



SPECTRO Analytical Instruments GmbH
Boschstrasse 10 – 47533 Kleve – Germany
Tel. +49.2821.8920 – Fax +49.2821.892.2200
spectro.info@ametek.com – www.spectro.com

Prüfprotokoll zur Strahlenschutzprüfung SPECTRO xSORT (Alloy) Handheld X-Ray Spektrometer

Modell: SPECTRO xSORT (Alloy)
S/N: SPECTRO-21007864
Instr. No.: 153770
Hersteller: SPECTRO ANALYTICAL INSTRUMENTS GmbH
Boschstrasse 10
D-47533 Kleve

Höchstbetriebswerte: 50 kV (Gleichspannung)
2,5 W

Röntgenröhre und HV-Generator:

Model: MOXTEK MBPS MAGNUM
TSR-B5008-RH2 Rh-Target
S/N: 149031-02862

FUNKTIONSBESCHREIBUNG

- Das versehentliche Auslösen einer Messung wird verhindert durch:
 - Passwortschutz;
 - Zweihandbedienung (Optional);
- die Ortsdosisleistung bei maximalen Betriebsbedingungen ist dem Messprotokoll zu entnehmen
- Der Shutter schließt automatisch, sobald sich keine Probe vor dem Austrittsfenster befindet.



STÜCKPRÜFUNG

Die Stückprüfung des oben genannten Röntgenspektrometers ergab:

PRÜFBEDINGUNGEN:

Anregung: 50 kV; 0,050 mA
Datum der Prüfung: 06-Jul-2021
Messgerät: Berthold LB1230, Sonde LB1236-H10

PRÜFERGEBNIS:

Sicherheitskreise: OK
Dosisleistung H*(10) in 5cm Abstand: < 0,35 µSv/h

HINWEISE FÜR DEN BETREIBER

Der Betrieb des Röntgenfluoreszenz-Spektrometers **SPECTRO xSort** ist entsprechend §12 des *Strahlenschutzgesetz* in Deutschland genehmigungspflichtig. Für einen Betrieb außerhalb Deutschlands beachten sie bitte die für Ihr Land zutreffenden nationalen Rechtsvorschriften.

Kleve, den 6. Juli 2021

SPECTRO ANALYTICAL INSTRUMENTS GmbH



G. van den Boom
Strahlenschutzbeauftragter



Projektnummer: 153770

Seriennummer: Spectro-21007864

Röntgenröhre

Hersteller: MOXTEK Inc.
Typ: MBPS MAGNUM TSR-B5008-RH2
S/N: 149031-02862

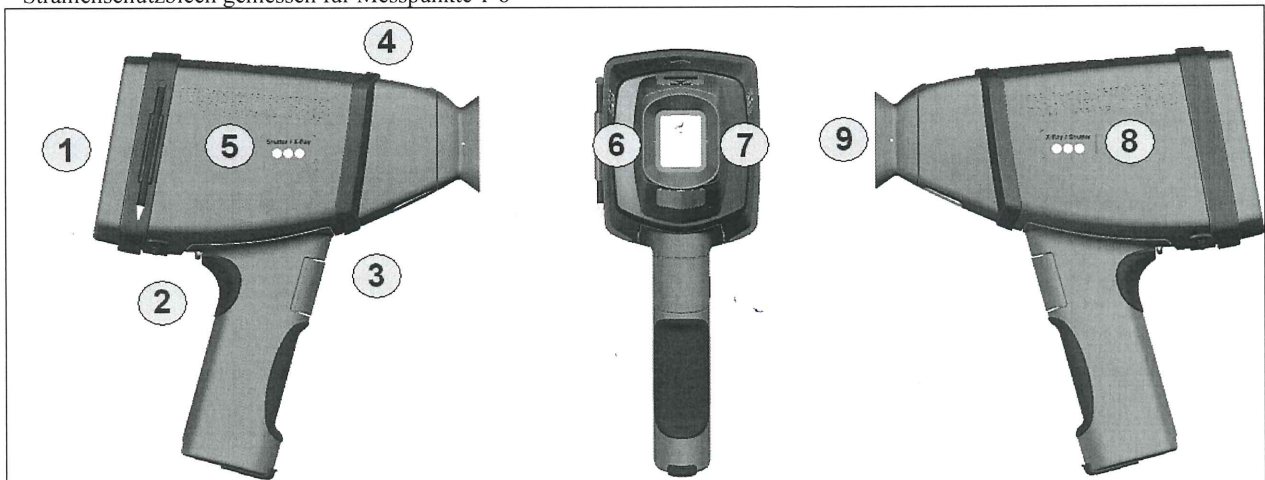
Ortsdosisleistungsmessgerät

Hersteller: Berthold
Typ: Gerät LB1230, Sonde LB 1236-H10

Messparameter und Messbedingungen

Spannung: 50 kV für Messpunkte 1-8	Spannung: 30 kV (StandBy) für Messpunkt 9
Strom: 0,050 mA für Messpunkte 1-8	Strom: 0,015 mA für Messpunkt 9
Kollimator 1,6 mm mit Filter, Probe vor Apertur*	Modus: 1,6 mm Kollimator, Shutter geschlossen

* Strahlenschutzblech gemessen für Messpunkte 1-8



Messergebnisse:

Dosisleistung H*(10) in µSv/h in 5 cm Abstand zur Oberfläche

1)	0,117	6)	0,097
2)	0,081	7)	0,099
3)	0,100	8)	0,094
4)	0,320	9)	0,063
5)	0,084		

Sicherheitskreise

o.k.

Bemerkungen

Prüfer: G. van den Boom

Datum: 06. Jul. 2021

Unterschrift: 

