

WECO S 206 / HS 207 / HS 207 5AX

FANUC Steuerung

FANUC CNC-Steuerungen sind optimierte Steuerung für Werkzeugmaschinen. Die Steuerung ist sofort einsatzbereit und bietet neben modernster Software auch umfassende Standardfunktionen für Dreh- und Fräsbearbeitungen.

Werkzeugverschleißkorrektur
Eckenkontur A,R,C
Werkzeugkorrekturen
Hintergrundprogrammierung
Direkte Maßeingabe
Individuelle Makros
MDI Eingabe
Produktionsdatenanzeige
Externe Edit Funktion
Verweilzeit
Exakt Stop
Exakt Stop Mode
Drehzahlsystem
Verfahrwegüberwachung
USB, Speicherkarte, LAN & RS232

Bearbeitungszyklen
Konturzyklen
Taschenzyklen
Gewindezyklen
Starres Gewindeschneiden
Schneidenradiuskompensation
Inch / Metric Umschaltung
Programmierbare Dateneingabe
2 Referenzpunkt
Ebenenauswahl
Koodinatensystemumstellung
Polar Koordinaten Interpolation
Zylinder Interpolation
Linearinterpolation
Kreisinterpolation

OPTION CHIP CONTROL SYSTEM **CCS**

Lange nicht kontrollierbare Späne bei der Zerspanung sind eines der größten Störfelder und Produktivitäts-Hemmer im Produktionsablauf der Zerspanung. **CCS** (CHIP CONTROL SYSTEM) ist die Lösung für die meisten Spanprobleme in der Zerspanung. Die **CCS**-Software sorgt für einen kontrollierbaren Spänebruch bei fast allen Werkstoffen und den meisten Zerspanungsverfahren.

WECO GmbH
CO KG
WERKZEUGMASCHINEN

Im Neuneck 11 78609 Tuningen

WECO GmbH
CO KG
WERKZEUGMASCHINEN



WECO S 206 / HS 207 / HS 207 5AX
CNC-Präzisionsdrehmaschine mit Y2-Achse

8 (9) Achsen
bis Ø 20 mm
S 206 mit **FANUC** 0i-TF
HS 207 mit **FANUC** 32i-B Steuerung und 135° B-Achse
für Kurz- und Langdrehen

WECO S 206 / HS 207 / HS 207 5AX CNC-Präzisionsdrehmaschine

Mit 8 (9)-Achsen gesteuerte CNC-Präzisionsdrehmaschine für komplexe Teile in der Serienfertigung

Maschinen Daten

Drehdurchmesser \varnothing 3-20 mm
 Drehlängen
 210 mm (Direktantrieb)
 45 mm (Kurzdrehen)
 Drehzahl 200~12.000 1/min
 Eilgänge Y 30m/min X 24m/min
 Max. Werkzeugplätze 39 (35)
 Leistung Hauptspindel/Gegenspindel 3,7/2,2 (2,2/1,5) kW

Achswege
 X1/X2/Y1/Y2/Z1/Z2 124/340/280/60/290/300 mm

Leistung angetriebene Werkzeuge 0.75 - 1.0 kW

Leistung Achsmotoren
 alle Achsen 0.5 kW
 Y1-Achse 0.75 kW

LxBxH 2.300x1.400x2.000 mm
 Gewicht 3.700 kg
 Kühlmittel tank 115 l
 Pneumatik 4 bar / 40 l
 Leistungsaufnahme 14 kVA

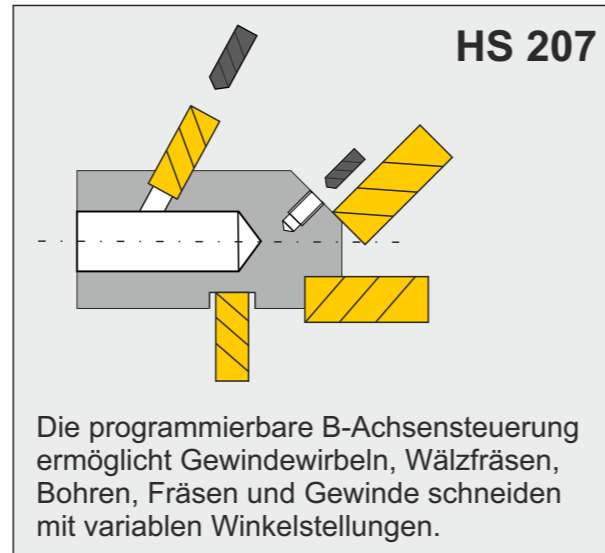
Standard Ausstattung

C-Achsen
 1x Standard-Werkzeugsatz
 Spindelkühlung
 Auswerfer und Spülung in der Gegenspindel
 Teilefänger mit Förderband
 1x Signalleuchte 3-farbig
 Lademagazin Interface
 Abführung langer Teile
 Umrüstsatz Kurzdrehen

Werkzeugstationen

8x Drehwerkzeuge 12x12 mm
 1x 5-fach Doppelbohrarm \varnothing 22 mm
 3x angetriebene Werkzeuge 2xER 11, 1x Er 16
 4x angetriebene Rückseiten-Werkzeuge ER 16
 4x Rückseiten-Bohraufnahmen \varnothing 20 mm
 2x angetriebene Werkzeuge ER 16
 2x Tieflochbohrstation

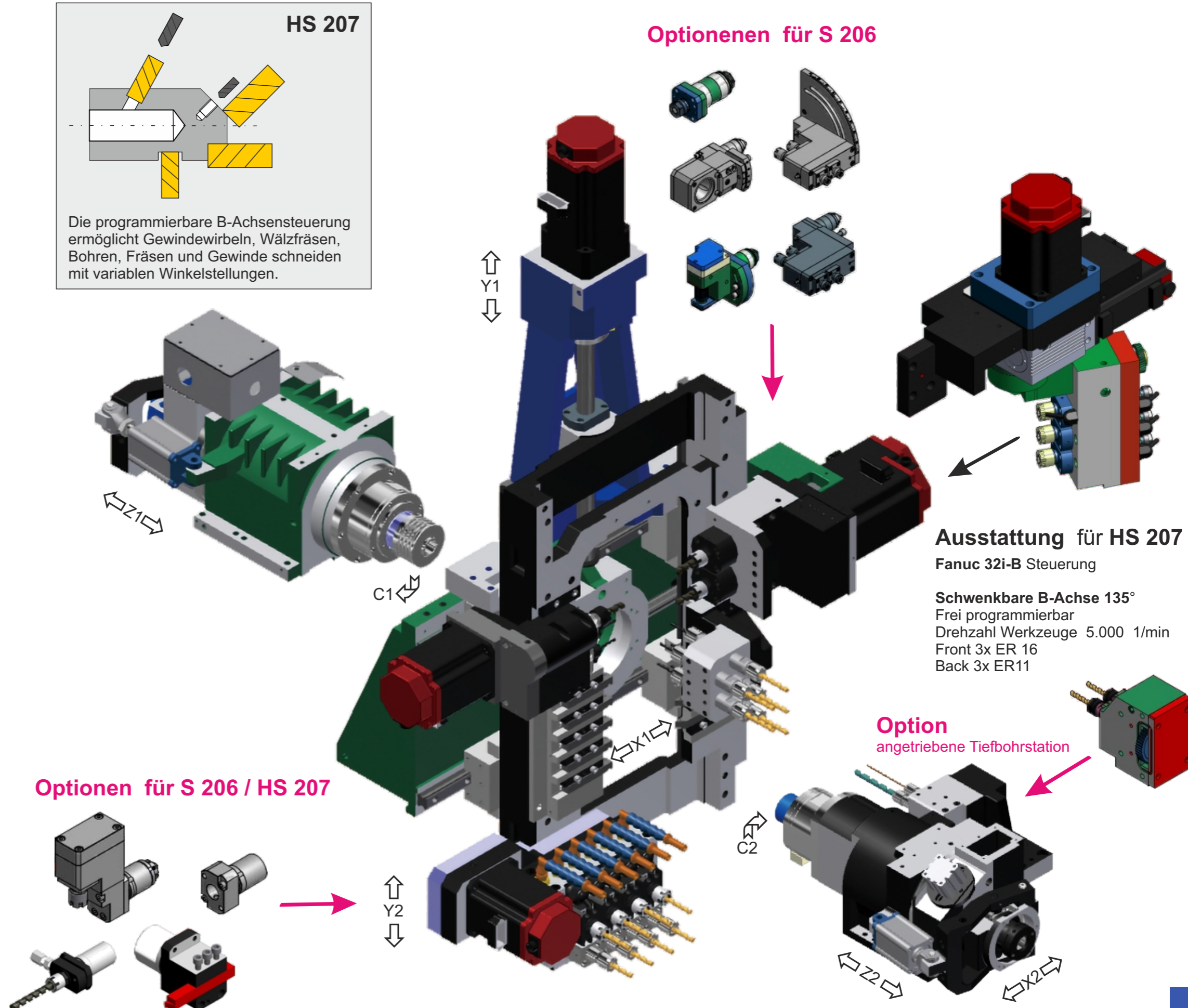
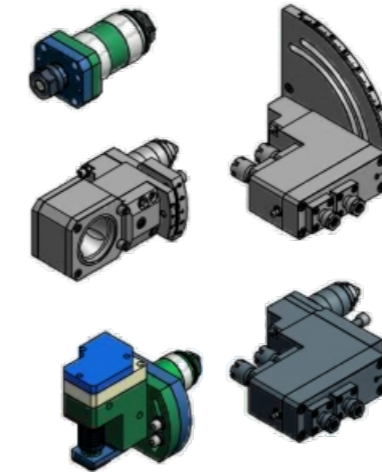
Leistung angetriebene Werkzeuge
 Bohren \varnothing 5-12 mm
 Gewinde \varnothing M5-M12
 Sägeblatt \varnothing 30 mm



WECO S 206 / HS 207 / HS 207 5AX Standard-Ausstattung

Die WECO HS 207 ist auch mit **FANUC** 5-Achs-Steuerung lieferbar.

Optionen für S 206



Ausstattung für HS 207

Fanuc 32i-B Steuerung

Schwenkbare B-Achse 135°
 Frei programmierbar
 Drehzahl Werkzeuge 5.000 1/min
 Front 3x ER 16
 Back 3x ER11

Optionen für S 206 / HS 207

Option
 angetriebene Tiefbohrstation

