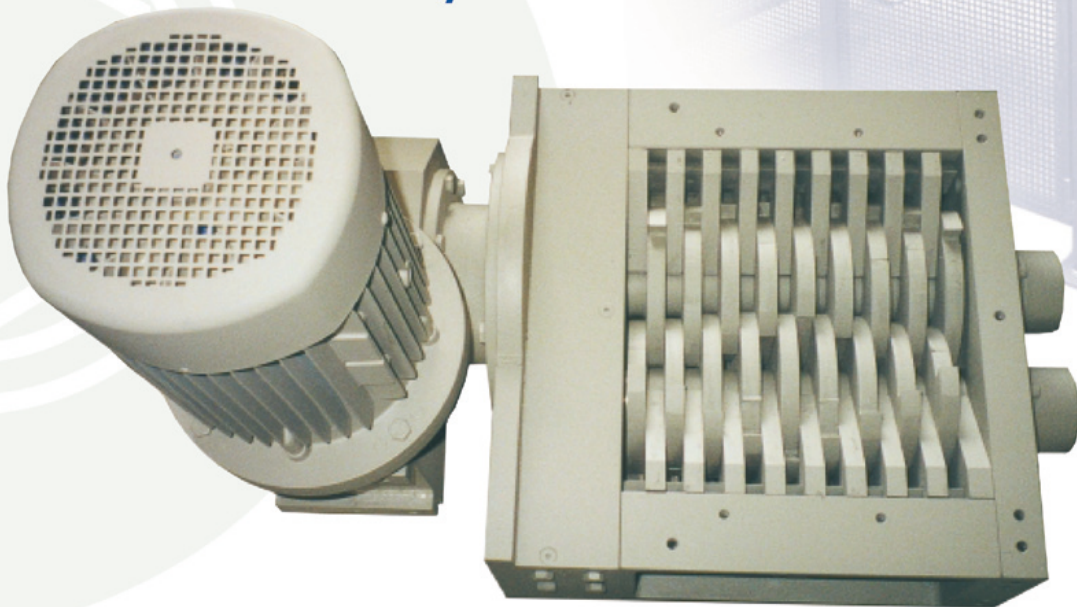


# MERCODOR

ZM 1/44



**Zerkleinerungsmaschinen  
Shredding Systems**

## Anwendungsbereiche:

- Produktionsabfälle – Drehspäne, Leersäcke
- Krankenhausmüll – Spritzen, Kanülen, Binden
- Speisereste, Knochen, Muscheln
- Kosmetik-/Arzneimittelretouren, Laborabfälle
- Büroabfälle – loses Papier, Disketten, CD's
- Rohstoff-Recycling – Glas- und PET-Flaschen
- Hotel- und Gaststättenabfälle – Kartonagen, Gebinde
- Knollen- und Klumpenbrecher, Aschezerkleinerung
- etc.

## Application:

- Production waste – scraps, empty bags
- Hospital waste – bandages, injections
- Food waste, bones, shells
- Hotel-/ Restaurant waste – cardboard, drums
- Office waste – loose paper, disks, CD's
- Sand lump and ashes shredder
- Raw material recycling – glass and PET-bottles, plastic
- Returned cosmetics, medicines, laboratory waste
- etc.

Wir beraten und informieren Sie gerne. Bei uns sind Ihre Abfallprobleme in erfahrenen Händen – fragen Sie uns nach der für Sie speziellen Lösung.

Contact us for advice and information. Put your waste problems into our capable, and experienced hands – ask us for a solution tailored to suit your needs.



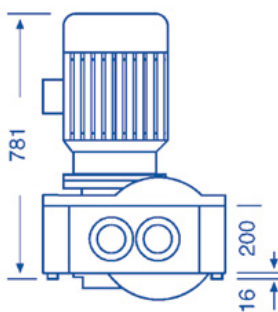
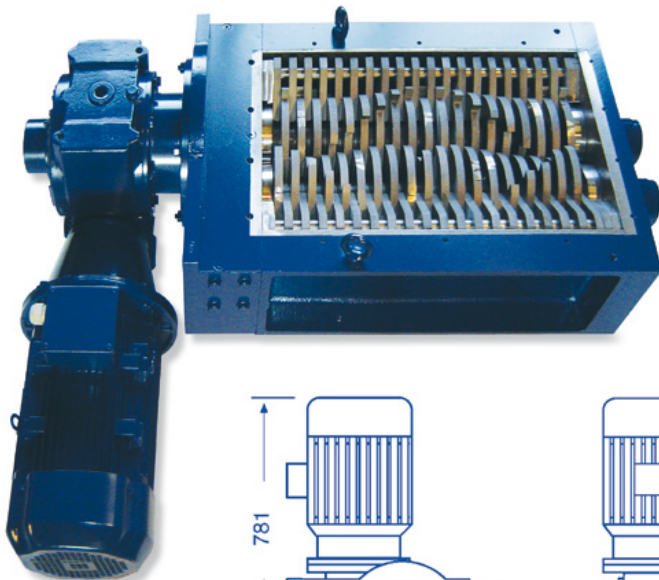
## Schneidwerke / Cutting devices

Typ/Type	ZM 1	ZM 44
Schneidraum (mm) Cutting device (mm)	360 x 380	500 x 380, 600 x 380
Antrieb (kW) Drive (kW)	5,5/7,5	5,5/7,5
Durchsatz/h* Capacity/h**	50 – 150 kg	150 – 250 kg
Gewicht (kg) Weight (kg)	650	750

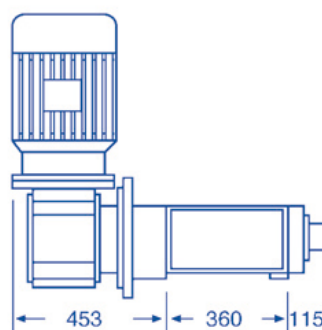
\*Abhängig vom Material. Technische Änderungen vorbehalten!  
Sonderanfertigungen auf Anfrage.

\*\*Depending from the material. All technical modifications reserved!  
Special constructions on request.

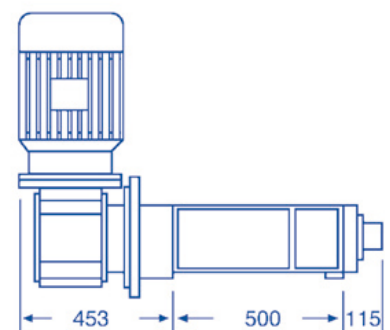
## Edelstahlausführung / Stainless steel version



ZM 1 / ZM 44



ZM 1



ZM 44