

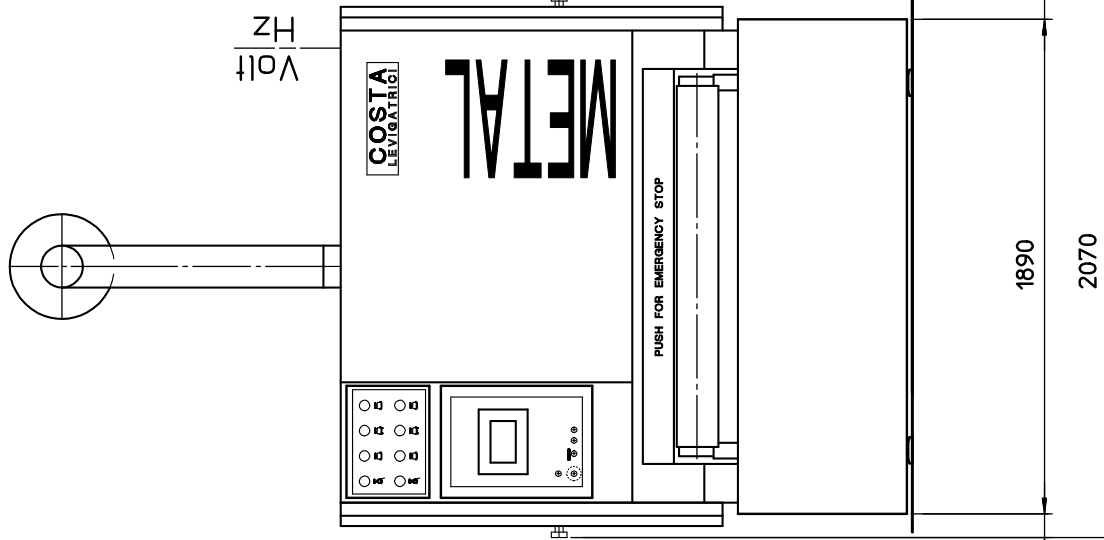
**Attenzione:** La posizione in altezza dei punti di allacciamento dell'aspirazione, impianto pneumatico ed elettrico varia in funzione dello spessore impostato  
**Attention:** The height position of dust extraction, pneumatic and electrical connections points changes according to the set thickness

**COSTA**

**LEVIGATORI**

Costa Levigatrici S.p.A.  
 36015 Schio Vicenza -Italy-

DATI NON DEFINITIVI  
**ATTENTION**  
 NOT DEFINITIVE DATA



to dust collector  
 al collettore aspirazione

Lay out		MD6 CRR 1350		Client		CLEVELAND BRIDGE UK LTD	
Descr. 1 M28TM 4N LRR 1350 2620 SX		Rappr. FICEP UK		Data		19/05/2020	
Descr. 2 DP RE RU TRF-E3000 TRF-U3000 TAMA KOMPARI2000 AR		Modifiche		Revisione		A	
Divieto di applicazione e riproduzione e divulgazione a termini di legge		Disegnato da		Scala		1:30	
Ci riserviamo il diritto di apportare modifiche		Modificato da		Codice		L03284081	
We reserve the right to bring modifications at any time without notice		DONADELLO		Ver.			
				Prov./Offerta		MCO28008A	
				Tax. Fagl.		01 1	

**Attenzione:** La posizione in altezza dei punti di allacciamento dell'aspirazione, impianto pneumatico ed elettrico varia in funzione dello spessore impostato

**Attention:** The height position of dust extraction, pneumatic and electrical connections points changes according to the set thickness

# COSTA

## LEVIGATRICI

Costa Levigatrici S.p.A.  
36015 Schio Vicenza -Italy-

Lay out

### MD6 CRR 1350

Descr. 1 M28TM 4N LRR 1350 2620 SX

Descr. 2 DP RE RU TRF-E3000 TRF-U3000 TAMA KOMPAR12000 ARE

Divieto di applicazione e riproduzione e divulgazione a termini di legge

Ci riserviamo il diritto di apportare modifiche

We reserve the right to bring modifications at any time without notice

Modifiche

Modificato da

Disegnato da

DONADELLO

Scala

1:30

Codice

L03284081

Prot./Offerta  
MC028008A

Data

19/05/2020

Tav. Fogl.

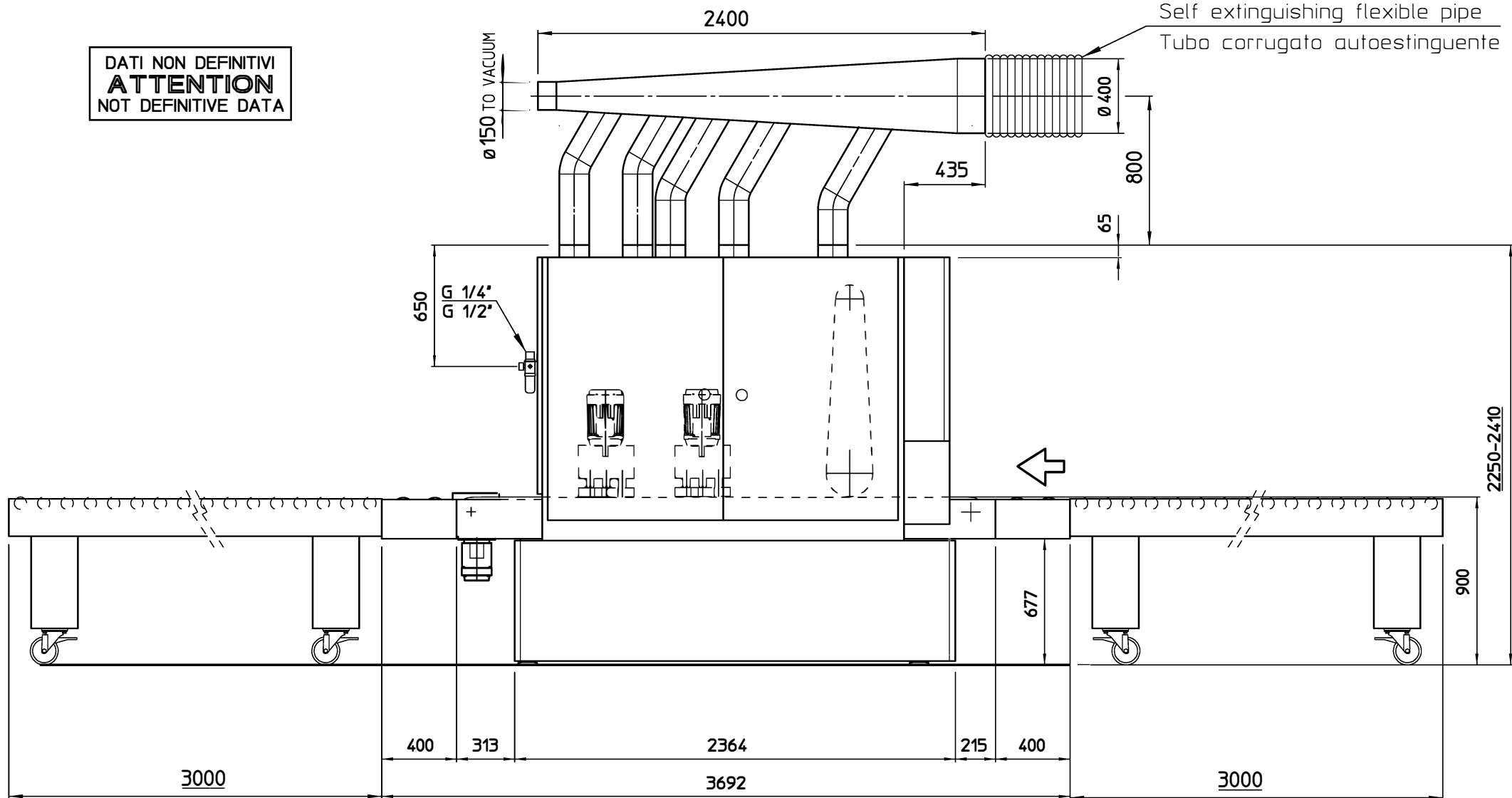
01 2

Revisione

Ver.

A

DATI NON DEFINITIVI  
**ATTENTION**  
NOT DEFINITIVE DATA



DATI NON DEFINITIVI  
**ATTENTION**  
 NOT DEFINITIVE DATA

# COSTA

LEVIGATRICI

Costa Levigatrici S.p.A.  
 36015 Schio Vicenza -Italy-

Lay out

MD6 CRR 1350

Descr. 1 M28TM 4N LRR 1350 2620 SX

Descr. 2 DP RE RU TRF-E3000 TRF-U3000 TAMA KOMPAR12000 AR

Divieto di applicazione e riproduzione e divulgazione a termini di legge

Ci riserviamo il diritto di apportare modifiche

We reserve the right to bring modifications at any time without notice

Prof./Offerta

Data 19/05/2020 Tav. 01 Fogl. 3

Revisione A Ver.

Modificato da

Disegnato da

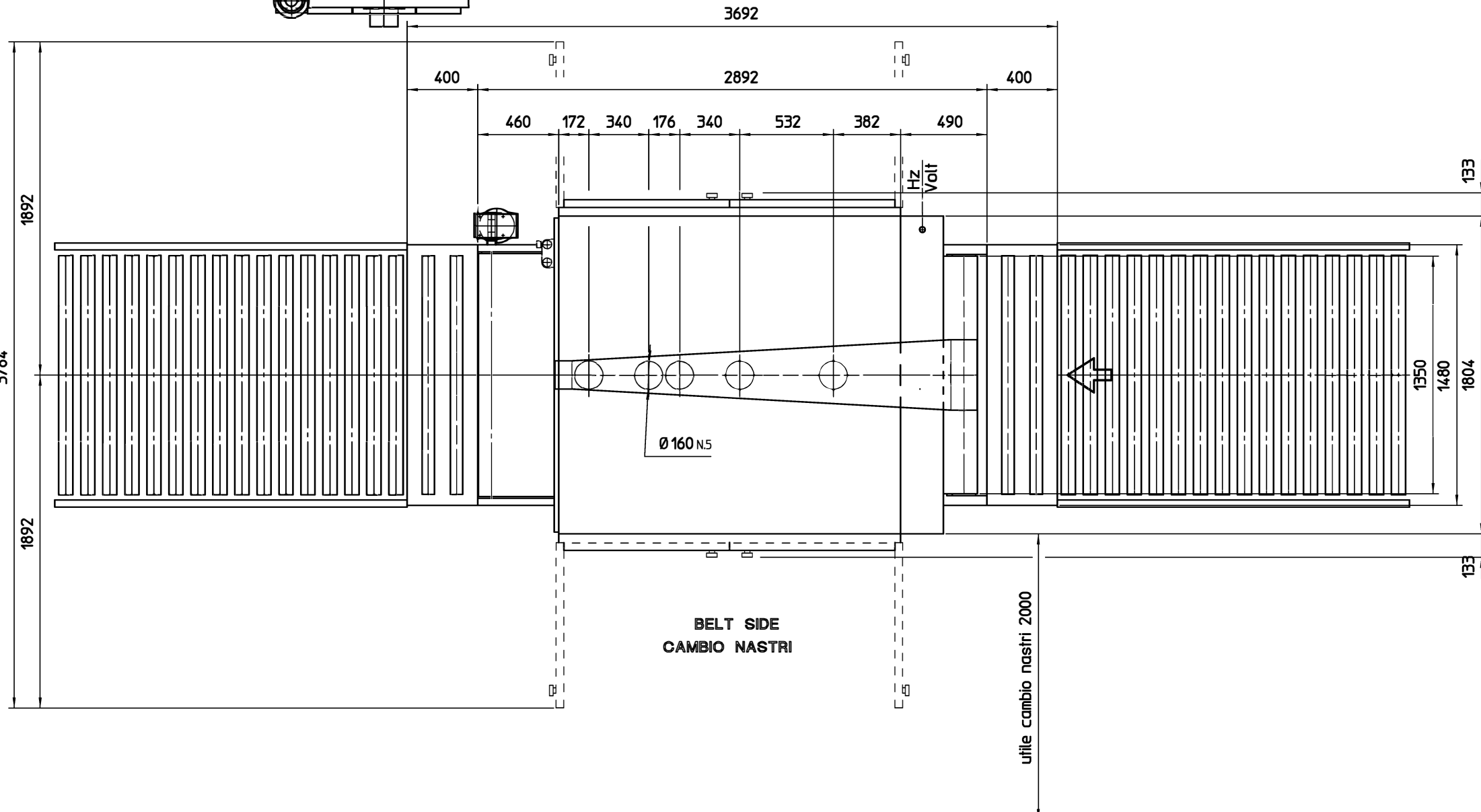
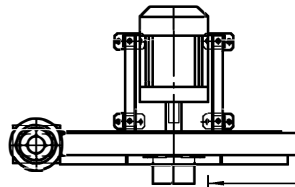
Scala

Codice

DONADELLO

1:30

L03284081



BELT SIDE  
 CAMBIO NASTRI

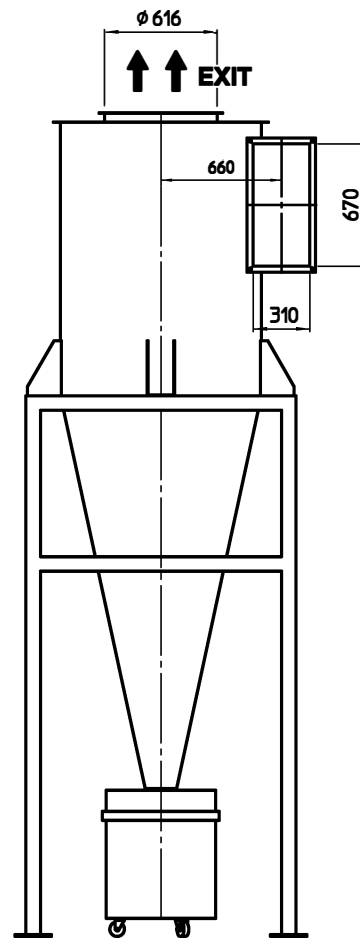
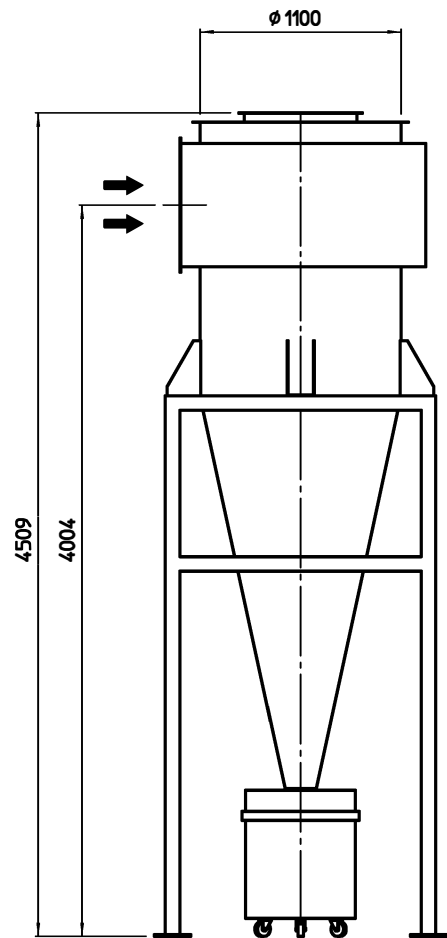
utile cambio nastri 2000

DATI NON DEFINITIVI  
**ATTENTION**  
 NOT DEFINITIVE DATA

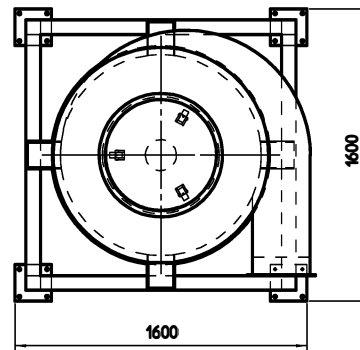
**COSTA**  
 LEVIGATRICI

Costa Levigatrici S.p.A.  
 36015 Schio Vicenza -Italy-

Lay out		MD6 CRR 1350		Cl.		Prot./Offerta	
Descr. 1 M28TM 4N LRR 1350 2620 SX		Rappr. FICEP UK		Data		MC028008A	
Descr. 2 DP RE RU TRF-E3000 TRF-U3000 TAMA KOMPAR12000 AR		Modifiche		19/05/2020		Tav. Fog.	
Divieto di applicazione e riproduzione e divulgazione a termini di legge		Modificato da		Disegnato da		Revisione	
Ci riserviamo il diritto di apportare modifiche		DONADELLO		DONADELLO		A	
We reserve the right to bring modifications at any time without notice		Scala		1:30		Codice	
						L03284081	



CICLONE SEPARATORE /  
 CYCLONE SEPARATOR:  
 TAMA AREN 1100

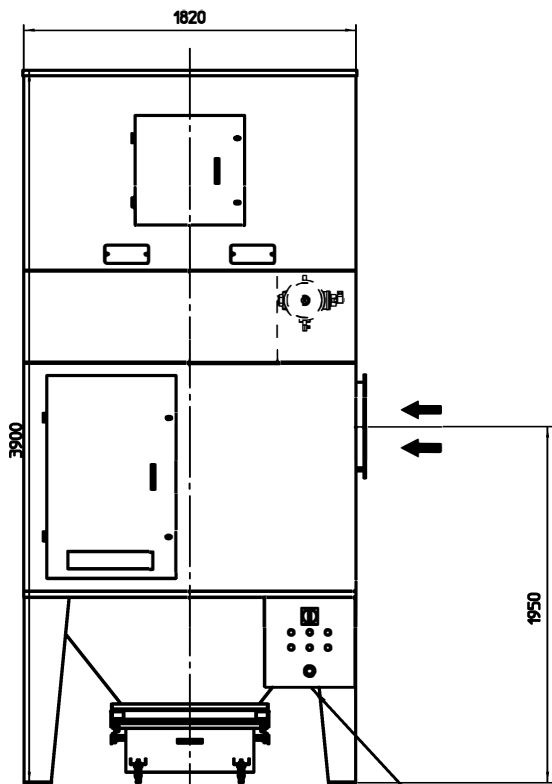


DATI NON DEFINITIVI  
**ATTENTION**  
NOT DEFINITIVE DATA

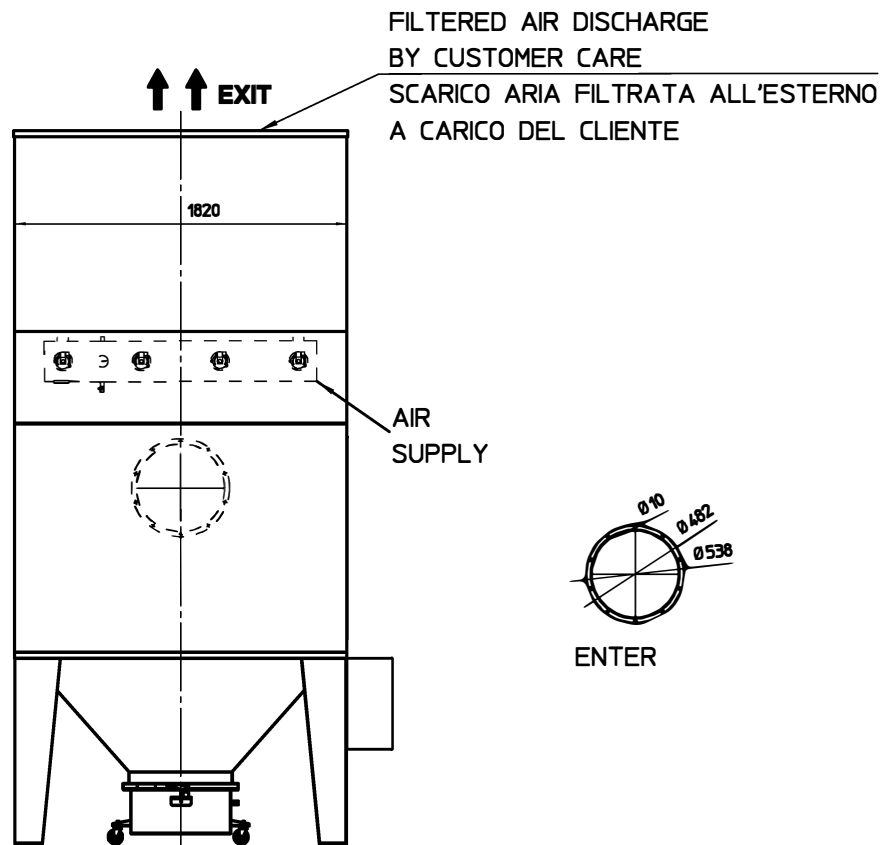
**COSTA**  
LEVIGATRICI

Costa Levigatrici S.p.A.  
36015 Schio Vicenza -Italy-

Lay out		MD6 CRR 1350		Prot./Offerta	MC028008A
Descr. 1 M28TM 4N LRR 1350 2620 SX		Rappr. FICEP UK		Data	19/05/2020
Descr. 2 DP RE RU TRF-E3000 TRF-U3000 TAMA KOMPAR12000 AR		Modifiche		Tav. Fog.	01 5
Divieto di applicazione e riproduzione e divulgazione a termini di legge		Modificato da		Revisione	A
Ci riserviamo il diritto di apportare modifiche		Designato da		Scala	1:30
We reserve the right to bring modifications at any time without notice		DONADELLO		Codice	L03284081

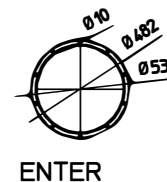


POWER  
SUPPLY

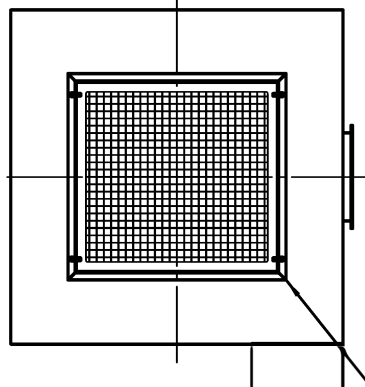


FILTERED AIR DISCHARGE  
BY CUSTOMER CARE  
SCARICO ARIA FILTRATA ALL'ESTERNO  
A CARICO DEL CLIENTE

AIR  
SUPPLY



ENTER



AIR  
SUPPLY

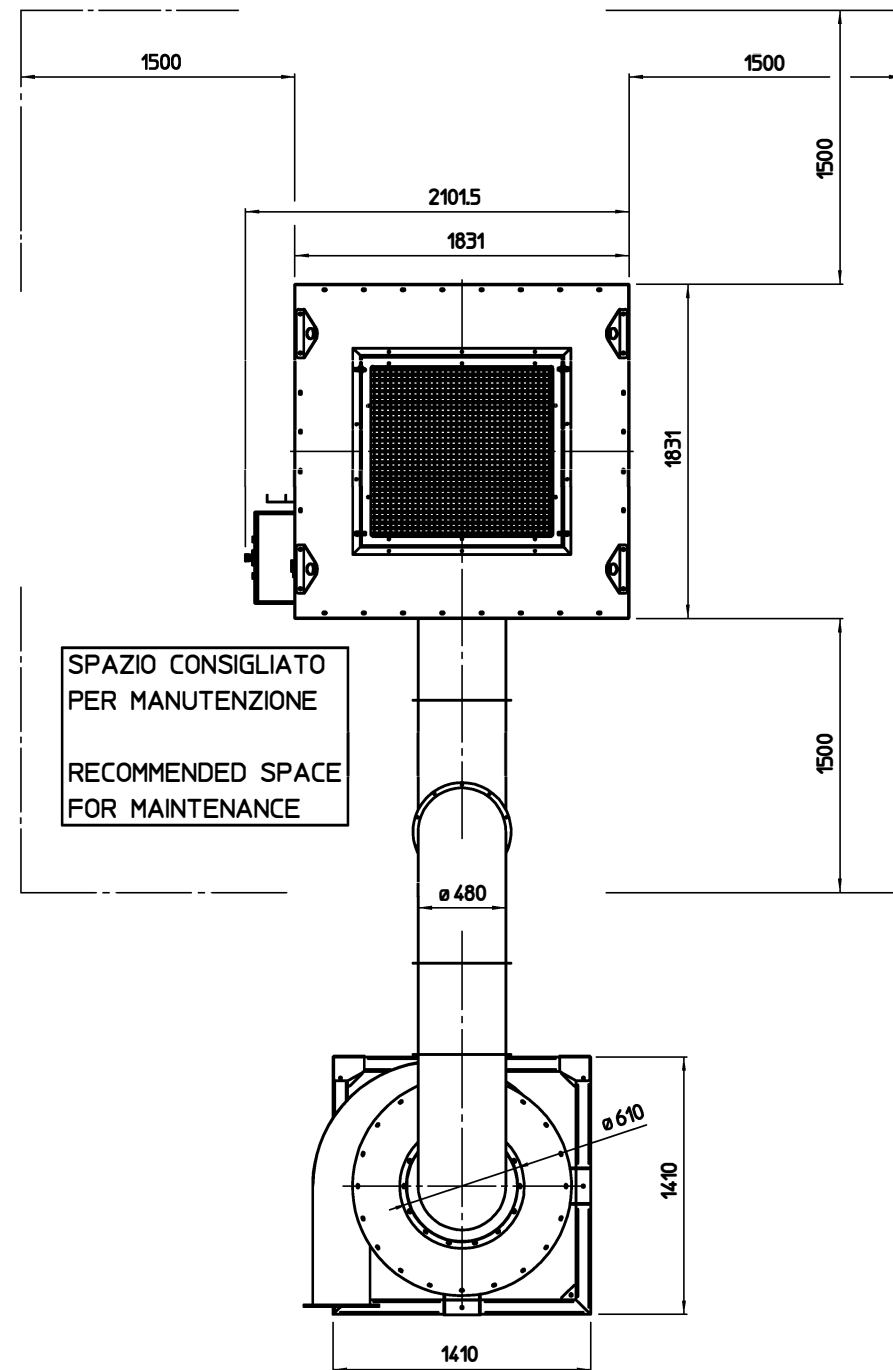
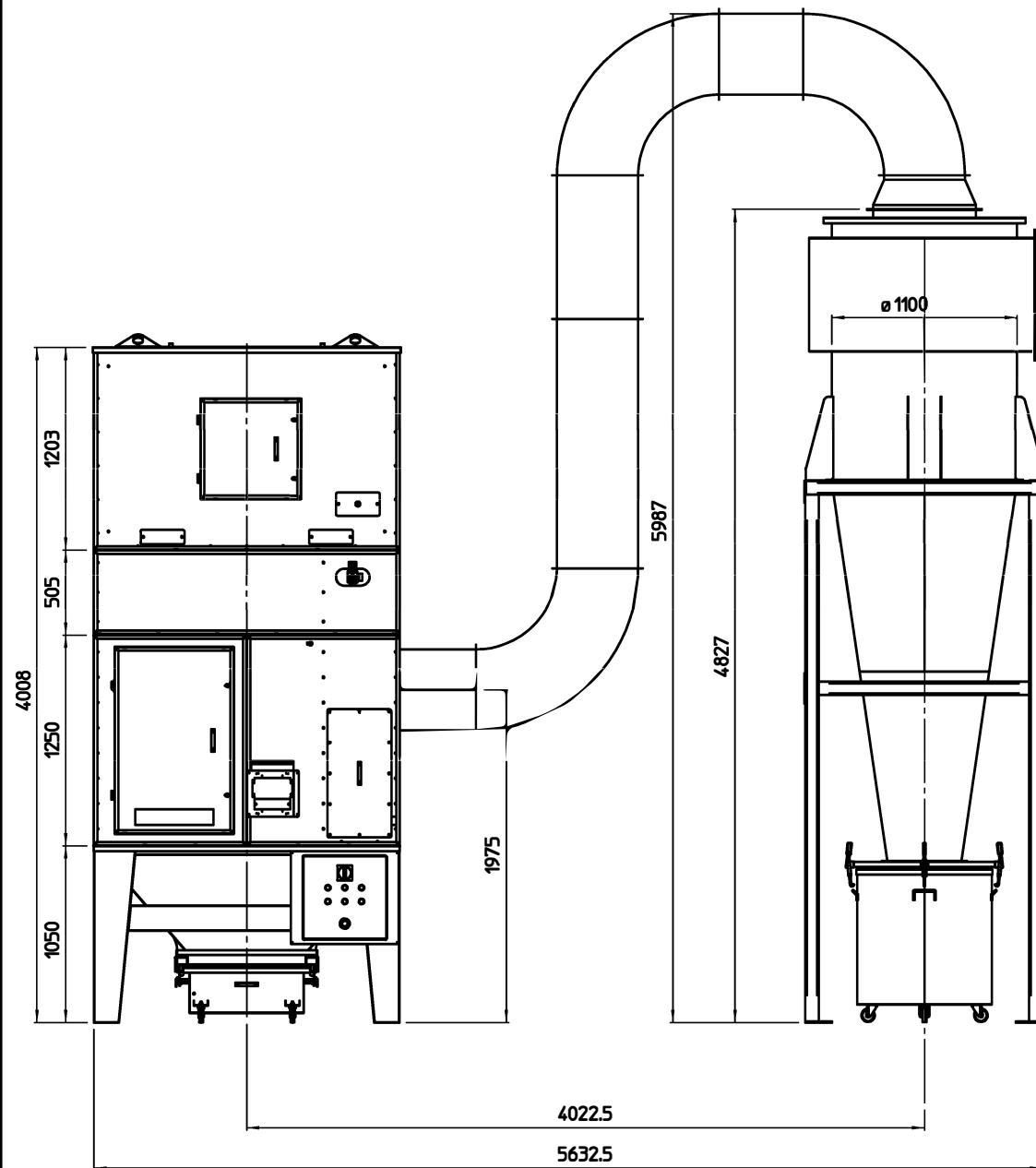
FILTRO / FILTER: TAMA KOMPAR AIR 12000 m3h  
POTENZA INSTALLATA / POWER: 22kW  
PESO NETTO / NET WEIGHT: 400KG

DATI NON DEFINITIVI  
**ATTENTION**  
 NOT DEFINITIVE DATA

**COSTA**  
 LEVIGATRICI

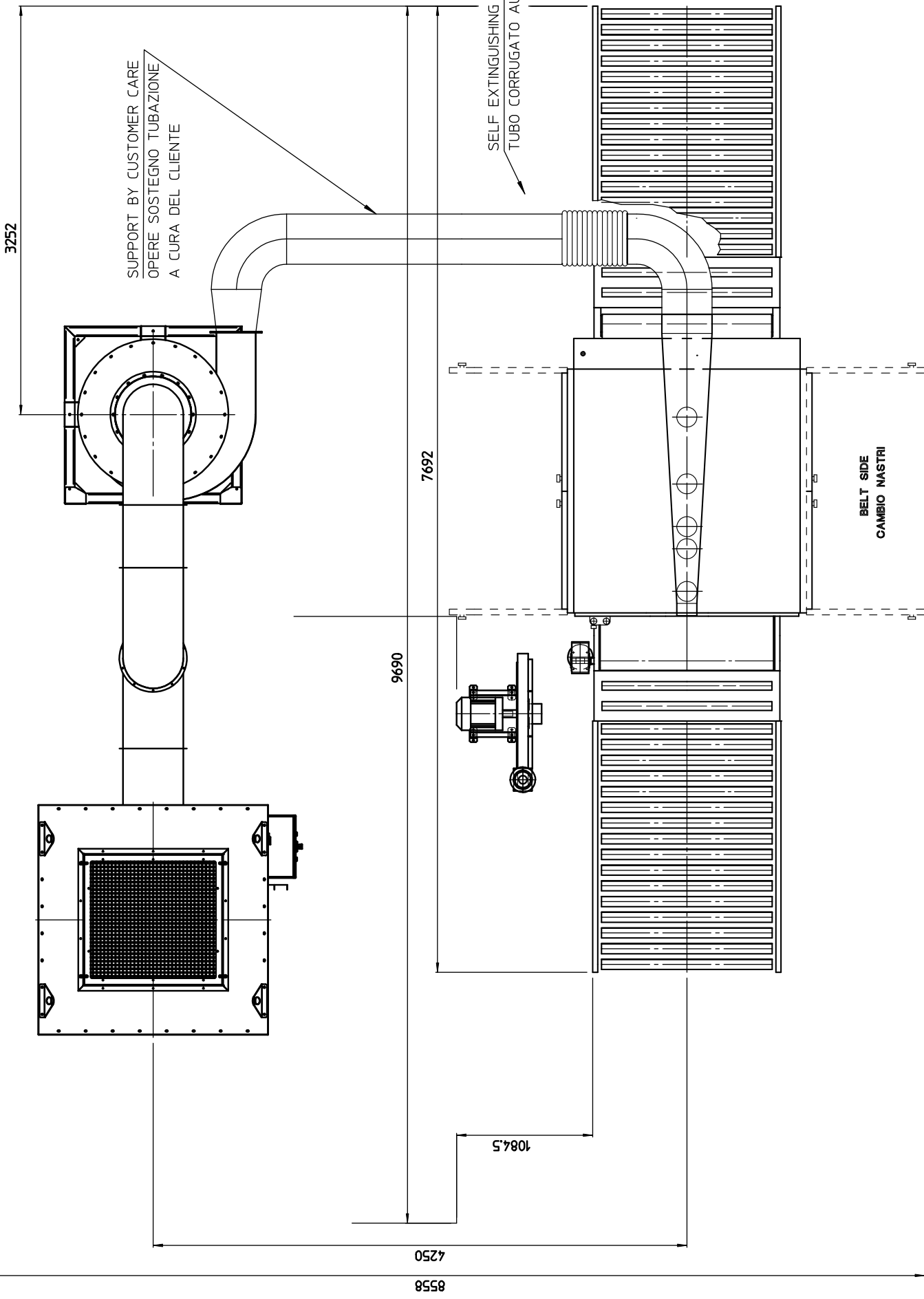
Costa Levigatrici S.p.A.  
 36015 Schio Vicenza -Italy-

Lay out	MD6 CRR 1350	Cl.		Prodotto/Offerto	MC028008A
Descr. 1	M28TM 4N LRR 1350 2620 SX	Rappr.	FICEP UK	Data	19/05/2020
Descr. 2	DP RE RU TRF-E3000 TRF-U3000 TAMA KOMPAR12000 AR	Modifiche		Rev. Foglio	01 6
Divieto di applicazione e riproduzione e divulgazione a termini di legge		Modificato da		Revisione	A
Ci riserviamo il diritto di apportare modifiche		Designato da		Scala	1:30
We reserve the right to bring modifications at any time without notice		DONADELLO		Codice	L03284081



Prodotto		MC028008A	
Data		19/05/2020	
Revisione		A	
Codice		L03284081	
Scala		1:30	
Disegnato da		DONADELLO	
Modificato da		FICCP UK	
Descr. 1		M281TM 4N LRR 1350 2620 SX	
Descr. 2		DP RE RU TRF-E3000 TRF-U3000 TANIA KOMPART2000 ARK	
Medicine		Medicine	
Divieto di applicazione e riproduzione e divulgazione a termini di legge		Divieto di applicazione e riproduzione e divulgazione a termini di legge	
Ci riserviamo il diritto di apportare modifiche		Ci riserviamo il diritto di apportare modifiche	
We reserve the right to bring modifications at any time without notice		We reserve the right to bring modifications at any time without notice	
COSTA		LEVIGATRICI	
Costa Levigatrici S.p.A.		36015 Schio Vicenza -Italy-	
Clyent		MD6 CRR 1350	
Clyent		CLEVELAND BRIDGE UK LTD	
Rappr.		FICCP UK	

**DATI NON DEFINITIVI  
ATTENTION  
NOT DEFINITIVE DATA**



<b>MOD.</b>  MD6 CRR 1350	<b>CLIENTE UTILIZZATORE / CUSTOMER USER</b>
<b>COMMESSA DI PRODUZIONE</b>  MC028008A	

VOLUME ARIA ASPIRAZIONE / DUST EXTRACTION REQUIREMENT		m3/h		
BOCCHE OUTLETS N°	DIAMETRO BOCCA OUTLET DIAMETER mm.	20 m/s	24 m/s	28 m/s
5	160		8685	10130
.	.		.	.
.	.		.	.
.	.		.	.
.	.		.	.
.	.		.	.
.	.		.	.
<b>TOTALE VOLUME / TOTAL REQUIR.</b> m3/h			<b>8685</b>	<b>10130</b>
<b>MAX VOLUME ARIA RICICLATA</b> m3/h			.	.
<b>VENT. DEPRESSIONE / VACUUM FAN</b> m3/h		1200		

CONSUMO ARIA COMPRESSA / COMPRESSED AIR REQUIREMENT		NI/min		
GRUPPI / UNITS	QUANTITA' QUANTITY N°	6 BAR		
CONTROLLO NASTRI / BELTS CONTROL	1	100	100	100
SOFFIATORI / BLOWERS	QUANTITA' QUANTITY N°	4 BAR	5 BAR	6 BAR
SOFFIATORI PULIZIA NASTRI LONGITUDINALI AIRJET BLOWERS FOR LONGITUDINAL BELTS	.	.	.	.
SOFFIATORI PULIZIA NASTRI TRASVERSALI AIRJET BLOWERS FOR CROSS BELTS	.	.	.	.
SOFFIATORI PULIZIA PANNELLI AIRJET BLOWERS FOR PANELS CLEANING	.	.	.	.
SOFFIATORI PULIZIA TAPPETO AIRJET BLOWERS FOR FEEDBELT	.	.	.	.
<b>TOTALE CONSUMO ARIA / TOTAL AIR REQUIR.</b> NI/min		<b>100</b>	<b>100</b>	<b>100</b>

<b>TOTALE POTENZA / TOTAL POWER (V. 400 ) KW</b>		<b>48</b> (50 Hz)	.
--	--	-------------------	---

<b>NASTRI ABRASIVI / SANDING BELT</b> Dimensioni = Larghezza x sviluppo (mm) Dimensions = Width x Length (mm)	Longitudinale Longitudinal	<b>1380</b>	<b>X</b>	<b>2620</b>
	Trasversale Cross	.	<b>X</b>	.

- 1 cubic meter = 35,315 cubic feet (cubic feet = cubic meter x 0,02832)  
 1 bar = 14,223 pound for square inch (pound for square inch = bar x 0,0703)  
 1 KW = 1.36 CV (KW = CV x 0,7354)  
 1000 NI/min = 1 m3/min = 35,315 CFM