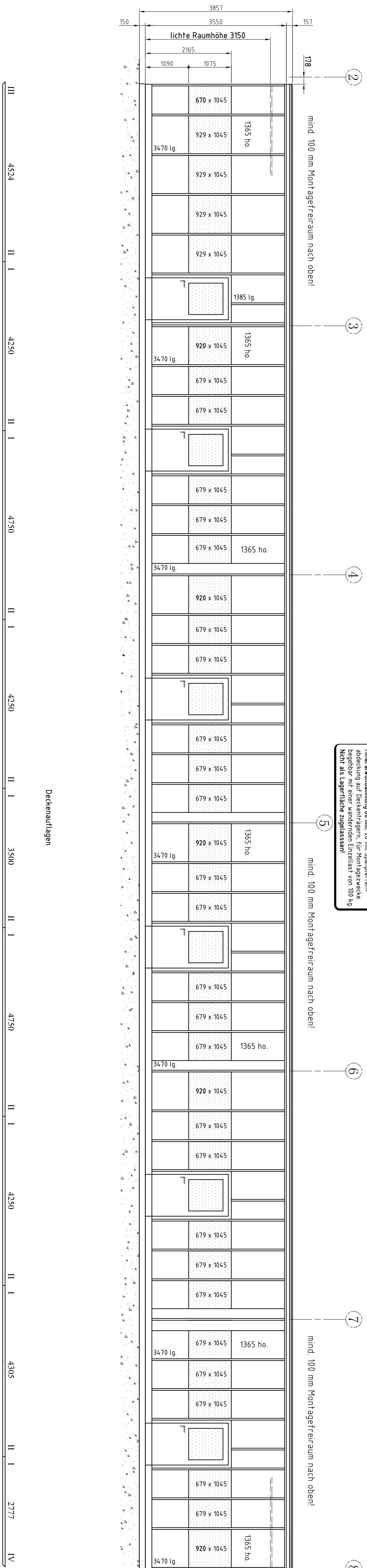


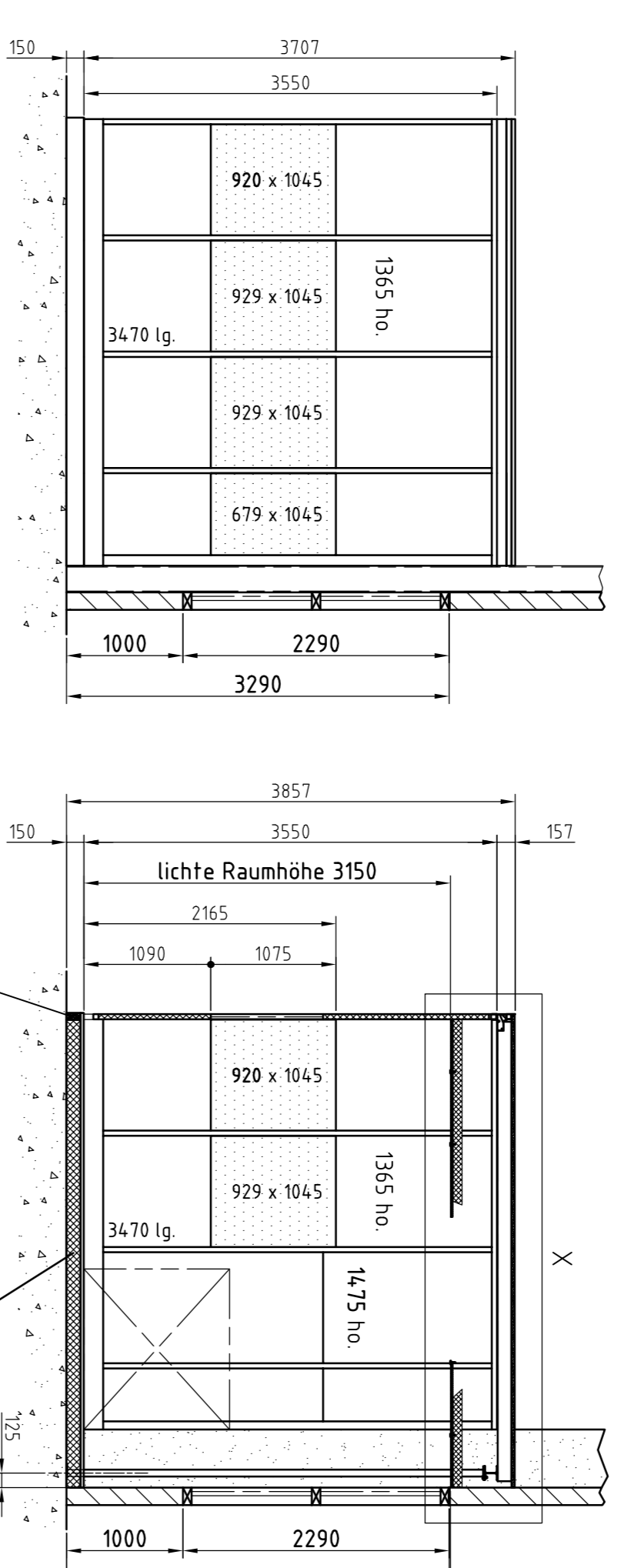
Die Deckenbalken sind unter Winkelstärke  
 1:1 zu montieren und sind  
 mit 6x6 Nieten zu sichern  
 (Nietenabstand 6,3x2,5 m)

### Schnitt A - A



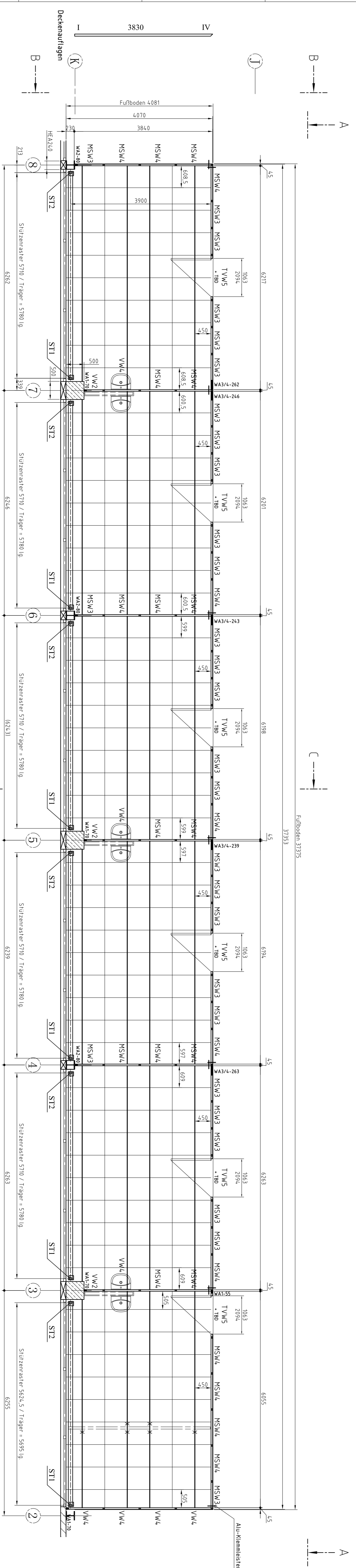
Mindestabstand zwischen Holzdeckendeckung und Deckenträger 88 mm (28 mm Sparplattendeckung + 60 mm Vorsprung für Montageverankerung) ist einzuhalten. Bei Überlappungen sind die Überlappungen zu vermeiden.

### Schnitt B - B

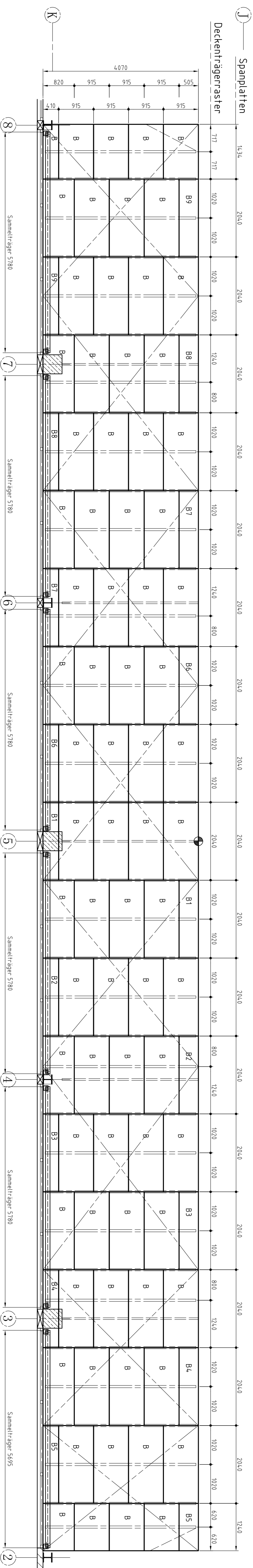


Die Deckenbalken sind unter Winkelstärke 1:1 zu montieren und sind mit 6x6 Nieten zu sichern (Nietenabstand 6,3x2,5 m)

Mindestabstand zwischen Holzdeckendeckung und Deckenträger 88 mm (28 mm Sparplattendeckung + 60 mm Vorsprung für Montageverankerung) ist einzuhalten. Bei Überlappungen sind die Überlappungen zu vermeiden.



### Holzvertregerplan Decke



- Wahlplatten Pk-28 mm:
- B - (2400 x 915) (2000 x 925) - 81 SL
- Wahlplatte mit 2 Stück Bohrerbohle 6,3x70 je Träger beidseitig

Hiermit bestätigen ich/wir den kompletten und vollständigen Aufbau der Anlage gemäß Zeichnungs-Nr.:  
 AB-Nr.:  
 Änderungen im Aufbau sind nicht enthalten/enthalten und wie folgt ausgeführt:  
 Nachzustellen, zu ersetzen

**Prüfverfahren und Fertigungsanforderungen**

**Material:**  
 - alle Holzbauteile sind aus Fichte zu sein  
 - alle Holzbauteile sind nach EN 1065 zu sein  
 - alle Holzbauteile sind nach EN 1065 zu sein

**Pos. 1 Büros**

Handmann Service GmbH & Co. KG  
 88400 Biberach/WS

Handmann Service GmbH & Co. KG  
 88400 Biberach/WS  
 Tel: 0715 799 60  
 Fax: 0715 799 60