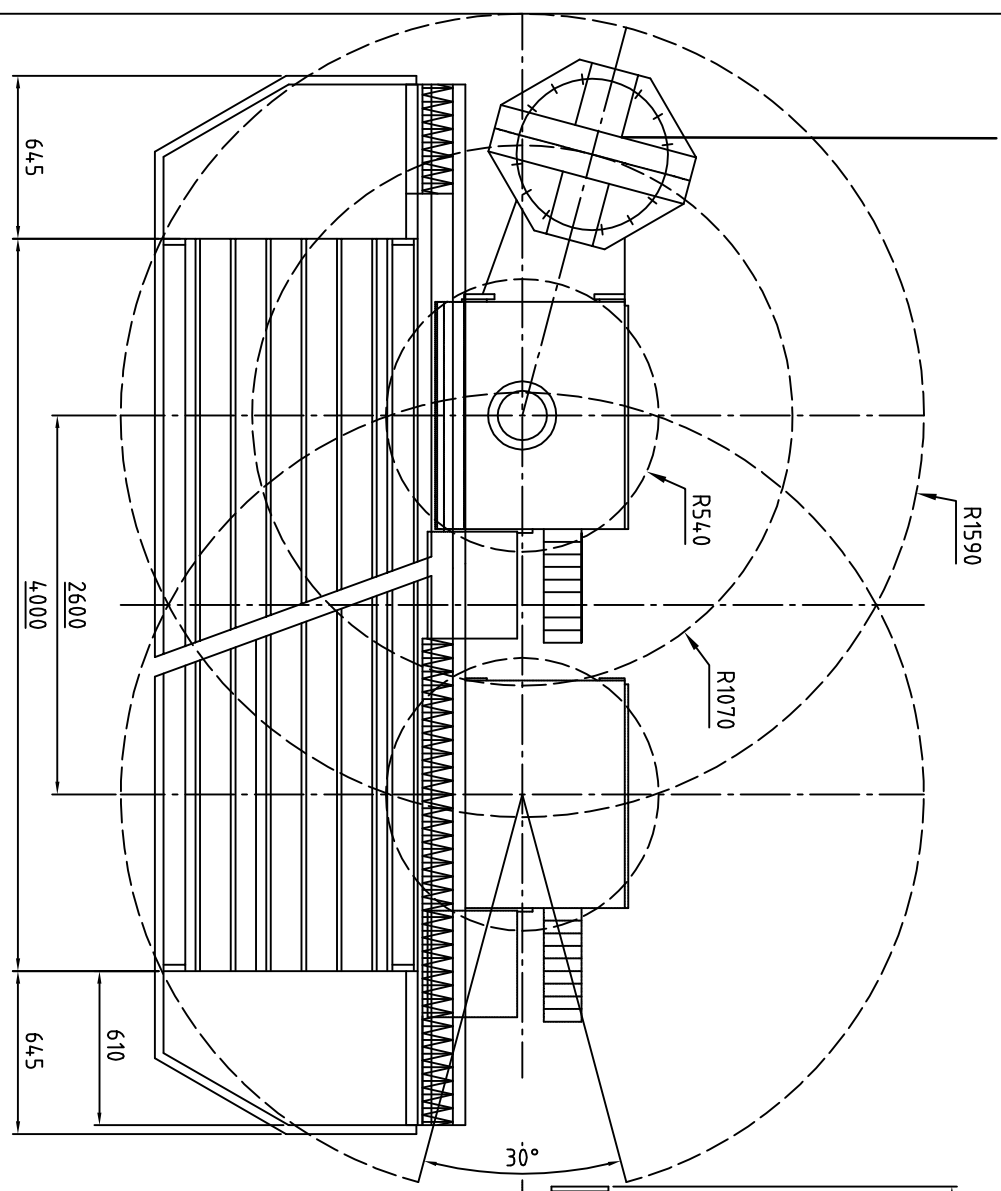
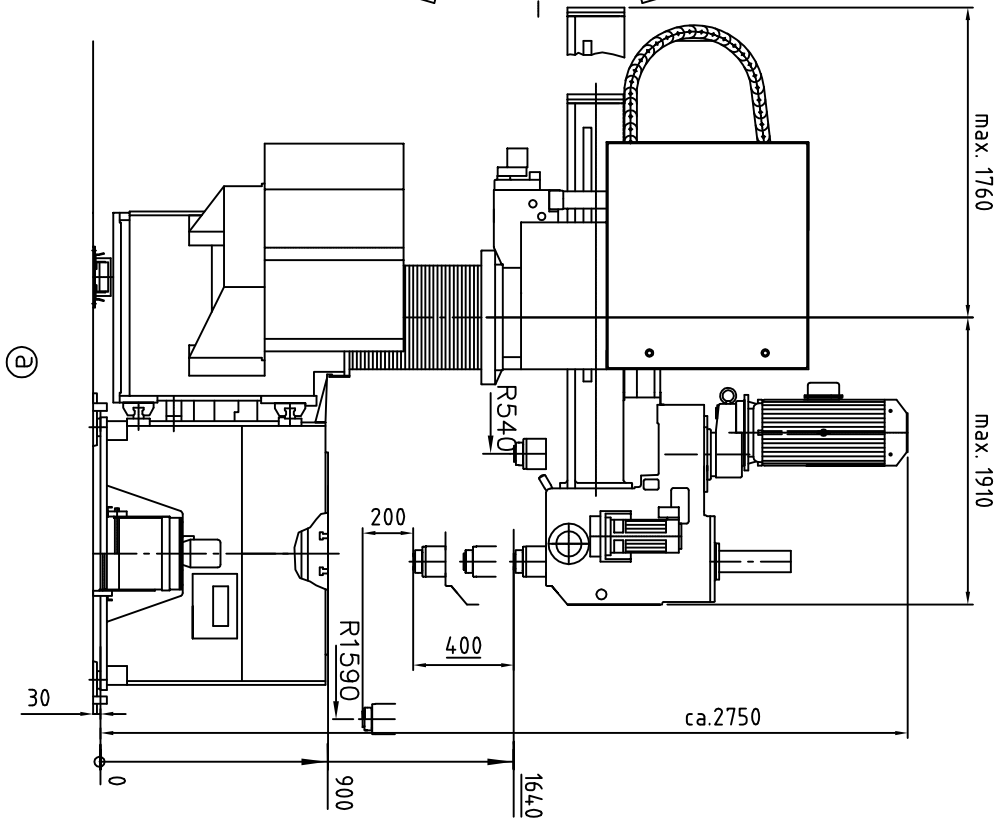



Optional: Werkzeugwechsler



Ansicht gedreht



①			Maßstab	1:20	Halbzeug:	Werkstoff:		
②			Normen:	DN ISO 2768-m, DN ISO 1302, DN 17615	Benennung			
③			2001	Datum	Name			
④			Bearb.	05.09.96	Häde			
⑤			Gepr.					
⑥								
⑦								
⑧								
⑨								
⑩								
⑪								
⑫								
⑬								
⑭								
⑮								
⑯								
⑰								
⑱								
⑲								
⑳								
Zust.	Änderung	Datum	Name	Ersatz für	Freiert durch:	ähnlich:		
		23.05.03	Str					
 DANAU Werkzeugmaschinen Uml-Einsingen					Teile Nr.: Zeichn.-Nr.: A90-1220-03	Rohteil/Modell-Nr.: -	Blatt 1	kg 1 Bl
Benennung Layout DANUPORT 540 4m								