

Genie® GS™ -1932

Technische Daten

Modelle	GS-1932
Arbeitshöhe max. – innen ⁽¹⁾	7,64 m
Arbeitshöhe max. – außen ⁽¹⁾	6,27 m
A Plattformhöhe max. – innen	5,64 m
A Plattformhöhe max. – außen	4,27 m
B Plattformhöhe – eingefahren	0,89 m
C Plattformlänge – außen	1,88 m
C Plattformlänge – außen, ausgeschoben	2,79 m
Plattformausschub – Länge	0,91 m
D Plattformbreite – außen	0,78 m
Geländerhöhe	1,10 m
Höhe der Fußleiste	15 cm
E Höhe, eingefahren – klappbares Geländer	2,00 m
Höhe, eingefahren – Geländer heruntergeklappt	1,50 m
F Länge – eingefahren (integrierte Leiter oder ohne)	1,88 m
Länge – eingefahren, mit ausgefahrenem Plattformausschub	2,79 m
G Breite	0,81 m
H Radstand	1,55 m
I Bodenfreiheit – Mitte, mit eingefahrenem Lochfahrerschutz	10 cm
I Bodenfreiheit – mit ausgefahrenem Lochfahrerschutz	2 cm

Leistung

Max. Personen auf der Plattform (innen/außen)	2/1
Tragfähigkeit	227 kg
Tragfähigkeit – ausgefahrener Plattformausschub	113 kg
Verfahrbar bis max. Plattformhöhe	5,64 m
Fahrgeschwindigkeit – eingefahren	4,0 km/h
Fahrgeschwindigkeit – ausgefahren	0,8 km/h
Steigfähigkeit – eingefahren ⁽²⁾	25%
Wenderadius – innen/außen	0/1,80 m
Hub-/Senkzeit	33/30 sec
Neigungssensor-Aktivierung (Längsachse/Querachse)	3° / 1,5°
Nichtmarkierende Vollgummi-Reifen	31×11 cm

Antrieb/Energie

Antriebsart – FLA ⁽³⁾	24V DC (2×12V 150Ah)
Antriebsart – AGM	24V DC (2×12V 132Ah or 150Ah)
Antriebsart – Lithium-Ion	24V DC (1×24V 90Ah or 106Ah)
Tankinhalt Hydrauliksystem	6,1 L

Eigengewicht⁽⁴⁾ und Bodenlast⁽⁵⁾

Eigengewicht	1.279 kg
Eigengewicht max. (Hinzufügen aller möglichen Optionen)	1.397 kg
Max. Reifen-Traglast	642 kg
Reifenkontaktdruck	1.084 kPa
Bodenlast	10,42 kPa

Schall- & Vibrationspegel

Geräusch-/Schalldruckpegel (Boden)	< 70 dBA
Geräusch-/Schalldruckpegel (Plattform)	< 70 dBA
Vibration	< 2,5 m/s ²

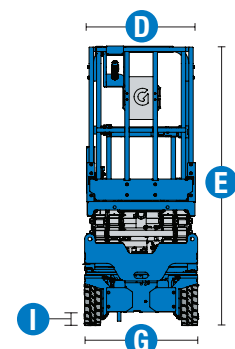
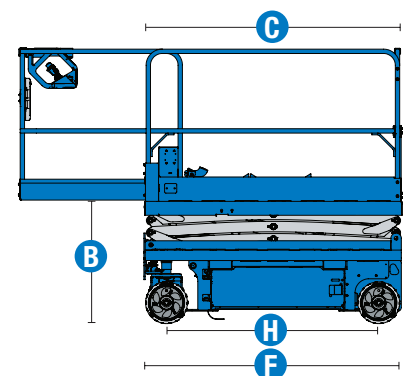
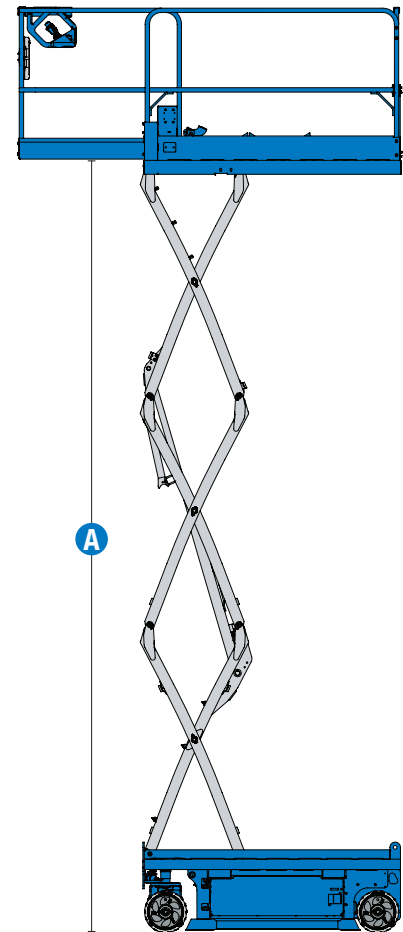
(1) CE-Arbeitshöhe liegt 2 m über der Plattformhöhe.

(2) Die Steigfähigkeit bezieht sich auf das Befahren von Steigungen und kann je nach Optionen und Gerätekonfigurationen variieren. Für weitere Details bzgl. der Steigfähigkeit siehe Bedienungsanleitung.

(3) Je nach regionaler Verfügbarkeit.

(4) Das Gewicht variiert abhängig von den Optionen und/oder den länderspezifischen Normen (CE).

(5) Die Informationen zur Bodenbelastung sind Circa-Angaben und können je nach Optionen und Maschinenkonfigurationen variieren. Sie sollten nur unter Einhaltung aller notwendigen Sicherheitsbestimmungen angewendet werden.



Genie® GS™ -1932

SKU: Standardmodell

- **GS1932E1CE0114:** GS-1932, E-Drive, 110V, Stromkabel zur Plattform, klappbares Geländer
- **GS1932E1CE0075:** GS-1932, E-Drive, 220V, Stromkabel zur Plattform, Nicht klappbares Geländer
- **GS1932E1CE0074:** GS-1932, E-Drive, 110V, Stromkabel zur Plattform ohne Fehlerstromschutz, Nicht klappbares Geländer*

* Individuelle Konfiguration

Verfügbare Optionen		S	S+	BtO
Antrieb/Energie	Wartungsfreie AGM-Batterien, 132Ah	✓	✓	✓
	Lithium-Ionen-Batterie, 106Ah, UL-zertifiziert			○
	Wechselrichter		○	○
	Hinten eingelassene Steckdose für Ladegerät	✓	✓	✓
Plattform	Nicht klappbares Geländer, Schwingtür auf halber Geländerhöhe	✓	✓	✓
	Klappbares Geländer mit Plattformschwingtür auf halber Geländerhöhe	✓	✓	✓
	Plattformausschub	✓	✓	✓
	Stromkabel zur Plattform	✓	✓	✓
	Stromkabel zur Plattform ohne Fehlerstromschutz		○	○
	Stromkabel zur Plattform mit Fehlerstromschutz		○	○
	Druckluftleitung zur Plattform			○
	Kfz-Hupe		○	○
	Senk-, Neigungs- und Bewegungsalarm	✓	✓	✓
	Plattform mit Riffelblechboden	✓	✓	✓
	Doppel-Blitzwarnleuchten	✓	✓	✓
	Elektronik Horn (Hupe)	✓	✓	✓
	Befestigungspunkte für Auffanggurte	✓	✓	✓
	Schutzabdeckung für Plattformbedienpult	✓	✓	✓
Plattform-Lasterfassungssystem	✓	✓	✓	
Proportionale Fahr- und Hubsteuerung	✓	✓	✓	
SmartLink Zweizonen-Steuerung	✓	✓	✓	
Chassis	Lift Connect Telematik		○	○
	Lift Connect Telematik		○	○
	Lift Connect mit Access Manager Upgrade		○	○
	Bio 32 Biologisch abbaubares Hydrauliköl		○	○
	Diebstahlschutz für die Batterie Battery Guard		○	○
	Lift Guard Alarm mit weißem Rauschen		○	○
	Lift Guard Warnzonenlicht		○	○
	Lift Tools Auslaufschutz			○
	Abschaltung des Fahrtriebs während des Ladevorganges		○	○
	Notablass zum Senken der Plattform	✓	✓	✓
	In voller Höhe verfahrbar	✓	✓	✓
	Zwei AC-Fahrmotoren an den Vorderrädern	✓	✓	✓
	Vorrichtung zum elektrischen Lösen der Bremsen	✓	✓	✓
	Vollintegriertes Diagnosesystem mit Batterieladungsanzeige	✓	✓	✓
	Lochfahrerschutz	✓	✓	✓
	Seitliche und hintere Staplertaschen für einfacheres Umsetzen	✓	✓	✓
	Nichtmarkierenden Vollgummireifen	✓	✓	✓
Tech Pro Link Anschluss	✓	✓	✓	
Verzurrpunkte und Kranösen	✓	✓	✓	

- S Standard
- S+ Standardkonfiguration plus Optionen
- BtO Individuelle Konfiguration (Build to Order)
- ✓ Standard-Leistungsmerkmale
- Optionen



Robustes Scherenpaketdesign



Mehr Platz auf der Plattform



Integrierte Einstiegsleiter



Original Genie Zubehör⁽¹⁾

- Lift Guard Sicherheitswerkzeuge
- Tech Pro Link Handgerät
- Lift Tools Produktivitätswerkzeuge
- Lift Tools Access Deck (GS-1932, GS-2632, GS-3232)

(1) Weiteres Original Genie Zubehör verfügbar auf Parts.GenieLift.com.

Technische Daten können ohne vorherige Ankündigung oder Verpflichtung geändert werden. Die Fotos und/oder Zeichnungen in diesem Dokument dienen ausschließlich Illustrationszwecken. Informationen über den korrekten Einsatzzweck entnehmen Sie bitte dem jeweiligen Bedienerhandbuch für das entsprechende Produkt. Zuwiderhandlungen entgegen den Anweisungen des entsprechenden Bedienerhandbuches oder unverantwortliches Handeln können schwere oder tödliche Verletzungen zur Folge haben. Die für unsere Produkte anzuwendende Gewährleistung ist die Standardgewährleistung, die sich auf das entsprechende Produkt und den Verkauf bezieht. Terex gewährt keine anders vereinbarte oder stillschweigend implizierte Gewährleistung. Die aufgeführten Produkte und Serviceleistungen sind in den USA und zahlreichen anderen Ländern eingetragene Handelsmarken, Servicemarken oder Handelsnamen der Terex Corporation bzw. ihrer Tochterunternehmen. Terex, Genie, Quality By Design, Xtra Capacity, Lift Power, Lift Guard, Lift Tools, Lift Connect und Tech Pro Link sind eingetragene Markenzeichen der Terex Corporation oder ihrer Tochtergesellschaften.