



**HOLTEC GmbH & Co. KG**  
Anlagenbau zur Holzbearbeitung  
Dommsersbach 52  
53940 Hellenthal  
phone: +49 (0) 2482 / 82-0  
fax: +49 (0) 2482 / 82-25  
info@holtec.de  
www.holtec.de

**HOLTEC USA CORPORATION**  
P.O.Box 2190  
FL-33509 Brandon  
USA  
phone: +1 - 813 / 754 16 65  
fax: +1 - 813 / 752 80 42  
info@holtecusa.com  
http://www.holtecusa.com

**BZH**  
Baljer & Zembrod, HOLTEC S.A.R.L.  
Chemin de la Briquerie  
Marolles - B.P. 223  
F-51361 Viry-le-Francois  
FRANCE  
phone: +33 - (0) 3.26.74.63.61  
fax: +33 - (0) 3.26.74.07.16  
contact@bzh-sarl.com

**BZÖ**  
Baljer & Zembrod GmbH  
Aderstrasse 44  
A-4850 Timelkam  
AUSTRIA  
phone: +43 - 7672 / 95 475  
fax: +43 - 7672 / 95 254  
office@baljer-zembrod.at

**HOLMAG**  
Holzbearbeitungsmaschinen AG  
Mauer  
CH-3454 Sumiswald  
SWITZERLAND  
phone: +41 - 34 / 43 12 723  
fax: +41 - 34 / 43 11 262  
info@holmag.ch  
http://www.holmag.ch

**RIVER DEE MACHINERY LTD.**  
The Old Telephone Exchange  
Whitchurch Road  
Bangor on Dee LI13 OAY  
GREAT BRITAIN  
phone: +44 - 19 78 / 780 920  
fax: +44 - 19 78 / 780 900  
sales@riverdee.net  
http://www.riverdee.net

**SAGSPECIALISTEN AB**  
Soldattorpsgatan 12  
S-55474 JÖNKÖPPING  
SWEDEN  
phone: +46 - 36 / 396 690  
fax: +46 - 36 / 138 888  
info@sagspecialisten.se  
http://www.sagspecialisten.se

**HOLTEC TIMBER TECHNOLOGY**  
P.O.Box 159  
West Park Village  
NZ-1008 Auckland  
NEW ZEALAND  
phone: +64 - 9 41682 94  
fax: +64 - 9 41682 96  
sales@holtec.org  
http://www.holtec.co.nz

**A. FALKENBERG EFTF.AS**  
Billingstadsletta 30  
NO-1377 Billingstad  
NORWAY  
phone: +47 - 66 77 89 00  
fax: +47 - 66 77 89 01  
info@falkenberg.no  
http://www.falkenberg.no

**PENOPE OY**  
Tupalankatu 9  
FIN-15680 Lahti  
FINLAND  
phone: +358 - 3 87 87 0  
fax: +358 - 3 87 87 500  
info@penope.fi  
http://www.penope.fi

**SIA OBERTS**  
Marupites Gatve 9a  
Rigas raj.  
LV-2167 Marupes Pag  
LATVIA  
phone: +371 - 6781 0666  
fax: +371 - 6781 0655  
andris@oberts.lv  
http://www.oberts.lv

**PFZ**  
Przedstawicielstwo Firm  
Zagranicznych  
Kubiak-Wasilewski s.c.  
ul. Opolska 33  
PL-91-604 Lodz  
POLAND  
phone1: +48 - 42 6 508 637  
phone2: +48 - 42 6 339 932  
Mobil: +48 - 601 299 933  
jacek@pfz.pol.pl  
http://www.holtec.republika.pl

**HOLTEC Representative RUSSIA**  
Ekaterina Chernobrovaya  
Sankt Petersburg  
RUSSIA  
phone: +7 - 495 988 28 84  
fax: +49 - 2482 / 8225  
echernobrovaya@holtec-online.de  
http://www.holtec-stanki.ru

**NEW CENTURY SAWMILL SOLUTIONS PTY LTD.**  
P.O. Box 10840  
ZA-0046 Centurion  
SOUTH AFRICA  
phone: +27 - 12 6633 885  
fax: +27 - 12 6638 975  
info@newsaw.co.za

**MAMA TECHNOLOGY LTD.**  
Import & Marketing Machines  
1 Shfaraamstr.  
Nazareth 16000  
ISRAEL  
phone: +972 - 524 265 800  
fax: +972 - 465 565 62  
mama.technology@hotmail.com

**J. MANUEL CASANOVA**  
C./Font De La Fusta, 8  
08415 Bigues I Riells (Barcelona)  
SPAIN  
phone: +34 - 93 8 657 552  
fax: +34 - 93 8 656 129  
jmcg59@telefonica.net

**Wood First, Lda**  
Rua do Sindico N° 58  
3810-805 OLIVEIRINHA / AVEIRO  
PORTUGAL  
phone: +351 - 234 - 942530  
fax: +351 - 234 - 942530  
virgilio.pereira@woodfirst.pt

# Paketkappsägen

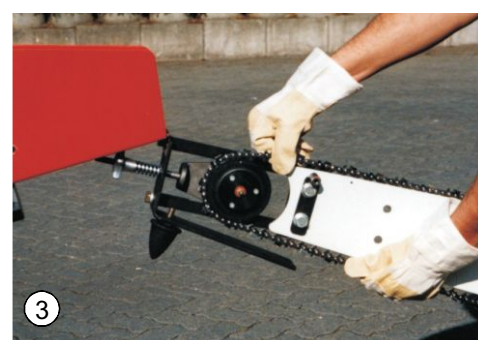
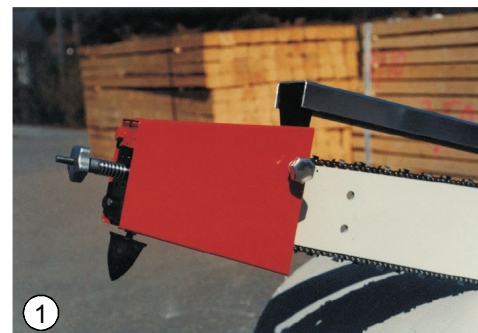
**Piccolo** | Mobile Paketkappsäge



Stand 7/2011

RUNDHOLZMANIPULATION | PAKETKAPPSÄGEN | HOLZPLATZANLAGEN | SERVICE

Piccolo | Mobile  
Paketkappsäge



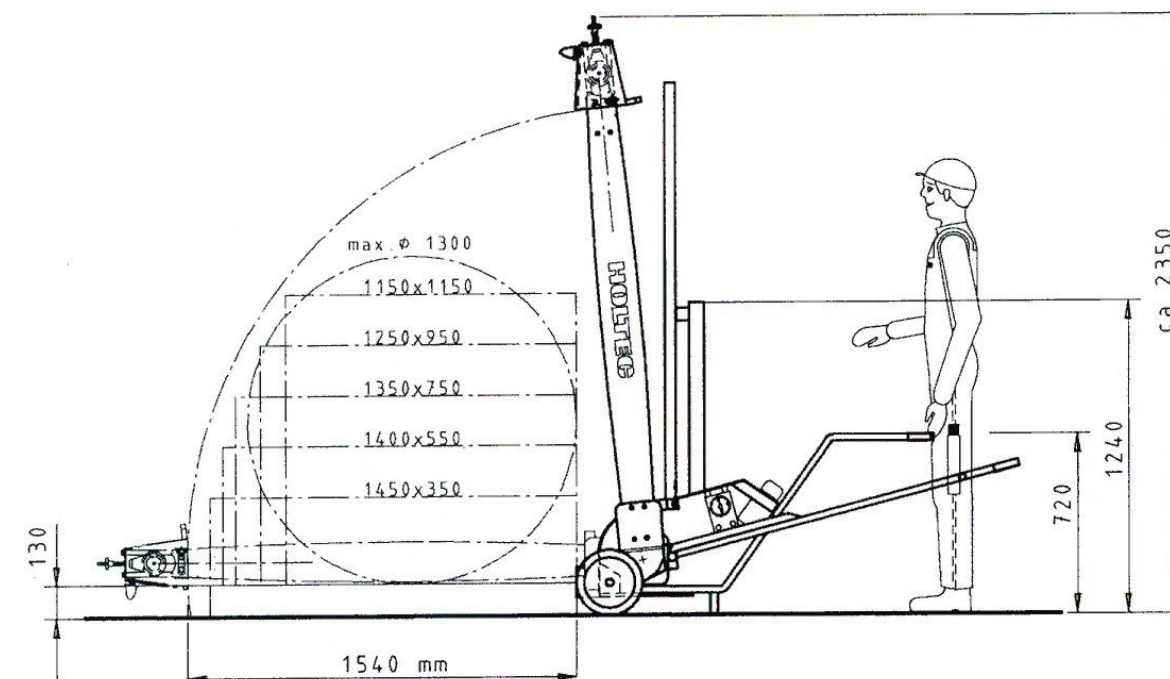
- ① Schnittgarnitur mit 6 mm starker, rundum stellitgepanzelter Führungsschiene und **STIHL**-0.404" Hobelzahnkette.
- ② Separater Schmierölpumpenantrieb - gewährleistet unter allen Bedingungen eine konstante Fördermenge. Schmierölvorrat ausreichend für ca. 4 h reine Betriebszeit.
- ③ Einfacher Kettenwechsel ohne zusätzliche Werkzeuge.
- ④ Leichte Ausführung, modernes Design. Geeignet für Querschnitte von 1,15 m x 1,15 m.

**Unsere Kleinste - aber im Kappen eine ganz Große**  
Handlich, präzise und flexibel einsetzbar, - das ist die Piccolo, die sollte auf keinem Schnittholzplatz fehlen!

Die Schnittgarnitur mit **STIHL**-Kette 0.404" für extrem feine Oberflächen und Kappschnitte mit schmaler Schnittfuge hat viele Vorteile:

- durch hohe Kettengeschwindigkeit größere Schnittleistung und kürzere Schnittzeit
- weniger Kappverluste
- optimales Preis- Leistungsverhältnis

## Technische Daten



Technische Änderungen vorbehalten - Alle Maße unverbindlich

Maßangaben in mm

- Alles aus einer Hand  
Sägeaggregat, Schnittgarnitur und Service
- Weltweite Erfahrung
- Zuverlässig durch Qualität und Erfahrung
- Ausführung CE-konform
- Elektromotor mit 7,5 kW Antriebsleistung 400V/50Hz



- ⑤ Leichte Handhabung und geringer Kraftbedarf beim Schneiden. Der dreifach Positionierwinkel garantiert einen exakten Stand und einen winkligen Schnitt. Lieferbar mit Luftbereifung oder Vollgummireifen.



- ⑥ Auch zum Kappen von Rundholz, Papierrollen, Kunststoffrohren etc. geeignet.