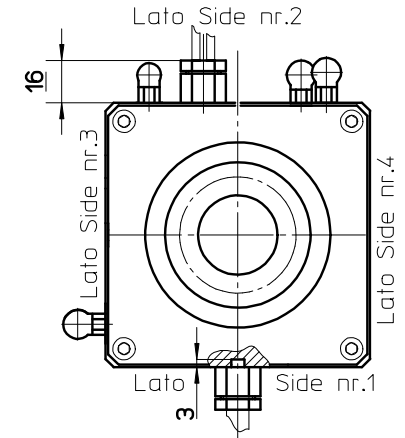
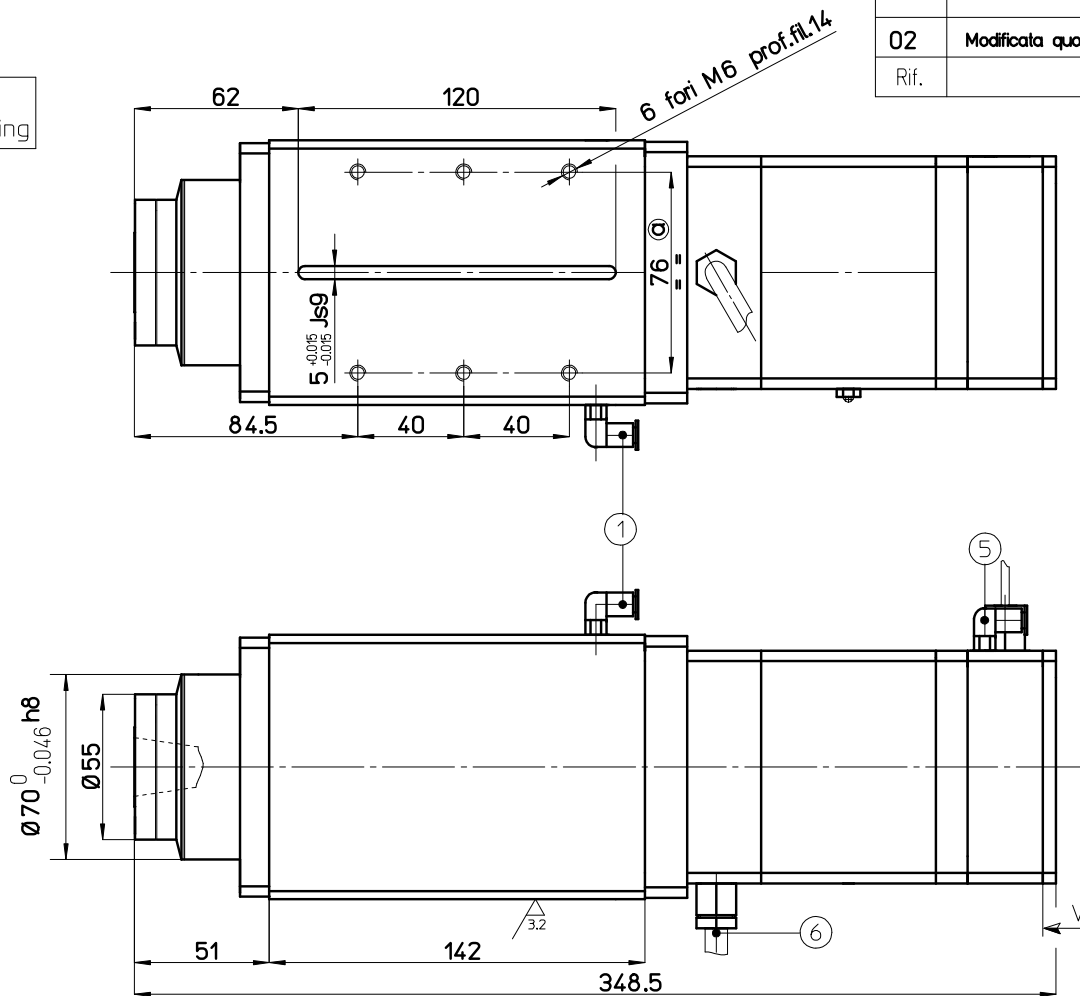
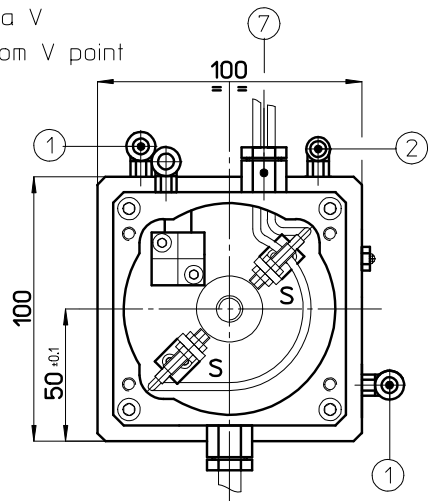


⑤ Entrata pneumatica per blocco e sblocco  
Pneumatic entry for clamping and unclamping

⑥ Cavo elettrico  
Electrical cable

⑦ Cavi Sensori  
Sensor cable

Vista da V  
View from V point



② Aria compressa per tenuta  
Compressed air for seal

① Liquido raffreddamento  
Coolant

S= Sensore per sicurezza elettronica  
S= Sensor for electronic safety

Portautensile con cono 7/24 Ømax 22.225 a ns. disegno  
Tool holder with taper 7/24 Ømax 22.225 at our drawing

Coppia di cuscinetti anteriori e posteriori a contatto obliquo  
Pair of front and rear angular contact bearings

02	Modificata quota @ (era 86); Rifacimento dis. a cad	M.M.	20/09/01
Rif.	Descrizione modifica	Firma	Data

V	HP	HZ	Giri/min rpm upm	A	
<p>A termine di legge ci riserviamo la proprietà di questo disegno. E' vietata qualsiasi riproduzione senza nostra autorizzazione. The copyright of this drawing is ours; no copies thereof can be done without our prior approval. Gesetzmassig ist das Eigentum dieser Zeichnung für uns vorbehalten; Kopien davon darf man nur mit unserer Genehmigung erfolgen.</p>					
<p><b>ELETTROMANDRINO</b> ELECTRIC SPINDLE ELEKTROSPINDEL</p>			<p><b>DIMENSIONI ESTERNE</b> OVERALL DIMENSION AusmaBe</p>		
<p><b>RA 73/22 FP1 ISO 20 CR SF PD</b></p>					
<p>DATA, DATE, Datum</p>		<p>DISegnato DA:</p>	<p>CONTROLLATO DA:</p>	<p>APPROVATO DA:</p>	<p>DISegno, DRAWING, Zeichnung No.</p>
<p><b>GC COLOMBO</b> CARATE BRIANZA (MI) ITALY</p>		<p><b>G20004/IN</b></p>			<p>REV.N° <b>02</b></p>