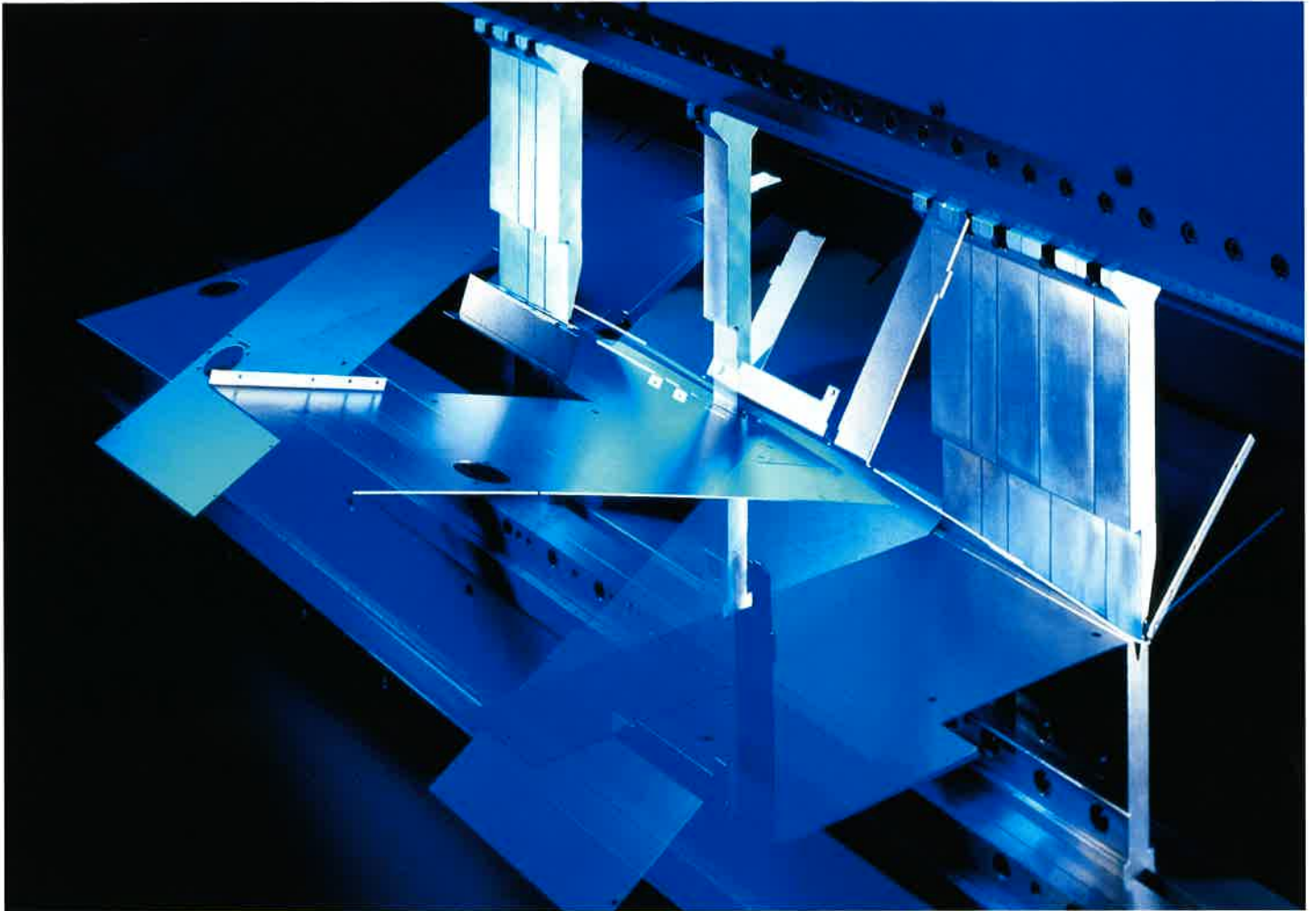


TRUMPF CNC Abkantpressen

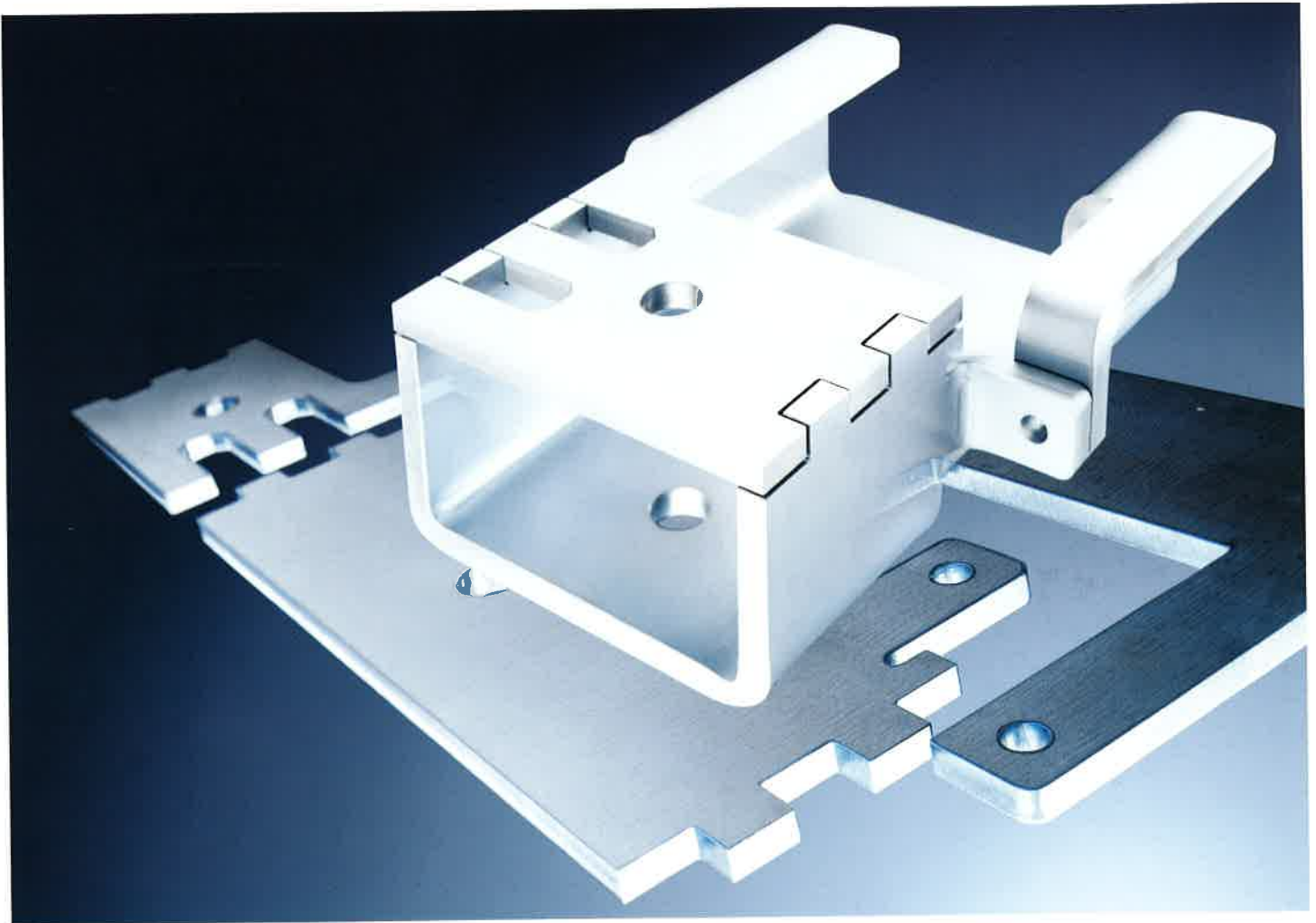


Mehr Rentabilität beim Abkanten
durch effiziente Technik

TrumaBend V-Serie



Sind Sie bereits Anwender einer Abkantpresse?



Wenn ja, dann wissen Sie aus Erfahrung:

- Werkstücke machen bei manchen Abkantpressen die Hubbewegung des Unterbalkens mit. Bei TrumaBend Abkantpressen mit Oberantrieb liegt das Werkstück immer auf gleicher Arbeitshöhe und damit stabil am Hinteranschlag. Dadurch ist auch bei dünnen Blechen eine hohe Anschlag- und Maßgenauigkeit gegeben.
- Das bearbeitbare Teilespektrum – bedingt durch den Maschinenaufbau – ist oftmals eingeschränkt: Mit den Abkantpressen der TrumaBend V-Serie können vielfältige Aufgaben gelöst werden. Sie haben einen großen Hub, einen extrem großen Kantfreiraum und lassen eine sehr große Werkzeug-Nutzhöhe zu.
- Niedrige Hub- oder Positioniergeschwindigkeiten führen zu geringer Produktivität. TrumaBend Abkantpressen überzeugen durch schnelle Verfahrbewegungen in allen Achsen.

- Arbeitssicherheit ist oft ungenügend gelöst. Die TrumaBend ist eine sichere Maschine. Der Bediener muss nicht durch die Gefahrstelle »Werkzeugebene« greifen, wenn er die Anschlagfinger in Querrichtung verschieben will.

Wenn Sie in Zukunft also Qualität, Flexibilität, Produktivität und Sicherheit beim Abkanten deutlich steigern wollen, dann ist die neue TrumaBend V-Serie genau das Richtige für Sie.

Oder brauchen Sie eine als konsequente Ergänzung?

Zum bestehenden Maschinenpark, um genaue Funktionsteile schneller und kostengünstiger als auf den bisherigen Maschinen herstellen zu können?

- Dann sind die TrumaBend Abkantpressen die Richtigen. Hohe Produktivität, Flexibilität und Wirtschaftlichkeit sind Ihnen bei einer solchen Investition sicher. Ein geringer Platzbedarf und ein optimales Preis-/Leistungsverhältnis machen Ihre Kaufentscheidung zum Erfolg.
- TrumaBend CNC-Abkantpressen eignen sich ideal für den Chassis- und Elektronikgerätebau, Apparatebau sowie für Lohnfertigungsbetriebe und viele weitere Anwendungsfelder.
- Gerade in Branchen, die Bauteile mit engen Radien und kleinen Schenkellängen durch Prägen oder auch Freibiegen passgenau zu fertigen haben, findet die TrumaBend ihr optimales Einsatzfeld.

Ihre erste Wahl: TrumaBend V-Serie



Die umfangreiche Maschinen-Grundausstattung lässt kaum noch Wünsche offen:

- Oberantriebskonzept in 2-Zylinder-Ausführung Y1/Y2
- Elektrohydraulischer Stößelantrieb in Proportionalventiltechnik
- Stößel-Wegmesssystem mit Auffederungskompensation
- Moderne Blockhydraulik
- Sphärische Aufhängung und Schrägstellung des Druckbalkens
- Mehrachsiger CNC-Hinteranschlag in X und R
- Selbstzentrierende Oberwerkzeug-Aufnahme
- Gehärtete Oberwerkzeug- und Unterwerkzeugaufnahme
- Programmgesteuerte Unterwerkzeugverschiebung (I-Achse)
- Schnelle und einfache Programmierung in der Werkstatt
- TRUMPF e-shop: Online-Ersatzteilservice

Überlegenes CNC-Hinteranschlagsystem



2- und 4-Achs-Hinteranschlag

- Rüstzeit gleich Null für die X- und R-Achse, da Anschlagtiefe und -höhe frei programmierbar sind (Z1/Z2-Achse optional)
- Hohe Dynamik und schnelle Positioniergeschwindigkeiten
- Die X-Verfahrgeschwindigkeit ist, angepasst an die Bearbeitungsaufgabe, frei programmierbar



5-Achs-Hinteranschlag (X5)

- Programmierbare Korrektur bei säbeligen Zuschnitten
- Optimal geeignet für Produkte mit geringem Versatz in X
- 3D-Finger mit Seitenanschlag für komplexe und schräge Kantungen



6-Achs-Hinteranschlag

- Ideal für schräg zur Anschlagkante verlaufende Biegelinien
- Für parallele, aber in X zueinander versetzte kurze Anschlagkanten
- Für größere Teilevielfalt, eine noch höhere Teilegenauigkeit und noch kürzere Rüstzeiten
- Anschlagfinger befinden sich auf zwei Bewegungseinheiten, die vollkommen unabhängig voneinander verfahren werden
- Die Anschlagfinger können somit an jede beliebige Stelle im 3D-Arbeitsbereich positioniert werden

Genauigkeit und Schnelligkeit: kein Widerspruch

Hohe Wiederholgenauigkeit durch CNC-Bombierung

- Erzielung einer Gleichmäßigkeit von Winkel und Geradheit über die gesamte Biegelänge
- In Kombination mit einer gezielten Schrägstellung des Druckbalkens lässt sich die Bombierkurve auch außermittig verschieben

Winkelsensor ACB

- Messen und Regeln des gewünschten Sollwerts im Prozess
- Qualitätssteigerung – Der Biegewinkel stimmt auf Anrieb, erfüllt strenge Vorgaben
- Unterstützung durch die TRUMPF Biege-Software ToPs 600
- Kostenreduktion – Einsparung von Rüst- und Einfahrzeiten sowie Wegfall der Nacharbeit
- Produktivitätserhöhung: Teileausbringung pro Zeiteinheit steigt



Werkzeuge: schnell gewechselt – Zeit und Geld gespart

- Selbstzentrierende Oberwerkzeugaufnahme erspart den Leerhub nach jedem Werkzeugwechsel
- Oberwerkzeuge sind auf Umschlag einsetzbar: Kosten werden eingespart, da benötigte Werkzeuganzahl und -wechsel geringer
- Hydraulische Werkzeugklemmung (Option) bringt zusätzlichen Produktivitätsgewinn
- Alle Oberwerkzeugsegmente sind standardmäßig bis 100 mm Länge vertikal schnellwechselbar
- Verwendung geteilter Werkzeuge führt zu mehr Flexibilität und Rüstzeitersparnis
- Mehrere Werkzeugstationen für zeitoptimales Arbeiten ohne Werkstück-Zwischenablage
- Kopf- und schultertragende Oberwerkzeuge verwendbar: selbst bei großen Werkzeug-Nutzhöhen oder auftretenden Seitenkräften ist genaues Arbeiten möglich

TRUMPF Abkantwerkzeuge Laserdur Präzision und Vielseitigkeit auf Dauer

- Verschleißfest und langlebig, da alle Arbeitsradien lasergehärtet sind (60-62 HRC)
- Alle Standardwerkzeuge entsprechen vergütetem Werkzeugstahl (42CrMo4)
- Breites Standard-Lieferprogramm lagerhaltig



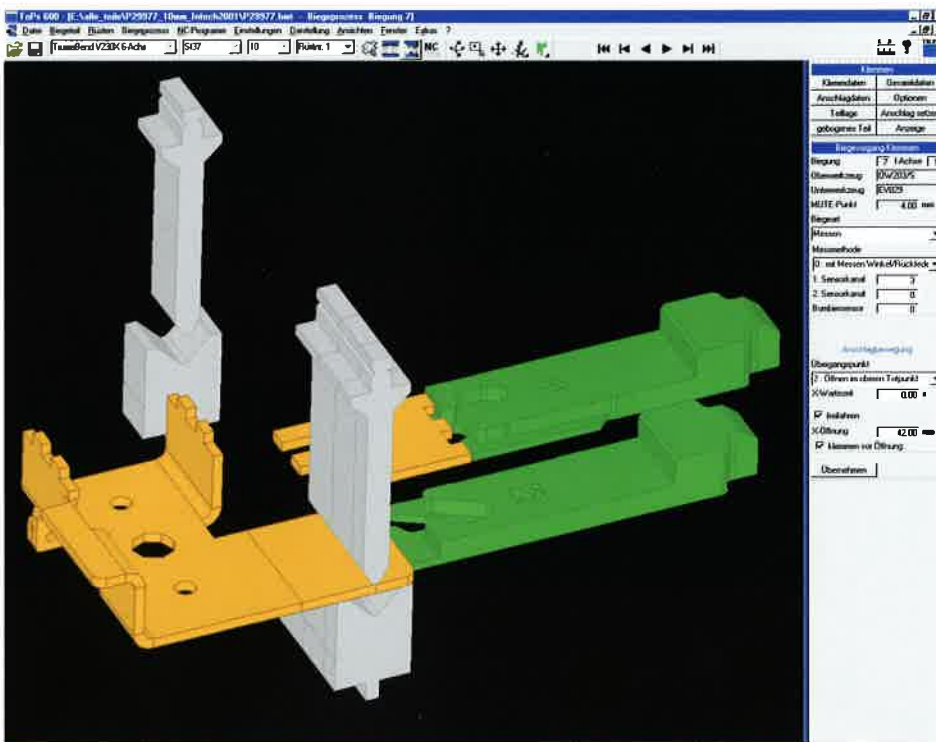
Steuerung



Für jede Anwendung die optimale Steuerung

- Programmierung direkt an der Maschine oder extern auf PC möglich
- Der NC-Programmtransfer zur Maschine ist über Datenkabel, Diskette, Netzwerk oder USB-Datenträger möglich
- Minimale Einstell- und Rüstzeiten
- Anzeigen von PDF-Dokumenten (z.B. Rüstplan) direkt an der Steuerung möglich
- Optional 3D-Visualisierung sowie Programmierung möglich

Integriertes Know-how



ToPs 600 ist ein technologieorientiertes Programmiersystem, das die Bedienung der TrumaBend V-Serie vollständig unterstützt:

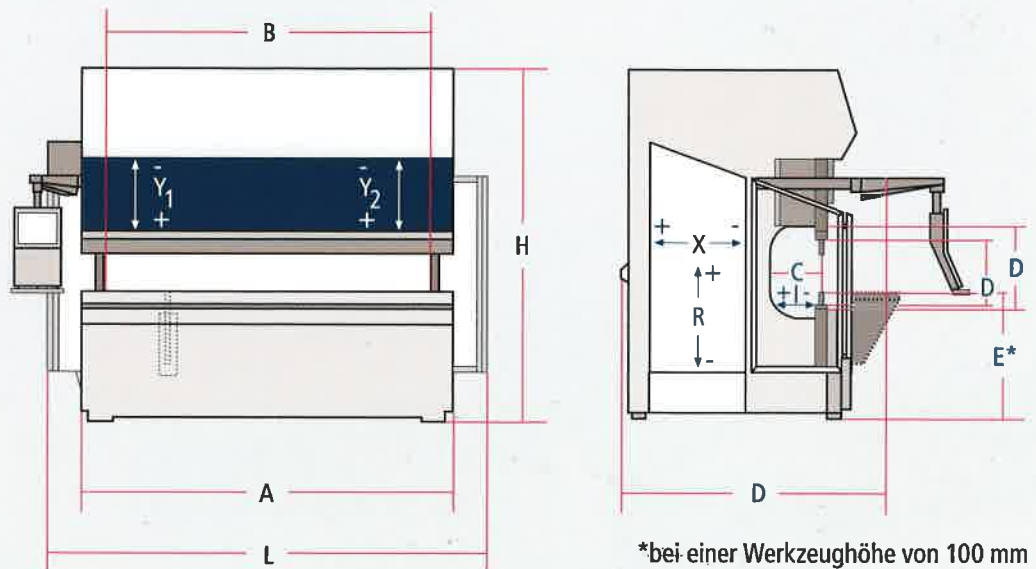
- Vom 6-Achs-Hinteranschlag über den Winkelsensor ACB bis zum BendMaster
- Offline-Programmierung
- Automatischer Vorschlag für die Biegefolgen
- Werkstattgerechte Rüstpläne
- Simulation des kompletten Biegeprozesses

Technische Daten

Maschine	TrumaBend V170	TrumaBend V200	TrumaBend V230	TrumaBend V320
Presskraft	1700 kN	2000 kN	2300 kN	3200 kN
Hub	365 mm	365 mm	365 mm	365 mm
Max. Abstand Tisch-Druckbalken (D')	632 mm	632 mm	632 mm	632 mm
Nutzbare Einbauhöhe (D)	535 mm	535 mm	535 mm	535 mm
Schrägstellung des Druckbalkens	±10 mm	±10 mm	±10 mm	±10 mm
Abkantlänge (A)	4080 mm	4080 mm	3060 mm	4080 mm
Freier Ständerdurchgang (B)	3680 mm	3680 mm	2690 mm	3680 mm
Ausladung (C)	410 mm	410 mm	410 mm	410 mm
Tischbreite	200 mm	200 mm	200 mm	200 mm
Arbeitshöhe (E*)	1050 mm	1050 mm	1050 mm	1050 mm
Max. Anschlagbereich in X	860 mm (1000 mm)	860 mm (1000 mm)	860 mm (1000 mm)	860 mm (1000 mm)
Verfahrweg X-Achse	600 mm	600 mm	600 mm	600 mm
Max. Verfahrgeschwindigkeit in X ¹	500 mm/s	500 mm/s	500 mm/s	500 mm/s
Verfahrweg R-Achse	250 mm	250 mm	250 mm	250 mm
Max. Verfahrgeschwindigkeit in R ¹	300 mm/s	300 mm/s	300 mm/s	300 mm/s
Max- Verfahrgeschwindigkeit in Z ¹	1000 mm/s	1000 mm/s	1000 mm/s	1000 mm/s
Y-Eilgang	200 mm/s	200 mm/s	200 mm/s	150 mm/s
Y-Arbeitsgang	1-10 mm/s	1-10 mm/s	1-10 mm/s	1-10 mm/s
Y-Rückzug	135 mm/s	135 mm/s	135 mm/s	135 mm/s
Antriebsmotor	22 kW	22 kW	30 kW	37 kW
Ölfüllung (ca.)	350 l	350 l	400 l	500 l
Gewicht (ca.)	18000 kg	18000 kg	18210 kg	24500 kg
Abmessungen (LxT)	4620 x 1980 mm	4620 x 1980 mm	3660 x 2120 mm	4650 x 2170 mm
Abmessung (H)	2885 mm	2885 mm	3095 mm	3095 mm

¹ Verfahrgeschwindigkeit frei programmierbar
Die Werte in Klammern gelten für vergrößerte Ausführungen (Optionen)

Maschinen-Layout



Technische Daten

Maschine	TrumaBend V50	TrumaBend V85	TrumaBend V85 S	TrumaBend V130
Presskraft	500 kN	850 kN	850 kN	1300 kN
Hub	215 mm	215 mm (365 mm)	215 mm (365 mm)	215 mm (365 mm)
Max. Abstand Tisch-Druckbalken (D')	482 mm	482 mm (632 mm)	482 mm (632 mm)	482 mm (632 mm)
Nutzbare Einbauhöhe (D)	385 mm	385 mm (535 mm)	385 mm (535 mm)	385 mm (535 mm)
Schrägstellung des Druckbalkens	±10 mm	±10 mm	±10 mm	±10 mm
Abkantlänge (A)	1275 mm	2050 mm	2550 mm	3060 mm
Freier Ständerdurchgang (B)	1040 mm	1750 mm	2260 mm	2690 mm
Ausladung (C)	410 mm	410 mm	410 mm	410 mm
Tischbreite	100 mm	120 mm	120 mm	120 mm
Arbeitshöhe (E*)	1050 mm	1050 mm	1050 mm	1050 mm
Max. Anschlagbereich in X	860 mm (1000 mm)	860 mm (1000 mm)	860 mm (1000 mm)	860 mm (1000 mm)
Verfahrweg X-Achse	600 mm	600 mm	600 mm	600 mm
Max. Verfahrgeschwindigkeit in X ¹	500 mm/s	500 mm/s	500 mm/s	500 mm/s
Verfahrweg R-Achse	250 mm	250 mm	250 mm	250 mm
Max. Verfahrgeschwindigkeit in R ¹	300 mm/s	300 mm/s	300 mm/s	300 mm/s
Max- Verfahrgeschwindigkeit in Z ¹	1000 mm/s	1000 mm/s	1000 mm/s	1000 mm/s
Y-Eilgang	200 mm/s	200 mm/s	200 mm/s	200 mm/s
Y-Arbeitsgang	1-10 mm/s	1-10 mm/s	1-10 mm/s	1-10 mm/s
Y-Rückzug	135 mm/s	135 mm/s	135 mm/s	135 mm/s
Antriebsmotor	5,5 kW	7,5 kW (11 kW)	11 kW	15 kW (18,5 kW)
Ölfüllung (ca.)	80 l	200 l	200 l	250 l
Gewicht (ca.)	4750 kg	7900 kg (9050 kg)	8750 kg (9950 kg)	11250 kg (12950 kg)
Abmessungen (LxT)	1930 x 1880 mm	2680 x 1950 mm	3190 x 1950 mm	3640 x 2060 mm
Abmessung (H)	2375 mm	2375 mm (2885 mm)	2375 mm (2885 mm)	2375 mm (2885 mm)

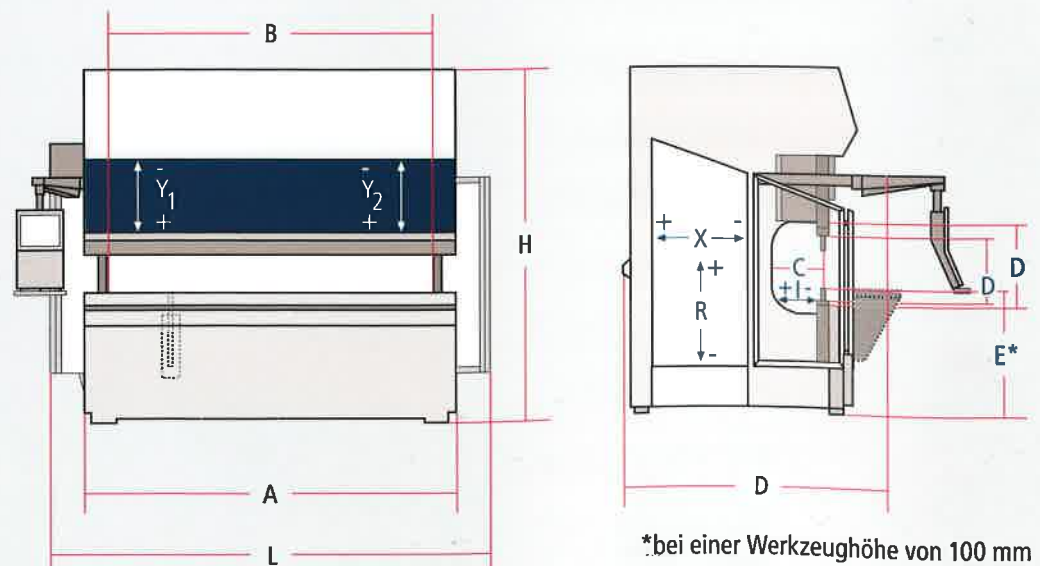
¹ Verfahrgeschwindigkeit frei programmierbar
Die Werte in Klammern gelten für vergrößerte Ausführungen (Optionen)

Technische Daten

Maschine	TrumaBend V170	TrumaBend V200	TrumaBend V230	TrumaBend V320
Presskraft	1700 kN	2000 kN	2300 kN	3200 kN
Hub	365 mm	365 mm	365 mm	365 mm
Max. Abstand Tisch-Druckbalken (D')	632 mm	632 mm	632 mm	632 mm
Nutzbare Einbauhöhe (D)	535 mm	535 mm	535 mm	535 mm
Schrägstellung des Druckbalkens	±10 mm	±10 mm	±10 mm	±10 mm
Abkantlänge (A)	4080 mm	4080 mm	3060 mm	4080 mm
Freier Ständerdurchgang (B)	3680 mm	3680 mm	2690 mm	3680 mm
Ausladung (C)	410 mm	410 mm	410 mm	410 mm
Tischbreite	200 mm	200 mm	200 mm	200 mm
Arbeitshöhe (E*)	1050 mm	1050 mm	1050 mm	1050 mm
Max. Anschlagbereich in X	860 mm (1000 mm)	860 mm (1000 mm)	860 mm (1000 mm)	860 mm (1000 mm)
Verfahrweg X-Achse	600 mm	600 mm	600 mm	600 mm
Max. Verfahrgeschwindigkeit in X ¹	500 mm/s	500 mm/s	500 mm/s	500 mm/s
Verfahrweg R-Achse	250 mm	250 mm	250 mm	250 mm
Max. Verfahrgeschwindigkeit in R ¹	300 mm/s	300 mm/s	300 mm/s	300 mm/s
Max- Verfahrgeschwindigkeit in Z ¹	1000 mm/s	1000 mm/s	1000 mm/s	1000 mm/s
Y-Eilgang	200 mm/s	200 mm/s	200 mm/s	150 mm/s
Y-Arbeitsgang	1-10 mm/s	1-10 mm/s	1-10 mm/s	1-10 mm/s
Y-Rückzug	135 mm/s	135 mm/s	135 mm/s	135 mm/s
Antriebsmotor	22 kW	22 kW	30 kW	37 kW
Ölfüllung (ca.)	350 l	350 l	400 l	500 l
Gewicht (ca.)	18000 kg	18000 kg	18210 kg	24500 kg
Abmessungen (LxT)	4620 x 1980 mm	4620 x 1980 mm	3660 x 2120 mm	4650 x 2170 mm
Abmessung (H)	2885 mm	2885 mm	3095 mm	3095 mm

¹ Verfahrgeschwindigkeit frei programmierbar
Die Werte in Klammern gelten für vergrößerte Ausführungen (Optionen)

Maschinen-Layout



TRUMPF ist zertifiziert nach DIN EN ISO 9001

TRUMPF



TRUMPF Maschinen Austria
GmbH & Co KG

A-4061 Pasching
Industriepark 24

Telefon ++43(0)7221/603-0
Telefax ++43(0)7221/603-30