

Helmut Rohde GmbH
 Ried 9 - 83134 Prutting
 Tel. +49(0)8036-674976 0
 Fax +49(0)8036-674976 19
 www.rohde-online.net

Zul. Abweichung
 Allgmeintoleranz ISO 2768 - vL
 Oberfläche

Projekt
 HWE 7200-13 Sob.#68625 Kundenlayout

Bezeichnung
**HWE 7200-13 Sob.#68625
 Kundenlayout**

Zeichn.Nr.
108.076-01

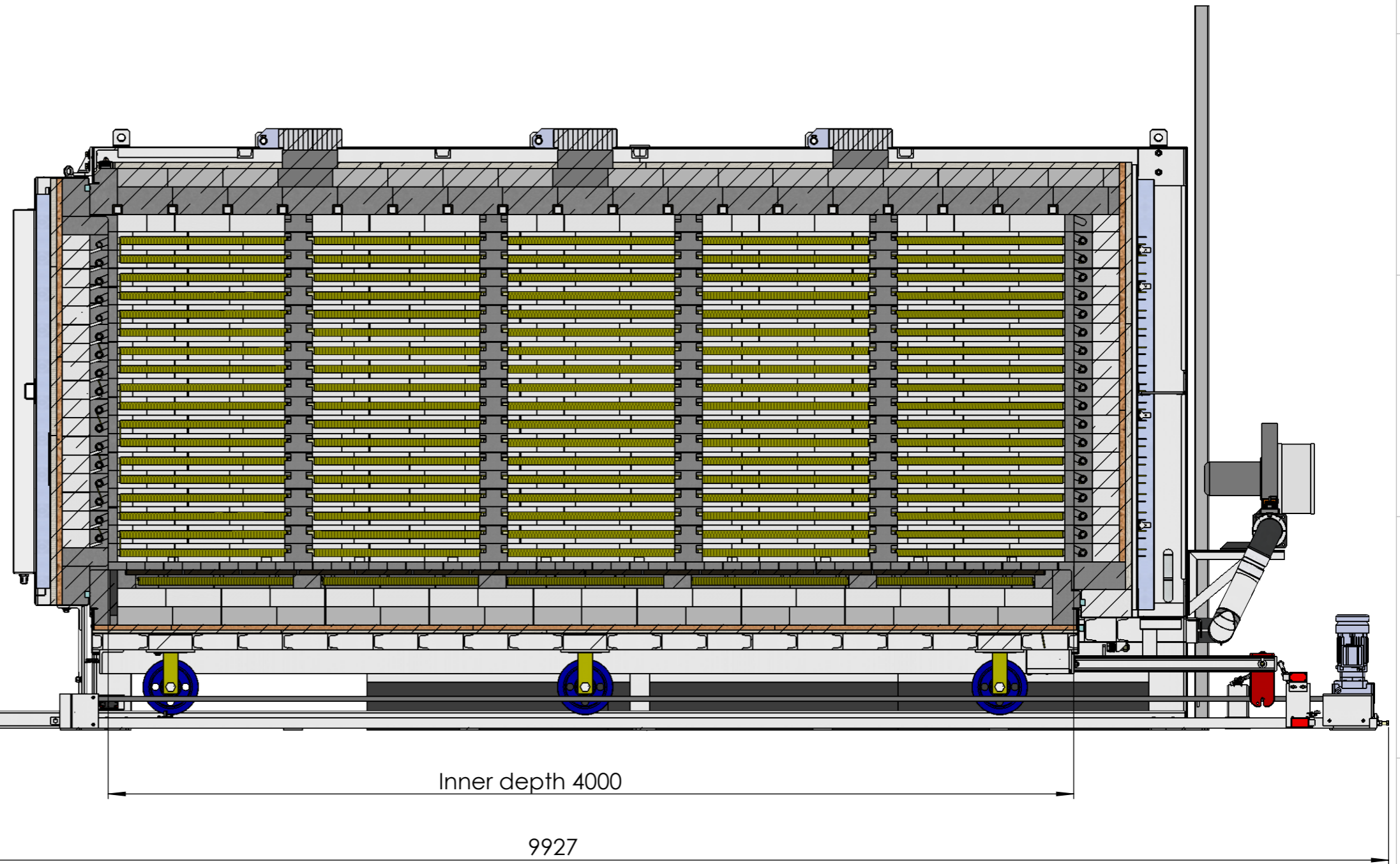
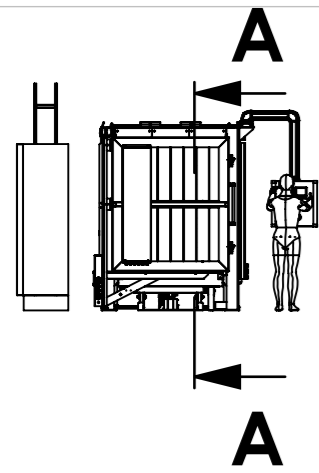
A3

Zust	Änderung	Datum	NAME

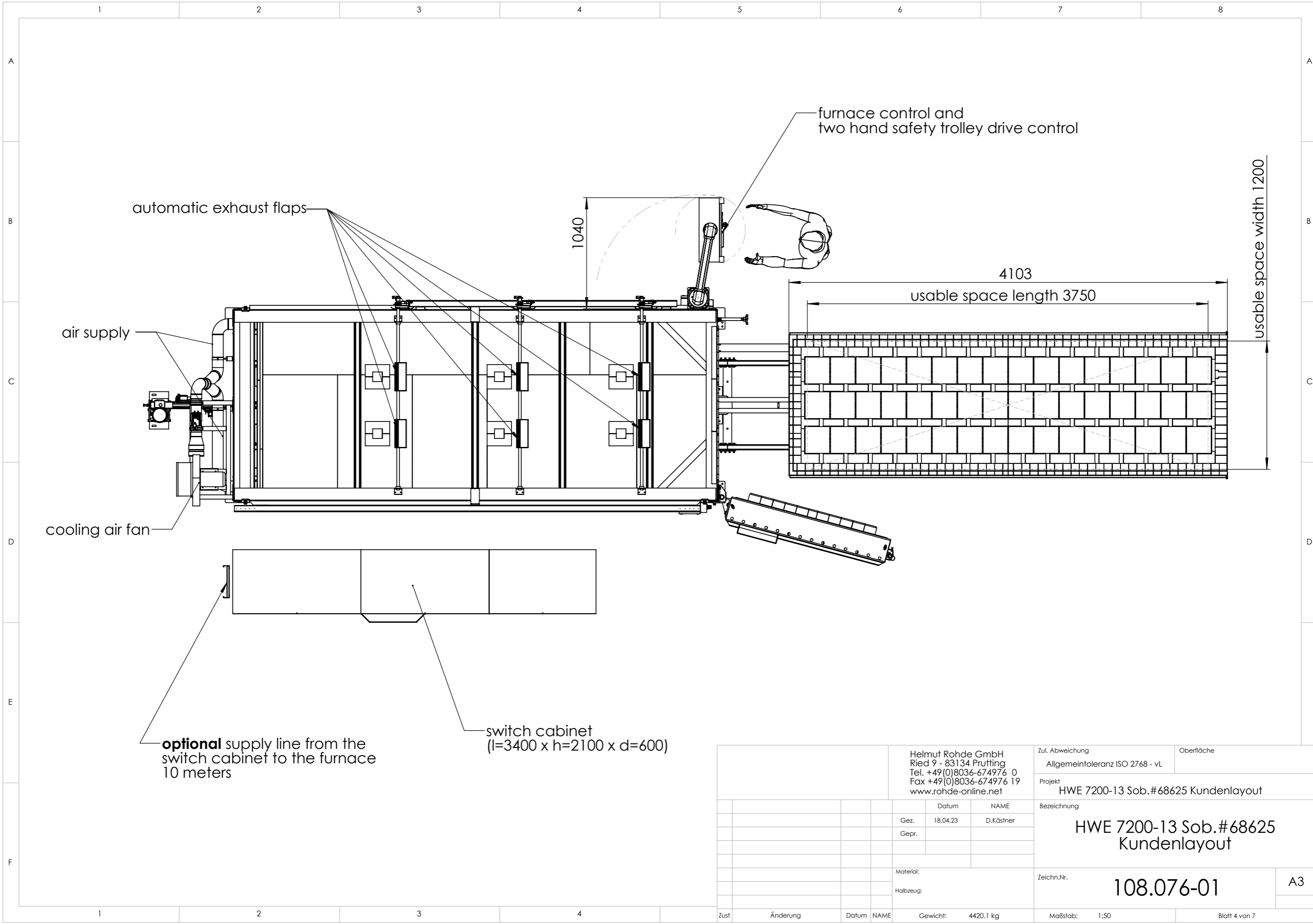
Material:
 Halbzeug:
 Gewicht: 4420.1 kg

Maßstab: 1:50
 Blatt 2 von 7

SCHNITT A-A

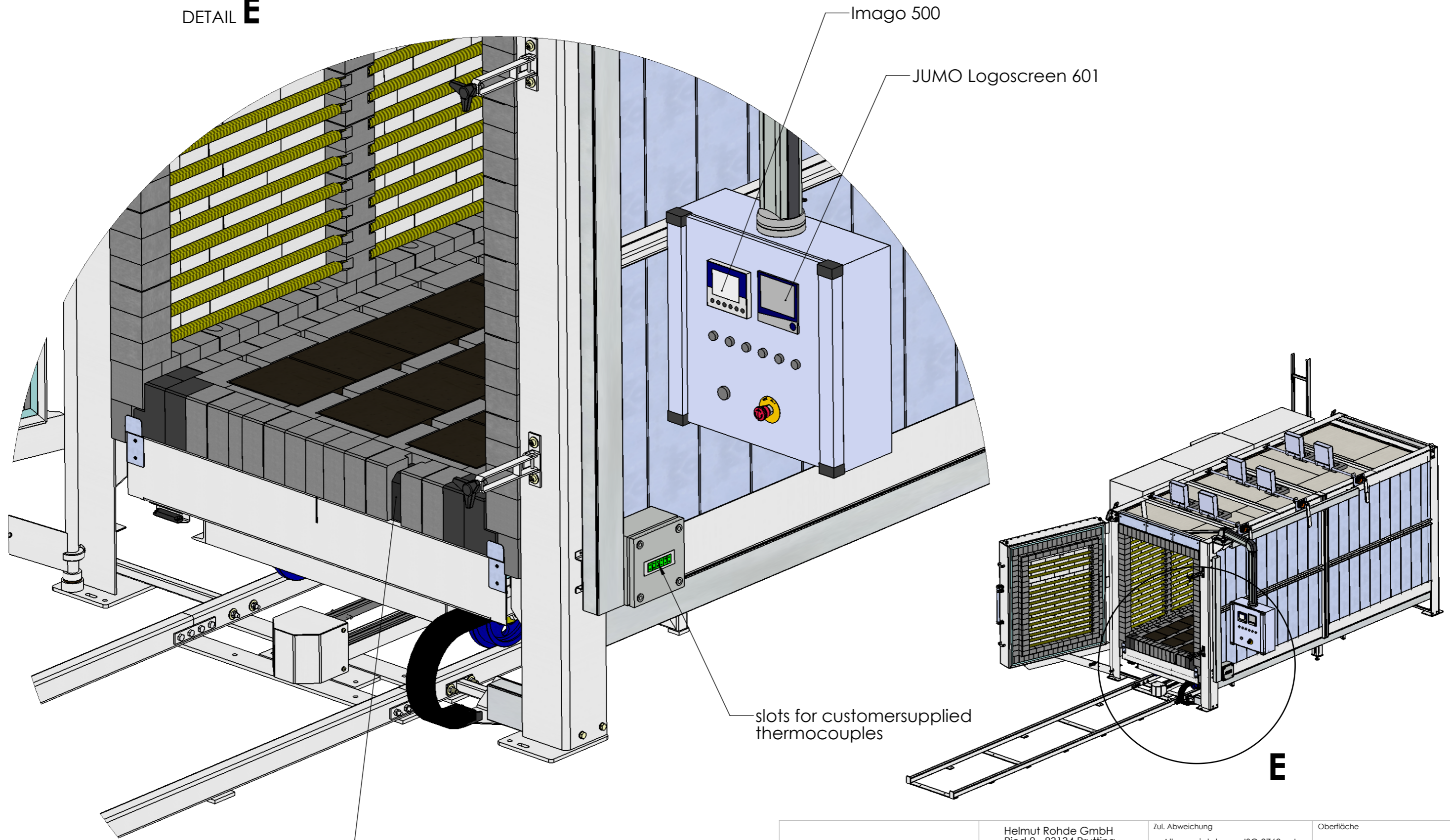


Helmut Rohde GmbH Ried 9 - 83134 Prutting Tel. +49(0)8036-674976 0 Fax +49(0)8036-674976 19 www.rohde-online.net		Zul. Abweichung	Oberfläche	
		Allgemeintoleranz ISO 2768 - vL		
		Projekt		
		HWE 7200-13 Sob.#68625 Kundenlayout		
		Bezeichnung		
		HWE 7200-13 Sob.#68625 Kundenlayout		
		Zeichn.Nr.		A3
		108.076-01		
Zust	Änderung	Datum	NAME	Gewicht: 4420.1 kg
				Maßstab: 1:100
				Blatt 3 von 7



		Helmut Rohde GmbH Ried 9 - 83134 Prutting Tel. +49(0)8036-674976 0 Fax +49(0)8036-674976 19 www.rohde-online.net		Zul. Abweichung Allgmeintoleranz ISO 2768 - vL	Oberfläche
				Projekt HWE 7200-13 Sob.#68625 Kundenlayout	
				Bezeichnung HWE 7200-13 Sob.#68625 Kundenlayout	
				Zeichn.Nr. 108.076-01	A3
Zust	Änderung	Datum	NAME	Gewicht: 4420.1 kg	Maßstab: 1:50 Blatt 4 von 7

DETAIL **E**



interchangeable measuring stone

slots for customersupplied thermocouples

E

Helmut Rohde GmbH Ried 9 - 83134 Prutting Tel. +49(0)8036-674976 0 Fax +49(0)8036-674976 19 www.rohde-online.net		Zul. Abweichung Allgemeintoleranz ISO 2768 - vL	Oberfläche
Datum NAME		Projekt HWE 7200-13 Sob.#68625 Kundenlayout	
Gez. Gepr.		Bezeichnung HWE 7200-13 Sob.#68625 Kundenlayout	
Material: Halbzeug:		Zeichn.Nr. 108.076-01	A3
Zust	Änderung	Datum	NAME
		Gewicht: 4420.1 kg	Maßstab: 1:100
		Blatt 5 von 7	

1 2 3 4 5 6 7 8

A

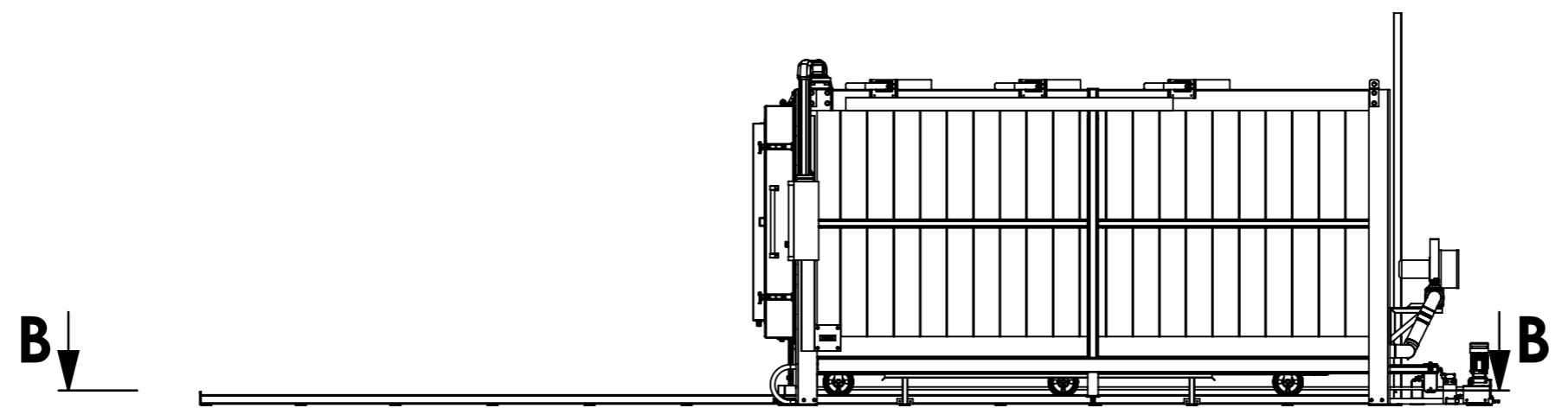
B

C

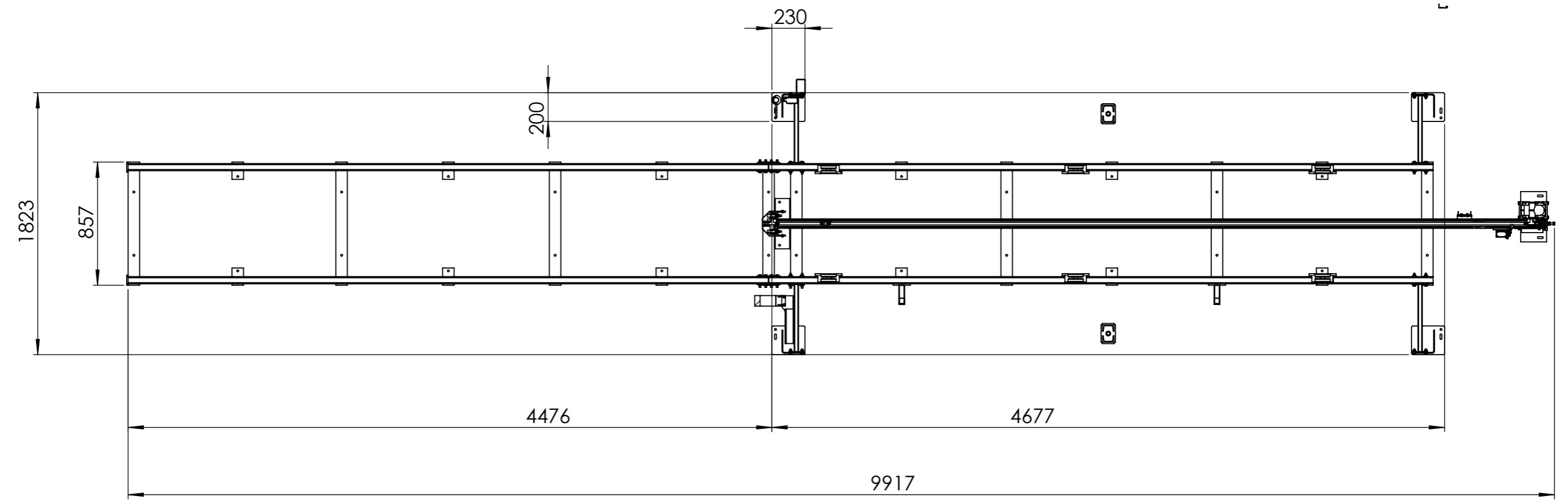
D

E

F

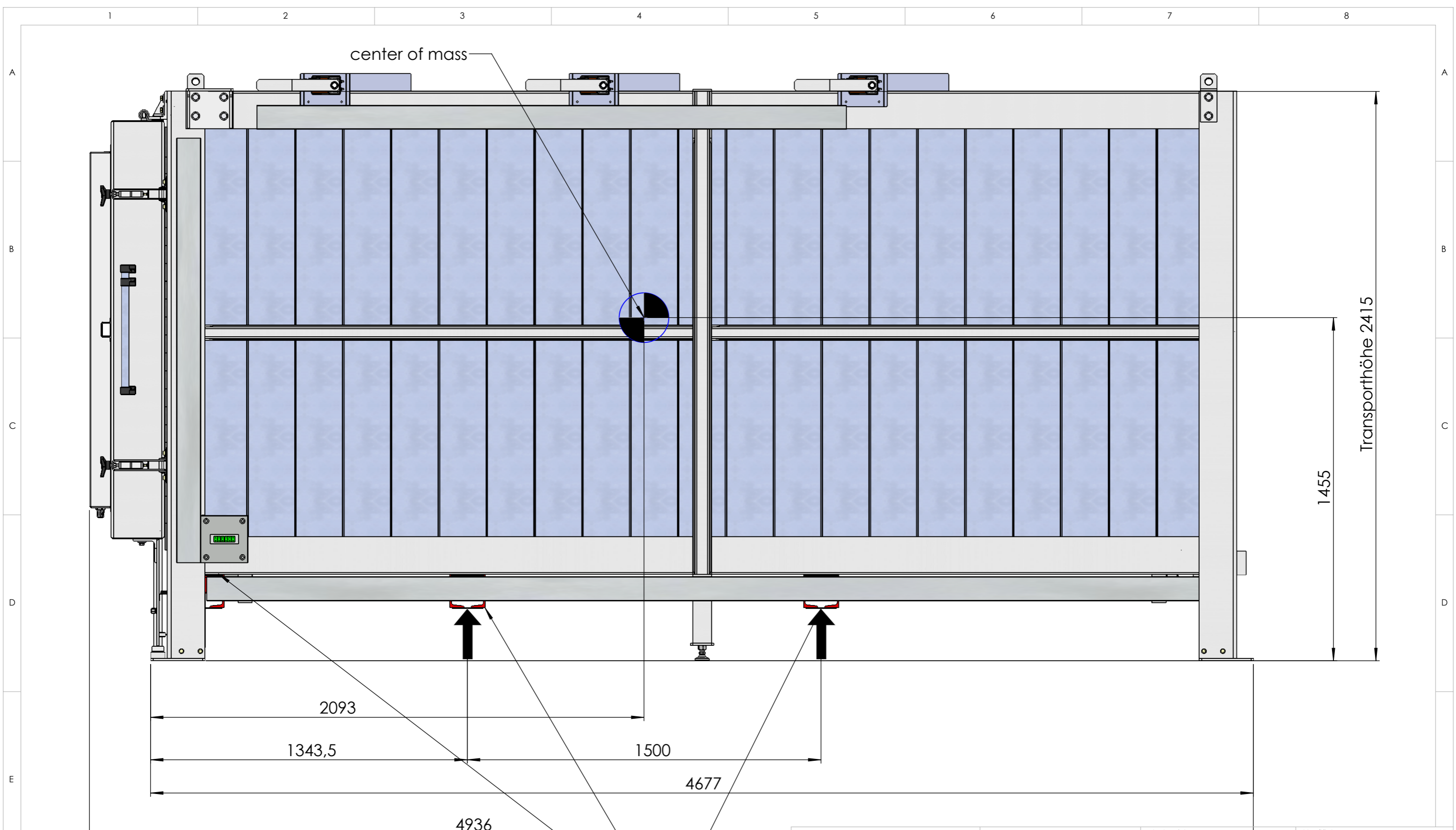


SCHNITT B-B



Helmut Rohde GmbH Ried 9 - 83134 Prutting Tel. +49(0)8036-674976 0 Fax +49(0)8036-674976 19 www.rohde-online.net		Zul. Abweichung Allgemeintoleranz ISO 2768 - vL	Oberfläche
Datum: 18.04.23 NAME: D.Kästner		Projekt HWE 7200-13 Sob.#68625 Kundenlayout	
Gepr.		Bezeichnung HWE 7200-13 Sob.#68625 Kundenlayout	
Material: Halbzeug:		Zeichn.Nr. 108.076-01	A3
Zust	Änderung	Datum	NAME
		Gewicht: 4420.1 kg	Maßstab: 1:50
			Blatt 6 von 7

1 2 3 4



Furnace weight app.4500 Kg

transport traverses
(remove after positioning the kiln)

Helmut Rohde GmbH Ried 9 - 83134 Prutting Tel. +49(0)8036-674976 0 Fax +49(0)8036-674976 19 www.rohde-online.net		Zul. Abweichung Allgemeintoleranz ISO 2768 - vL	Oberfläche
Datum 18.04.23		Projekt HWE 7200-13 Sob.#68625 Kundenlayout	
NAME D.Kästner		Bezeichnung HWE 7200-13 Sob.#68625 Kundenlayout	
Material:		Zeichn.Nr. 108.076-01	
Halbzeug:		A3	
Zust	Änderung	Datum	NAME
		Gewicht: 4420.1 kg	Maßstab: 1:100
			Blatt 7 von 7