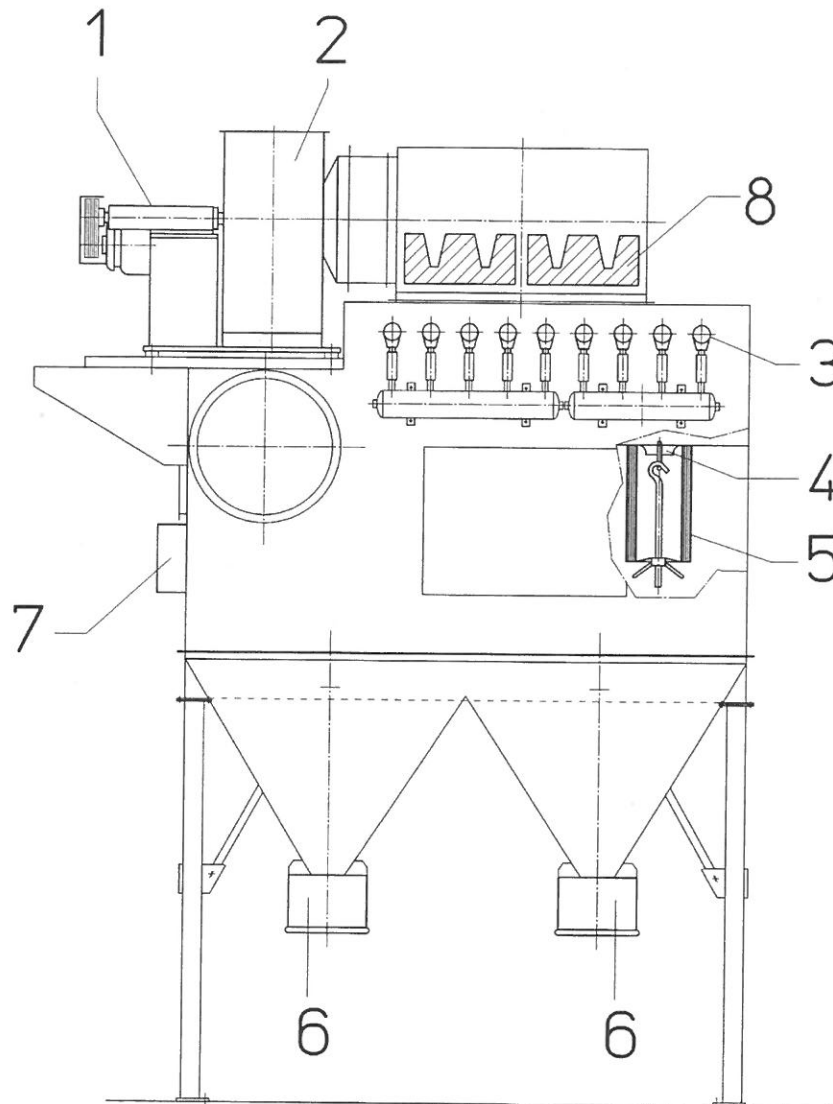


**10.2 FILTRO A CARTUCCE/CARTRIDGE DUST COLLECTOR/DEPOUSSIÈREUR A CARTOUCHES/
PATRONENFILTER FAC 18/15 N (M7528)**



RIF	DESCRIZIONE	DESCRIPTION	DESCRIPTION	BESCHREIBUNG	QTY	COD
1	MOTORE ELETTRICO	ELECTRIC MOTOR	MOTEUR ELECTRIQUE	E-MOTOR	1	MEL0200010
2	VENTILATORE	FAN	VENTILATEUR	VENTILATOR	1	PR63025A20
3	VALVOLA DI SOFFIAGGIO ARIA A MEMBRANA 110V 50/60Hz	AIR BLOWING DIAPHRAM VALVE 110V 50/60Hz	VANNE DE SOUFFLAGE A MEMBRANNE 110V 50/60Hz	MEMBRANLUFTBLASVENTIL 110V 50/60Hz	9	PN208110
	VALVOLA DI SOFFIAGGIO ARIA A MEMBRANA 220V 50/60Hz	AIR BLOWING DIAPHRAM VALVE 220V 50/60Hz	VANNE DE SOUFFLAGE A MEMBRANNE 220V 50/60Hz.	MEMBRANLUFTBLASVENTIL 220V 50/60Hz	9	PN208220
	VALVOLA DI SOFFIAGGIO ARIA A MEMBRANA 24V c.c.	AIR BLOWING DIAPHRAM VALVE 24V c.c.	VANNE DE SOUFFLAGE A MEMBRANNE 24V c.c.	MEMBRANLUFTBLASVENTIL 24V c.c.	9	PN208024
	VALVOLA DI SOFFIAGGIO ARIA A MEMBRANA 24V c.a.	AIR BLOWING DIAPHRAM VALVE 24V c.a.	VANNE DE SOUFFLAGE A MEMBRANNE 24V c.a..	MEMBRANLUFTBLASVENTIL 24V c.a.	9	PN208024.01
4	BOCCAGLIO FILTRO	DUST COLLECTOR NOSEPIECE	AJUTAGE DEPOUSSIÈREUR	FILTERAUSFLUßDUESE	6	FC03017
5	CARTUCCIA FILTRANTE IN MICROFIBRA DI CELLULOSA	CARTRIDGE OF CELLULOSE MICROFIBRE	CARTOUCHES FILTRANTES EN CELOPHIBRE	FILTERPATRONE AUS ZELULOSEMIKROFASER	18	CF3280613
6	PROGRAMMATORE	PROGRAMMING DEVICE	PROGRAMMATEUR	PROGRAMMIEREINHEIT	1	PEF12
7	VALVOLA SCARICO POLVERI	DUST DISCHARGING VALVE	VANNE DECHARGEMENT POUSSIÈRE	STAUBENLADENVENTIL	1	U63006
8	TASCHE FILTRANTI	FILTERING POCKETS	POCHES FILTRANTES	FILTRIERENDE TASCHE	4	FTR592292

NB: Le quantità indicate nelle tabelle sono relative al singolo assieme rappresentato in figura/The quantities stated in the table refer to the single assembly shown in the picture/Les quantités indiquées dans les tableaux se réfèrent au chaque ensemble représenté en figure/Die in der Tabelle gezeigten Mengen beziehen sich auf die einzelne Zusammenstellungszeichnung, die im Bild dargestellt wird.