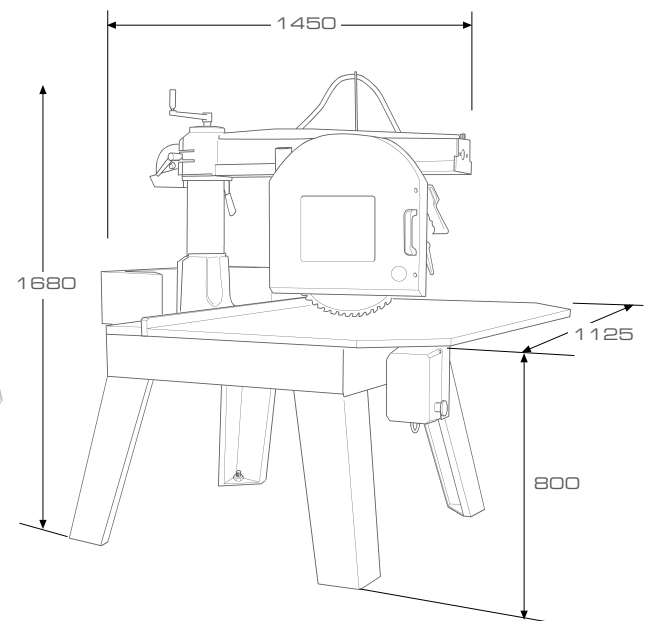


BEST 700 S



- ▶ • CE
- Predisposed for air suction
- Self-braking motor with overload protection
- Complete with blade guard with antinoise system
- Arm and base made of cast-iron
- 8 carriage bearings
- **Max. cutting height with blade Ø 565, 200 mm.**

- ▶ • CE
- Anschluß für Absaugvorrichtung
- Selbstabbremsender Motor mit Motorsicherung
- Sägeblatt-Abdeckung mit Lärmschutz
- Arm und Sockel aus Guß
- N. 8 Kugellager
- **Max. Schnitthöhe mit Blatt Ø 565, 200 mm.**

- ▶ • EC
- Патрубок для подсоединения к эксгаустерной установке (системе)
- Двигатель с тормозом и предохранителем
- Чугунная база и направляющая станция
- 8 Число шарикоподшипников
- **Максимальная высота реза Ø 565, 200 мм.**

▶ TECHNICAL DATA		TECHNISCHE DATEN		ТЕХНИЧЕСКИЕ ДАННЫЕ:	
Item No		Art. Nr.		№ продукта	15683125
Blade diameter		Durchmesser Sägeblatt		Диаметр лезвия	Ø 550 mm
Blade bore diameter		Borhdurchmesser		Диаметр отверстия	Ø 30 mm
Shaft dimension		Wellenmass		Размер мотора	Ø 30x80 mm
Three phase motor		Motorleistung Drehstrommotor		Мощность трехфазного мотора	7,5 (5,5) HP (KW)
Motor speed		Motordrehzahl		Обороты мотора	2800 r.p.m
Dust chute diameter on blade guard		Absaugstutzen in der Saegeblattabdeckung		Диаметр всасывающего отверстия	Ø 60 mm
Rear dust chute diameter		Absaugstutzen in der Absaughaube		Диаметр заднего всасывающего отверстия	Ø 100 mm
Table dimensions		Ausmaße Arbeitstisch		Размер рабочей поверхности	1125x1700 mm
Maximum cut width		Schnittbreite		Максимальная ширина реза	20x570 mm
Width of cut h max.	Ø 550	Schnittbreite bei max. Stärke	Ø 550	Ширина реза максимальная высота	Ø 550 195x690 mm
Maximum cut depth	Ø 550	Max. Schnitthöhe	Ø 550	Максимальная высота реза	Ø 550 195 mm
Max. height of blade from table	Ø 550	Max. Sägeblattabstand vom Tisch	Ø 550	Макс. высота от раб. поверхности	Ø 550 20 mm
Max. cutting heght at 45°	Ø 550	Max. Schnitthoehe bei 45°	Ø 550	Максимальная высота реза при 45°	Ø 550 115 mm
Max. cutting height arm 45° on right side		Max. Schnitthoehe bei 45° rechts		Максимальная высота реза левый рычаг 45°	20x400 > 195x280 mm
Max. cutting height arm 45° on left side		Max. Schnitthoehe bei 45° links		Максимальная высота реза правый рычаг 45°	20x210 > 195x90 mm
Net weight		Nettogewicht		Вес нетто	270 Kg.
Gross weight		Bruttogewicht		Вес брутто	330 Kg.
Overall dimensions		Ausmaße		Размер упаковки	1500x1000x1000 mm