

K7

Automatische Vakuumkammer-Bandmaschine
Conveyorized Chamber Vacuum Packaging Machine



Vakuumverpackung

Vacuum packaging

Modularer Aufbau für alle Anforderungen moderner Lebensmittel-Verpackung

In Betrieben, die Frischfleisch, Fleischprodukte, Käse, Convenience Food und andere Lebensmittel verarbeiten oder umsetzen – aber auch im Nonfood- und Medizinal-Bereich – ist Vakuumverpacken zur Selbstverständlichkeit geworden:

- Für die optimale Reifung
- Für Lagerung und Transport
- Aus wirtschaftlichen Überlegungen
- Als Antwort auf neue Konsumgewohnheiten
- Für die attraktive Auslage in der Selbstbedienung
- Zum Schutz gegen Verschmutzung und andere äussere Einflüsse

Vakuumierte Lebensmittel bleiben länger frisch; es entsteht weder Gewichts- noch Aromaverlust. Fleisch reift im Vakuum beinahe ohne Gewichtsverlust.

Premium Package – Ihre Vorteile

- Hoher Anpressdruck, der das Versiegeln selbst bei grober Faltenbildung erlaubt und schnelles Arbeiten ermöglicht
- VC999-Vakuuierung bis zum Verdampfungspunkt zur Schonung des Verpackungsgutes

Modular design for all modern foodstuff packaging needs

Vacuum packaging goes without saying these days: Wherever fresh meat, meat products, cheese, convenience food and other foodstuffs are processed or handled – but also in the non-food and medical sector:

- *For perfect maturing*
- *For storage and transport*
- *For cost-effectiveness*
- *For satisfying consumer needs*
- *For self-service requirements*
- *For protecting against dirt and external influences*

Vacuum-packed food stays fresh longer; it loses neither mass nor aroma. Meat matures in a vacuum practically without any weight loss.

Premium Package – Your advantages

- *Fast working thanks to perfect high-pressure sealing even with thick folds*
- *VC999 evacuation stops at the evaporation point for optimal quality protection*





Systemlösung für optimierte industrielle Produktion

Designed for optimal automated production

Zukunftsweisende Technik, kompromisslos an der Praxis orientiert

Die VC999 K7 ist die ideale Vakuumverpackungsmaschine für die vielseitige industrielle Produktion. Sie ist kompakt gebaut, leistungsstark und flexibel im Einsatz. Ob eine Produktgröße im Dauerbetrieb verpackt oder eine Vielfalt von Aufträgen abgewickelt wird – die VC999 K7 bewältigt jedes Verpackungsaufkommen.

Funktionelle Perfektion und Hygiene

- Gradliniges, funktionales Design
- Ergonomische Arbeitsflächen
- Kammervolumen-Reduktion durch Füllkörper

In allen Teilen innen und aussen sind die VC999-Kammer-Vakuumverpackungsmaschinen auf Bedienungsfreundlichkeit und Hygiene ausgelegt. Das Design ist auf Funktionalität ausgerichtet und vermeidet bewusst scharfe Ecken und Kanten, wo sich Schmutz ansammeln könnte. Die Chrom-Nickel-Stahl-Konstruktion ermöglicht eine schnelle und einfache Reinigung und erfüllt strengste Hygienevorschriften.

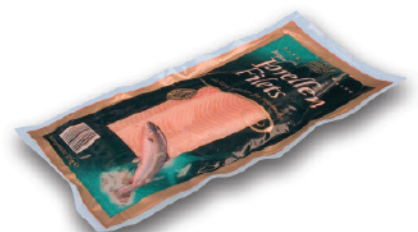
Advanced technology, for tough everyday use

The VC999 K7 is the ideal vacuum packaging machine for all industrial production needs. It is compact, efficient and versatile. Whether for identical batches or a wide variety of products, the VC999 K7 handles all your packaging tasks.

Functional perfection and hygiene

- Linear, functional design
- Ergonomic work surfaces
- Chamber volume reduction via filler

Both inside and outside, VC999 chamber vacuum packaging machines are designed for optimal user-friendliness and hygiene. The engineering is based on functionality. It avoids sharp edges and corners where dirt can collect. The stainless steel construction is easily cleaned and complies with strictest hygiene regulations.





Anwenderfreundlich

Die geschlossene Bauart ist ganz besonders auf industrielle Anforderungen ausgelegt. Dank Bedienung über Anzeigendisplay ist das Programmieren eine einfache Sache. Zur Sicherung von bewährten Einstellungen ist auch eine Verriegelung möglich.

User-friendly

The all-enclosed design is ideal for industrial requirements. Thanks to user-friendly menu guidance programming is easy. Once made, all settings can be locked if required.

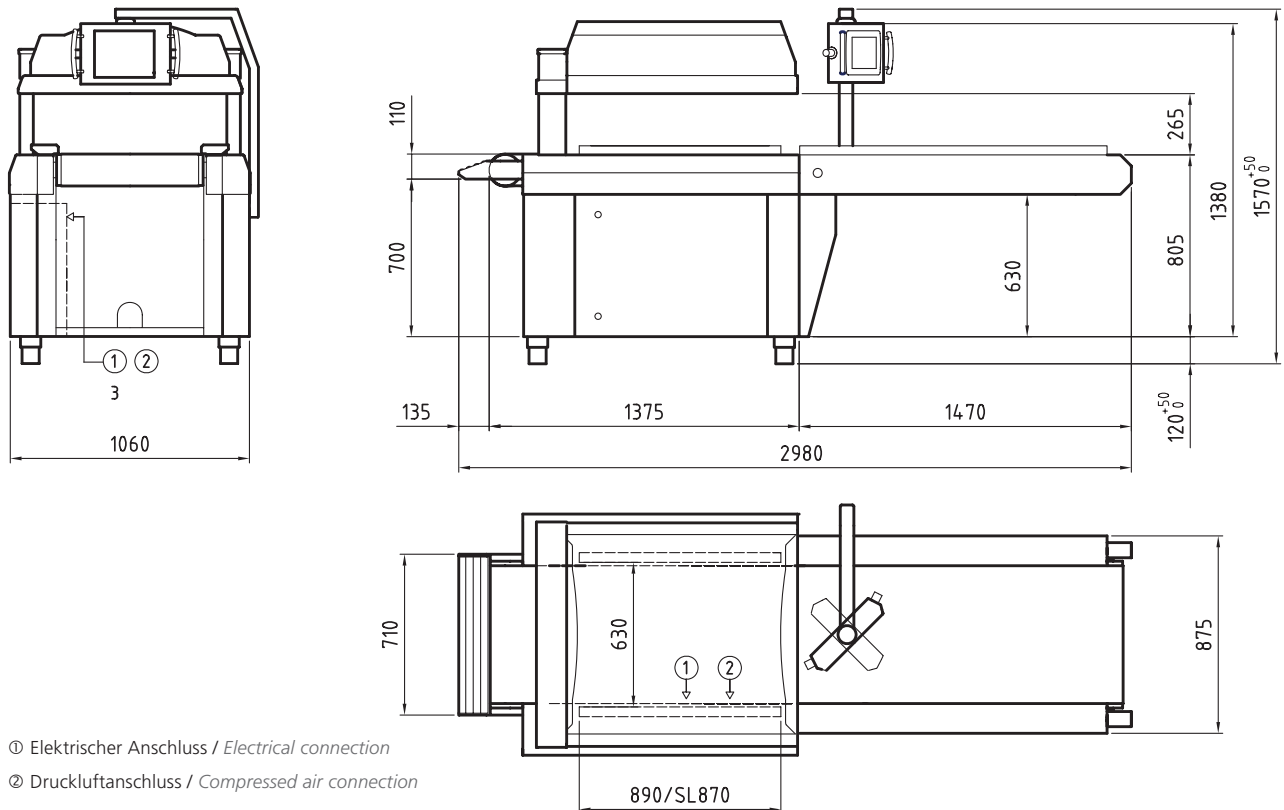
Vakuumverpacken ► Schrumpfen ► Trocknen
Vacuum Packing ► Shrinking ► Drying

Zusammen mit dem Schrumpftank VC999 ST2 und einem Trockner entsteht eine Verpackungslinie, an deren Ende die Vakuumverpackungen geschrumpft und trocken genug sind für Etikettierung und Verpackung in Kartons.

Adding the VC999 ST2 shrink tank and a dryer ensures that vacuum packages reach the end of the line already shrunken and dry enough for labelling and carton filling.



Überlegenes Konzept Sophisticated Design

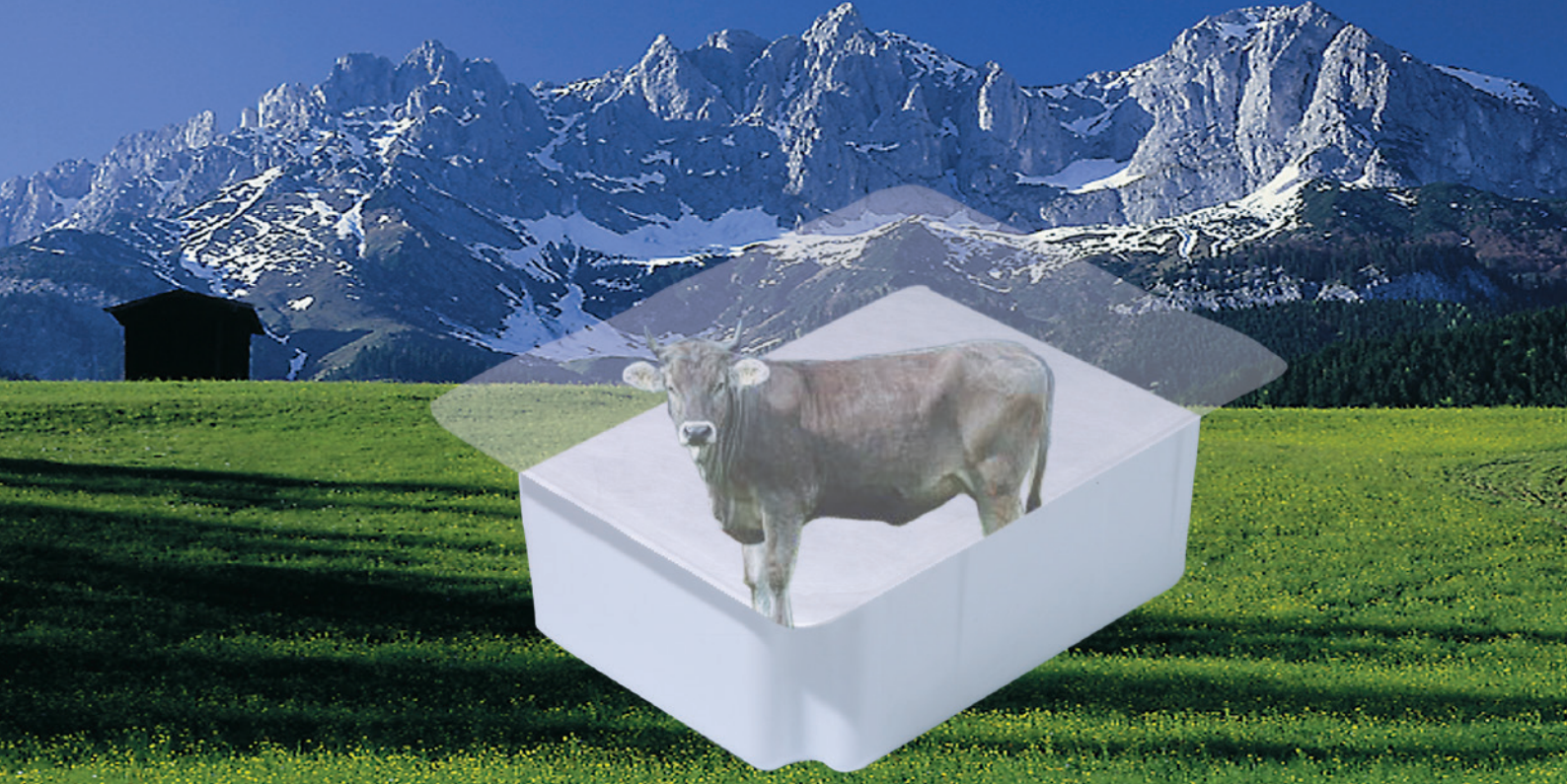


- ① Elektrischer Anschluss / Electrical connection
- ② Druckluftanschluss / Compressed air connection

Technische Daten / Technical data

		VC999 K7	
Schweisschienen / Sealing bars			
Schweisslänge / Length	2 x 870 mm		
Abstand / Spacing	630 mm		
Höhen einstellbar / Height adjustment range	40 oder / or 80 mm (optional 25 mm)		
Max. Produkthöhe (Standard) / Max. product height (standard)			
250 mm			
Leistung (Takte/Min.) / Capacity (cycles/min)			
2-3			
Gewicht ohne Pumpen, ohne Absaugung, ca. / Weight without pumps and waste evacuation, approx.			
850 kg			
Anschlusswert (bei 400 V / 3 / 50 Hz) / Power consumptions (at 400 V / 3 / 50 Hz)			
VC999 K7 ohne Pumpe / VC999 K7 without pump	Maschine / Machine	Pumpen / Pumps	
	4 kW / 20 AT		
VC999 K7 300-300 m3/h	4 kW / 20 AT	11 kW / 40 AT	
VC999 K7 300-W500	4 kW / 20 AT	7 kW / 25 AT	
Andere Pumpen möglich / Other pumps possible			
Netzspannung / Power supply			
400 V / 3 / 50 Hz			
Andere Anschlusswerte auf Anfrage / Other power supplies available on request			
Druckluftanschluss / Compressed air connection			
5 bar			
Druckluftverbrauch pro Takt / Compressed air consumption per cycle			
30 NI			

Technische Änderungen bleiben vorbehalten / Subject to technical changes

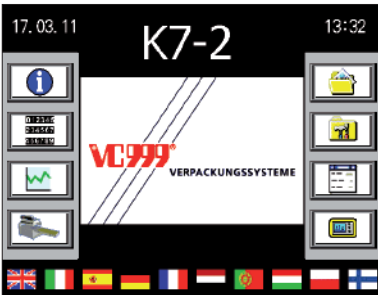


Biaktive Schweisssschienen

- Biaktive* Schweisssschienen mit elektronischer Temperaturregelung und regulierbarem Anpressdruck *biaktiv = von oben und unten
- Sichere, schnelle Versiegelung auch bei grober Faltenbildung, Fett und Produktflüssigkeit
- Schweissshöhen einstellbar
- Versiegelung aller im Markt verfügbaren Vakuumbutel in höchster Qualität

Bi-active sealing bars

- *Bi-active** sealing bars with electronic temperature control and precisely controlled contact pressure
- *bi-active = from the top and bottom*
- Quick and safe sealing even with thick creases, grease or product liquids
- Two sealing heights can be set
- High-quality sealing of all bag types



Die Steuereinheit – das Gehirn der K7

- Hochauflösendes Farbdisplay, Bildschirmdiagonale 8.4"
- Beidseitig bedienbar
- Einfachste Steuerung und Programmierung über Softkeys
- Sprachumschaltung in verschiedene Sprachen möglich
- Prozessvisualisierung während des Zyklus
- Fernwartungsmöglichkeit über Standardschnittstellen*

The control unit – the K7 brain

- High resolution color display, screen size 8"
- Can be operated from both sides
- Simple to control and program via softkeys
- Various languages can be selected
- Process visualization during the cycle
- Remote maintenance possible via standard interfaces*

*abhängig von der Infrastruktur des Kunden

*depends on customer's infrastructure



Transportband

Für einfache Reinigung mit einem Handgriff entspannt und blitzschnell demontiert.
Option: profiliertes Transportband für kleine und runde Produkte.

Conveyor belt

With quick-release attachment for easy cleaning. Option: profiled conveyor belt for small and round products.



Option Restbeutelabsaugung

Sauber und praktisch: Die Beutelabschnitte werden beidseitig zuverlässig abgesaugt und in den Restbeutelbehälter befördert.

Optional trim removal


Clean and practical: The trim is efficiently removed from both sides and transported to the trim container.

Vorperforation

Dank zusätzlicher Perforiermesser können auch überlange Beutel verarbeitet werden.

Pre-perforation

Thanks to the additional perforation blades it is possible to process unusually long bags.



Kundenzufriedenheit steht im Mittelpunkt

- Umfassende Verpackungslösungen aus einer Hand
- Fundierte Beratung und Betreuung
- Leistungsstarke, zuverlässige Maschinen
- Gründliche Schulung, bei Ihnen oder bei uns
- Weltweite Präsenz durch unsere vertrauenswürdigen Partner

Unser Ziel

- Langfristige Partnerschaften
- Kundenzufriedenheit
- Gegenseitiges Vertrauen
- Gemeinsamer Erfolg!

Committed to Customer Satisfaction

- *Your innovative packaging partner*
- *Industry experts*
- *Efficient, reliable machine designs & operating systems*
- *Professional on or off site training sessions*
- *First class global service organization*

Our ambition

- *Long term partnerships*
- *Customer Satisfaction*
- *Trust and respect*
- *Common success!*

CH: VC999 Verpackungssysteme AG, Melonenstrasse 2,
CH-9100 Herisau, Tel. +41 71 35 35 900, info@vc999.ch

DE: VC999 Verpackungssysteme GmbH, Industriestrasse 10,
D-78234 Engen, Tel. +49 7733 948 999, info@vc999.de

AT: VC999 Verpackungssysteme GmbH, Gewerbestrasse 1 / 2,
A-5164 Seeham, Tel. +43 6217/20812, info@vc999.at

BENELUX: VC999 Packaging Systems Benelux, Balendijk 156,
BE-3920 Lommel, Tel. +32 2 669 8008, info@vc999.be

www.vc999.ch

USA: VC999 Packaging Systems, 419 E. 11th Avenue, Kansas City,
MO 64116, Tel. +1 816 472 8999, sales@vc999.com

CAN: VC999 Canada Ltd., 153 Rue Sylvestre, Saint-Germain-de-Grantham,
QC, J0C 1K0, Tel. +1 819-395-4555, sales.canada@vc999.com

COL: VC999 Packaging Systems S.A.S., Parque empresarial Portos sabana 80,
bodega 78, Km 2,5 Autopista Medellin, Bogota, Colombia,
Tel. +57 (1) 8776061, sales.colombia@vc999.com

MEX: VC999 Mexico, Av del Federalismo 230 Fracc Industrial la Silla,
GPE NL, 67190 Monterrey México,
Tel./Fax. +52 81 836 13178, sales.mexico@vc999.com

www.vc999.com

Ein Unternehmen der / a division of the

INAUEN GROUP