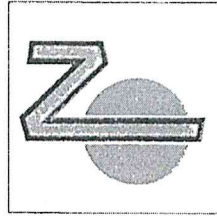
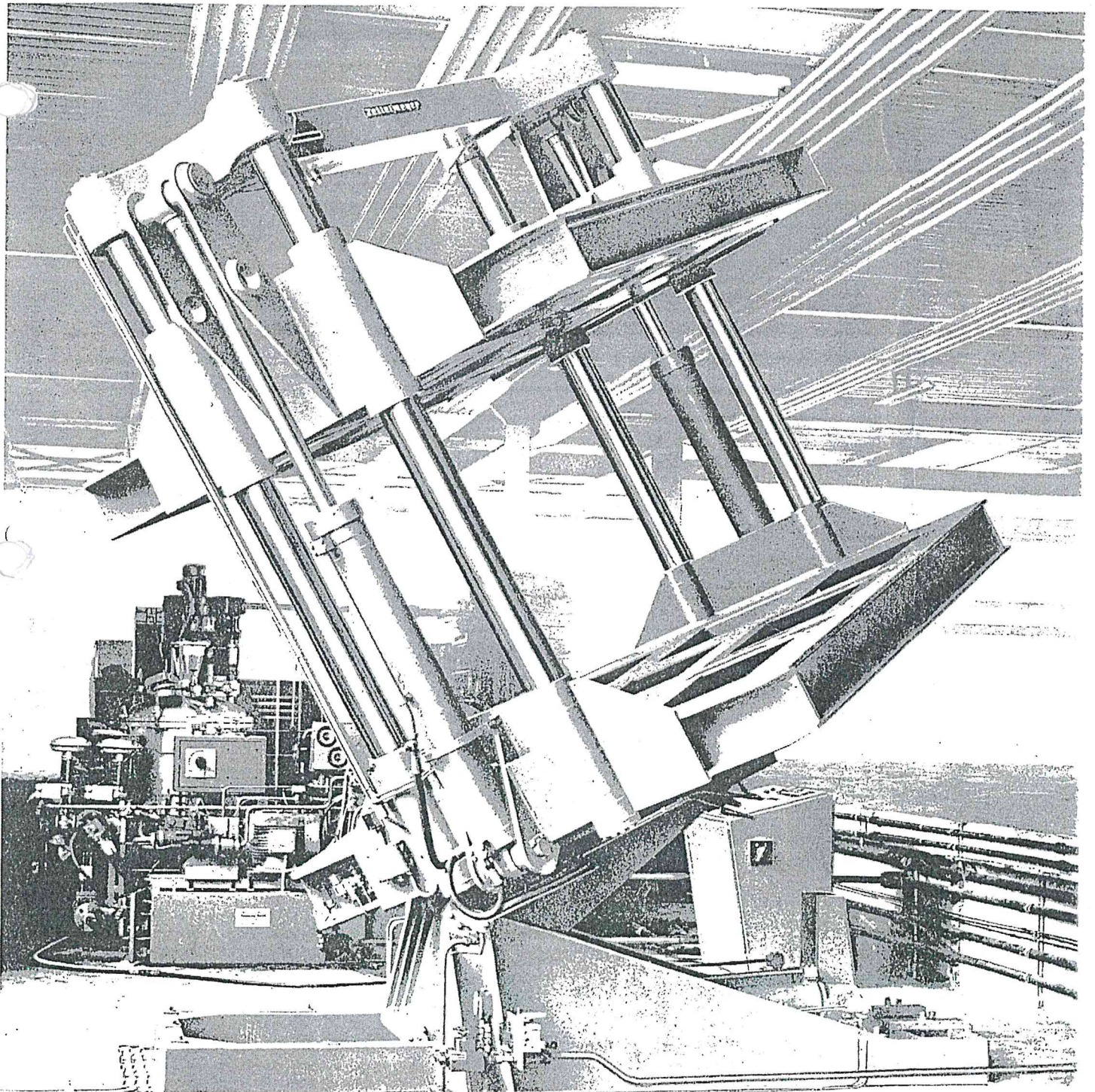
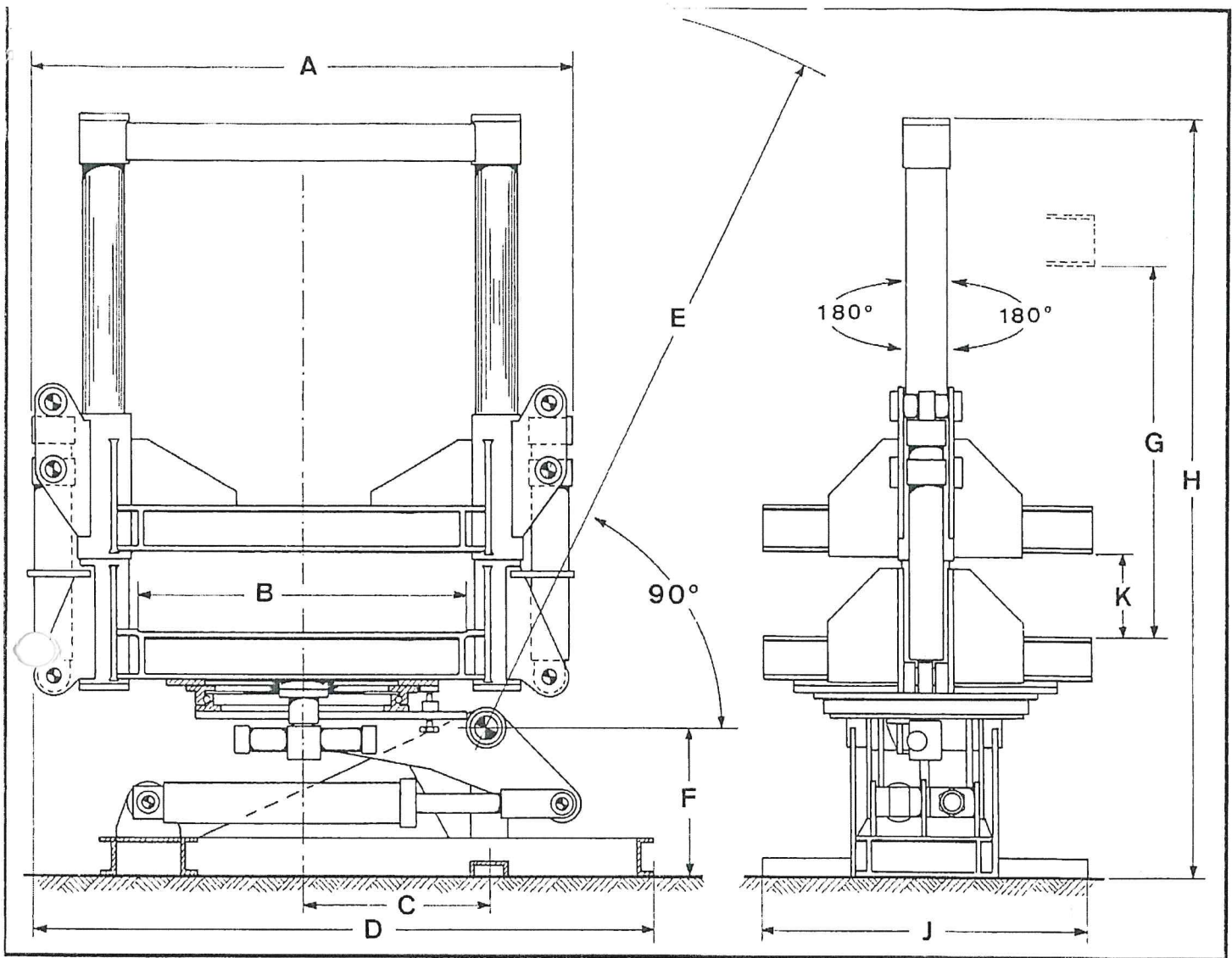


# Zettelmeyer



## Schließereinheit





## Zettelmeyer Schließeinheit

### Technische Daten

Zr-chen	Bezeichnung		Typenbezeichnung der Schließeinheit				
			W 12/14	W 16/16	W 16/20	W 20/20	W 26/20
B	Aufspannfläche	mm	1200x1200	1600x1600	1600x1600	2000x2000	2600x2600
G	max. Öffnungsweite	mm	1400	1600	2000	2000	2000
K	min. Formeinbauhöhe	mm	300	400	400	400	400
	Schließkraft	to	20	35	35	40	50
	Aufreißkraft	to	40	55	55	60	70
	Kippwinkel	Grad	90°	90°	90°	90°	90°
	Drehwinkel	Grad	2x180°	2x180°	2x180°	2x180°	2x180°
H	Höhe (nicht gekippt)	mm	3450	3650	4050	4100	4150
F	Höhe der Kippachse	mm	700	700	700	750	750
E	Kippradius	mm	3300	3550	3900	4200	4400
D	Länge (nicht gekippt)	mm	2800	3000	3000	3600	4350
C	Breite des Stützfußes	mm	1600	1600	1600	2300	2300
A	max. Breite des Tisches	mm	2100	2600	2600	2900	3500