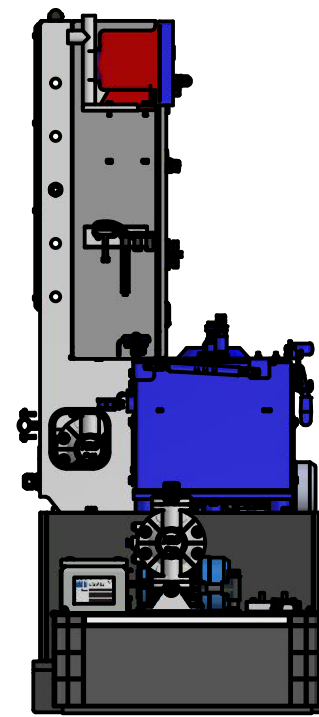
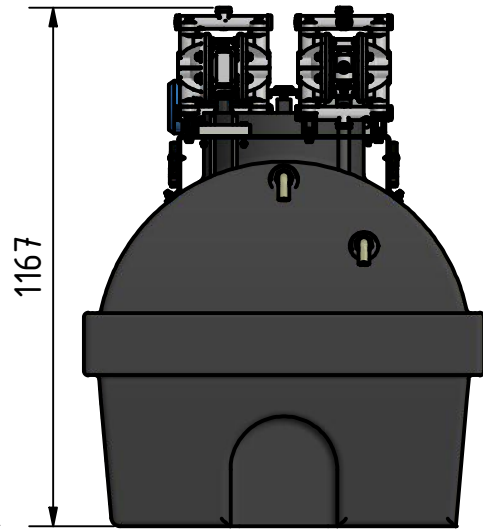
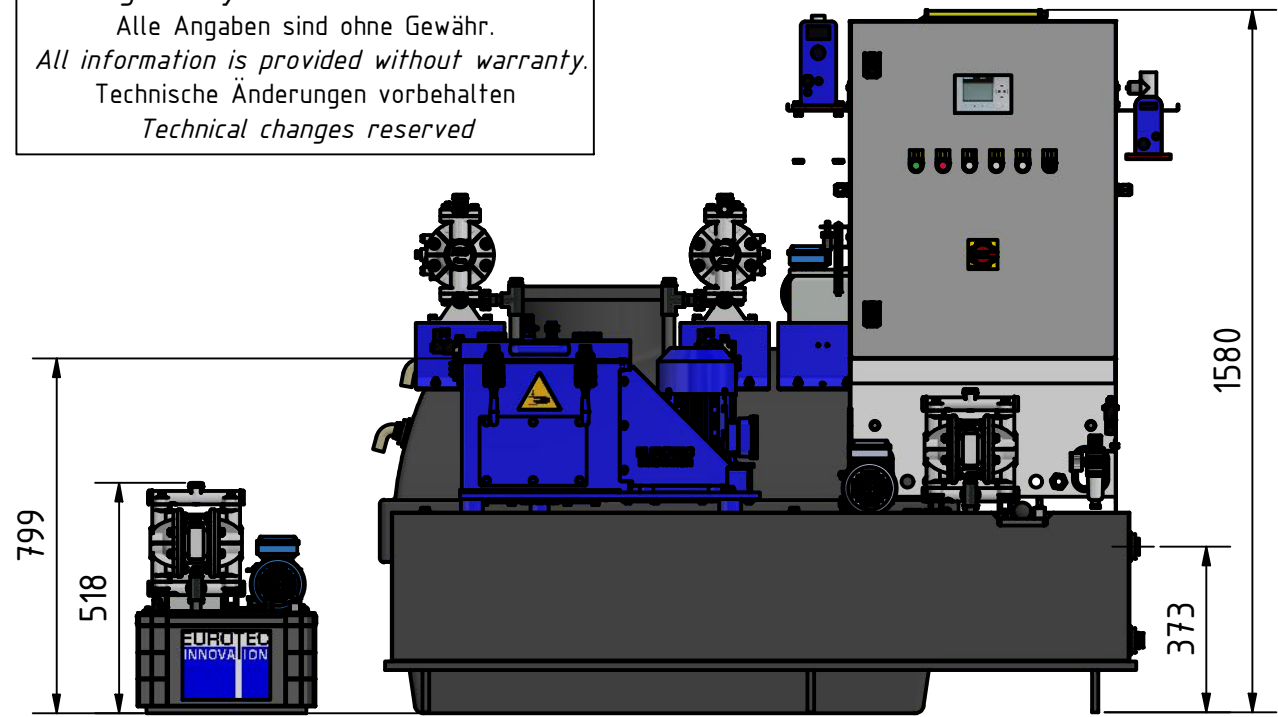


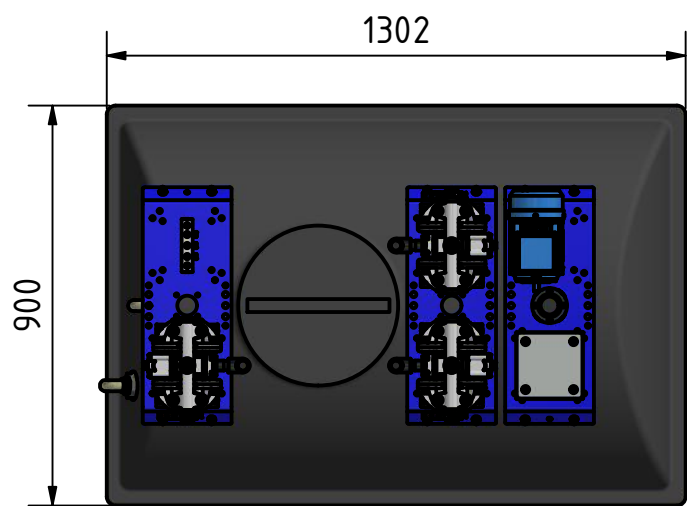
Abbildungen können Zubehör enthalten
 Images may contain accessories
 Alle Angaben sind ohne Gewähr.
 All information is provided without warranty.
 Technische Änderungen vorbehalten
 Technical changes reserved



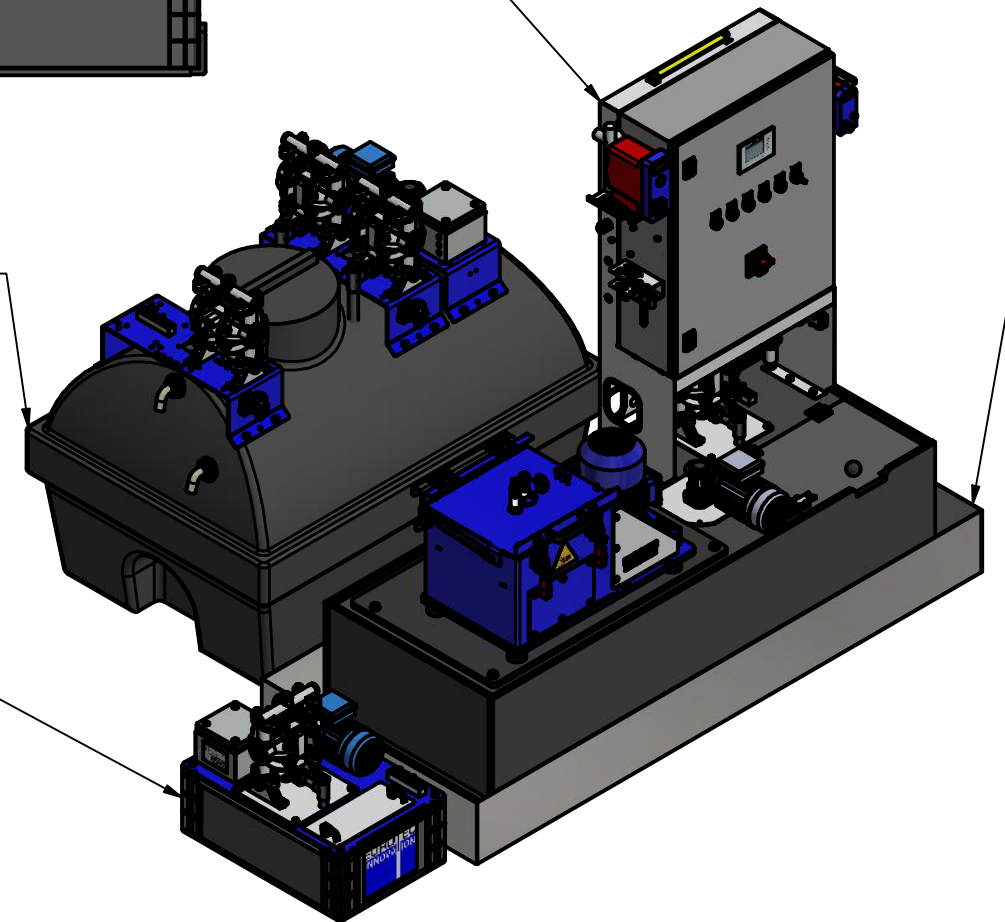
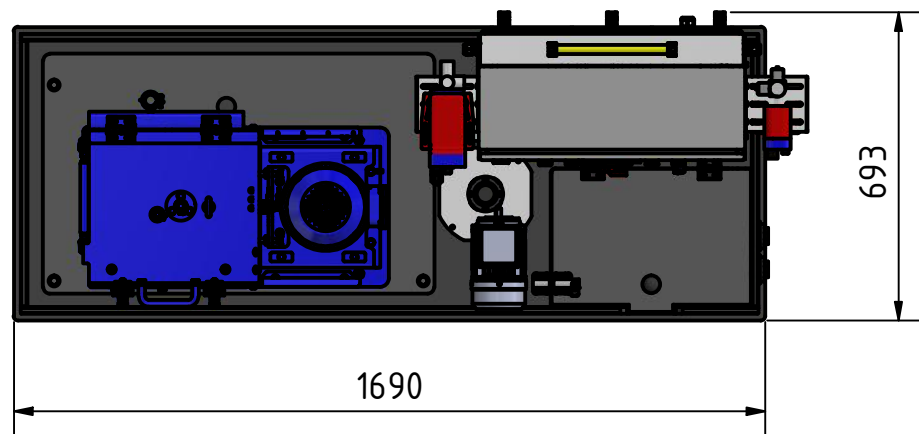
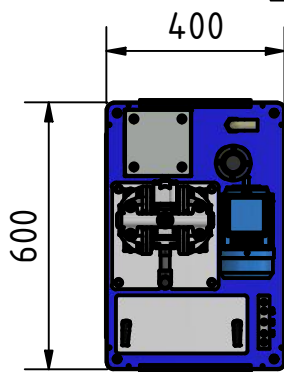
Zentrifuge ZS21 PE mit
 Schmutzwasserbehälter 200 Liter
 Centrifuge ZS21 with
 200 liter waste water tank

Optional: Schutzwanne 300 Liter
 Protective tray 300 liter
 Abmaße 1895x804x202
 Dimensions 1895x804x202

Optional: Klarwasserbehälter 600 Liter oder 400 Liter
 600 liter or 400 liter clear water tank



Optional: Vorlagebehälter 20 Liter
 Storage container 20 liters



Eurotec Innovation GmbH		EUROTEC INNOVATION		Allgemeintoleranz: DIN ISO 2768-mK	Maßstab: 1 : 17	Gewicht: 0,000 kg
<small>Diese Zeichnung ist unser geistiges Eigentum. Ohne unsere Zustimmung darf diese weder vervielfältigt noch an Dritte weitergeben werden. Zuwiderhandlung verpflichtet zu Schadensersatz und wird strafrechtlich verfolgt!</small>				Datum	Material:	
				Gezeichnet	Zentrifuge V1 KDZ	
				06.04.2021	(centrifuge V1 KDZ)	
				zuletzt geändert		
				Kontrolliert		
						ZS21 PE
						1
						A3
Status	Änderungen	Datum	Name			

