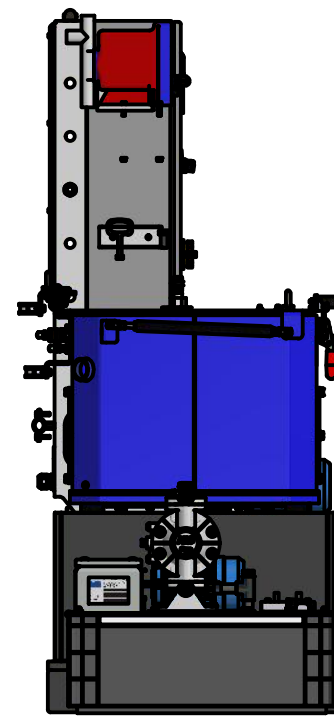
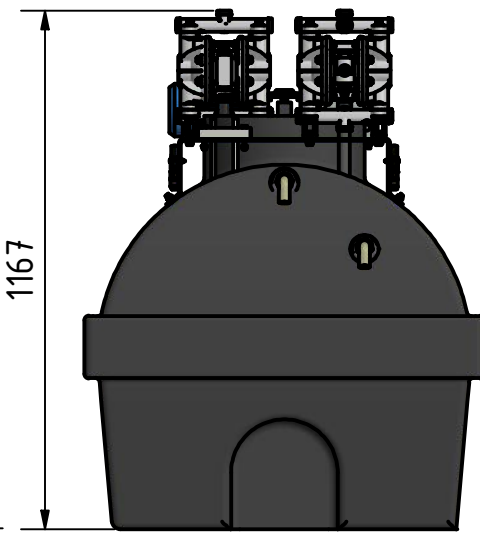
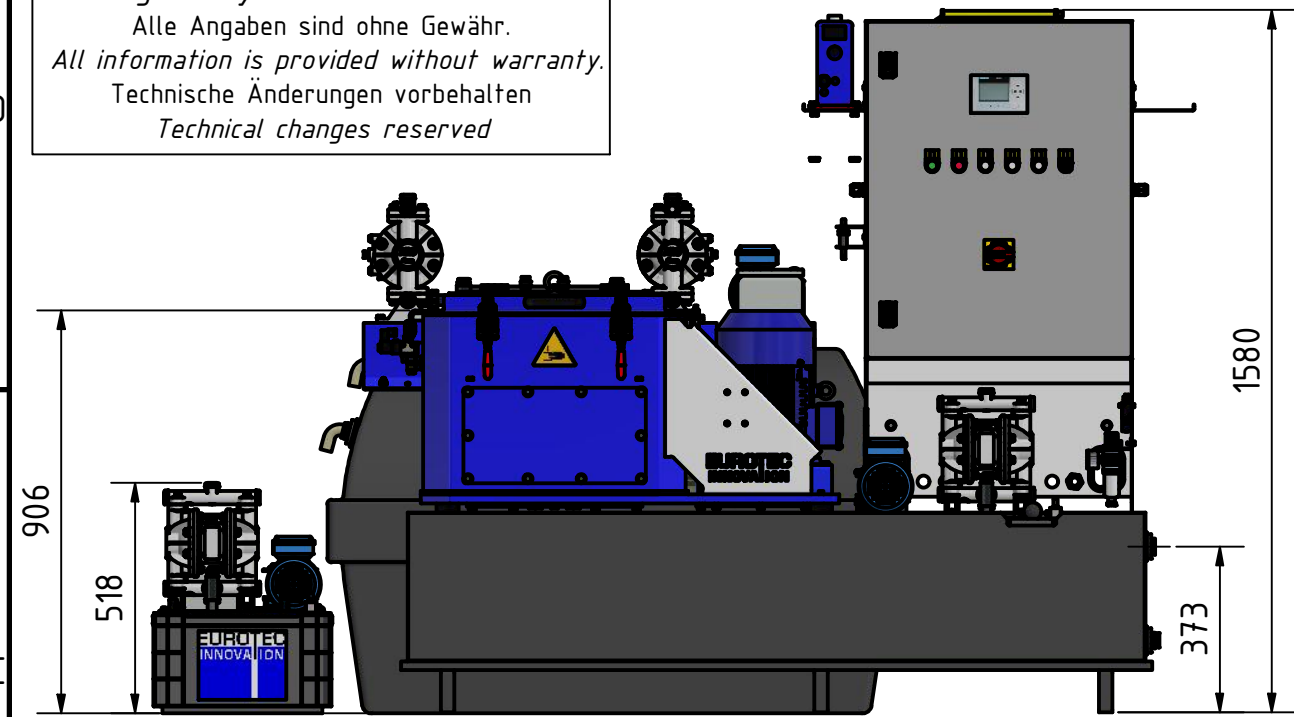
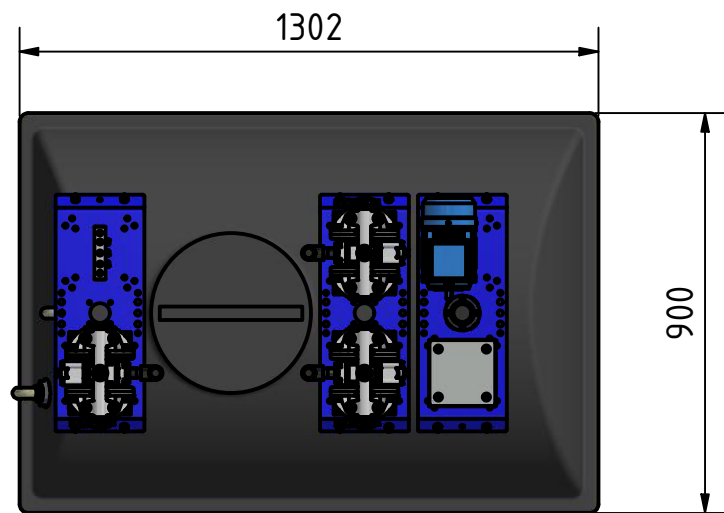


Abbildungen können Zubehör enthalten
 Images may contain accessories
 Alle Angaben sind ohne Gewähr.
 All information is provided without warranty.
 Technische Änderungen vorbehalten
 Technical changes reserved



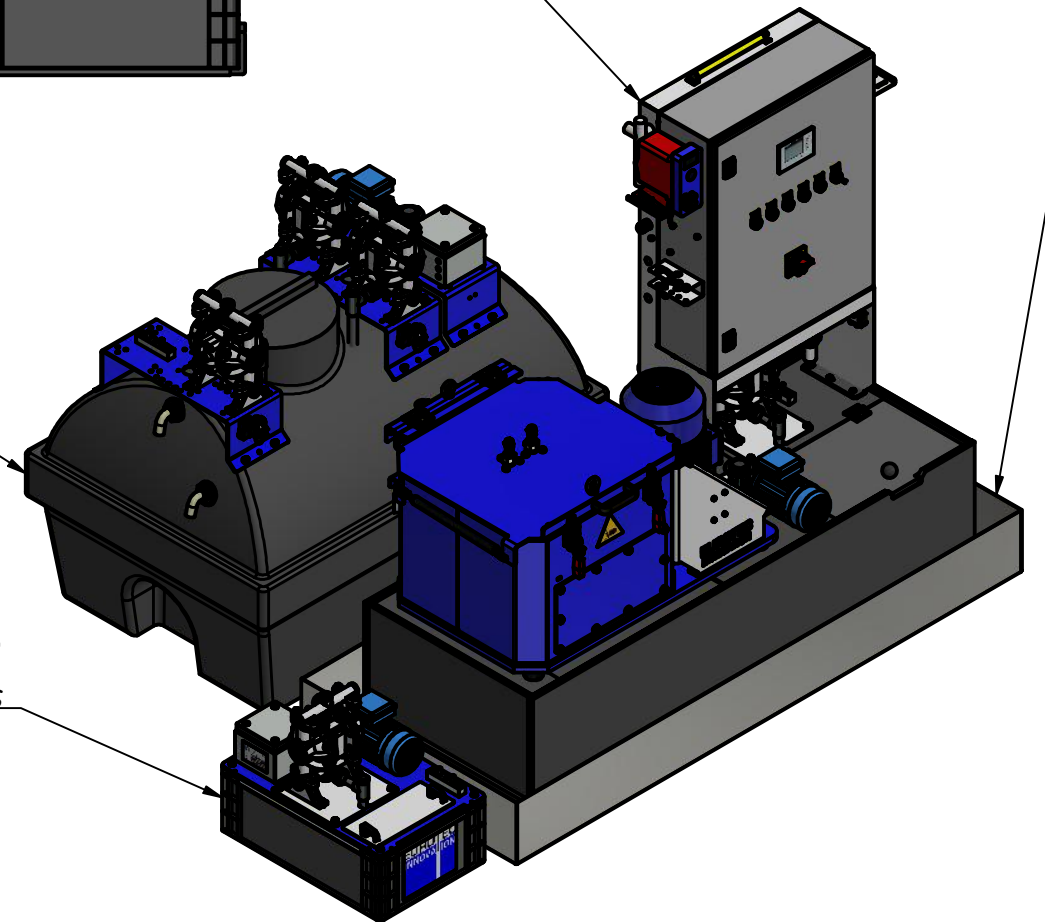
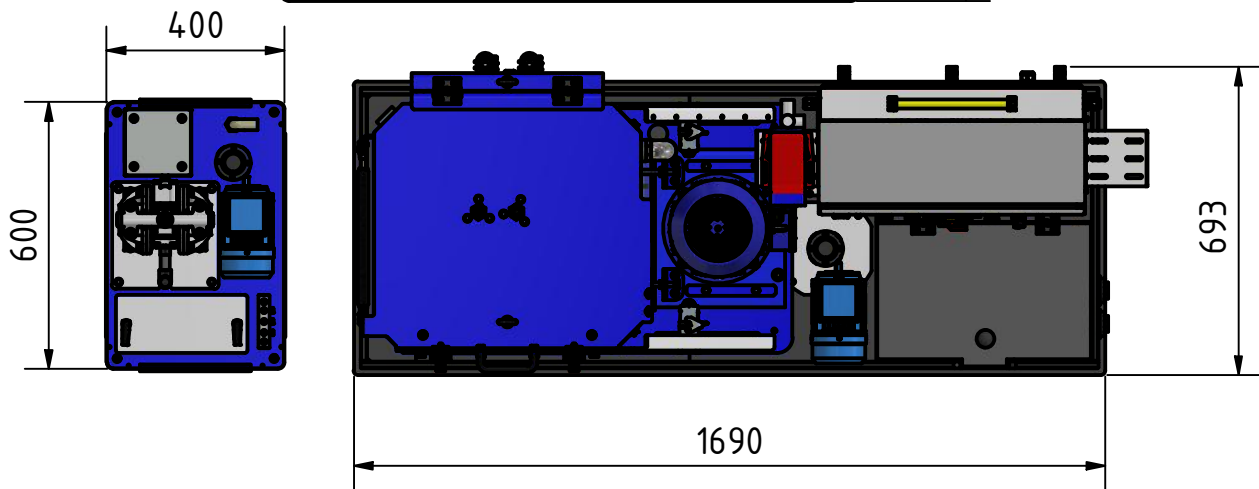
Zentrifuge ZS38 mit
 Schmutzwasserbehälter 200 Liter
 Centrifuge ZS38 with
 200 liter waste water tank


Schutzwanne 300 Liter
 Protective tray 300 liter
 Abmaße 1895x804x202
 Dimensions 1895x804x202



Klarwasserbehälter 600 Liter oder 400 Liter
 600 liter or 400 liter clear water tank

Vorlagebehälter 20 Liter
 Storage container 20 liters



Eurotec Innovation GmbH			Allgemin- toleranz: DIN ISO 2768-mK	Maßstab: 1 : 17	Gewicht: 0,000 kg
<small>Diese Zeichnung ist unser geistiges Eigentum. Ohne unsere Zustimmung darf diese weder vervielfältigt noch an Dritte weitergeben werden. Zuwiderhandlung verpflichtet zu Schadensersatz und wird strafrechtlich verfolgt!</small>				Material:	
		Datum		Name	
		Gezeichnet 06.04.2021		Th. F.	
		zuletzt geändert			
		Kontrolliert			
				Zentrifuge V1 KDZ (centrifuge V1 KDZ)	
				ZS38 PE	1
					A3
Status	Änderungen	Datum	Name		

