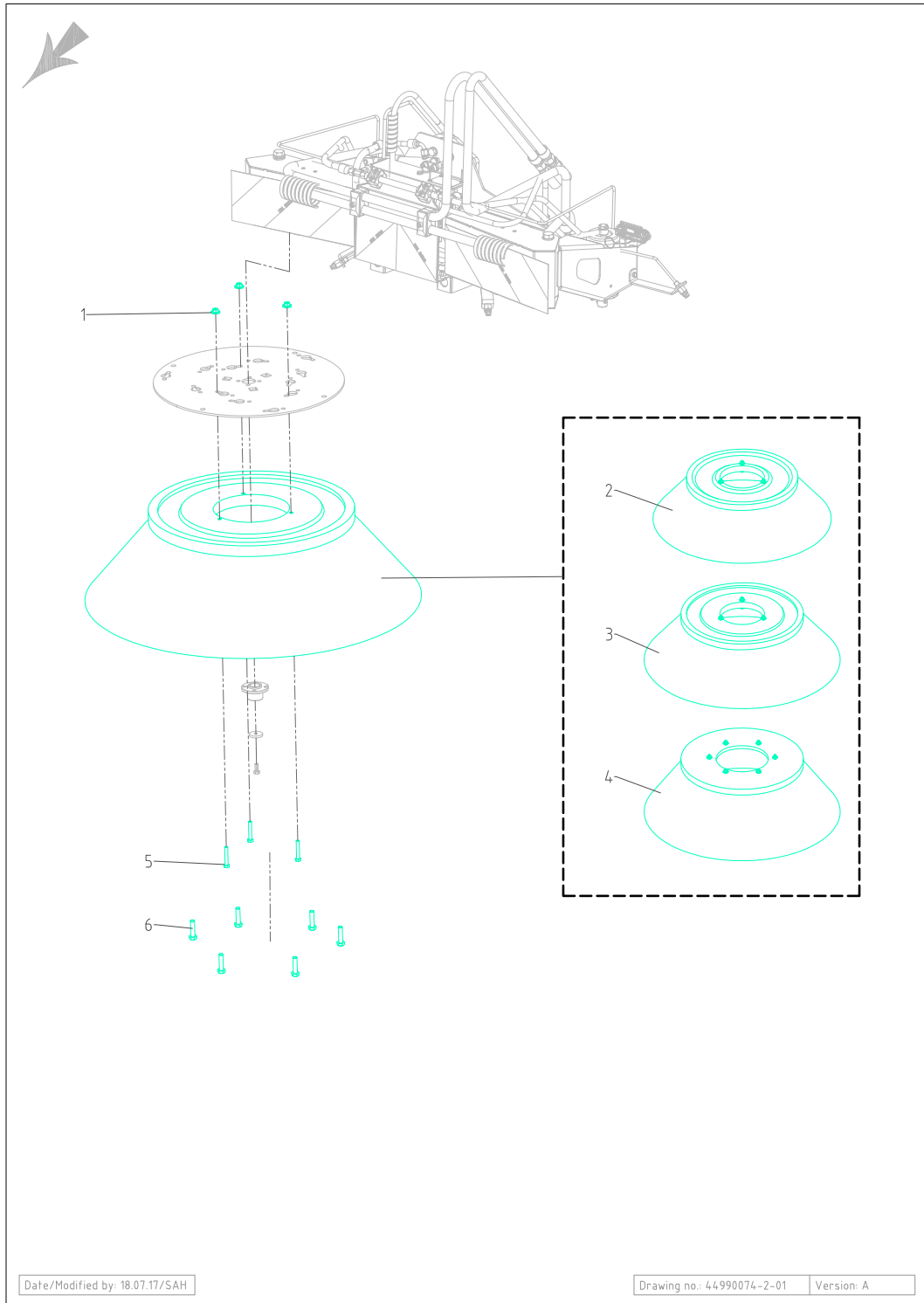


PARTS LIST

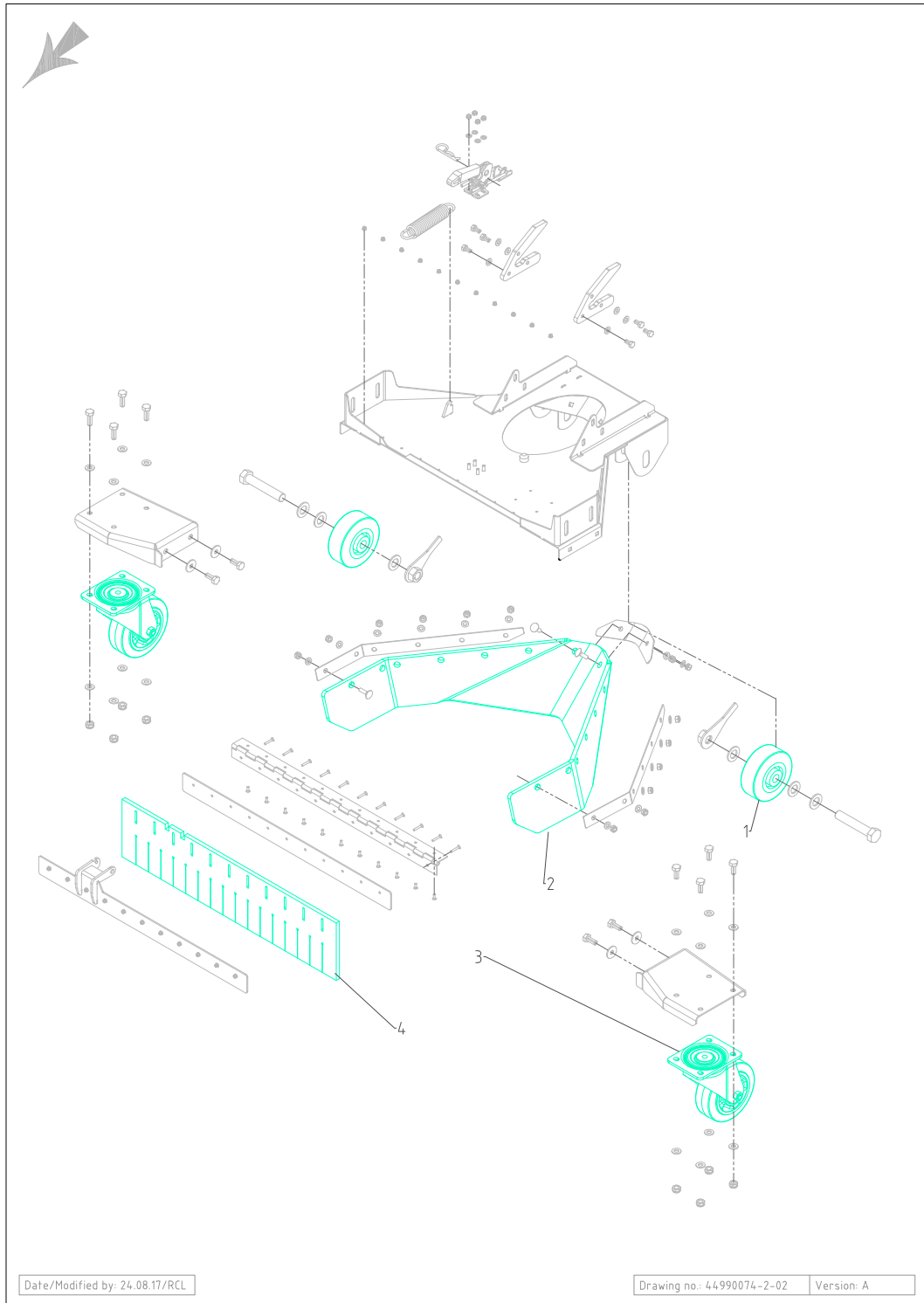
2019.03.08

TABLE OF CONTENTS

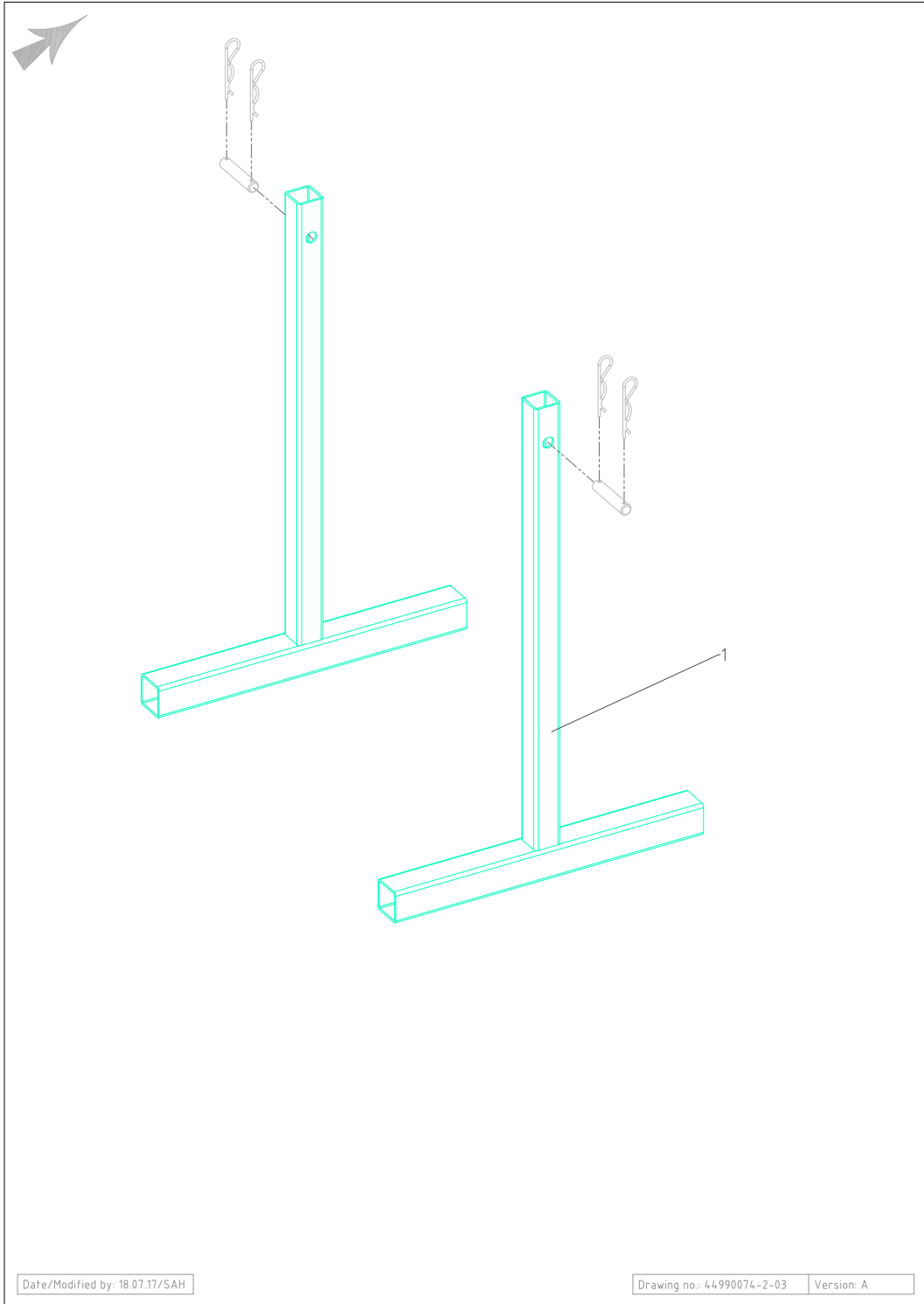
Besen	1
Saugmund	3
Absetzgestell	5
Motor	7
Hydraulikblöcke	9
Hydraulik	11
Hydraulikzylinder	13
Hydraulikzylinder - Saugmund	15
Bedienpult bis 06-2015	17
Elektrische Verbindungen	19
Recyclingwassersystem	21
Saugmund	23
Saugmundoberteil	25
Besen	27
Rahmen	29
Aufkleber	31
Besen	33
Hydraulik Test-und Messwerkzeug	35
Hydraulik Test-und Messwerkzeug	37
Absetzgestell	39
Bedienpult bis 06-2015 (Ohne Fiedler)	41



Pos.	Artikel-Nr.	Menge	Variante	Notes
1	Y30Q04	10	SECHSKANTMUTTERN SW13-A2C-M8	
2	44907071	1	BRUSH D.880 PPL SIP	
3	44907069	1	BRUSH D.850 STEEL SIP	
4	44907070	1	BRUSH D.860 PPL STEEL SIP	
5	Y2001K	10	SCHRAUBE SECHKANTKOPF	
6	33003997	10	Schraube M8 X 35	



Pos.	Artikel-Nr.	Menge	Variante	Notes
1	W0031	1	Schwerlast-Räder mit	
2	44907639	1	RUBBER FOR SUCTION MOUTH SIP	
3	W0030	1	RAD ALEV150K-2RS	
4	N3623	1	ANSAUGMUND AUS GUMMI 3500	



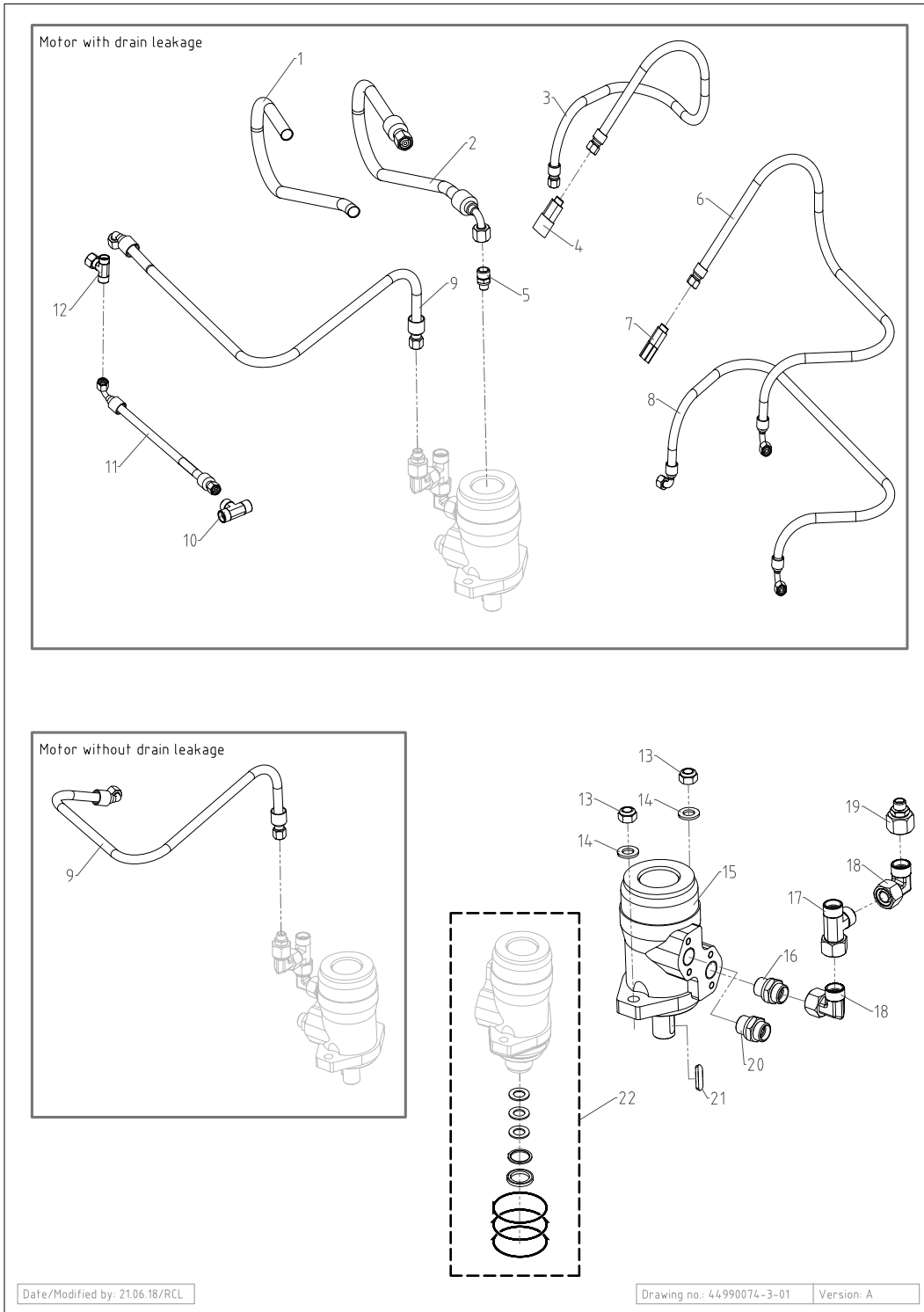
Absetzgestell

City Ranger 3500 - Front Brushes

2017.11.02

2017.08.10

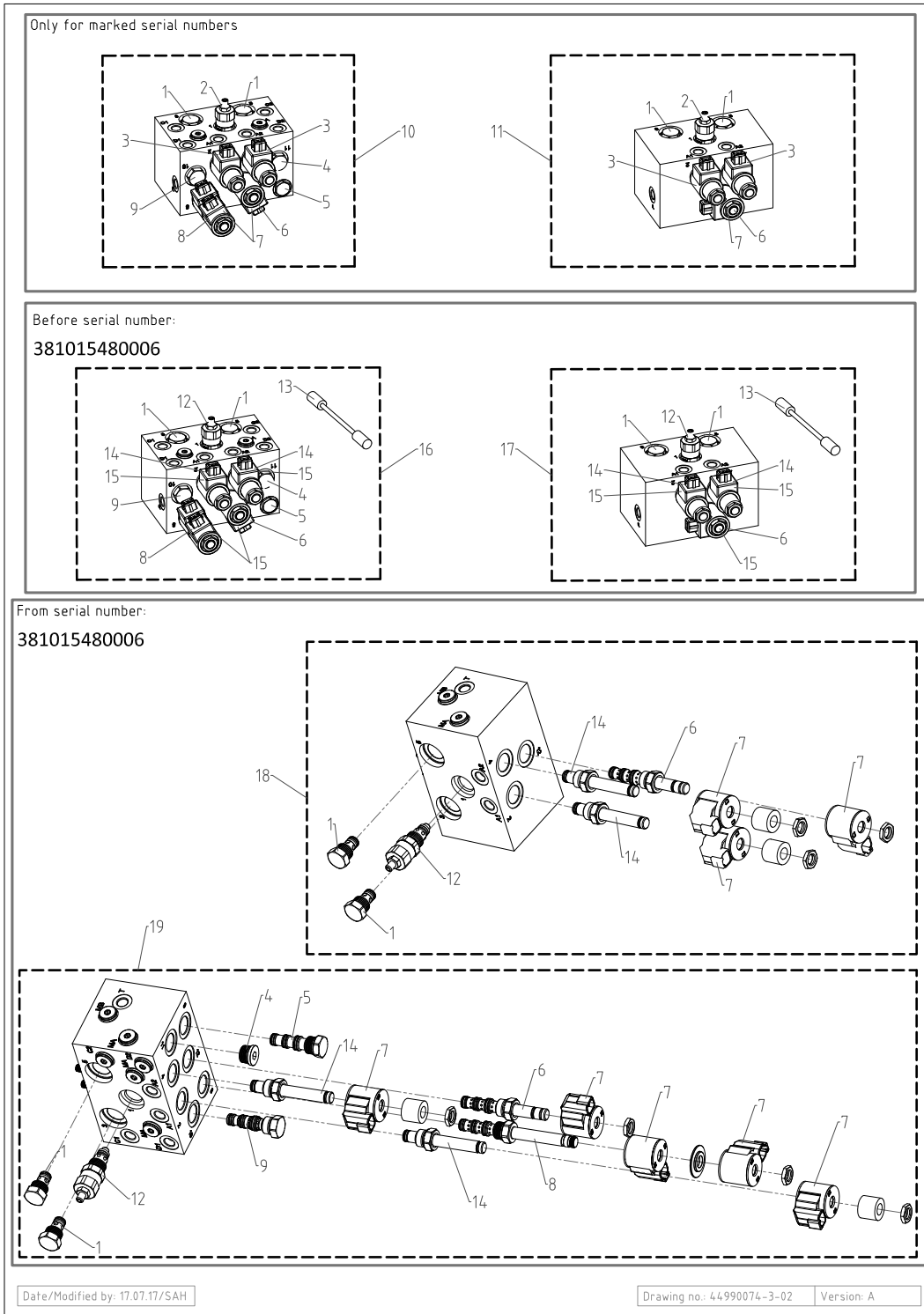
Pos.	Artikel-Nr.	Menge	Variante	Notes
1	N9121	1	BÜRSTENHALTERUNG	



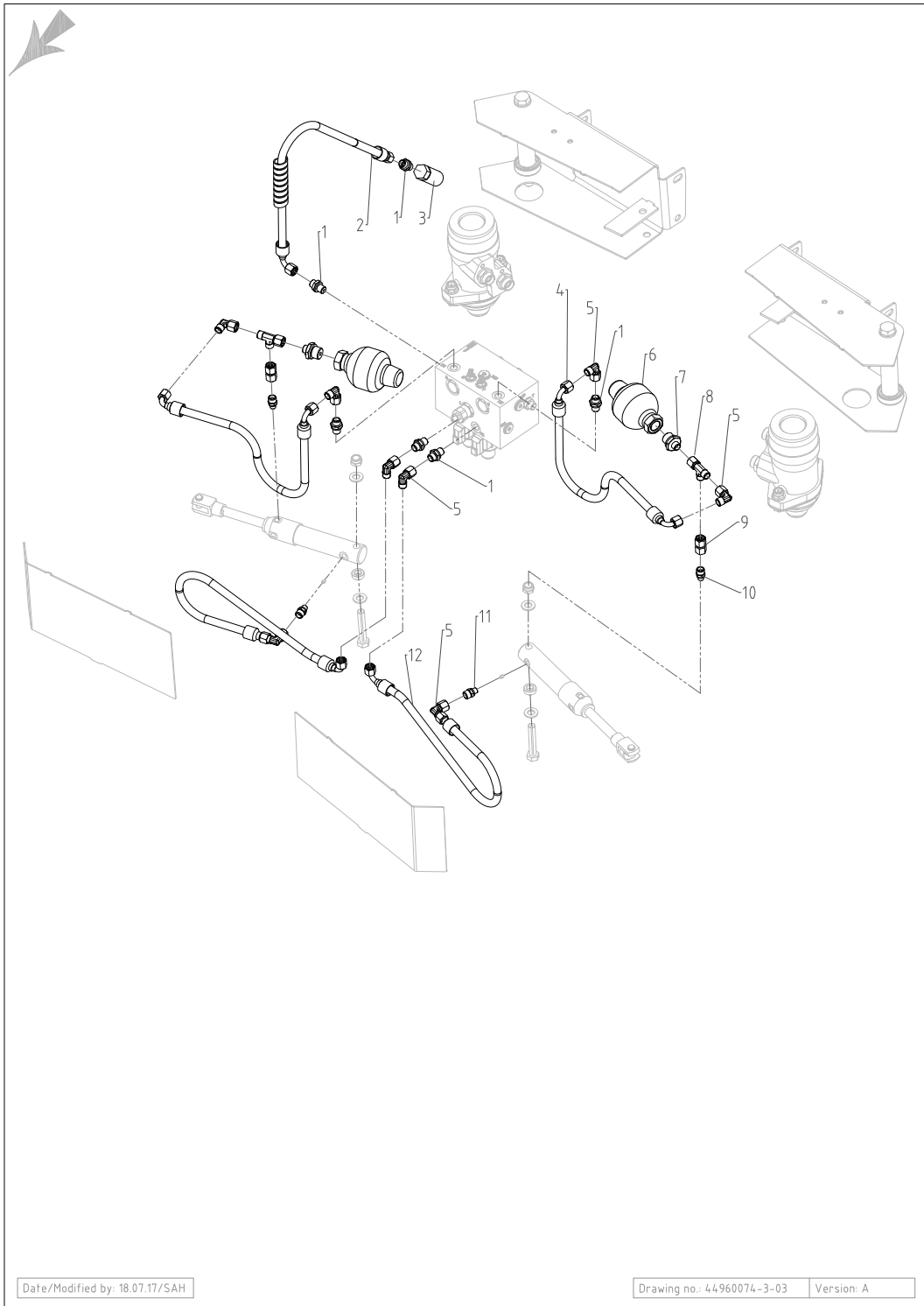
Pos.	Artikel-Nr.	Menge	Variante	Notes
1	33022295	1	SPIRAL SLEEVE D.12-16 L.4000MM SIP	[1]
2	44906865	1	HOSE HYDRAULIC WITH SPIRAL SIP	
3	N903L	1	HYDRAULIKSCHLAUCH K-2SC12-1400	
4	N903P	1	HYDRAULIKANSCHLUSS W	
5	33015760	1	FITTING M/M 1/4 BSP-8L	
6	N903J	1	Hydraulikschlauch 2K-2SC12-1860	
7	W1WRQ6	1	HYDRAULIKANSCHLUSS W	
8	N903G	1	HYDRAULIKSCHLAUCH 2K-2SC12-1900	
9	N9096	1	HYDRAULIKSCHLAUCH 2K-2SC6-925-8L	
10	33016137	1	T-FITTING M	
11	44906869	1	HOSE HYDRAULIC WITH SPIRAL SIP	
12	33015761	1	T-FITTING	
13	1467685000	1	NUT LOCK HEX M12 LOW ISO10511 5 PCS SET	
14	33003720	1	U-Scheibe	
15	W0A0A	1	HYDRAULIKMOTOR	
16	YI0G0I	1	VERBINDUNGSSTÜCK	
17	YI0A04	1	KUPPLUNG EL 15L	
18	YI0804	2	HYDRAULIKKUPPLUNG	
19	YI2H08	1	HYDRAULIKKUPPLUNG	
20	N9030-D	1		
21	33007740	1	Keil 8x32	
22	W0A0AV51	1	DICHTUNG KOMPLETT	

Part Notes:

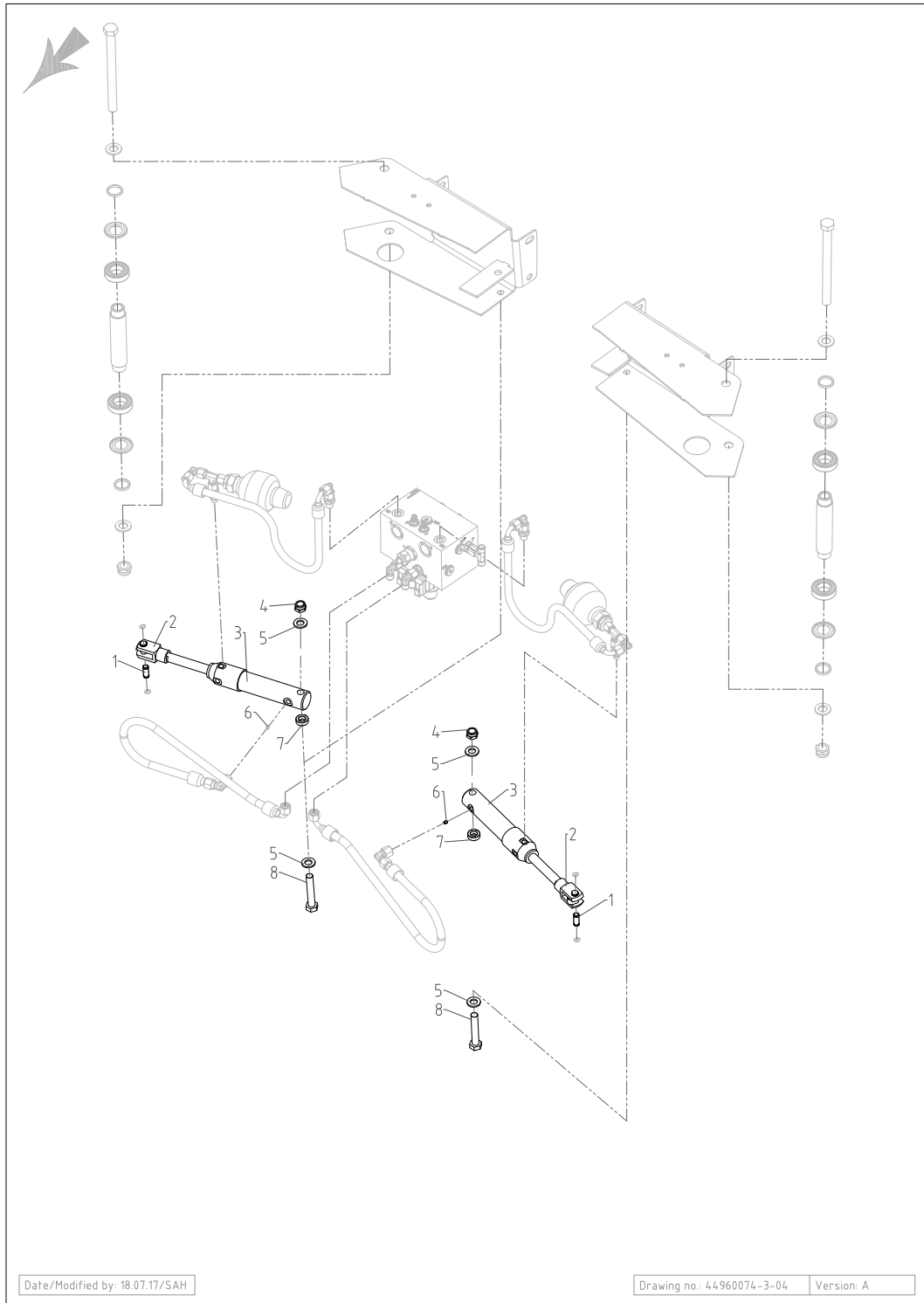
[1] - PART OF MACH. NOT LAUNCH



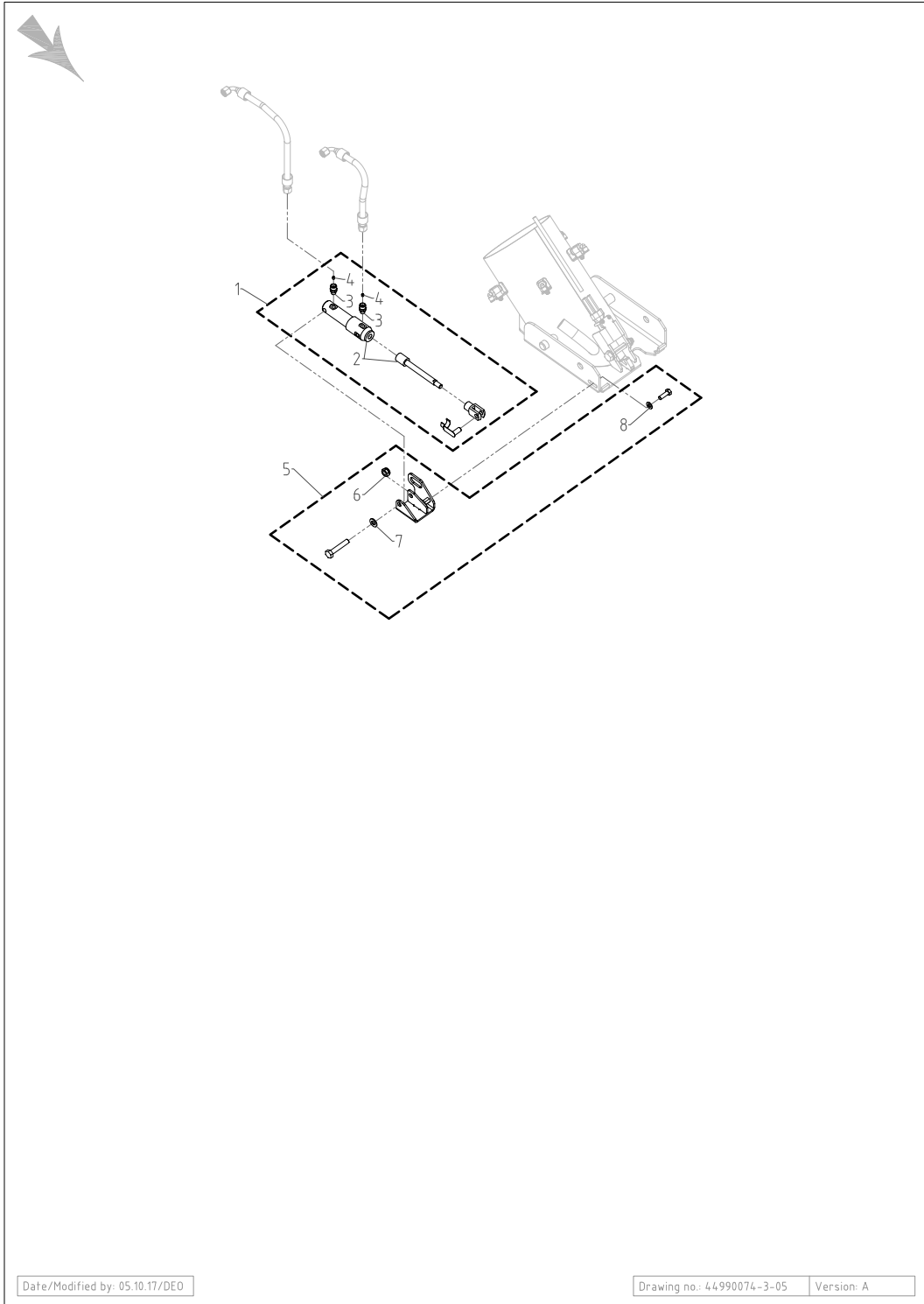
Pos.	Artikel-Nr.	Menge	Variante	Notes
1	44970284	1	VALVE CV08-20-0-N-4	
2	44905773	1	VALVE VPP2-04/S-25 SIP	
3	44905772	1	COIL C19B-01200E12-7.1NB SIP	
3	44905774	1	VALVE SD1E-A2/H2S5M9 SIP	
4	44970287	1	PLUG 3/4-16	
5	44970286	1	VALVE CP08-40-N	
6	44970288	1	VENTIL SV08-40-0-N-0	
7	44905873	1	COIL 4303612 SIP	
8	W1O3VV008	1	VALVE 4/3	
9	W1O3VV012	1	DIRECTIONAL VALVE	
10	44905759	1		
11	44905758	1		
12	44970281	1	VALVE	
13	44906158	1	ADAPTOR AMP-DEUTSCH PKD	
14	44970282	1	VENTIL SV08-28-0-N-0	
15	44970283	1	COIL	
16	44905868	1	BLOCK HYDRAULIC KIT	
17	44905866	1	BLOCK HYDRAULIC KIT	
18	44905874	1	BLOCK HYDRAULIC PKD	
19	44905875	1	BLOCK HYDRAULIC PKD	



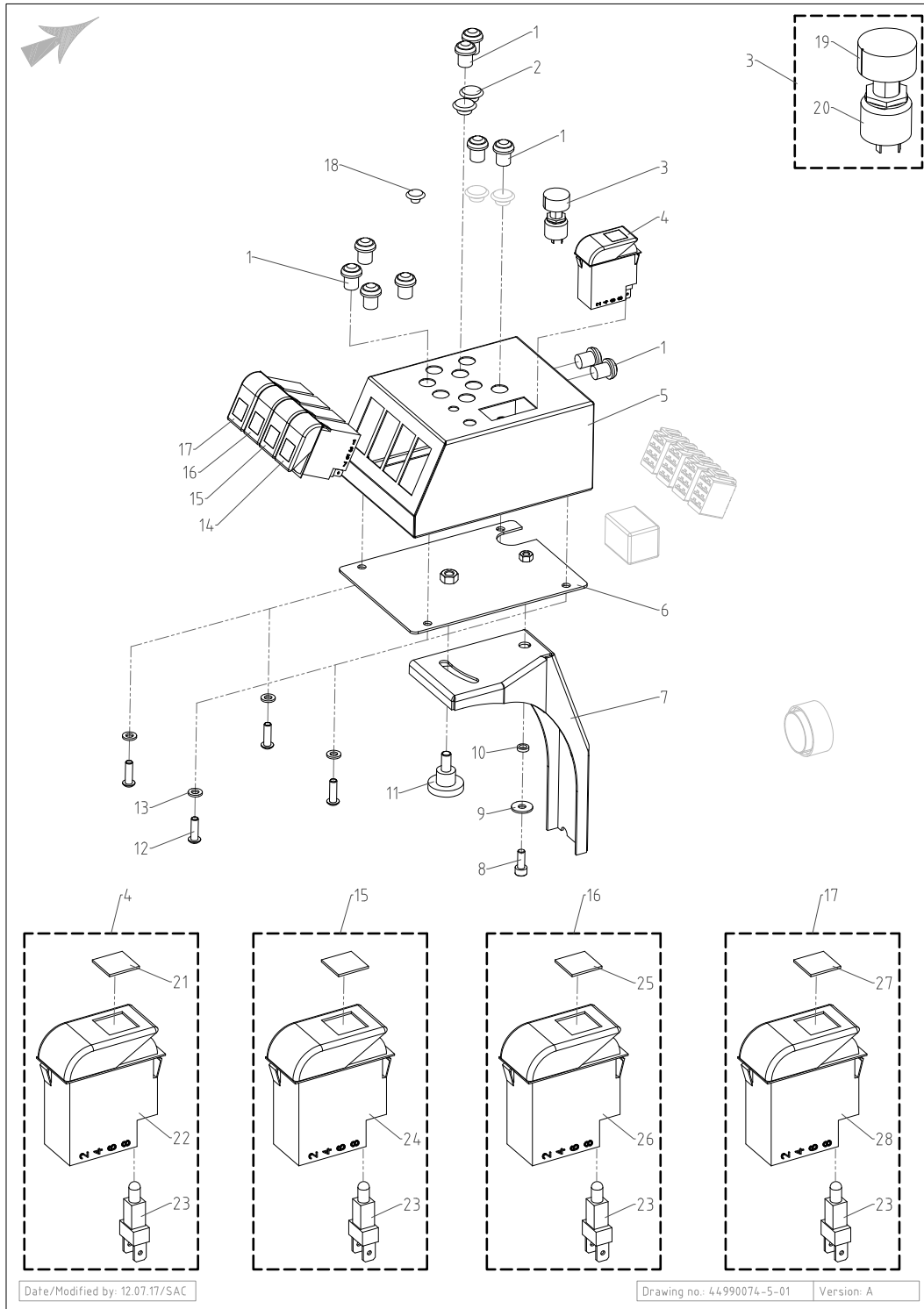
Pos.	Artikel-Nr.	Menge	Variante	Notes
1	YI0G06	1	VERBINDUNGSSTÜCK	
2	N9092	1	HYDRAULIKSCHLAUCH 2K-2SC6-1000	
3	44907576	1	COUPLING HYD. FEMALE SIP	
4	N92EU	1	Hydraulikschlauch	
5	YI0801	1	HYDRAULIKKUPPLUNG	
6	W1O2T	1	HYDRAULIKSPEICHER	
7	YI0G09	1	VERBINDUNGSSTÜCK	
8	YI0A01	1	HYDRAULIKKUPPLUNG	
9	YI0E01	1	KUPPLUNG	
10	YI0G07	1	VERBINDUNGSSTÜCK GE08L 1/8G	
11	YI0G07	1	VERBINDUNGSSTÜCK GE08L 1/8G	
12	N92ES	1	HYDRAULIKSCHLAUCH K-2SC6-550-8L	



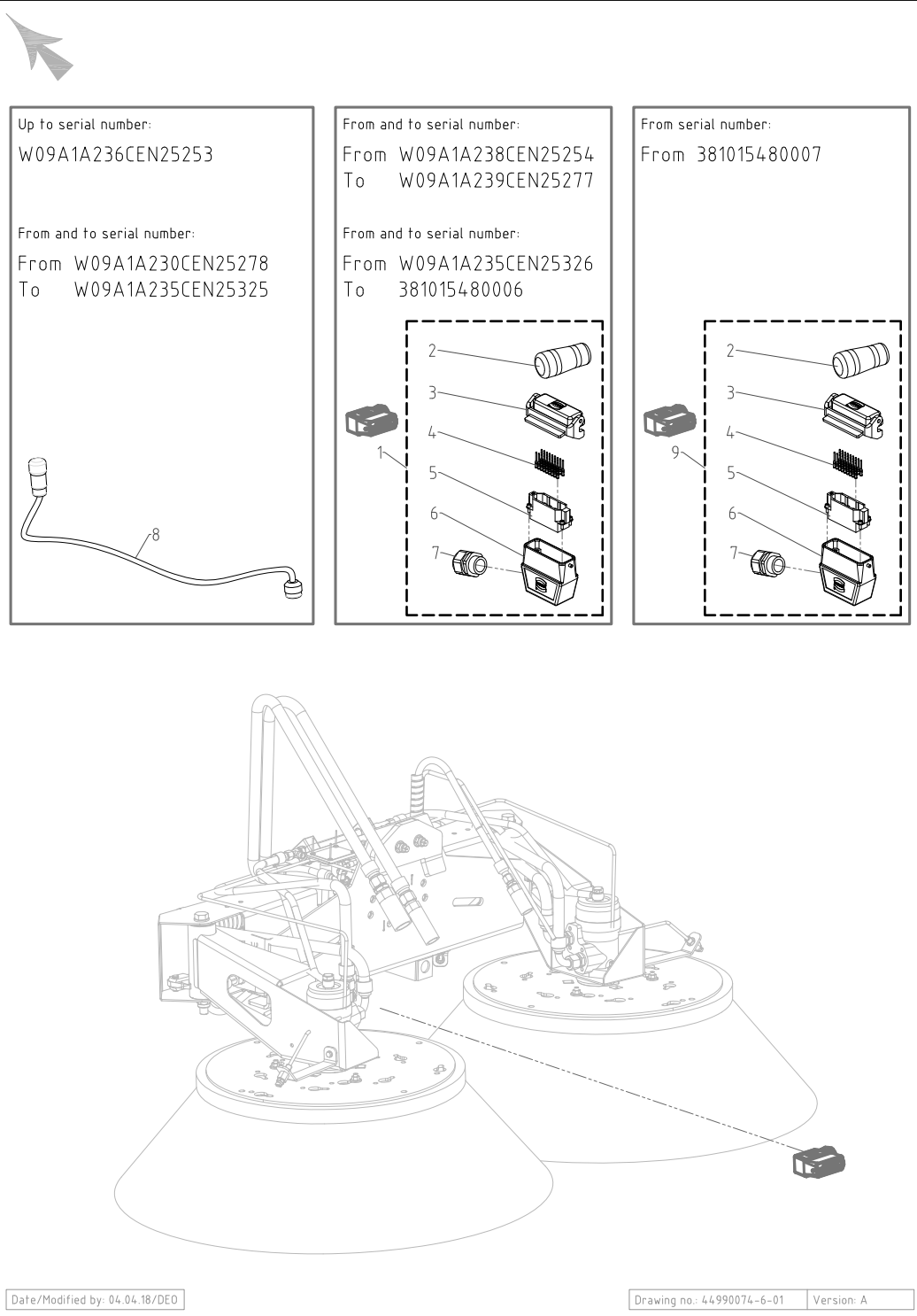
Pos.	Artikel-Nr.	Menge	Variante	Notes
1	W1M89	1	BOLZEN KABEL 1.0718-A2K-Ø12X30X24.5	
2	Y81D0A	1	GABELKOPF A2K-12X24 DIN71752	
3	W0L05	1	ZYLINDER DZ-16/25HUB100	
4	1467685000	1	NUT LOCK HEX M12 LOW ISO10511 5 PCS SET	
5	33003720	1	U-Scheibe	
6	W2S06	1	DÜSE G M5 0.5	
7	N92ER	1	DISTANZSTÜCK Ø22	
8	33004031	1	SCREW M12X70 HEX HD F/THD ISO4017	



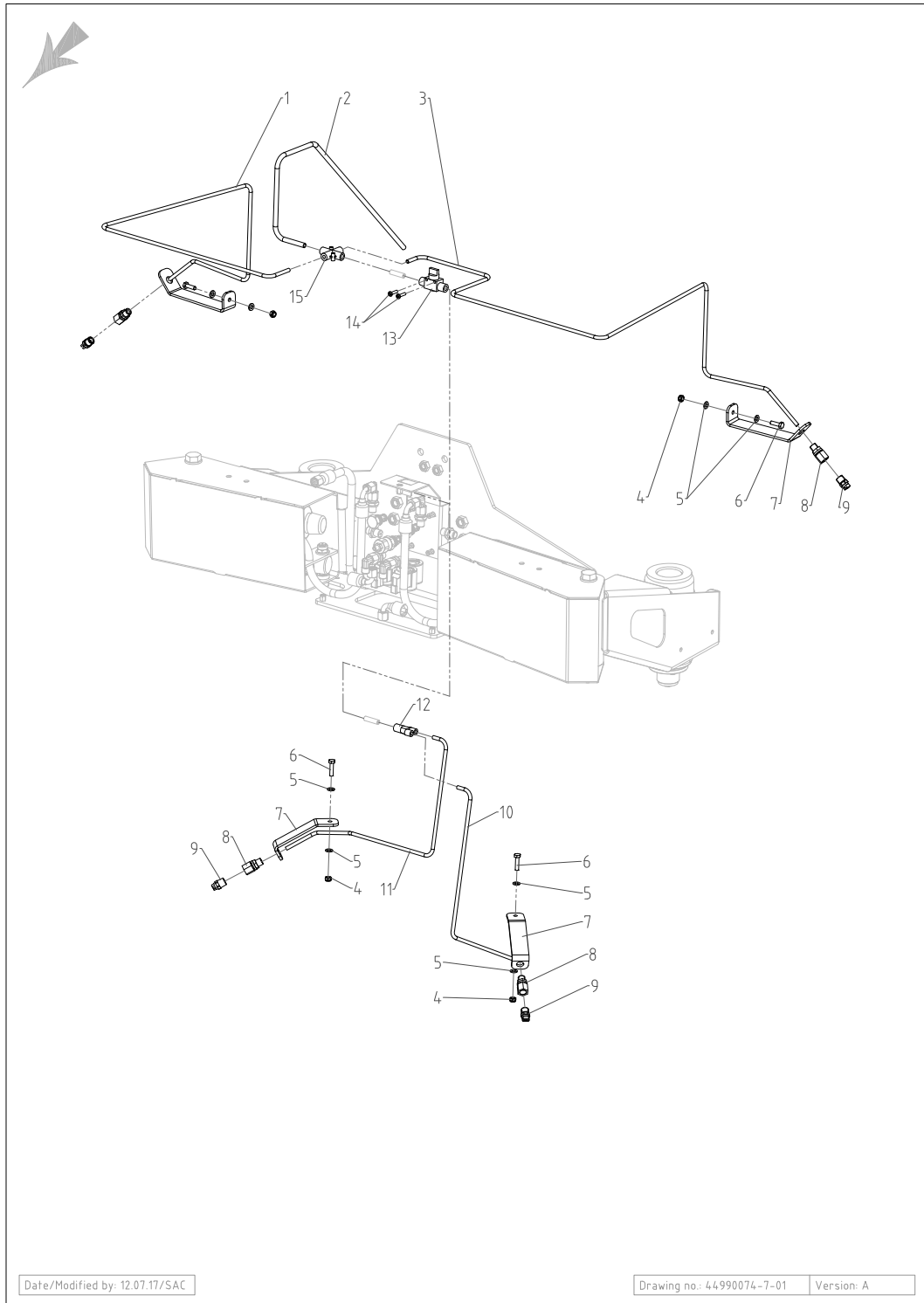
Pos.	Artikel-Nr.	Menge	Variante	Notes
1	44907300	1	CYLINDER KIT	
2	W0L02	1	ZYLINDER DZ-12/20-HUB50	
3	W2S57	2	VERBINDUNGSSTÜCK M5	
4	W2S06	2	DÜSE G M5 0.5	
5	44907299	1	HOLDER CYLINDER KIT	
6	33005608	1	Mutter	
7	33023224	1	WASHER PLAIN M10 ISO7089 10 PCS SET	
8	33023208	1	WASHER M8 UNI6592 10 PCS SET	



Pos.	Artikel-Nr.	Menge	Variante	Notes
1	33022801	1	Knopf, schwarz	
2	W0TEJ	1	ABDECKUNG Ø14	
3	L20BD	1	POTENTIOMETER	
4	L20BA	1	SCHALTER	
5	L20BE	1	STEUERPLATINE KOMPLETT	
6	L20BP	1	GRUNDPLATTE JOYSTICK	
7	L20BX	1	BEDIENPULTHALTERUNG	
8	33023652	1	SCREW M6X16 HD HEX ISO4762 10PCS.SET	
9	Y71Y0E	10	UNTERLEGSSCHEIBE	
10	L20BJ	1	ZWISCHENSTÜCK DISTANZSCHEIBE BEDIENPULT	
11	W02J0	1	RÄNDELSCHRAUBE	
12	33016432	10	SCREW M6X20 BUTTON HD HEX SOCK ISO7380	
13	33023396	1	WASHER PLAIN M6X12 ISO7089 10 PCS SET	
14	W1QA4	1	BLINDKAPPE	
15	N20B7	1	SCHALTER	
16	N20B6	1	Schalter	
17	L20BB	1	SCHALTERSATZ	
18	W0TET	1	ABDECKUNG	
19	W1F0G	1	EINSTELLTASTE	
20	W1F0V	1	POTENZIOMETER	
21	W1QE1	1	Symbol	
22	W1QIG	1	SCHALTER	
23	W1QA5	1	FASSUNG 12V	
24	W1QA8	1	SCHALTER	
25	W1QH6	1	SYMBOL	
26	W1QB5	1	SCHALTER	
27	W1QHI	1	SYMBOL ORANGE 9XT	
28	W1QAJ	1	SCHALTER	



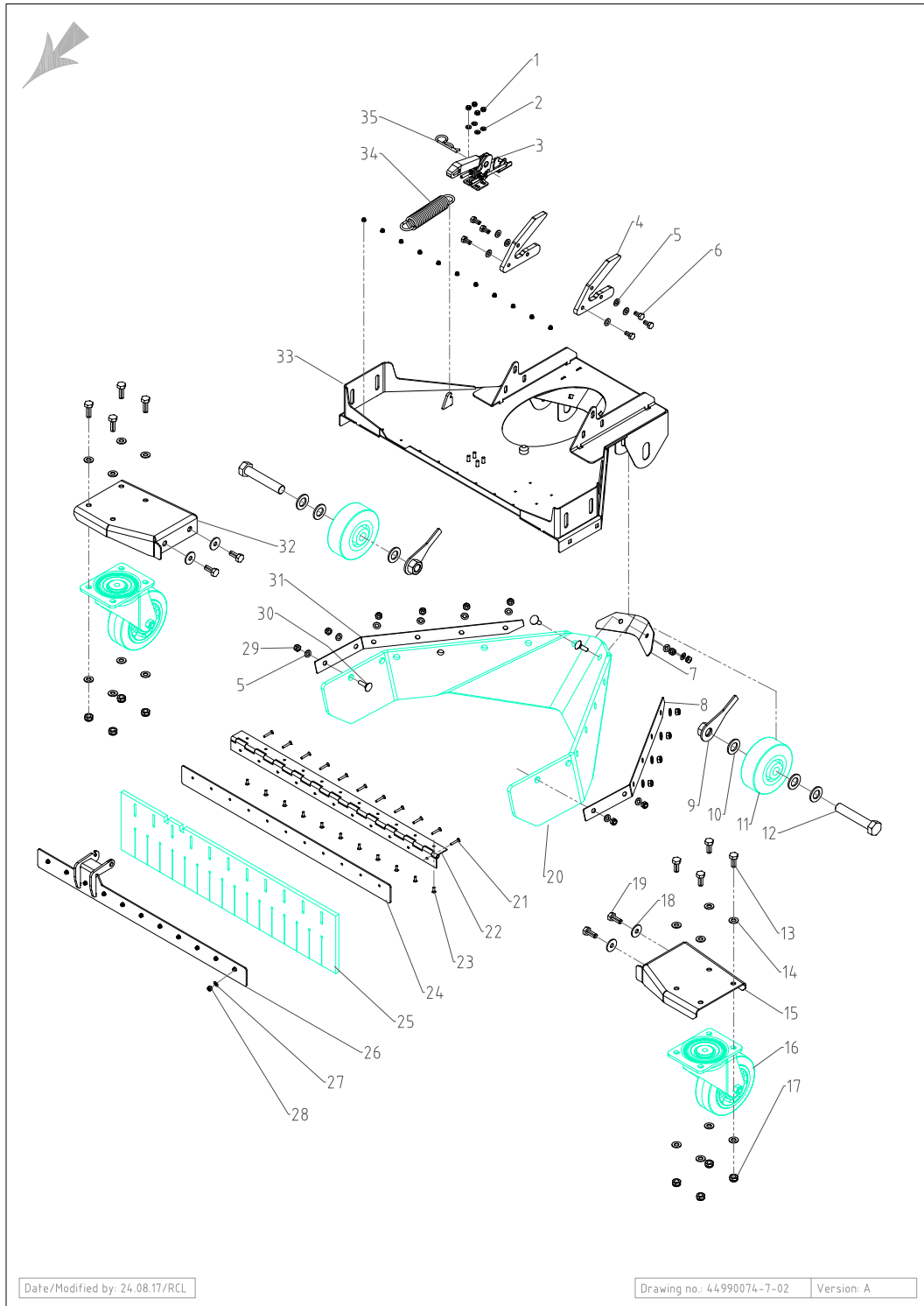
Pos.	Artikel-Nr.	Menge	Variante	Notes
1	44905871	1	POWER CABLE AMP PKD	
2	N500C	1	KABELSCHUTZ	
3	W11TUW	1	KAPPE FÜR VERBINDER	
4	W11TUR	25	CRIMPKONTAKT	
5	W11TUQ	1	STIFTTRÄGER EINSATZ M	
6	W11TUL	1	GEHÄUSE	
7	W11TUV	1	KABELVERSCHRAUBUNG M25X1.5	
8	N500F	1	LEITER	
9	44905876	1	POWER CABLE DEUTSCH PKD	



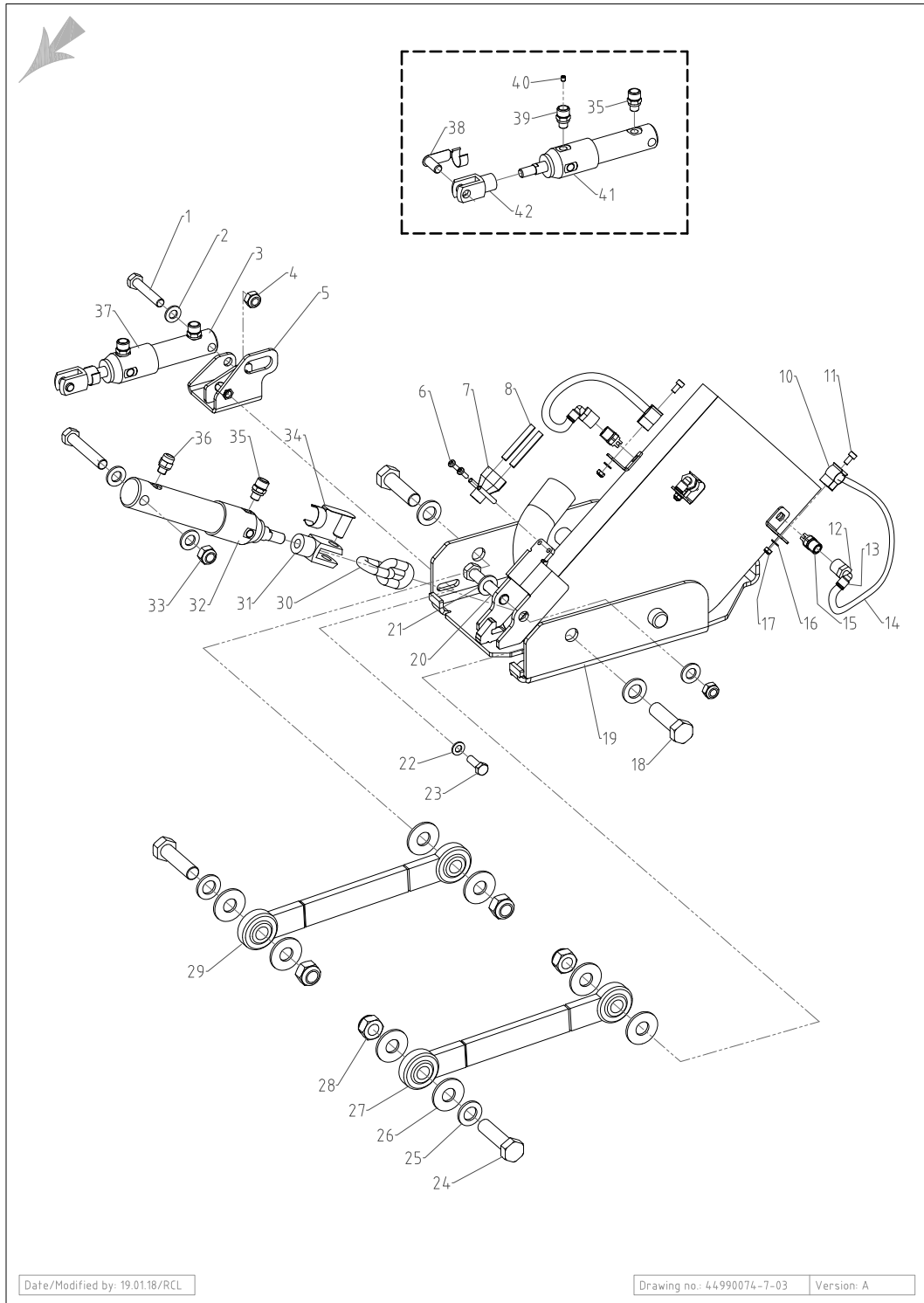
Pos.	Artikel-Nr.	Menge	Variante	Notes
1	33016633	1	HOSE POLYURETHAN 6X4 L 1500 MM	
2	N906B	1	WASSERSCHLAUCH Ø8 1080 MM	
3	33016633	1	HOSE POLYURETHAN 6X4 L 1500 MM	
4	33023667	2	NUT LOCK HEX M6 LOW ISO10511 5 PCS SET	
5	33023396	1	WASHER PLAIN M6X12 ISO7089 10 PCS SET	
6	33023470	1	SCREW M6X20 HEX HD ISO4017 10 PCS SET	
7	N9151	1	DÜSENHALTERUNG	
8	W2IDY	1	KUPPLUNG 1/4 Ø6	
9	W050L	1	Wasserflachstrahldüse 65	
10	N906D	1	WATER HOSE Ø6 270MM	[1]
11	44907859	1	HOSE POLYURETHAN 6X4 BLACK L.450 3A	
12	W2IB9	1	Y-Verteiler D 6mm / D 8mm	
13	W2IF4	1	Wegeventil	
14	145 5873 000	1	SCREW 4.2X19 SELF PAN HD PHIL ISO7049	
15	W2I2Z	1	VERBINDUNG	

Part Notes:

[1] - PLEASE CONTACT CUST.SERVICE LEMVIG-GUA



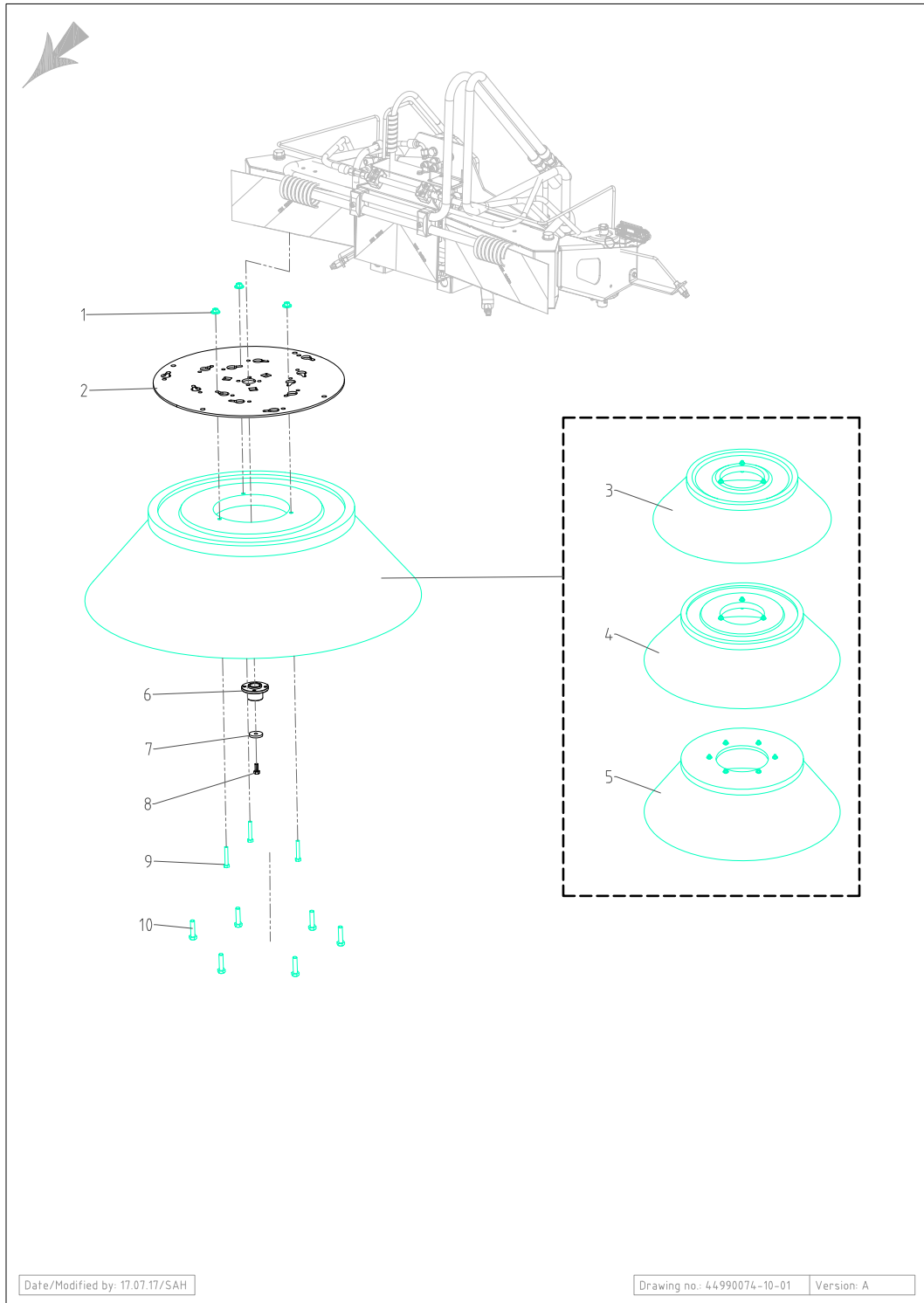
Pos.	Artikel-Nr.	Menge	Variante	Notes
1	33023667	1	NUT LOCK HEX M6 LOW ISO10511 5 PCS SET	
2	33023396	1	WASHER PLAIN M6X12 ISO7089 10 PCS SET	
3	N3729	1	GRIFF	
4	N3723	1	FÜHRUNG	
5	33023208	1	WASHER M8 UNI6592 10 PCS SET	
6	33023307	1	SCREW M8X16 HEX HD ISO4017 10 PCS SET	
7	N3609	1	PLATTE	
8	N360C	1	HALTERUNG	
9	N3738	1	Mutter	
10	Y70909	1	SCHEIBE M20 DIN 1440	
11	W0031	1	Schwerlast-Räder mit	
12	Y2012P	1	INBUSSCHRAUBE 8.8-SW30-M20X110 ISO4017	
13	44906231	10	SCREW M10X30 DIN933 10.9 10 PCS SET	
14	33023224	1	WASHER PLAIN M10 ISO7089 10 PCS SET	
15	N3619	1	HALTERUNG LI	
16	W0030	1	RAD ALEV150K-2RS	
17	33005608	10	Mutter	
18	L08604251	10	Scheibe 10,5 vz	
19	33004009	1	SCREW M10X25 HEX HD F/THD ISO4017	
20	44907639	1	RUBBER FOR SUCTION MOUTH SIP	
21	Y10C2V	10	INBUSSCHRAUBE 8.8-M4X25 DIN7991	
22	N3624	1	SCHARNIER 660 MM	
23	44906490	1	SCREW M4X12 C/SUNK FL.SS ISO10642 10PCS	
24	N3626	1	STAHLBLECHSCHRAUBE	
25	N3623	1	ANSAUGMUND AUS GUMMI 3500	
26	N3625	1	HALTERUNG FALLTÜR	
27	33023198	1	WASHER PLAIN M4 ISO7089 10 PCS SET	
28	145 5743 000	10	NUT LOCK HEX M4 LOW ISO10511	
29	33023574	1	NUT LOCK HEX M8 ISO10511 PCS 10 SET	
30	Y40T0T	10	FLACHRUNDSCHRAUBE	
31	N3608	1	HALTERUNG	
32	N3618	1	HALTERUNG RE	
33	N372A	1	ANSAUGMUNDPLATTE	
34	W2L0Q	1	SPANNFEDER MS 82835	
35	Y81402	1	FEDERBOLZEN	



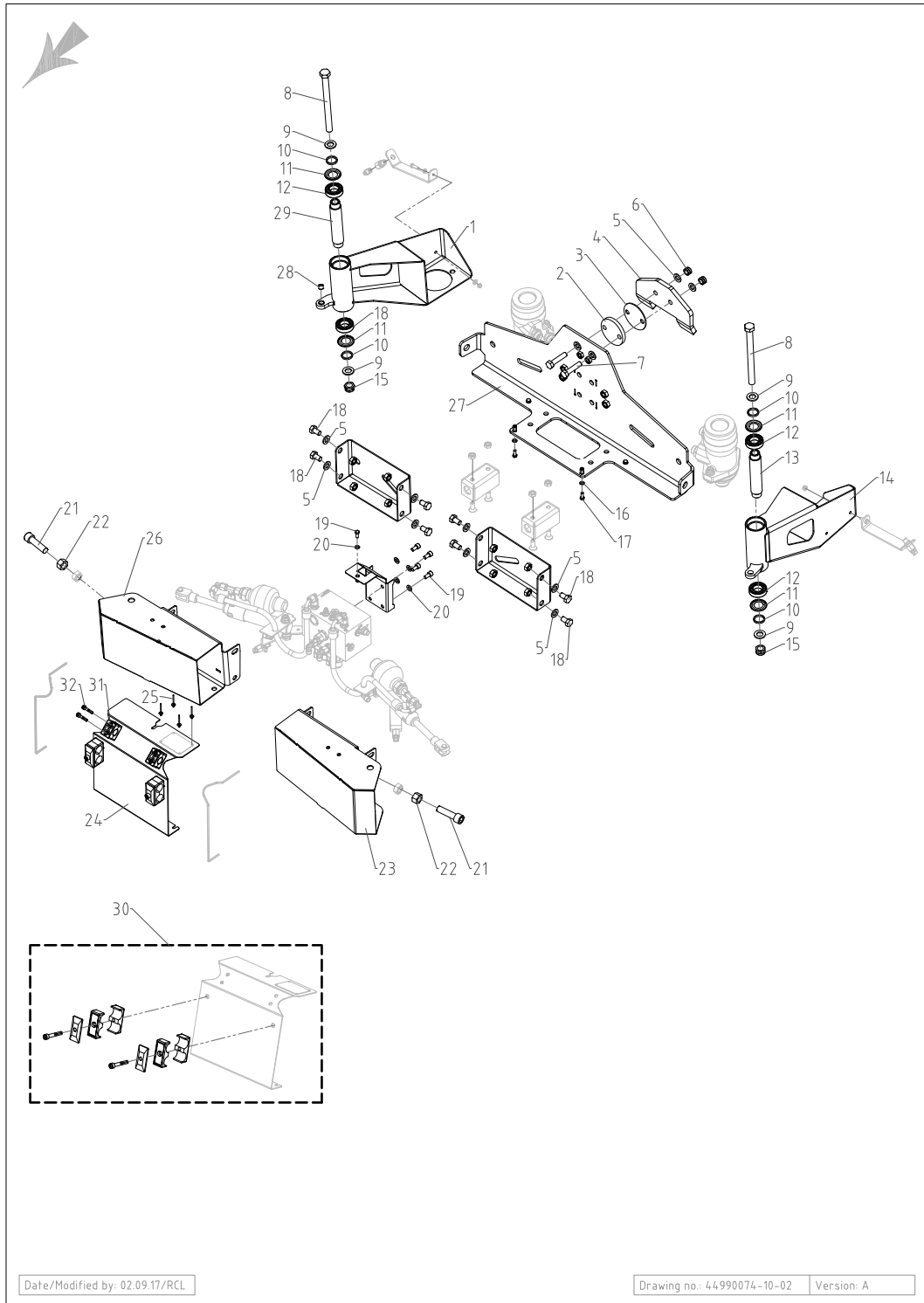
Pos.	Artikel-Nr.	Menge	Variante	Notes
1	9100000780	1	SCREW M10X55 HEX HD ISO4017 10 PCS SET	[1]
2	33023224	1	WASHER PLAIN M10 ISO7089 10 PCS SET	
3	N371A	1	ZYLINDER	
4	33005608	2	Mutter	
5	N371D	1	HALTERUNG	
6	Y9040P	2		
7	W2IBF	1	Y-VERTEILER D 6MM / D 8MM	
8	N374A	1		
10	W07VF	4	DÜSENHALTERUNG	
11	146 2127 000	4	SCREW M5X10 CAP HD HEX SOCK ISO4762	
12	N3745	4		
13	W214H	4	WINKELSTÜCK Ø 6MM 1/4	
14	44907858	2	HOSE POLYURETHAN 6X4 BLACK L.210 3A	
15	W050K	4	WASSERFLACHSTRAHLDÜSE 80 HB1/4VV-I 8	
16	33023195	1	WASHER M5 UNI6592 10 PCS SET	
17	33023194	1	NUT LOCK HEX M5 LOW ISO10511 10 PCS SET	
18	Y2002V	2	SCHRAUBE SECHKANTKOPF	
19	N3705	1	STANDARDANSAUGUNG	
20	33004031	2	SCREW M12X70 HEX HD F/THD ISO4017	
21	33003720	4	U-Scheibe	
22	33023208	1	WASHER M8 UNI6592 10 PCS SET	
23	33005445	1	Schraube M8x25	
24	Y2002W	2	INBUSSCHRAUBE 8.8-SW24-M16X60 ISO4017	
25	33023628	1	WASHER PLAIN M16X30 ISO7089 10PCS.SET	
26	44907067	1	WASHER A2K-17X40X2.0 DIN522 10PCS. SET	
27	N3641	2	DOPPELGELENK	
28	1467189000	1	NUT LOCK HEX M16 LOW ISO10511 5 PCS SET	
29	N3640	1		
30	44907957	1	CHAIN 10 x 30,0 x 33,0 NF E 26011 SS	
31	Y81D0A	1	GABELKOPF A2K-12X24 DIN71752	
32	W0L05	1	ZYLINDER DZ-16/25HUB100	
33	1467685000	1	NUT LOCK HEX M12 LOW ISO10511 5 PCS SET	
34	Y81E08	1	SECHSKANT-FLANSCH-SCHRAUBE A2K-12X24	
35	Y10G07	2	VERBINDUNGSSTÜCK GE08L 1/8G	
36	W0W0G	1	BELÜFTUNGSFILTER 1/8	
37	N374J	1		
38	Y81E06	1	SECHSKANT-FLANSCH-SCHRAUBE A2K-10X20	
39	W2S57	1	VERBINDUNGSSTÜCK M5	
40	W2S04	1	DÜSE G M5 0.4	
41	W0L02	1	ZYLINDER DZ-12/20-HUB50	
42	145 9878 000	1	CLEVIS M10X20 GALV. DIN71752	

Part Notes:

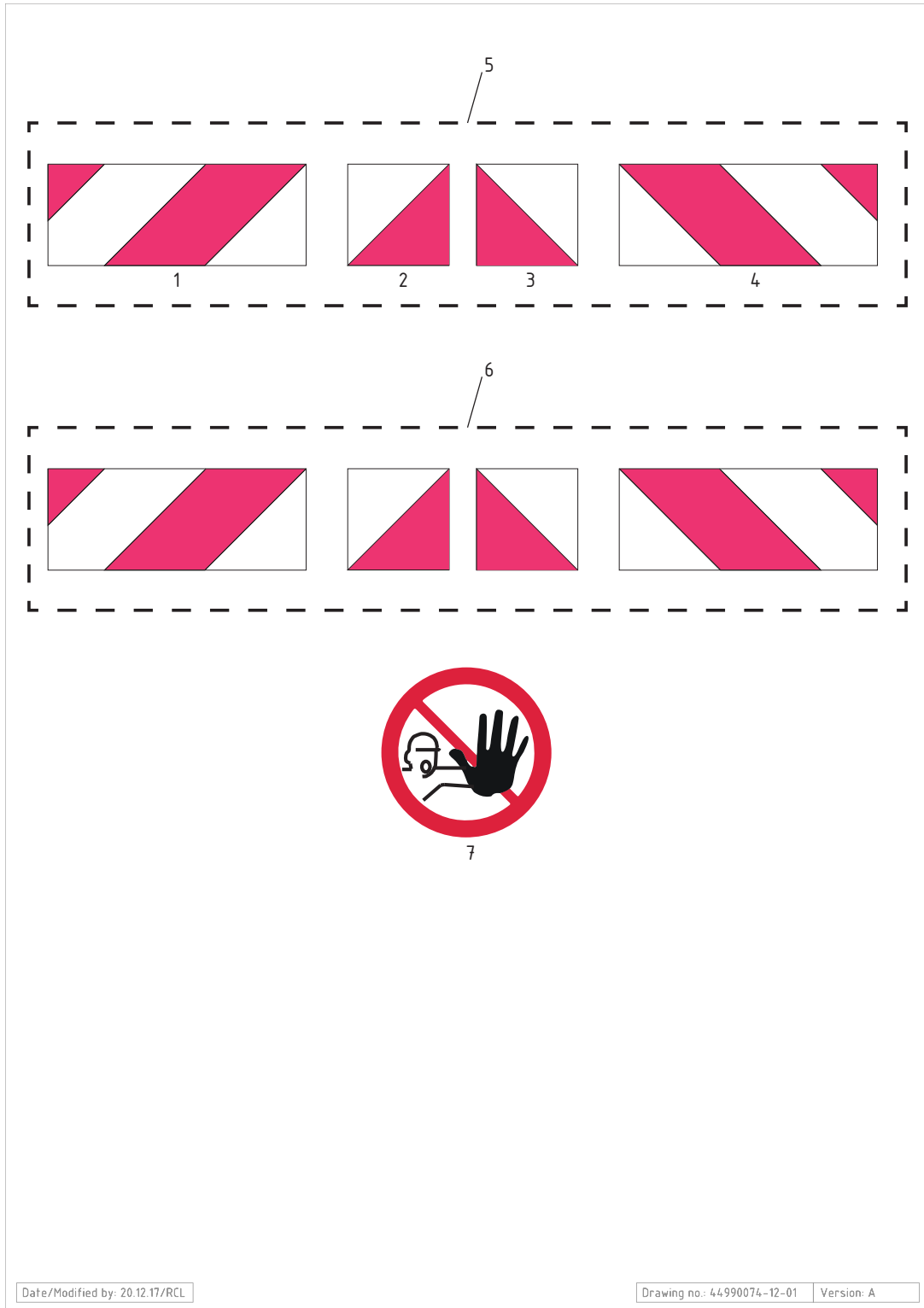
[1] - STOCK COVERS GUARANTEE



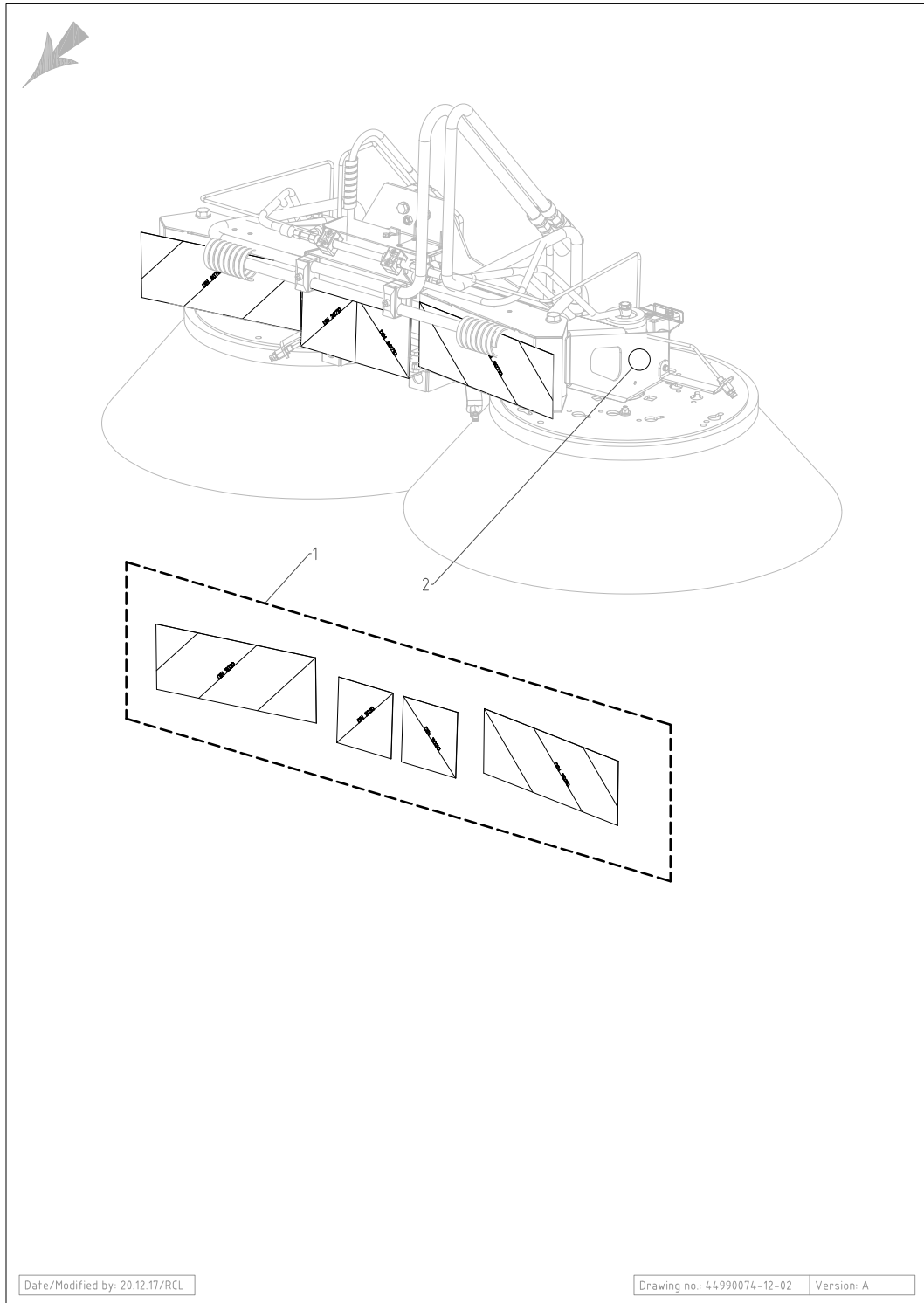
Pos.	Artikel-Nr.	Menge	Variante	Notes
1	Y30Q04	10	SECHSKANTMUTTERN SW13-A2C-M8	
2	N9225	1	VERBINDUNGSPLATTE	
3	44907071	1	BRUSH D.880 PPL SIP	
4	44907069	1	BRUSH D.850 STEEL SIP	
5	44907070	1	BRUSH D.860 PPL STEEL SIP	
6	N9221	1	BÜRSTENHALTERUNG	
7	N9228	1	U-Scheibe	
8	33005444	1	Schraube M8x20 verzinkt	
9	Y2001K	10	SCHRAUBE SECHKANTKOPF	
10	33003997	1	Schraube M8 X 35	



Pos.	Artikel-Nr.	Menge	Variante	Notes
1	N9241	1	ARM RE	
2	N9113	1	BÜGEL	
3	N9119	1	SCHEIBE	
4	N9114	1	HALTERUNG	
5	33003720	1	U-Scheibe	
6	146 7685 000	1		
7	146 0820 000	1	SCREW M12X55 HEX HD F/THD ISO4017	
8	44907808	1	SCREW M16X200 8.8 ISO4014 G.2 PCS SET	
9	33023628	1	WASHER PLAIN M16X30 ISO7089 10PCS.SET	
10	N9224	1	GELENKVERBINDUNG	
11	33016119	1	RING NILOS AV 6005	
12	1467638000	1	BEARING BALL 6005 2RS PKD	
13	N9222	1	Drehachse	
14	N9341	1	ARM LI	
15	1467189000	1	NUT LOCK HEX M16 LOW ISO10511 5 PCS SET	
16	33023396	1	WASHER PLAIN M6X12 ISO7089 10 PCS SET	
17	33023255	1	SCREW M6X16 HEX ISO4017 10 PCS SET	
18	145 5736 000	1	SCREW M12X25 HEX HD F/THD ISO4017	
19	33004364	1	Schraube, M8x16 UNI5931	
20	33023208	1	WASHER M8 UNI6592 10 PCS SET	
21	Y1001T	1	INBUSSCHRAUBE 8.8-M16X60 ISO4762	
22	145 9206 000	1	Mutter M16	
23	N93EJ	1	LINKER ARM	
24	N913A	1	BESENABDECKUNG	
25	Y80W2N	4	BLINDNIETE ALU/ST-3.5-5-3.2X8	
26	N92EJ	1	Arm rechter Besen	
27	N911C	1	HALTERUNGSPLATTE 2012	
28	YB017U	1	LAGER	
29	N9222	1	Drehachse	
30	44906886	1	COLLAR DOUBLE D.25 KIT	
31	1466733000	1	CLAMP PIPE FIXING D.18 -PAIR- SIP	
32	33023346	1	SCREW M6X35 CAP HD ISO4762 10 PCS SET	



Pos.	Artikel-Nr.	Menge	Variante	Notes
1	44907155	1	DECAL REFL.R/W RT DIN 30710 L.380MM SIP	
2	44907156	1	DECAL REFL.R/W RT DIN 30710 L.140MM SIP	
3	44907157	1	DECAL REFL.R/W LT DIN 30710 L.140MM SIP	
4	44907158	1	DECAL REFL.R/W LT DIN 30710 L.380MM SIP	
5	44906212	1	STICKERS FRONT BRUSHES KIT	
6	44906294	1	STICKERS FRONT BRUSHES FRANCE KIT	
7	44906945	2	LABEL ONLY AUTHORIZED PERSONNEL SIP	



Pos.	Artikel-Nr.	Menge	Variante	Notes
1	44906212	1	STICKERS FRONT BRUSHES KIT	
1	44906294	1	STICKERS FRONT BRUSHES FRANCE KIT	
2	44906945	2	LABEL ONLY AUTHORIZED PERSONNEL SIP	

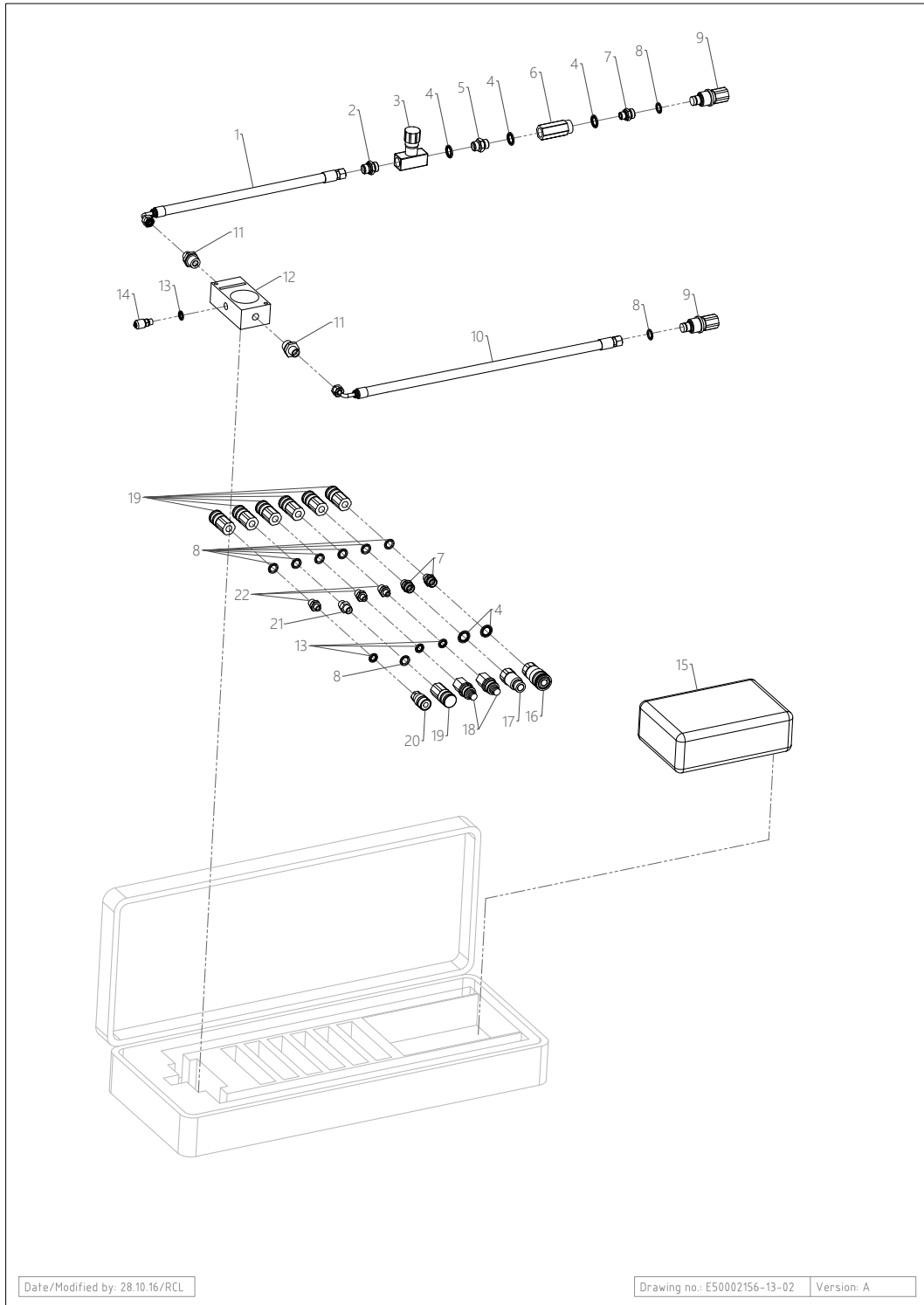
Hyd performance test set



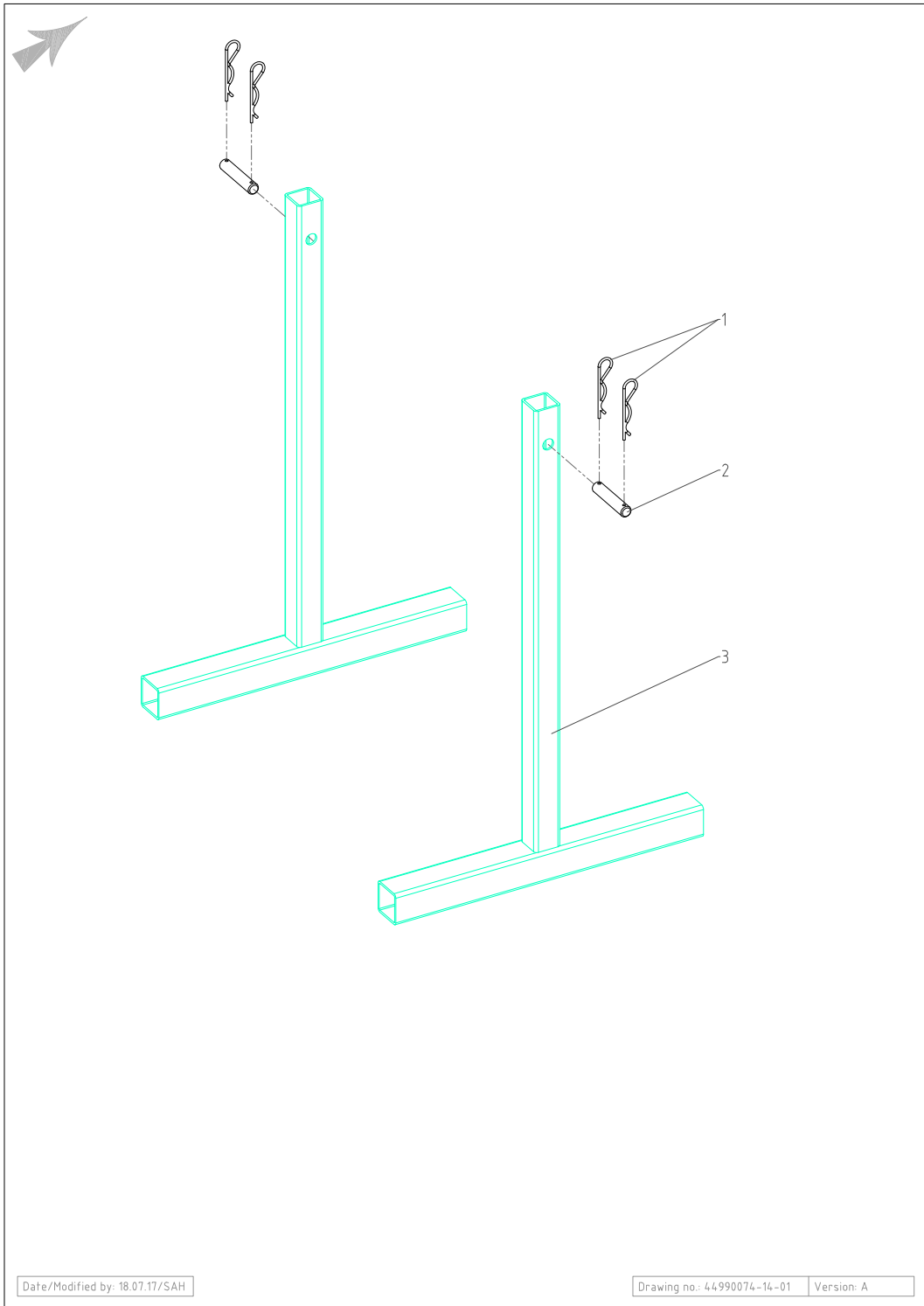
Date/Modified by: 28.10.16/RCL

Drawing no.: E50002156-13-01 | Version: A

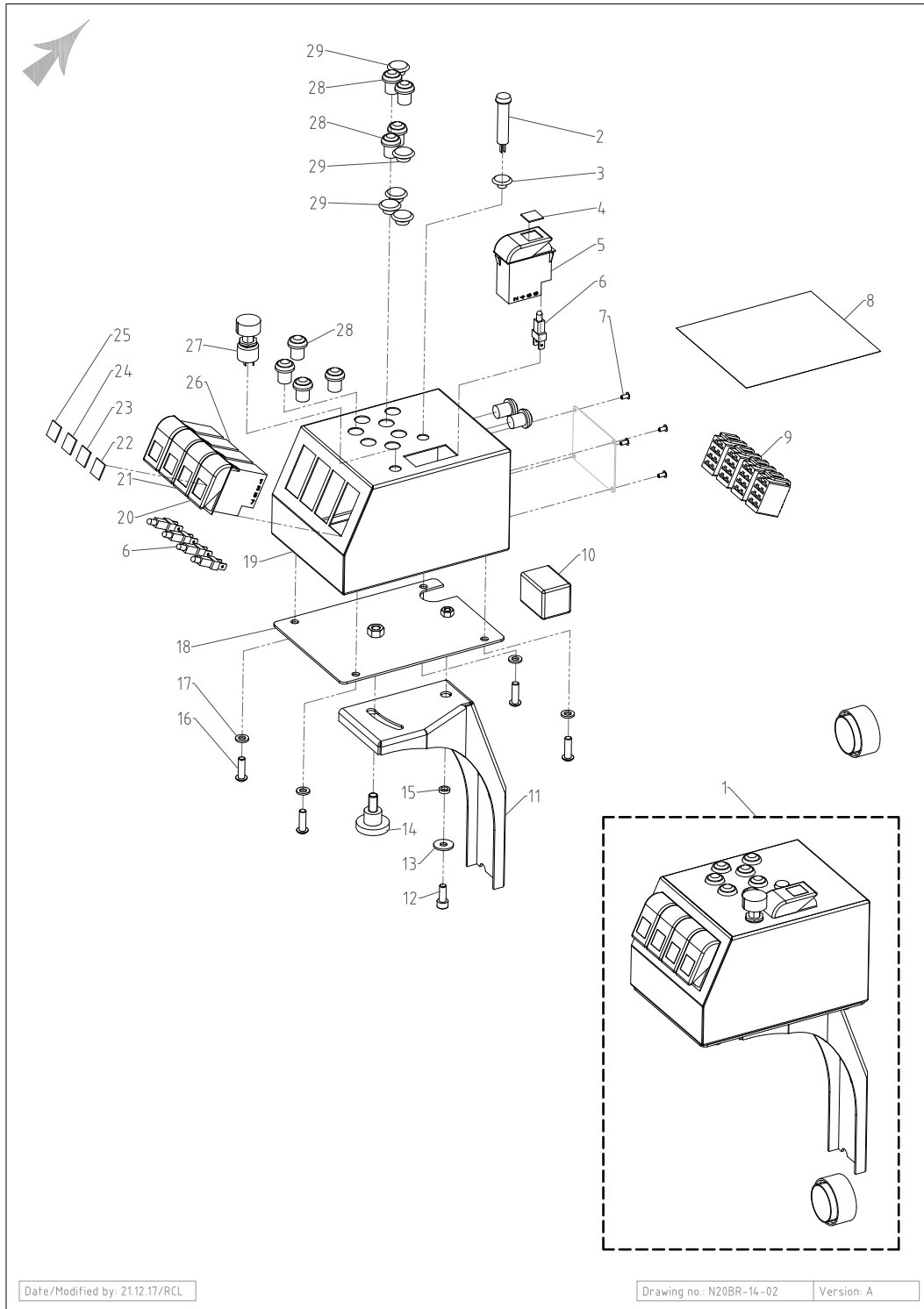
Pos.	Artikel-Nr.	Menge	Variante	Notes
1	E50002156	1	HYD PERFORMANCE TEST SET -	



Pos.	Artikel-Nr.	Menge	Variante	Notes
1	E50000650	1	HYDRAULIC HOSE 1/2 INCH 510 MM	
2	E04120170	1	Direktverschraubung	
3	E50002148	1	NEEDLE VALVE 1/2 BSP	
4	E04500040	1	Dichtring	
5	E04100030	1	Einschraubnippel	
6	E04804110	1	Ventil	
7	E04100070	1	Einschraubnippel	
8	E04500030	1	Dichtring	
9	E50000486	1	Hydraulikkupplung 3/8 MALE	
10	E04421740	1	HYDRAULIC HOSE 1/2 630MM	
11	E04800480	1	Direktverschraubung	
12	E50002112	1	FLOW MEASURER FI060	
13	E04500020	1	Dichtring	
14	E50002151	1	TEST POINT 1/4	
15	E50002147	1	PLUGGING INDICATOR -	
16	E04501250	1	Hydraulikkupplung	
17	E04501220	1	Hydraulikkupplung	
18	E04501400	1	Hydraulikkupplung	
19	E04501240	1	Hydraulikkupplung	
20	E04501230	1	Hydraulikkupplung	
21	E04100020	1	Einschraubnippel	
22	E04100050	1	Einschraubnippel	



Pos.	Artikel-Nr.	Menge	Variante	Notes
1	145 4533 000	2	Split Pin 2mm	
2	N9126	1	SCHRAUBE	
3	N9121	1	BÜRSTENHALTERUNG	



Pos.	Artikel-Nr.	Menge	Variante	Notes
1	N20BR	1	STEUERTAFEL FÜR KEHRMASCHINE	
2	W11TQM	1		
3	W0TEG	1	ABDECKUNG Ø10	
4	W1QEI	1	Symbol	
5	W1QIG	1	SCHALTER	
6	W1QA5	1	FASSUNG 12V	
7	Y80W2M	1	NIETE Ø3 2X6.7	[1]
8	W305H	1	AUFKLEBER KASTEN STEUEREINHEIT	
9	N500E	1		
10	N500A	1		
11	L20BX	1	BEDIENPULTHALTERUNG	
12	33023652	1	SCREW M6X16 HD HEX ISO4762 10PCS.SET	
13	Y71Y0E	1	UNTERLEGSCHLEIBE	
14	W02J0	1	RÄNDELSCHRAUBE	
15	L20BJ	1	ZWISCHENSTÜCK DISTANZSCHEIBE BEDIENPULT	
16	33016432	1	SCREW M6X20 BUTTON HD HEX SOCK ISO7380	
17	33023396	1	WASHER PLAIN M6X12 ISO7089 10 PCS SET	
18	L20BP	1	GRUNDPLATTE JOYSTICK	
19	L20BE	1	STEUERPLATINE KOMPLETT	
20	W1QAJ	1	SCHALTER	
21	W1QAJ	1	SCHALTER	
22	W1QHS	1	SYMBOL	
23	W1QHI	1	SYMBOL ORANGE 9XT	
24	W1QH6	1	SYMBOL	
25	W1QHJ	1	SYMBOL	[1]
26	W1QB5	1	SCHALTER	
27	L20BD	1	POTENTIOMETER	
28	33022801	1	Knopf, schwarz	
29	W0TEJ	1	ABDECKUNG Ø14	

Part Notes:

[1] - ONLY USED FOR PRODUCTION

