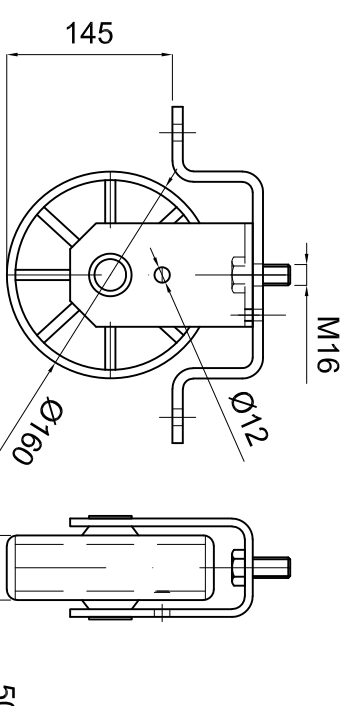
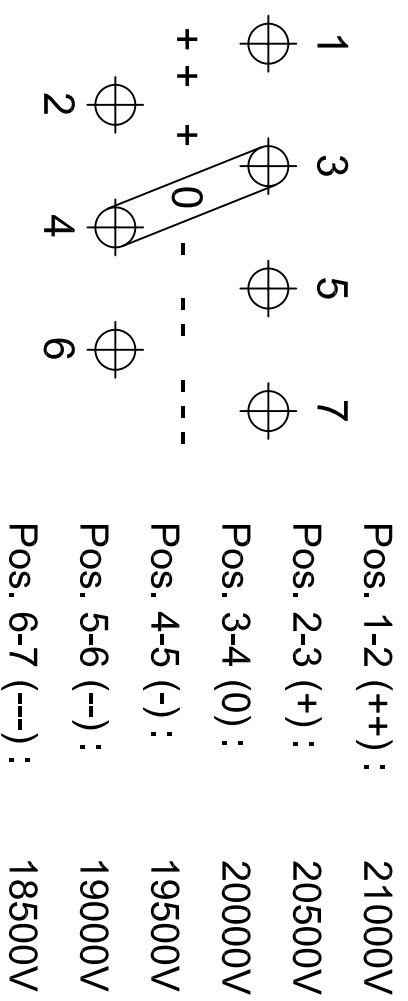


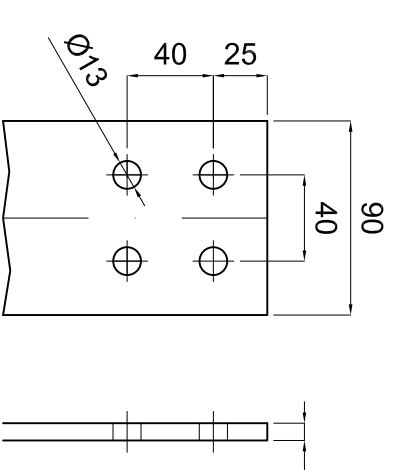
LISTA ACCESSORI

ITEM	DESCRIZIONE	N°	FORNITORE	MODELLO
01	Ruote Bi-direzionali	04	MF	Ø160 - L=50
02	Golfari di sollevamento	04	MF	Ø60
03	Commutatore a vuoto	03	MF	+2-3x2.5%
04	Targa dati	01	MF	
05	Terminale per messa a terra trasformatore	04	MF	Foro Ø13
06	Cassetta circuiti ausiliari montata a bordo trafo	01	MF	IP55
07	Terminali 400V (2U-2V-2W)	03	MF	Al 90x8
08	Terminale di neutro (2N)	01	MF	Al 90x8
09	Terminali 20kV - Triangolo (1U-1V-1W)	03	MF	Al 30x4
10	Ganci di traino	04	MF	Ø50
11	Termosonde	04	Tecsystem	PT100
12	Centralina per il controllo temperatura (fornita sciolta)	01	Tecsystem	T-154

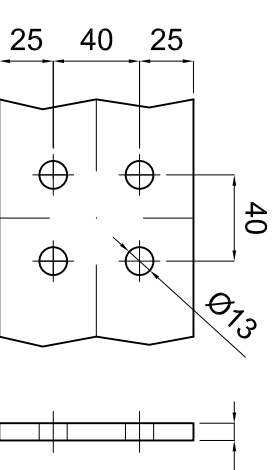
Schema commutatore +2-3x2.5%



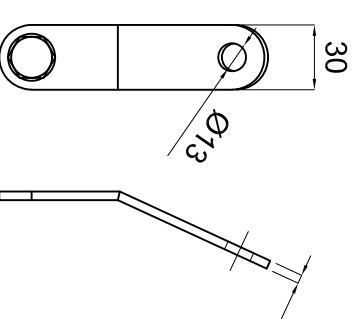
Pos. 01
Dettaglio ruote



Pos. 07
Dettaglio terminale 400V



Pos. 08
Dettaglio terminale 400V



Pos. 09
Dettaglio terminale 20kV

Progettato da Landi M.	Controllato da Ing. Festa	Approvato da - data Ing. Festa	Nome file MF045__22-03	Data 02/03/22	Scala 1:1
---------------------------	------------------------------	-----------------------------------	---------------------------	------------------	--------------

MF *Trasformatori srl*

Lista accessori

MF045__22-03

Modifica
0

Foglio
1/1