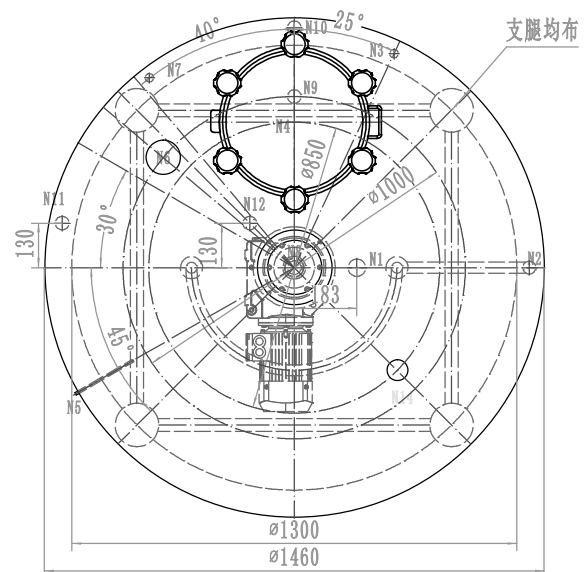
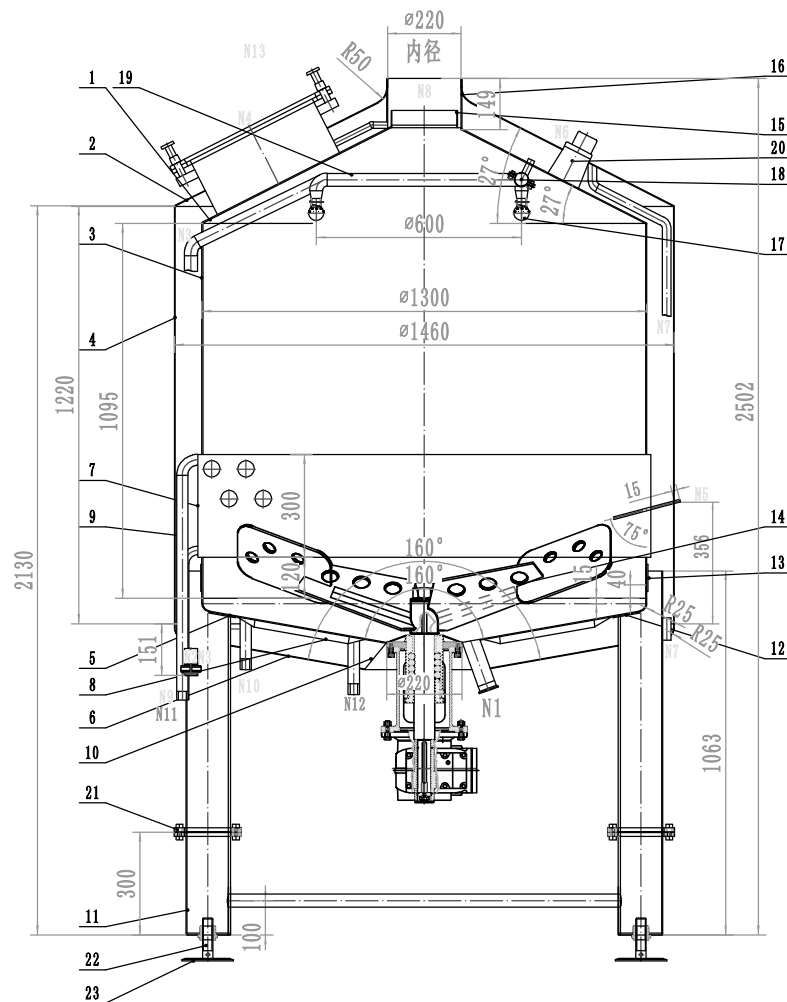


管口表PORT LIST

序号 MARK	公称尺寸 SIZE	连接形式 CONNECTING	功能 Function
N1	DIN50	DIN圆螺纹内丝	物料出口material outlet
N2	DIN40	DIN圆螺纹内丝	洗涤口 CIP
N3	ø25		二次冷凝水管Second Condensate Outlet
N4	DN400mm		玻璃人孔 Glass Manhole
N5	ø10		温度探头接口Thermal Well
N6	ø100		视灯 Light
N7	ø25		视灯穿线管 Light Threading Port
N8	ø159/220		排气筒Exhaust Chimney
N9	DN25PN10	法兰	筒体蒸汽进口 Steam Inlet
N10	DN25PN10	法兰	下锥蒸汽进口 Steam Inlet
N11	DN25PN10	法兰	筒体冷凝水出口 Condensate Outlet
N12	DN25PN10	法兰	下锥冷凝水出口 Condensate Outlet



技术要求

- 总容积: 1600L, 有效容积1200L, 换热面积1.4m²;
- 内胆内部抛光至0.6μm, 其余做好板面保护, 焊缝处抛40mm细砂光带;
- 焊接采用氩弧焊;
- 制作完毕, 内胆盛水试漏, 弥勒板及夹套进行水压试验, 试验压力为0.4MP; 机械部分试运转2小时, 确保平稳、无噪音、无泄漏, 无其它异常情况;

		山东汇冠机械设备有限公司 Shandong HG Machinery Co., Ltd		电话(Tel): 0086-531-86418868 传真(Fax): 0086-531-86418868 邮箱(Email): sales@shandonghg.com 网址(Web): Http://www.shandonghg.com	
负责DUTY	签名SIGNATURE	日期DATE	1200L糖化锅		
设计DESIGNED					
校核REVIEWED					
审核CHECKED					
批准APPROVED			共 页 IN TOTAL	第 页 THE TH	材料名称MATERIAL 重量/kg 715.3
					比例 1:11