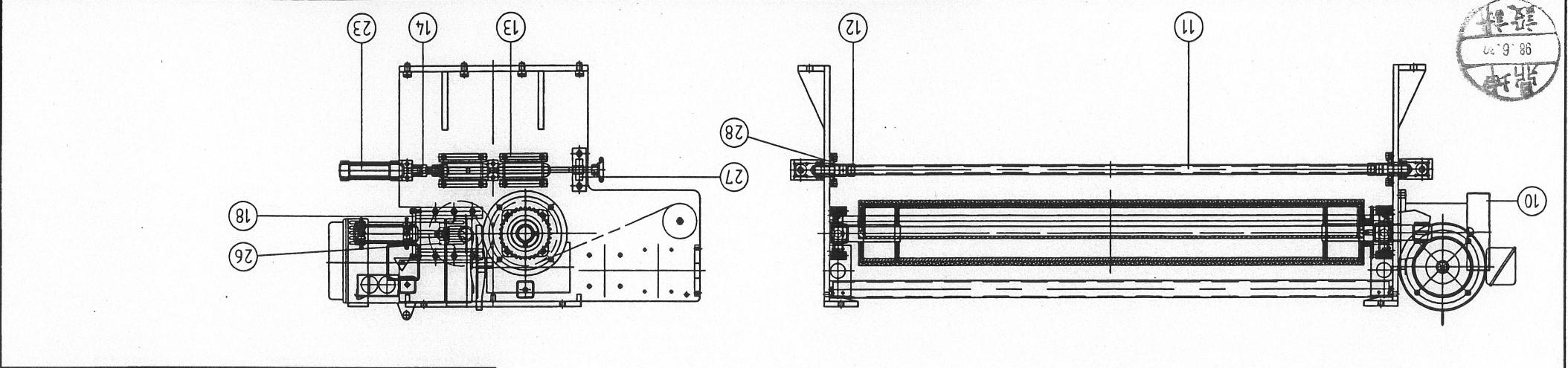


記號	日期	更改人	更改內容	容
				鋸切等級 ±0.2
				剪切等級 ±0.2
				切磨等級 ±0.05
				尺寸 6以下 ±0.1
				6-30 ±0.15
				30-120 ±0.2
				120-315 ±0.3
				315-1000 ±0.5
				1000-2000 ±0.8
				比例 1:1.2 ±0.5
	日期 2009/06/29	繪圖 李秀玲	設計 陳文堂	圖號 #0932
				圖號 825TRA150P-A0
				品名 水平式上旋轉引取機
				規格 規格
				單位 單位
				A3mm



圖號	名稱 / 規格 / 單位	數量	名稱	數量
1	TRA150P825-A1 右側 引取輪固定板	1	左側 引取輪固定板	1
2	TRA150P826-A1 引取輪固定板	1	引取輪固定板	1
3	TR150P790-A2 引取輪膠輪	1	引取輪膠輪	1
4	TR150P791-A2 引取輪軸	1	引取輪軸	1
5	TR150P013 固定輪	1	固定輪	1
6	TR150P073B-A1 引取輪軸	1	引取輪軸	1
7	TRA150P208-A0 固定桿	2	固定桿	2
8	TRA150P944-A0 總桿	1	總桿	1
9	0256-TRP008 防護罩	1	防護罩	1
10	TR150P0D7-A0 防護罩	1	防護罩	1
11	TR150P031-A1 定位桿	2	定位桿	2
12	T170PB0124-A1 固定架	8	固定架	8
13	TR170P849 輪架滾珠	8	輪架滾珠	8
14	TR150P702A-A1 成型車輪滾珠	2	成型車輪滾珠	2
15	TR170P702 成型車輪滾珠	2	成型車輪滾珠	2
16	TR170P704 調整螺絲	2	調整螺絲	2
17	TR170P295 滾壓缸固定座	2	滾壓缸固定座	2
18	T220P278 滾壓缸固定板	2	滾壓缸固定板	2
19	T045P848 引取輪彈簧	4	引取輪彈簧	4
20	TR170P055 總齒輪	1	總齒輪	1
21	T045P807 手輪	2	手輪	2
22	LM-VOFM100-A-1/15 利仁名輪減速機	1	利仁名輪減速機	1
23	φ40x80L 滾壓缸	2	滾壓缸	2
24	φ50x80L 滾壓缸	2	滾壓缸	2
25	UCF209 軸承	2	軸承	2
26	UCT207 軸承	2	軸承	2
27	UCHP202 軸承	2	軸承	2
28	#6007 軸承	4	軸承	4
29	#6006z 軸承	2	軸承	2
30	3HP 馬達	1	馬達	1

