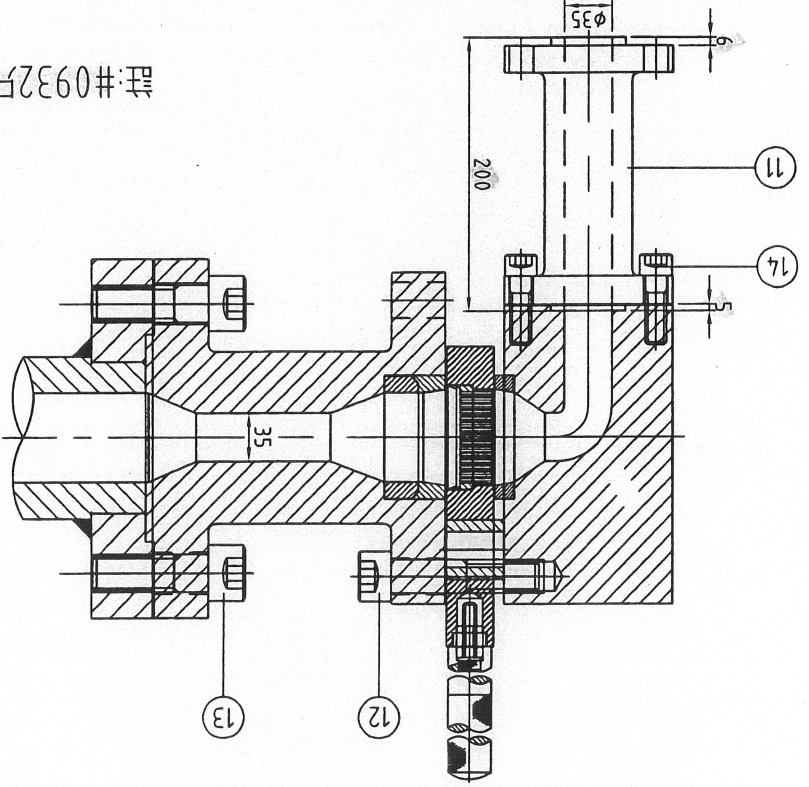
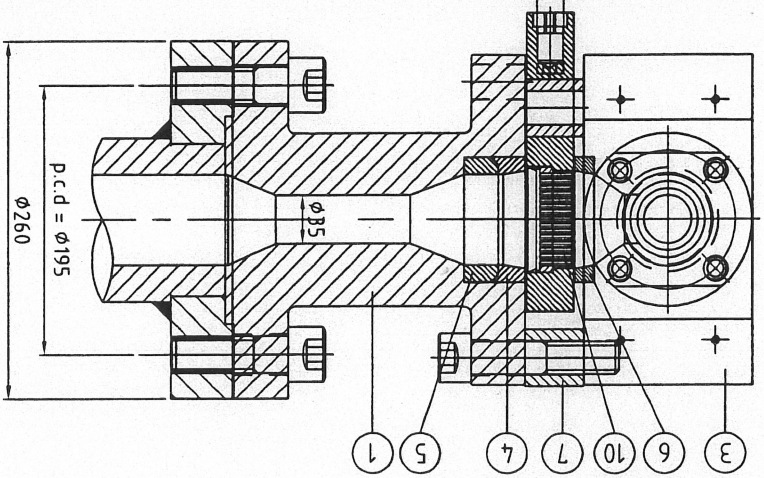
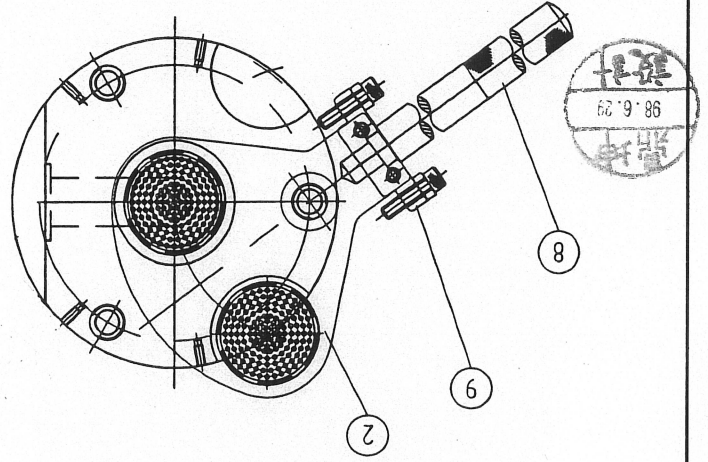
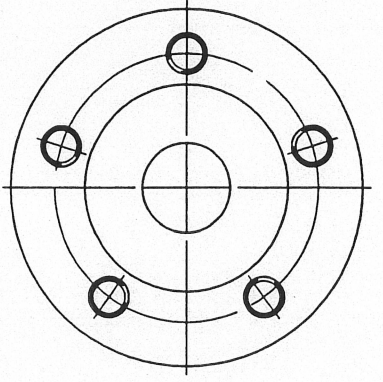


編號	圖(號)號	名稱	數量	備註
1	P05P2K0A-A0	本體座(由右至左用) (+)	1	只有左層用 (+)
1	P05P2K0B-A0	本體座(由左至右用) (-)	1	只有右層用 (-)
2	P05P2K1-A1	活動濾網板	1	
3	P05P2K2B-A2	出料頭	2	
4	P05P2K3-A1	中間樑	1	
5	P05P2K4-A1	壓頭	1	
6	P05P2K5-A1	中間套環	1	
7	P05P2K6-A0	套環	3	
8	P05P2K7-A0	手柄	1	
9	P070P2K8-A0	網套對正板	1	
10	P05P2L0-A1	網套	2	
11	P06P434G-A1	模頭接頭	1	200L
12	M24x110L	六角承筒螺絲	3	
13	M27x85L	六角承筒螺絲	5	
14	M16x50L	六角承筒螺絲	4	

配：雙押出機時用  
左右對稱各1組



註：#0932只有模頭部份才配合配陶瓷電熱片



圖號	圖(號)號	名稱	數量	備註
1	P05P2K0A-A0	本體座(由右至左用) (+)	1	只有左層用 (+)
1	P05P2K0B-A0	本體座(由左至右用) (-)	1	只有右層用 (-)
2	P05P2K1-A1	活動濾網板	1	
3	P05P2K2B-A2	出料頭	2	
4	P05P2K3-A1	中間樑	1	
5	P05P2K4-A1	壓頭	1	
6	P05P2K5-A1	中間套環	1	
7	P05P2K6-A0	套環	3	
8	P05P2K7-A0	手柄	1	
9	P070P2K8-A0	網套對正板	1	
10	P05P2L0-A1	網套	2	
11	P06P434G-A1	模頭接頭	1	200L
12	M24x110L	六角承筒螺絲	3	
13	M27x85L	六角承筒螺絲	5	
14	M16x50L	六角承筒螺絲	4	

圖號	圖(號)號	名稱	數量	備註
1	6以F	6以F	6~30	30-120
2	±0.2	±0.2	±0.2	±0.2
3	±0.1	±0.1	±0.15	±0.2
4	±0.05	±0.3	±0.2	±0.3
5	±0.2	±0.2	±0.3	±0.5
6	±0.2	±0.2	±0.3	±0.8
7	±0.15	±0.2	±0.3	±1.2
8	±0.1	±0.2	±0.3	±2.0
9	±0.05	±0.2	±0.3	±3.0
10	±0.05	±0.2	±0.3	±3.0
11	±0.05	±0.2	±0.3	±3.0
12	±0.05	±0.2	±0.3	±3.0
13	±0.05	±0.2	±0.3	±3.0
14	±0.05	±0.2	±0.3	±3.0

圖號	圖(號)號	名稱	數量	備註
1	TK	鼎坤塑膠機械有限公司		
2	DING KUEN PLASTIC MACHINERY CO., LTD.	鼎坤塑膠機械有限公司		
3	MD-P065PA-A0	圖號		
4	2009/06/27	日期		
5	1:4	比例		
6	#0932	圖號		
7	李秀玲	繪圖		
8	TK-DWG	設計		
9	訂單號	訂單號		
10	組立圖	組立圖		
11	MD-P065PA-A0	圖號		
12	65M/M	產品		
13	A3mm	規格		