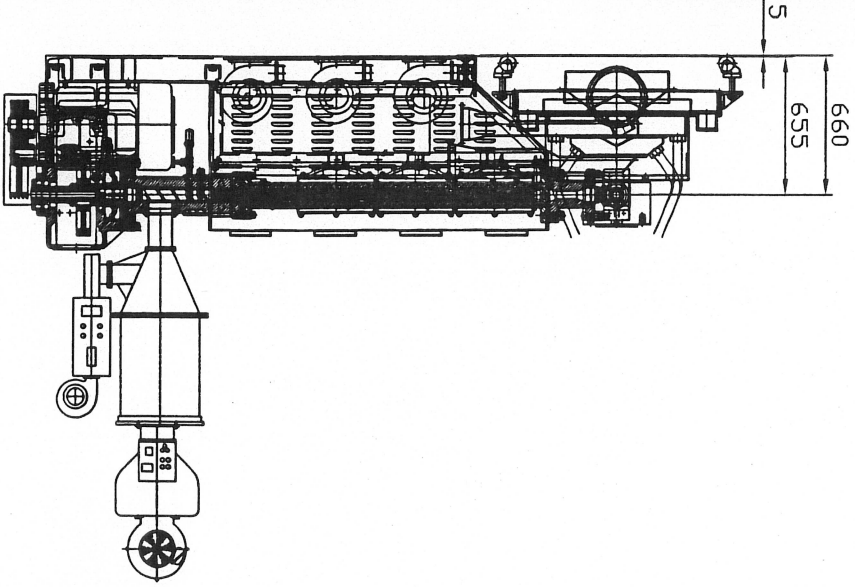
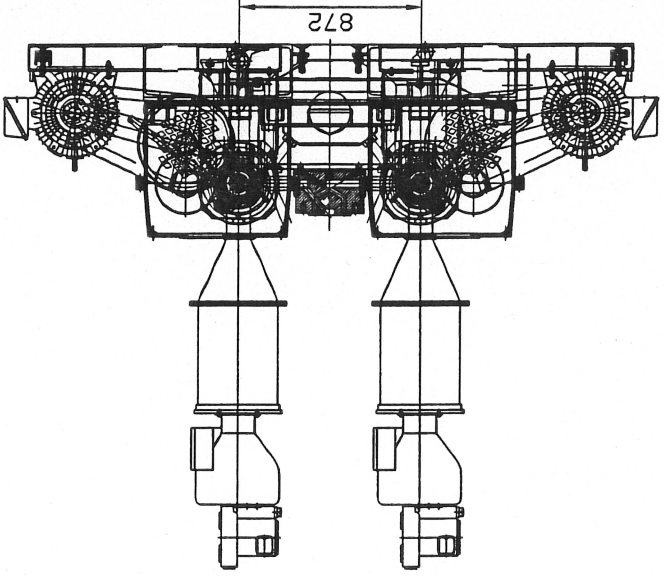
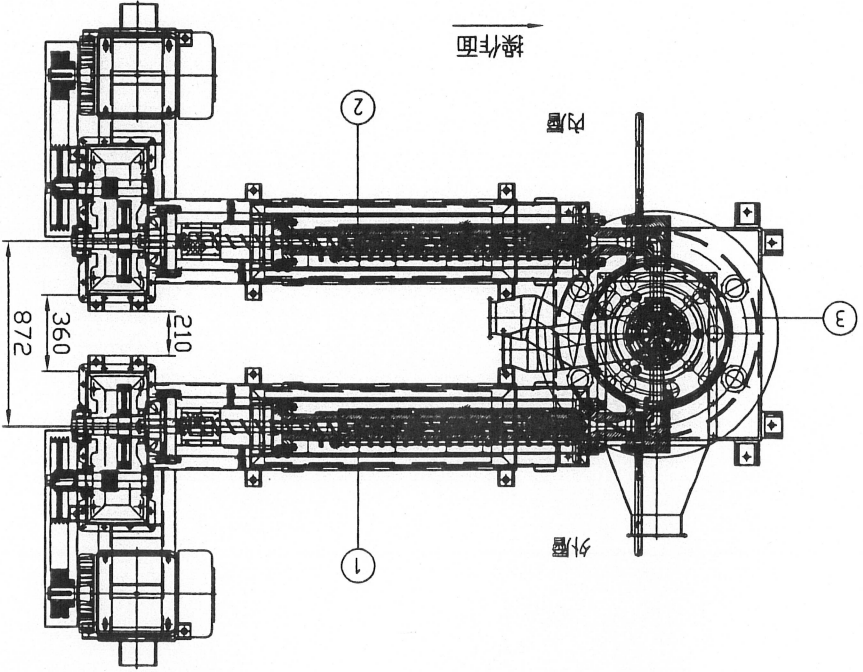


編號	名稱	圖(規格)	號	數量	備註
1	1 押出機鐵架組立圖	3A4AE065P-A0	1	外層用	
2	2 押出機鐵架組立圖	3A5AE065P-A0	1	內層用	
3	3 變押出機換裝置組立圖	0932-2PP-A0	1		

註：配合I, B, C 模頭組時用



未標示公差之尺寸公差

版次

設計

TK-DWG 訂單號碼

0932

品名

高速吹袋押出機

圖號

6以下

6~30

30~120

120~315

315~1000

1000~2000

警校

比例

1:2.6

日期

2009/06/29

發圖號

0932

圖號

0932-2EP-A0

更改人

日期

98.04.20

記號

李

參考圖號0817-3EP-A0繪製

內容

更改

規格

5Mx2合 A3mm

單位

LB.模頭

產品

鼎坤塑膠機械有限公司

DING KUEN PLASTIC MACHINERY CO., LTD.

規格

5Mx2合 A3mm

單位

LB.模頭

產品

鼎坤塑膠機械有限公司

DING KUEN PLASTIC MACHINERY CO., LTD.

規格

5Mx2合 A3mm

單位

LB.模頭

產品

鼎坤塑膠機械有限公司

DING KUEN PLASTIC MACHINERY CO., LTD.

規格

5Mx2合 A3mm

單位

LB.模頭

產品

鼎坤塑膠機械有限公司

DING KUEN PLASTIC MACHINERY CO., LTD.

規格

5Mx2合 A3mm

單位

LB.模頭

產品

鼎坤塑膠機械有限公司

DING KUEN PLASTIC MACHINERY CO., LTD.

規格

5Mx2合 A3mm

單位

LB.模頭

產品

鼎坤塑膠機械有限公司

DING KUEN PLASTIC MACHINERY CO., LTD.

規格

5Mx2合 A3mm

單位

LB.模頭

產品

鼎坤塑膠機械有限公司

DING KUEN PLASTIC MACHINERY CO., LTD.

規格

5Mx2合 A3mm

單位

LB.模頭

產品

鼎坤塑膠機械有限公司

DING KUEN PLASTIC MACHINERY CO., LTD.

規格

5Mx2合 A3mm

單位

LB.模頭

產品

鼎坤塑膠機械有限公司

DING KUEN PLASTIC MACHINERY CO., LTD.

規格

5Mx2合 A3mm

單位

LB.模頭

產品

鼎坤塑膠機械有限公司

DING KUEN PLASTIC MACHINERY CO., LTD.

規格

5Mx2合 A3mm

單位

LB.模頭

產品

鼎坤塑膠機械有限公司

DING KUEN PLASTIC MACHINERY CO., LTD.

規格

5Mx2合 A3mm

單位

LB.模頭

產品

鼎坤塑膠機械有限公司

DING KUEN PLASTIC MACHINERY CO., LTD.

規格

5Mx2合 A3mm

單位

LB.模頭

產品

鼎坤塑膠機械有限公司

DING KUEN PLASTIC MACHINERY CO., LTD.

規格

5Mx2合 A3mm

單位

LB.模頭

產品

鼎坤塑膠機械有限公司

DING KUEN PLASTIC MACHINERY CO., LTD.

規格

5Mx2合 A3mm

單位

LB.模頭

產品

鼎坤塑膠機械有限公司

DING KUEN PLASTIC MACHINERY CO., LTD.

規格

5Mx2合 A3mm

單位

LB.模頭

產品

鼎坤塑膠機械有限公司

DING KUEN PLASTIC MACHINERY CO., LTD.

規格

5Mx2合 A3mm

單位

LB.模頭

產品

鼎坤塑膠機械有限公司

DING KUEN PLASTIC MACHINERY CO., LTD.

規格

5Mx2合 A3mm

單位

LB.模頭

產品

鼎坤塑膠機械有限公司

DING KUEN PLASTIC MACHINERY CO., LTD.

規格

5Mx2合 A3mm

單位

LB.模頭

產品

鼎坤塑膠機械有限公司

DING KUEN PLASTIC MACHINERY CO., LTD.

規格

5Mx2合 A3mm

單位

LB.模頭

產品

鼎坤塑膠機械有限公司

DING KUEN PLASTIC MACHINERY CO., LTD.

規格

5Mx2合 A3mm

單位

LB.模頭

產品

鼎坤塑膠機械有限公司

DING KUEN PLASTIC MACHINERY CO., LTD.

規格

5Mx2合 A3mm

單位

LB.模頭

產品

鼎坤塑膠機械有限公司

DING KUEN PLASTIC MACHINERY CO., LTD.

規格

5Mx2合 A3mm

單位

LB.模頭

產品

鼎坤塑膠機械有限公司

DING KUEN PLASTIC MACHINERY CO., LTD.

規格

5Mx2合 A3mm

單位

LB.模頭

產品

鼎坤塑膠機械有限公司

DING KUEN PLASTIC MACHINERY CO., LTD.

規格

5Mx2合 A3mm

單位

LB.模頭

產品

鼎坤塑膠機械有限公司

DING KUEN PLASTIC MACHINERY CO., LTD.

規格

5Mx2合 A3mm

單位

LB.模頭

產品

鼎坤塑膠機械有限公司

DING KUEN PLASTIC MACHINERY CO., LTD.

規格

5Mx2合 A3mm

單位

LB.模頭

產品

鼎坤塑膠機械有限公司

DING KUEN PLASTIC MACHINERY CO., LTD.

規格

5Mx2合 A3mm

單位

LB.模頭

產品

鼎坤塑膠機械有限公司

DING KUEN PLASTIC MACHINERY CO., LTD.

規格

5Mx2合 A3mm

單位

LB.模頭

產品

鼎坤塑膠機械有限公司

DING KUEN PLASTIC MACHINERY CO., LTD.

規格

5Mx2合 A3mm

單位

LB.模頭

產品

鼎坤塑膠機械有限公司

DING KUEN PLASTIC MACHINERY CO., LTD.

規格

5Mx2合 A3mm

單位

LB.模頭

產品

鼎坤塑膠機械有限公司

DING KUEN PLASTIC MACHINERY CO., LTD.

規格

5Mx2合 A3mm

單位

LB.模頭

產品

鼎坤塑膠機械有限公司

DING KUEN PLASTIC MACHINERY CO., LTD.

規格

5Mx2合 A3mm

單位

LB.模頭

產品

鼎坤塑膠機械有限公司

DING KUEN PLASTIC MACHINERY CO., LTD.

規格

5Mx2合 A3mm

單位

LB.模頭

產品

鼎坤塑膠機械有限公司

DING KUEN PLASTIC MACHINERY CO., LTD.

規格

5Mx2合 A3mm

單位

LB.模頭

產品

鼎坤塑膠機械有限公司

DING KUEN PLASTIC MACHINERY CO., LTD.

規格

5Mx2合 A3mm

單位

LB.模頭

產品

鼎坤塑膠機械有限公司

DING KUEN PLASTIC MACHINERY CO., LTD.

規格

5Mx2合 A3mm

單位

LB.模頭

產品

鼎坤塑膠機械有限公司

DING KUEN PLASTIC MACHINERY CO., LTD.

規格

5Mx2合 A3mm

單位

LB.模頭

產品

鼎坤塑膠機械有限公司

DING KUEN PLASTIC MACHINERY CO., LTD.

規格

5Mx2合 A3mm

單位

LB.模頭

產品

鼎坤塑膠機械有限公司

DING KUEN PLASTIC MACHINERY CO., LTD.

規格

5Mx2合 A3mm

單位

LB.模頭