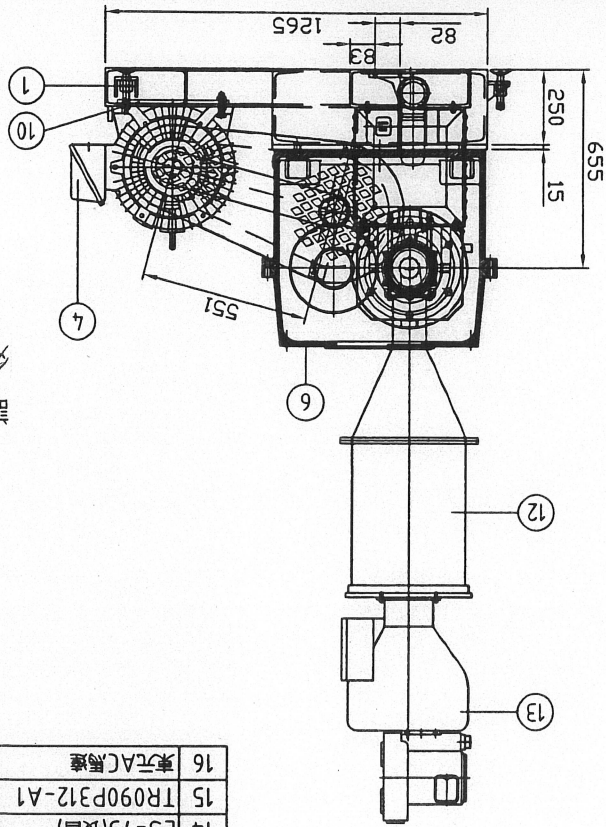
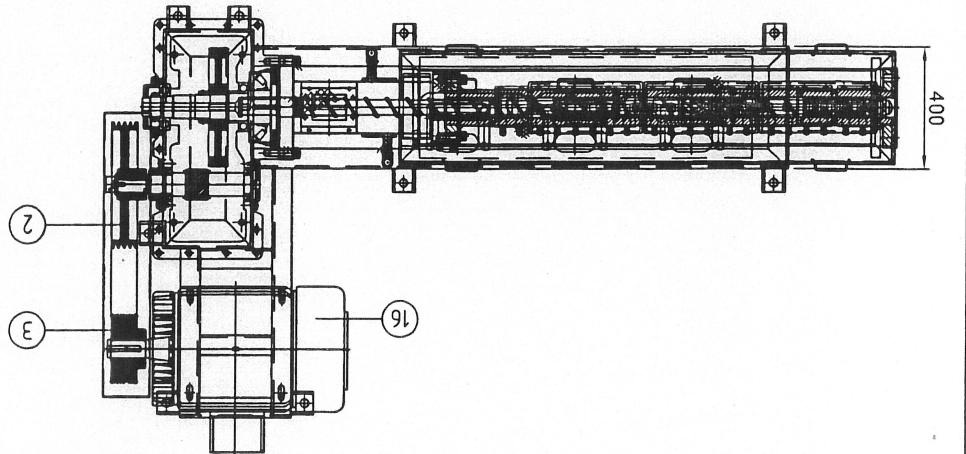
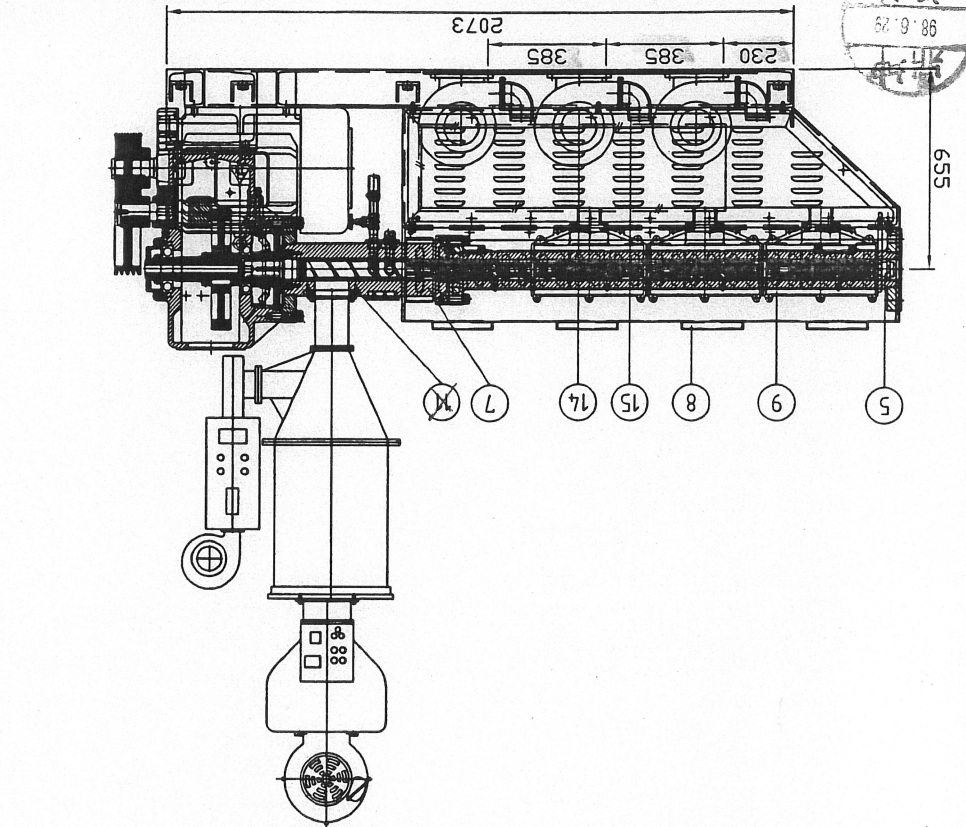


記號	日期	更改人	更改內容	更改等級	±0.2	±0.5	±0.8	±1.2	±2.0	±3.0	TK 鼎坤塑膠機械有限公司 DING KUEN PLASTIC MACHINERY CO., LTD	規格	產品	單位	
	98.04.21	李	參3A4E065P-A0(#0817用&3A8AE065P-A2(#0870用),	剪切等級	±0.2	±0.2	±0.2	±0.3	±0.5	±0.8		3A4AE065P-A0	LVD=30V1	A3mm	
				切割等級	±0.05	±0.1	±0.15	±0.2	±0.3	±0.5	日期	圖號	圖號		
				尺寸	6以下	6-30	30-120	120-315	315-1000	1000-2000	2009/06/22	#0932	組立圖		
				未標示公差之尺寸公差											
				圖號	A/0										
				圖號	TK-DWG										
				品名	訂單號碼										
				高速吹袋押出機											



註：配合I, B, C 模頭組時用  
外層用(操作方向:由右至左)

L/D=30/1

1	E065P3A4-A0	母鐵架	1
2	E070P530-A0	傳動皮帶輪(φ16" D)	1 外購品
3	E070P525-A0	馬達皮帶輪(φ9" D)	1 外購品
4	E070P527C-A1	皮帶輪護罩	1 規格:上旋轉引取時
5	E065P3B0(A/1)	螺旋桿	1
6	470BE065P-A0	齒輪箱部分組立圖	1
7	E065P968A-A	水套	1
8	3B2AE065P-A0	支架部分組立圖	1 配I, B, C 模頭組時
9	3B1E065P-A0	物料筒部分組立圖	1
10	E070P712-A0	馬達固定板	1
11	E065P3B9C-A0	漏斗墊塊 #0932改不用	1
12	THD-50E	乾燥機	1
13	TAL-600	自動吸料機	1
14	LS-75(長昌)	散熱馬達	3
15	TR090P312-A1	風管接頭	3 配長昌LS-75
16	東元AC馬達	50HP 6P 框號:200LC	1 接線盒反側