

Plaquage de chant pur :  
compacité, puissance et précision

# UNO 1302

Le modèle professionnel  
d'entrée de gamme !



PRODUCTIVITÉ ET PRÉCISION



## Le monde du plaquage n'a jamais été aussi simple à appréhender

La UNO 1302 est compacte, trouve sa place quasiment partout et sait faire beaucoup de choses. Trois mètres suffisent pour y regrouper tout le savoir-faire de HOLZ-HER des grandes gammes. La stabilité et la rigidité élevées du châssis garantissent un guidage précis du panneau. La machine est prête à l'utilisation en très peu de temps. Mise en place et travail rentable immédiat : voilà le credo de l'UNO 1302. Elle est compacte et, avec sa longueur de seulement 3,40 mètres, trouve sa place quasiment partout. Jamais il n'a été plus simple de pénétrer dans le monde professionnel de l'usinage de chants.

- Les cinq agrégats puissants, en partie réglés par palpeur, permettent d'usiner les chants en rouleau et en bande jusqu'à 3 mm.
- Positionnement facile en hauteur par rapport à l'épaisseur du panneau et blocage mécanique stable de la poutre de pression.
- Moteur d'avance puissant pour l'entraînement de la chaîne de transport.
- Les plaquettes surfaciques adhérentes de la chaîne transportent le panneau de façon précise à travers la machine.

Une Performance convaincante, une utilisation simple et un rapport qualité – prix imbattable sont les arguments forts pour UNO 1302 HOLZ-HER.



**3 minutes ½ de temps de chauffe seulement !**  
 ■ Plus de temps de production  
 ■ Moins de consommation d'énergie

### Encolleur 1906 MG

La UNO 1302 est équipée en option de l'encolleur à cartouches breveté de HOLZ-HER.

- L'encollage a lieu exactement en fonction des besoins. Ceci permet de réaliser des économies et d'optimiser la qualité.
- Toute décoloration ou combustion de la colle est exclue car seule la colle nécessaire est fondue dans le système clos.
- Un avantage particulier est le changement simple de cartouche. La transition de la colle EVA à la colle PUR ou à des colles de couleur différente est ainsi effectuée de manière plus rapide et rationnelle.
- Temps de chauffe de seulement 3,5 minutes.



### Commande moderne pour l'UNO 1302

Le concept de l'UNO 1302 se reflète également dans la commande. La plaqueuse de chants s'utilise intuitivement et facilement grâce à l'écran attractif et clair.

- Mise en route rapide
- Écran clair
- Interface graphique
- Système de chauffe en fonction de la température pour une température de colle uniforme
- Commutateur pour chants en rouleau/en bande
- Commutateur marche/arrêt pour l'option racleur de surfac

#### ■ Alimentation en chants 1806

Alimentation de chants en rouleaux et en bandes totalement automatique et conviviale. Transition sans outil.

#### ■ Encollage 1906 MG

Le système à cartouches breveté HOLZ-HER (technique à buses) garantit un maintien sûr et des joints propres. Pour la mise en œuvre de colle en granulats, l'autre solution proposée est le réservoir à granulats (application via le système à buses 1906 MG).

#### ■ Zone de pression 1912

Zone de pression de grande qualité à 2 rouleaux pour un collage propre, premier rouleau à entraînement mécanique.

#### ■ Agrégat de coupe en bout 1822

Agrégat précis de coupe en bout, inclinable manuellement pour la coupe en bout.

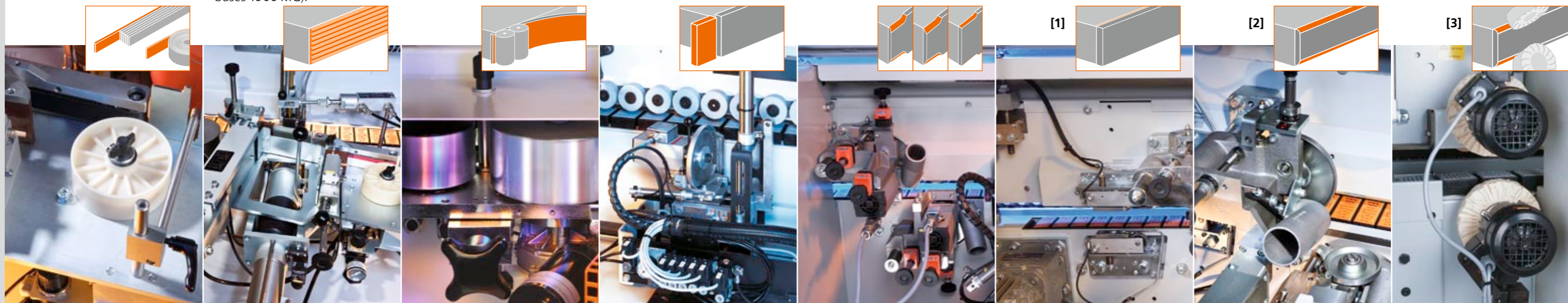
#### ■ Agrégat de fraisage 1825

Agrégat de fraisage 1825, équipé d'une fraise à rayon (maxi R3), au diamant, ou d'une fraise à chanfrein (15 degrés), au diamant, ou d'une fraise droite (au carbure).

#### ■ Emplacement libre pour finition

Finition au choix. En option, l'emplacement libre peut être équipé d'un racleur de surface [1], d'un racleur à rayon [2] ou d'un agrégat de polissage [3]. Racleur

à rayon pour un lissage parfait des rayons et chanfreins. Agrégat de polissage pour la finition des chants et surfaces.



## Agrégats – Options

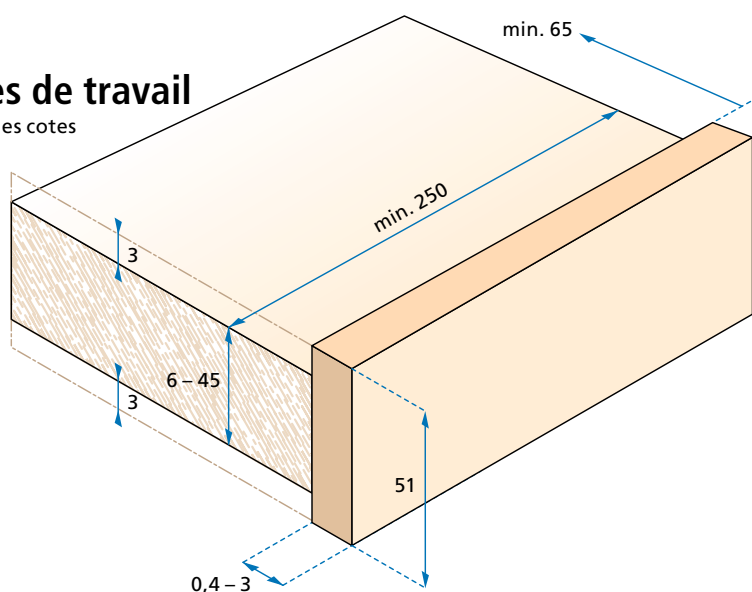
	Série	Option
<b>Alimentation en chants 1806</b> Pour chants en rouleaux et en bandes	✓	–
<b>Station d'encollage 1906 MG</b> Utilisation de colle en cartouches ou en granulats. Pour colles EVA et PUR	✓	–
<b>Zone de pression 1912-1</b> Deux rouleaux de pression, un rouleau entraîné	✓	–
<b>Agrégat de coupe en bout 1822</b> Inclinable manuellement de 0 à 10 degrés	✓	–
<b>Agrégat de coupe en bout 1822</b> inclinable pneumatiquement de 0 à 10 degrés	–	✓
<b>Agrégat de fraisage 1825</b> 2 x 0,6 kW, 300 Hz, 18 000 min <sup>-1</sup>	✓	–
<b>Station de raclage de surface 1964</b> Mise en contact dessus dessous ou	–	✓
<b>Agrégat de raclage 1929</b> Lissage de rayons et chanfreins de chants en plastique ou	–	✓
<b>Schwabbelaggregat 1940</b> Deux disques à polir en textile, inclinable	–	✓

## Caractéristiques techniques

	1302
<b>Dimensions de la machine</b>	
Longueur totale (mm)	3 060
Poids (kg)	900
<b>Vitesse d'avance</b>	
Vitesse d'avance (m/min)	10
<b>Aspiration</b>	
Volume d'aspiration (m <sup>3</sup> /h)	570
Sous-pression statique (Pa)	1 650
Vitesse mini de l'air (m/sec)	20
Ø raccordement (mm)	1 x 100 1 x 80
<b>Air comprimé</b>	
Pression d'air (bars)	6

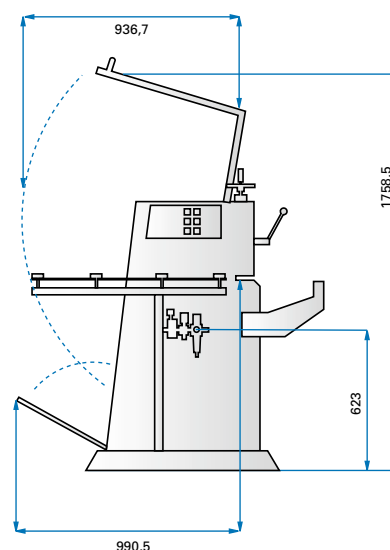
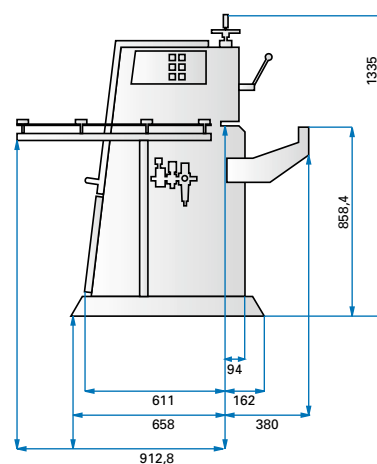
## Cotes de travail

Toutes les cotes en mm



Les caractéristiques techniques indiquées sont des valeurs approximatives. Compte tenu de l'évolution permanente de ses machines, HOLZ-HER se réserve le droit de modifier la construction et l'équipement. Les illustrations ne sont pas contractuelles. Les machines comportent en partie des équipements optionnels qui ne sont pas fournis de série. Pour une meilleure compréhension, les machines sont représentées sans le capot de protection prévu.

F – HOLZ-HER 3048 30 – Printed in Germany/Imprimé en Allemagne  
Impression : 04.04.2011 – Première édition : 12.09.2008



Votre revendeur HOLZ-HER autorisé



**HOLZ-HER GmbH**  
D-72622 Nürtingen

Tél.: +49 (0) 7022 702-0  
Fax: +49 (0) 7022 702-101  
[www.holzher.com](http://www.holzher.com)