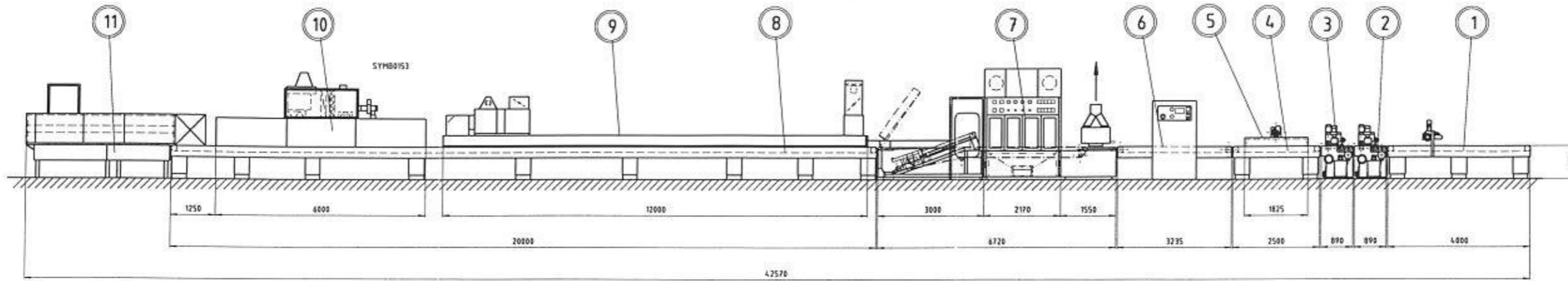
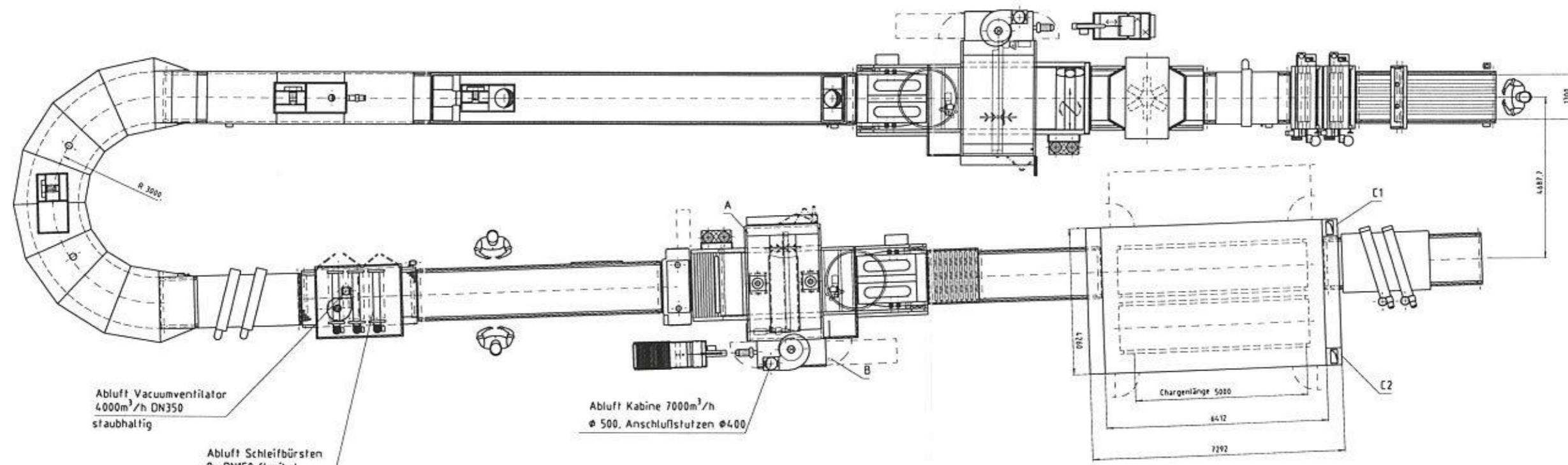


Ansicht in Richtung "A"



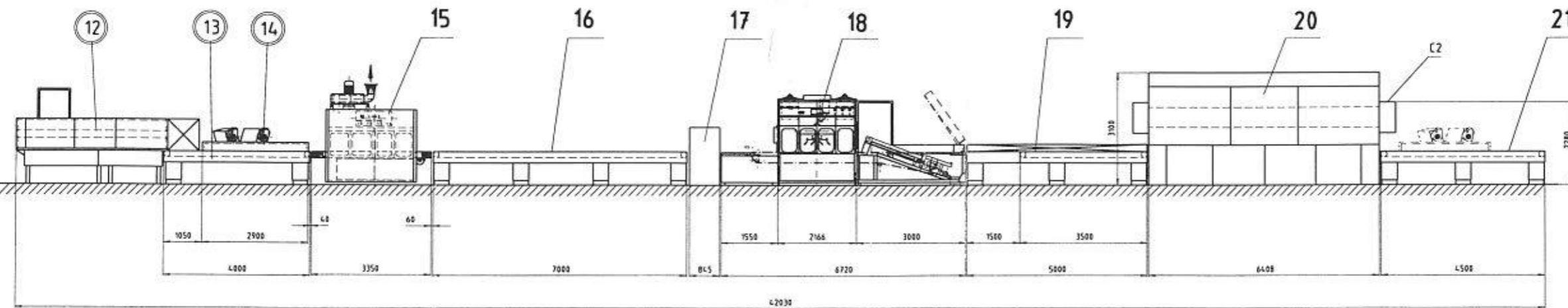
Laufrichtung



Abluft Vacuumventilator  
4000m<sup>3</sup>/h DN350  
staubhaltig

Abluft Schleifbürsten  
8x DN150 flexibel  
ca. 10000 m<sup>3</sup>/h bauseits  
staubhaltig

Abluft Kabine 7000m<sup>3</sup>/h  
Ø 500, Anschlußstutzen Ø400



- Bedienungsseite... links
- Kabine..... RAL 7035 lichtgrau
- Transporte... RAL 5015 himmelblau
- Spannung..... 3/400V 50Hz
- Steuerspannung: 24V DC
- Schutzart..... IEC Exe II T3 IP54
- Arbeitsbreite..... 1300 mm
- Arbeitshöhe..... 920 mm
- "A" Druckluftanschluß R 1"; 6 bar
- "B" Wasseranschluß R 1"

<b>Venjakob</b>		Bezeichnung: OBERFLÄCHENANLAGE	
MACHINENBAU		für Firma: SCHIEDER MÖBEL	
D-33278 Rheda-Wiedenbrunn			
Tel: 05242/96030 Fax: 960340			
Angebots-Nr.: A9901002	Druck: 1/50	Datum: 03.05.99	Name: GZ/PO
Auftrags-Nr.:	gezeichnet:		
Zeichnungs-Nr.: A9901002			

Lieferumfang Pos.15...21, Pos.16 vorhanden (kürzen)