

# **ELECTRICAL DRAWING**

In our manufacturing processes, some notes may be used on our drawings in Japanese only. However, all necessary data is provided in both English and Japanese.



**KOIKE SAN SO KOGYO CO. , LTD.**



## Introduction

Thank you very much for purchasing our product at this time.

This documentation is written to keep our product to be in operation for long time. When consumption, defect and etc. of the parts are caused, replenishment, replacing and repair would be done certainly and urgently will be done due to this documentation.

1. Unit Assembly List (U.A. LIST) is included on the first page of the electrical drawing and the contents of drawings are according to "Supply type of drawing". The drawings of column "D" with circle sign are included in this electrical drawing. For each unit, there is Sub Assembly List (S.A. LIST) or Parts List, and Stock Numbers are described on the left.

Moreover, there is the same column on Sub Assembly List (S.A. LIST) and drawings of "D" with circle sign are included in this electrical drawing.

2. Method to order the parts

(1) When order of the parts, please specify Stock No. (example: 40000844) of parts in Parts List, machine serial No. and required quantity.

(2) "-" of column on Parts List is a meaning of "Ditto".

Please refer to \*1 of explanations of Parts List.

(3) On column of Parts List is blank; it is a meaning that part is manufactured by the other drawing.

Please refer to \*2 of explanations of Parts List.

(4) There are old and new style of indication in Stock No.

Example of displaying Stock No.

(Old indication: 90 C27599 and new indication: 19027599)

( The old indication explains the case of "90-C27599". Please add "1" to the head. And then, please omit "-C". Therefore, it becomes "19027599". )

Replacing and the consumption parts must be the genuine parts specified by Koike Sanso Kogyo co., Ltd.

Koike Sanso Kogyo co., Ltd. would not be responsible for the problem or the breakdown, in the case that the genuine parts are not used.

Please refer to specifications and the instruction manual for the specification and handling of this machine.

Explanation of Unit Assembly List (U.A. LIST)

U.A. LIST		***** 殿				1/2	
Stock No. of Unit Assembly List	20010000	ORDER No. NU-A-1000	M/C No. NU-1000	日付 2003/3/6	承認 羽生光輝	Machine serial number	
		M/C NAME: TECHNOGRAPH-5000VG		検印 信田慶一	作図 森本龍也		
		摘要	訂正内容	訂正日	訂正者名		
番号 No.	Stock No.	S.A. 名称 DESCRIPTION	SA CODE	数量 Qty	備考 Remark	出図形式 A B C D	
Stock No. of Sub-Assembly List	20010001	操作盤 Operation Unit	A	1			① ○
	20010002	副操作盤 Sub Operation Unit	B	1			① ○
	20010003	制御盤 Control Unit	D	1			① ○
	20010004	ユニット間接続ケーブル Cable Unit	K	1			① ○

Explanation of Sub-Assembly List (S.A. LIST)

S.A. LIST		***** 殿				1/2	
Stock No. of Sub-Assembly List	20010001	操作盤 Operation Unit	SA CODE A	M/C No. NU-1000	日付 2003/3/6	承認 羽生光輝	Machine serial number
					検印 信田慶一	作図 森本龍也	
		摘要	訂正内容	訂正日	訂正者名		
番号 No.	Stock No.	S.A. 名称 DESCRIPTION	SA CODE	数量 Qty	備考 Remark	出図形式 A B C D	
Stock No. of Parts List	20020001	操作盤部品表(1) Parts List		1			① ○
	20020002	操作盤部品表(2) Parts List		1			① ○
	20020003	操作盤部品表(3) Parts List		1			① ○

Explanation of PARTS LIST

PARTS LIST		***** 殿				1/1	
Stock No. of Parts List	20020001	操作盤部品表(1) Parts List	SA CODE A	M/C No. NU-1000	日付 2003/3/6	承認 羽生光輝	Machine serial number
					検印 信田慶一	作図 森本龍也	
		摘要	訂正内容	訂正日	訂正者名		
Part stock No.	Stock No.	部品名称 DESCRIPTION	数量 Qty	メーカー Vendor	形式・仕様 Type. Spec.	備考 Remark	出図
	RY 40000844	レレー Relay	1	オムロン	G2R-2-SND DC24V		
*1	- 40003321	ソケット Socket	1	オムロン	P2RF-08		
	BU1 40002580	ベースユニット(ABU10A) Base Unit	1	FANUC	A03B-0819-J001		
	I/O 40001875	光I/Oリンクアダプタ Optical I/O Link Adapter	1	FANUC	A13B-0154-B001		
*2	- 19027599	光アダプタ取付板 Bracket	1				

\*1: Meaning of "-" in the column is "Ditto".

For example, "RY" of both of the relay and the socket to be ordered, please specify 1 piece of 40000844(relay) and 1 piece of 40003321(socket).

\*2: On column of Parts List is blank, it is a meaning that part is manufactured by other drawing.

## 目次 / Index

ユニット名称	Unit Title	Stock No.	頁/Page
表紙	Cover		1
はじめに	Introduction		3
UAリストの説明	Explanation of Unit Assembly List		4
目次	Contents		5
UAリスト	UA List	20168969	7
操作盤	Operation Unit	20168964	11
キャリッジ操作盤	Carriage Operation Unit	20109792	40
制御盤	Control Unit	20168925	46
キャリッジ制御装置	Carriage Control Unit	20168984	95
印字操作盤	Print Operation Unit	20169101	102
印字制御盤	Print Control Unit	20169073	105
印字装置部品表	Marking Unit Parts List	20169116	123
コネクタ中継ボックス	Connector Terminal Box	20169088	124
コネクタ中継ボックス(2)	Connector Terminal Box	20169089	127
ユニット間接続ケーブル	Cable Unit	20168902	130
ケーブル製作リスト(メイン)	Cable List	20168965	140
ケーブル製作リスト(機上)	Cable List	20169338	148
トランスボックス購入仕様書(SK3-100)	Transformer Purchase Specification List	20144694	190
トーチ旋回ユニット	Torch Rotation Unit	20095647	191
Dr.ELEC-V 制御盤	Dr.Elec-V Control Unit	20111792	200
リレーボックス	RELAY BOX	20085406	205
プラズマ電源装置(KP-4053T1CE)	Plasma Power Supply	20109851	208
チラーユニット(RKS1500F-SP2)	Chiller Unit	20142256	217
冷却水循環装置付属品部品表(1)	Parts List	20023179	223
エアードライヤ	Air Dryer	20170058	224
プラズマトーチ(434V-OPS)	Plasma Torch	20101804	233
トーチリード	Torch Lead	20102159	237
ガス流量制御装置	Gas Flux Control Unit	20146675	240
トーチ中継BOX	Torch Relay BOX	20106304	259
プラズマ発火防止部品	The measure against plasma reverse fire	20099227	268
エアフィルタ	Air Filter	20090270	271
エアフィルタ(2)	Air Filter(2)	20128940	273
プラズマトーチ消耗品	Plasma Torch Consumables	20105586	275
プラズマトーチ消耗品(調整用)	Plasma Torch Consumables(Adjustment)	20105587	276
プラズマトーチ消耗品	Plasma Torch Consumables	20119907	277

ユニット名称	Unit Title	Stock No.	頁/Page
プラズマトーチ消耗品(現地調整用)	Plasma Torch Consumables (Adjustment)	20141159	278
プラズマ構成図 SUPER-400(Plus)	Plasma Unit	20169336	279
SUPER-400 装置一覧	SUPER-400 Device List	20168966	313
ジッパーチューブ	Zipper Tube	20137838	315
NC装置購入仕様書	NC Purchase Specification List	20168619	316
付属品(ヒューズ NC用)	Accessory (NC Fuse)	20026009	325
付属品(ヒューズ Panel-I ユニット用)	Accessory (Panel-I Unit Fuse)	20080590	326
付属品(ヒューズ 機械操作盤用)	Accessory (Operation panel Fuse)	20023973	327
付属品(ヒューズ PSMR-3i用)	Parts List (PSMR-3i Fuse)	20080587	328
付属品(ヒューズ I/Fモジュール用)	Accessory (I/F module Fuse)	20006394	329
付属品(ヒューズ AOA12F用)	Accessory (AOA12F Fuse)	20010869	330
付属品(ヒューズ $\beta/\alpha$ iサーボアンプ)	Accessory ( $\beta/\alpha$ i Servo Amp Fuse)	20006395	331
付属品(Panel-i用HDD)	Accessory (Panel-I Unit HDD)	20091955	332
付属品(断熱シール材)	Accessory (Heatproof seal material)	20165079	333
付属品部品表(USBメモリ)	Spare Parts List (USB Memory)	20125683	334
I/Oモジュール予備部品表	Spare Parts List (I/O Module)	20130492	335
電装用予備品	Spare Parts (Electric)	20086443	336
パトライト	Warning light	20144918	337
テープスイッチ	Tape Switch	20099585	340
レーザースポット	Laser Spot	20092900	344
光電管ユニット	Photo Sensor Unit	20094981	347
塗装色リスト	Paint Coating List	20097243	351
電源供給仕様書(1)	Power Supply Specification	20164495	353
電源供給仕様書(2)	Power Supply Specification	20061433	354
製作仕様書	Unit Production Specifications	20106850	355
プラズマ用アース線取合図	Ground Wire For Plasma Unit Fitting Draw	20108576	356
アース処理要領図	Grounding Drawing	20150500	357
工注リスト	Specification List	20168961	363

U.A. LIST		de Boer Snijbedrijf B.V. 殿				1/4			
Stock No.		ORDER No.			M/C No.		日付		
20168969		NU-A-3224			NU-3224		2009/11/26		
		M/C NAME					承認		
		VERSAGRAPH-6000(左)					渡辺光		
							菊地秀昭		
							川崎隆博		
概要				訂正内容		訂正日		訂正者名	
FS300i-MA(6軸) SUPER-400Plus、従来型3D Dr.ELECV、REA-jet、SS/SUS兼用(H35)									
番号 No.	Stock No.	S.A. 名称 DESCRIPTION	SA CODE	数量 Q'ty	備考 Remark	出図形式			
						A	B	C	D
	20168964	操作盤 Operation Unit	A	1				①	○
	20109792	キャリッジ操作盤 Carriage Operation Unit	G	1	自動ホールランプ付			①	○
	20168925	制御盤 Control Unit	D	1				①	○
	20144796	副制御盤 Sub Control Unit	D2	0					
	20168984	キャリッジ制御装置 Carrige Control Unit	E	1				①	○
	20169101	印字操作盤 Print Operation Unit	G	1				②	○
	20169073	印字制御盤 Print Contorol Unit	D	1				②	○
	20169116	印字装置部品表 Marking Unit Parts List		1				②	○
	20169088	コネクタ中継ボックス Connector Terminal Box		1				②	○
	20169089	コネクタ中継ボックス(2) Connector Terminal Box		1				②	○
	20168902	ユニット間接続ケーブル Cable Unit	K	1				①	○
	20168965	ケーブル製作リスト(メイン) Cable List	K	1				③	○
	20169338	ケーブル製作リスト(機上) Cable List	K	1				③	○
	20144694	トランスボックス購入仕様書(SK3-1) Transformer Purchase Specificaticid	J	1				①	○
	20095647	トーチ旋回ユニット Torch Rotation Unit	T	1				①	○
	19908157	ガス操作盤 部品表(1) Parts List (Gas operation unit)	V	0					
	19901526	電動上下装置(高速) Torch Height Control Unit (High Sp	U	0	共通標準図				
	17800716	トーチユニット Torch Unit	T	0	共通標準図				
	19901441	マーキングコントロールボックス Marking Control Box	M	0	共通標準図				

U.A. LIST		de Boer Snijbedrijf B.V. 殿				2/4				
Stock No. <b>20168969</b>		ORDER No. <b>NU-A-3224</b>			M/C No. <b>NU-3224</b>		日付 2009/11/26			
		M/C NAME VERSAGRAPH-6000(左)					承認 渡辺光 検図 菊地秀昭 作図 川崎隆博			
概要 FS300i-MA(6軸) SUPER-400Plus、従来型3D Dr.ELEC V、REA-jet、SS/SUS兼用(H35)					訂正内容		訂正日		訂正者名	
番号 No.	Stock No.	S.A. 名称 DESCRIPTION	SA CODE	数量 Q'ty	備考 Remark	出図形式				
						A	B	C	D	
	20161959	自動点火装置 Automatic Igniter	L	0	3型自動点火 世田谷製作所製					
	20111792	Dr.ELEC-V 制御盤 Dr.Elec-V Control Unit	P	1	※85 Dr.ELEC-V TG用			①	○	
	20085406	リレーボックス RELAY BOX	P	1	※85 Dr.ELEC-V TG I-CUT用 UT用			①	○	
	20109851	プラズマ電源装置(KP-4053T1GE) Plasma Power Supply	P	1				①	○	
	20142256	チラーユニット(RKS1500F-SP2) Chiller Unit	P	1	380/400/440V			①	○	
	20023179	冷却水循環装置付属品部品表(1) Parts List	P	1				①	○	
	20170058	エアードライヤ Air Dryer	P	1	GK3103-S11 C4000-UN-08053			①	○	
	20101804	プラズマトーチ(434V-OPS) Plasma Torch	P	1				①	○	
	20102159	トーチリード Torch Lead	P	1	434*-OPS トーチ電磁弁、Dr.V用			①	○	
	20146675	ガス流量制御装置 Gas Flux Control Unit	P	1	KP-4053(T1) 自動流量 TGタイプ SS/SUS(N2/H35)兼用			①	○	
	20106304	トーチ中継BOX Torch Relay BOX	P	1				①	○	
	20099227	プラズマ発火防止部品 The measure against plasma rever	P	1				①	○	
	20090270	エアフィルタ Air Filter	H-408	1				①	○	
	20128940	エアフィルタ(2) Air Filter(2)	H-409	1				①	○	
	20105586	プラズマトーチ消耗品 Plasma Torch Consumables	P	1	433V/434V-OPS 軟鋼用 右回り SS RIGHT			①	○	
	20105587	プラズマトーチ消耗品(調整用) Plasma Torch Consumables(Adjus	P	1	433V/434V-OPS 軟鋼用 右回り SS RIGHT			①	○	
	20119907	プラズマトーチ消耗品 Plasma Torch Consumables		1	433I/434I-APS 二次気流 軟鋼/非鉄兼用(非鉄分) 右回り SS/SUS RIGHT			①	○	
	20141159	プラズマトーチ消耗品(現地調整用) Plasma Torch Consumables(Adjus		1	433I/434I-APS 二次気流 軟鋼/非鉄兼用(非鉄分) 右回り SS/SUS RIGHT			①	○	
	20169336	プラズマ構成図 SUPER-400(Plus) Plasma Unit	P	1	SUPER-400 SUPER-400PLUS 共通 自動流量			①	○	

U.A. LIST		de Boer Snijbedrijf B.V. 殿				3/4			
Stock No. <b>20168969</b>		ORDER No. <b>NU-A-3224</b>			M/C No. <b>NU-3224</b>		日付 2009/11/26		
		M/C NAME <b>VERSAGRAPH-6000(左)</b>					承認 渡辺光 検図 菊地秀昭 作図 川崎隆博		
概要 FS300i-MA(6軸) SUPER-400Plus、従来型3D Dr.ELECV、REA-jet、SS/SUS兼用(H35)					訂正内容		訂正日		訂正者名
番号 No.	Stock No.	S.A. 名称 DESCRIPTION	SA CODE	数量 Q'ty	備考 Remark	出図形式			
						A	B	C	D
	20168966	SUPER-400 装置一覧 SUPER-400 Device List	P	1				③	○
	20137838	ジッパーチューブ Zipper Tube	Q	1				③	○
	20168619	NC装置購入仕様書 NC Purchase Specification List	N	1		①			○
	20026009	付属品(ヒューズ NC用) Accessory (NC Fuse)	Q	1	NC装置			①	○
	20080590	付属品(ヒューズ Panel-I ユニット用) Accessory (Panel-I Unit Fuse)	Q	1	Panel-I ユニット用			①	○
	20023973	付属品(ヒューズ 機械操作盤用) Accessory (Operation panel Fuse)	Q	1	共通標準図	①			○
	20080587	付属品(ヒューズ PSMR-3i用) Parts List (PSMR-3i Fuse)	Q	1	共通標準図 (PSM) TG	①			○
	20006394	付属品(ヒューズ I/Fモジュール用) Accessory (I/F module Fuse)	Q	3	共通標準図 I/Fモジュール AIF01A/B	①			○
	20010869	付属品(ヒューズ AOA12F用) Accessory (AOA12F Fuse)	Q	2	共通標準図 出力モジュール AOA12F	①			○
	20006395	付属品(ヒューズ β/αiサーボアンプ用) Accessory (β/αi Servo Amp Fuse)	Q	2	共通標準図	①			○
	20091955	付属品(Panel-i用HDD) Accessory (Panel-I Unit HDD)	Q	1				①	○
	20165079	付属品(断熱シール材) Accessory (Heatproof seal material)	X	1				①	○
	20125683	付属品部品表(USBメモリ) Spare Parts List (USB Memory)	X	1				①	○
	20130492	I/Oモジュール予備部品表 Spare Parts List (I/O Module)		1				①	○
	20086443	電装用予備品 Spare Parts (Electric)	Q	1	※国外出荷用			①	○
	20144918	パトライト Warning light	PTL1	1	LEUT24W-3(赤、黄、緑 ポール取付)φ60 コネクタタイプ			①	○
	20099585	テープスイッチ Tape Switch	J	4				①	○
	20092900	レーザースポット Laser Spot	LSP	1	クロススポット			①	○
	20094981	光電管ユニット Photo Sensor Unit	X	2	共通標準図 竹中 キーエンス			①	○

<b>U.A. LIST</b>		de Boer Snjibedrijf B.V. 殿					4/4			
Stock No. <b>20168969</b>		ORDER No. <b>NU-A-3224</b>			M/C No. <b>NU-3224</b>		日付 2009/11/26			
		M/C NAME <b>VERSAGRAPH-6000(左)</b>					承認 渡辺光 検図 菊地秀昭 作図 川崎隆博			
摘要 FS300i-MA(6軸) SUPER-400Plus、従来型3D Dr.ELECV、REA-jet、SS/SUS兼用(H35)					訂正内容		訂正日		訂正者名	
番号 No.	Stock No.	S.A. 名称 DESCRIPTION	SA CODE	数量 Q'ty	備考 Remark	出図形式 A B C D				
	20097243	塗装色リスト Paint Coating List	X	1				①	○	
	20164495	電源供給仕様書(1) Power Supply Specification	X	1				①	○	
	20061433	電源供給仕様書(2) Power Supply Specification		1				①	○	
	20106850	製作仕様書 Unit Production Specifications	X	1				①	○	
	20108576	プラズマ用アース線取合図 Ground Wire For Plasma Unit Fittin	X	1				①	○	
	20150500	アース処理要領図 Grounding Drawing	X	1				①	○	
	20168961	工注リスト Specification List	X	1				①	○	
	20168968	NCソフト NC software	S	0						

S.A. LIST					1/3					
Stock No. <b>20168964</b>		操作盤 Operation Unit			SA CODE <b>A</b>	M/C No. <b>NU-3224</b>	日付 2009/11/26	承認 渡辺光	検図 菊地秀昭	作図 川崎隆博
摘要					訂正内容	訂正日	訂正者名			
番号 No.	Stock No.	S.A. 名称 DESCRIPTION	SA CODE	数量 Q'ty	備考 Remark	出図形式 A B C D				
	20095659	操作盤部品表(2) Parts List		1	CNC表示器関係			①	○	
	20091273	操作盤部品表(2A) Parts List		1	機械操作盤関係 (I/Oリンクアダプタ2個)			①	○	
	20114006	操作盤部品表(8) Parts List		1				①	○	
	20134993	操作盤部品表(8A) Parts List		1	※31 ヒータ トグルSW無し			①	○	
	20091276	操作盤部品表(8B) Parts List		1	電流計(自動流量)			①	○	
	20091279	操作盤部品表(8C) Parts List		1	熱交換器			①	○	
	20094473	操作盤部品表(8D) Parts List		1	ハンドル,パチン錠,丸棒取手			①	○	
	20094474	操作盤部品表(8E) Parts List		1	コンセント			①	○	
	20129258	操作盤部品表(8K) Parts List		1	RS232Cケーブル			①	○	
	20101877	操作盤部品表(8G) Parts List		4	トグルスイッチ			①	○	
	20114130	操作盤部品表(8P) Parts List		1	副操作パネル(電流計有り)			①	○	
	20161719	操作盤部品表(8S) Parts List		1	シャットダウン銘板 (英文)			①	○	
	20158366	操作盤部品表(8TP) Parts List		1	タッチペン			①	○	
	20091277	操作盤部品表(8U) Parts List		1	USB			①	○	
	20109866	操作盤部品表(11) Parts List		0	※16 光電センサー方式					
	20162185	操作盤外形図 Operation Unit Outline Drawing		0				①	○	
	20115008	操作盤注意事項 Operation Unit Attention		0				①	○	
	20095662	操作盤パネル図(機械操作盤) Operation Unit Panel Drawing		0				①	○	
	20137090	FANUC機械操作盤銘板製作図 Name Plate Drawing		0				①	○	

S.A. LIST					2/3					
Stock No. <b>20168964</b>		操作盤 Operation Unit			SA CODE <b>A</b>	M/C No. <b>NU-3224</b>	日付 2009/11/26	承認 渡辺光	検図 菊地秀昭	作図 川崎隆博
概要					訂正内容	訂正日	訂正者名			
番号 No.	Stock No.	S.A. 名称 DESCRIPTION	SA CODE	数量 Q'ty	備考 Remark	出図形式 A B C D				
	20170140	操作盤パネル図(2) Operation Unit Panel Drawing		0				①	○	
	20015944	操作パネルスイッチ結線図 Switch Connection Drawing		0				①	○	
	20094297	HDD取付ブラケット HDD Bracket		0				①		
	20095509	ヒーター取付ブラケット Heater Bracket		0				①		
	20094651	操作盤シルク印刷寸法図 Silk Printing Dimensions Drawing		0				①		
	20091105	PANEL-i 総合系統図 PANEL-i Cable Flow Diagram		0	HDD TYPE			①		
	20091106	PANEL-i 15"LCD外形図 PANEL-i 15"LCD Outline Drawing		0				①		
	20091107	PANEL-i コネクタ配置図 PANEL-i Connector Layout Drawing		0				①		
	20091108	PANEL-i HDD接続図 PANEL-i HDD Connection Diagram		0				①		
	20091109	PANEL-i FDD接続図 PANEL-i FDD Connection Diagram		0				①		
	20091110	PANEL-i LCD設置空間 PANEL-i Layout Space Drawing		0				①		
	20091111	PANEL-i 接地接続 PANEL-i Earth Connection Diagram		0				①		
	20091112	3.5" FDDパネルマウント型外形図 3.5" FDD Outline Drawing		0				①		
	20091113	MDIユニット外形図(QWERTY) MDI Unit Outline Drawing		0				①		
	20091114	HDDユニット2外形図 HDD Unit 2 Outline Drawing		0				①		
	20091115	PANEL-i HDD設置空間 PANEL-i HDD Layout Space Drawing		0				①		
	20091116	機械操作パネル外形図 Machine Operation Panel Outline Drawing		0				①		
	20091117	機械操作パネルコネクタ配置図 Machine Operation Panel Connector Layout Drawing		0				①		
	20091118	ネジキャップ外形図 Screw Cap Outline Drawing		0				①		

<b>S.A. LIST</b>									<b>3/3</b>			
Stock No.		操作盤 Operation Unit			SA CODE	M/C No.	日付 2009/11/26					
<b>20168964</b>							承認 渡辺光					
							検図 菊地秀昭					
						作図 川崎隆博						
摘要					訂正内容		訂正日		訂正者名			
番号 No.	Stock No.	S.A. 名称 DESCRIPTION	SA CODE	数量 Q'ty	備考 Remark	出図形式						
						A	B	C	D			
	20091328	操作盤回路図(1) Operation Unit Circuit		0				①	○			
	20129259	操作盤回路図(1A) Operation Unit Circuit		0				①	○			
	20091887	操作盤回路図(2) Operation Unit Circuit		0				①	○			
		操作盤回路図(3) Operation Unit Circuit										
	20091888	操作盤回路図(5) Operation Unit Circuit		0	※31 ヒータ トグルSW無			①	○			
	20046956	操作盤回路図(26) Operation Unit Circuit		0	電流表示回路(自動流量)			①	○			

<b>PARTS LIST</b>					1/1		
Stock No. <b>20095659</b>		操作盤部品表(2) Parts List		SA CODE	M/C No.	日付 2006/4/22 承認 古城昭 検図 大木繁 作図 菊地秀昭	
摘要 FS300i-MA NC装置				訂正内容 CNC型式修正	訂正日 2007/11/8	訂正者名 鈴木敏夫	
部番 No.	Stock No.	部 品 名 称 DESCRIPTION	数量 Q'ty	メーカー Vendor	形式・仕様 Type . Spec.	備考 Remark	出図
CNC	40020392	パソコン機能付CNC表示ユニット( CNC Display Unit	1	FANUC	A13B-0199-B524		
CPD14	40010846	ハウジング(制御部電源入力用) Housing	2	FANUC	2-178288-3(A02B-0120- K323)		
-	40010847	コンタクト(制御部電源入力用) Contact	4	FANUC	1-175218-5(A02B-0120- K323)		
MDI	40020032	分離型MDI(QWERTY 160×290) MDI	1	FANUC	A02B-0303-C328		
HDD	40018746	ハードディスクユニット2 Hard Disc Unit	1	FANUC	A08B-0084-H130		
-	40019954	ゲルシート GEL SHEETS	2	ミスミ	GELS3-50		
FDD	40015604	フロッピーディスクユニット Floppy Disc Unit	1	FANUC	A02B-0207-C009		
-	40019571	六角ポスト Hexagonal Post	8	シノハラ電機	HP-3-40		
CD34	40010677	ケーブル Cable	1	FANUC	A02B-0207-K801		
CPD11 A	40010677	ケーブル Cable	1	FANUC	A02B-0207-K801		
JA61	40019898	MDI信号ケーブル(PANEL i用) MDI Cable	1		20094190-1.5m		

2009/1/22 16:23

PARTS LIST						1/1	
Stock No. <b>20091273</b>		操作盤部品表(2A)  Parts List		SA CODE	M/C No. <b>NU-2631</b>	日付 2006/2/4	承認 古城昭
						検図 大木繁	作図 中山剛
概要 機械操作盤				訂正内容	訂正日	訂正者名	
部番 No.	Stock No.	部品名称 DESCRIPTION	数量 Q'ty	メーカー Vendor	形式・仕様 Type . Spec.	備考 Remark	出図
MOP	40018747	機械操作盤メインパネルB(シンボ	1	FANUC	A02B-0303-C231		
-	40009898	透明キートップセット(機械操作盤	1	FANUC	A02B-0236-K170		
-	40009899	ブランクキートップセット(機械操作	0	FANUC	A02B-0236-K171		
CA64	40008402	ハウジング(制御部電源入力用) Housing	1	FANUC	1-178288-3(A02B-0120-K324)		
-	40008403	コンタクト(制御部電源入力用) Contact	2	FANUC	1-175218-5(A02B-0120-K324)		
CM65, CM66	40009900	コネクタ	2	FANUC	HIF3BA-10D-2.54R(A02B-0236-K314)		
CM67	40009901	ハウジング	1	FANUC	178289-5(A02B-0236-K312)		
-	40009902	コンタクト Contact	10	FANUC	1-175218-5(A02B-0236-K312)		
CM68, CM69	40009763	ハウジング	2	FANUC	178289-8(A02B-0236-K313)		
-	40008406	組込型ハンディファイル(キーボー HANDY FILE	0	FANUC	A13B-0159-B111		
K3X-n	40002661	ケーブル Cable	2	FANUC	A03B-0807-K803(2042-T003 #L1R003)		
I/O	40001875	光I/Oリンクアダプタ Optical I/O Link Adapter	2	FANUC	A13B-0154-B001		
-	19027599	光アダプタ取付板 Bracket	2				

PARTS LIST						1/1	
Stock No. <b>20114006</b>		操作盤部品表(8) Parts List		SA CODE	M/C No. <b>NU-2814</b>	日付 2007/2/20 承認 古城昭 検図 大木繁 作図 皆原雅敏	
概要			訂正内容		訂正日	訂正者名	
部番 No.	Stock No.	部品名称 DESCRIPTION	数量 Q'ty	メーカー Vendor	形式・仕様 Type . Spec.	備考 Remark	出図
PBON	40015075	照光式押釦スイッチ(1a、乳白) Switch With Lamp	1	富士電機	AR22F0M-10E4W		
PBOFF	40015076	照光式押釦スイッチ(1b、乳白) Switch With Lamp	1	富士電機	AR22F0M-01E4W		
PBOFF	40014321	保護カバー Cover	1	富士電機	AR9E760		
EMPBI	40018555	プッシュロックスイッチ Push Lock Switch	1	東芝シユネテール	XB5-AS8444	接点2b	
-	40017257	ガードリング Guard Ring	1	オムロン	A22Z-EG1		
-	40017258	非常停止用彫刻板(φ60 英文) Name Plate	1	オムロン	A22Z-3466-1		
RS1	40004511	ロータリースイッチ Rotary Switch	1	富士電機	AC09-CY0/20L1-0009	注文: AC09C- C0020L9	
-	40001410	ツマミ(中φ33) Volume Control	1	サトーパーツ	K-2195-M		
-	5A002010	六角穴付き止めねじ Hex. Socket Set Screw	2		SS-4X6		
BZ	40018889	ブザー Buzzer	1	オムロン	M2BJ-BH24D-DA		
AD6A	40017213	コネクタ Connector	1	モレックス	3191-06P		
-	40000051	コネクタコンタクト Contact	5	モレックス	1190TL		
AD12A	40001523	コネクタ Connector	1	モレックス	1625-15R		
-	40000054	コネクタコンタクト Contact	12	モレックス	1561TL		
TB	40000397	端子台 Terminal Block	1	和泉電機	BNH15MW 20P		
PBLA1 ~4	40020655	照光式押釦スイッチ(乳白) Switch With Lamp	4	和泉電機	LW7L-M1C14W		
PBLA5 ~8	40009779	照光式押釦スイッチ(乳白) Switch With Lamp	4	富士電機	AH165-TLW11E3		

<b>PARTS LIST</b>						1/1			
Stock No. <b>20134993</b>		操作盤部品表(8A) Parts List			SA CODE	M/C No. <b>NU-3005</b>	日付 2008/1/15 承認 古城昭 検図 菊地秀昭 作図 中田幸一		
摘要 ※31 ヒーター S/N20091275よりSWA1トグルスイッチを除く				訂正内容				訂正日	訂正者名
部番 No.	Stock No.	部品名称 DESCRIPTION	数量 Q'ty	メーカー Vendor	形式・仕様 Type . Spec.	備考 Remark		出図	
THE1	40009419	サーモスタット Thermostat	1	オムロン	E5L-A 0° ~+50°C°				
-	40000812	ソケット Socket	1	オムロン	PTF14A				
SH	40019574	スペースヒータ Space Heater	1	富士電機	CH5-105A 100V 50W				

**PARTS LIST**

Stock No. <b>20091276</b>	<b>操作盤部品表(8B)</b> <b>Parts List</b>	SA CODE	M/C No. <b>NU-2631</b>	日付 2006/2/4 承認 古城昭 検図 大木繁 作図 中山剛
------------------------------	--	---------	---------------------------	---

摘要	訂正内容	訂正日	訂正者名

部番 No.	Stock No.	部品名称 DESCRIPTION	数量 Q'ty	メーカー Vendor	形式・仕様 Type . Spec.	備考 Remark	出図
A	40019971	電流計 DC Meter	1	第一エレクトロ	PMK-60 600A/60mVMAX	600A LETT ER/GRADU ATION	

PARTS LIST					1/1			
Stock No. <b>20091279</b>		操作盤部品表(8C) <b>Parts List</b>			SA CODE	M/C No. <b>NU-2631</b>	日付 2006/2/4 承認 古城昭 検図 大木繁 作図 中山剛	
摘要 熱交換器				訂正内容 訂正日 訂正者名				
部番 No.	Stock No.	部 品 名 称 DESCRIPTION	数 量 Q'ty	メーカ- Vendor	形 式・仕 様 Type . Spec.	備 考 Remark		出 図
THEFA N	40009419	サーモスタット Thermostat	1	オムロン	E5L-A 0° ~+50°C°			
-	40000812	ソケット Socket	1	オムロン	PTF14A			
FAN	40018482	熱交換器 Heat Exchanger	1	アピステ	ENH-115L-100			

2010/1/6 15:23

PARTS LIST						1/1	
Stock No. <b>20094473</b>		操作盤部品表(8D) Parts List		SA CODE	M/C No. <b>NU-2631</b>	日付 2006/3/31	承認 古城昭
						検図 大木繁	作図 中山剛
摘要 ハンドル パチン錠 丸棒取手				訂正内容		訂正日	訂正者名
部番 No.	Stock No.	部品名称 DESCRIPTION	数量 Q'ty	メーカー Vendor	形式・仕様 Type . Spec.	備考 Remark	出図
	40019716	ポップハンドル Pop Handle	2	タキゲン	A-421		
	40019693	ステンレス鍵付角型パチン錠(黒色) Lock	4	椎名電子	タキゲン製C-1083を黒色メッキ加工	黒色メッキ加工	
	40019572	丸棒取手 Round Bar Pulls	2	タキゲン	A-1075-4		
	40019573	化粧座金 Washers	2	タキゲン	A-1042-W-φ8		

<b>PARTS LIST</b>							<b>1/1</b>
Stock No. <b>20094474</b>		操作盤部品表(8E) <b>Parts List</b>			SA CODE	M/C No. <b>NU-2631</b>	日付 2006/3/31 承認 古城昭 検図 大木繁 作図 中山剛
摘要 コンセント				訂正内容		訂正日	訂正者名
部番 No.	Stock No.	部品名称 DESCRIPTION	数量 Q'ty	メーカー Vendor	形式・仕様 Type . Spec.	備考 Remark	出図
CON	40025515	コンセント Outlet	1	松下電工	WK2520		

<b>PARTS LIST</b>						1/1																																																																																																																																																																																																																																								
Stock No. <b>20129258</b>	操作盤部品表(8K) <b>Parts List</b>			SA CODE	M/C No. <b>NU-2888</b>	日付 2007/10/11 承認 古城昭 検図 菊地秀昭 作図 菊地秀昭																																																																																																																																																																																																																																								
摘要 RS232Cケーブル				訂正内容 訂正日 訂正者名																																																																																																																																																																																																																																										
<table border="1" style="width:100%; border-collapse: collapse;"> <thead> <tr> <th style="width:10%;">部番 No.</th> <th style="width:15%;">Stock No.</th> <th style="width:30%;">部品名称 DESCRIPTION</th> <th style="width:10%;">数量 Q'ty</th> <th style="width:10%;">メーカー Vendor</th> <th style="width:20%;">形式・仕様 Type . Spec.</th> <th style="width:15%;">備考 Remark</th> <th style="width:10%;">出図</th> </tr> </thead> <tbody> <tr> <td>JD46</td> <td>40016661</td> <td>ケーブル Cable</td> <td>1</td> <td></td> <td>20064068-1.0</td> <td></td> <td></td> </tr> <tr><td> </td><td> </td><td> </td><td> </td><td> </td><td> </td><td> </td><td> </td></tr> <tr><td> </td><td> </td><td> </td><td> </td><td> </td><td> </td><td> </td><td> </td></tr> <tr><td> </td><td> </td><td> </td><td> </td><td> </td><td> </td><td> </td><td> </td></tr> <tr><td> </td><td> </td><td> </td><td> </td><td> </td><td> </td><td> </td><td> </td></tr> <tr><td> </td><td> </td><td> </td><td> </td><td> </td><td> </td><td> </td><td> </td></tr> <tr><td> </td><td> </td><td> </td><td> </td><td> </td><td> </td><td> </td><td> </td></tr> <tr><td> </td><td> </td><td> </td><td> </td><td> </td><td> </td><td> </td><td> </td></tr> <tr><td> </td><td> </td><td> </td><td> </td><td> </td><td> </td><td> </td><td> </td></tr> <tr><td> </td><td> </td><td> </td><td> </td><td> </td><td> </td><td> </td><td> </td></tr> <tr><td> </td><td> </td><td> </td><td> </td><td> </td><td> </td><td> </td><td> </td></tr> <tr><td> </td><td> </td><td> </td><td> </td><td> </td><td> </td><td> </td><td> </td></tr> <tr><td> </td><td> </td><td> </td><td> </td><td> </td><td> </td><td> </td><td> </td></tr> <tr><td> </td><td> </td><td> </td><td> </td><td> </td><td> </td><td> </td><td> </td></tr> <tr><td> </td><td> </td><td> </td><td> </td><td> </td><td> </td><td> </td><td> </td></tr> <tr><td> </td><td> </td><td> </td><td> </td><td> </td><td> </td><td> </td><td> </td></tr> <tr><td> </td><td> </td><td> </td><td> </td><td> </td><td> </td><td> </td><td> </td></tr> <tr><td> </td><td> </td><td> </td><td> </td><td> </td><td> </td><td> </td><td> </td></tr> <tr><td> </td><td> </td><td> </td><td> </td><td> </td><td> </td><td> </td><td> </td></tr> <tr><td> </td><td> </td><td> </td><td> </td><td> </td><td> </td><td> </td><td> </td></tr> <tr><td> </td><td> </td><td> </td><td> </td><td> </td><td> </td><td> </td><td> </td></tr> <tr><td> </td><td> </td><td> </td><td> </td><td> </td><td> </td><td> </td><td> </td></tr> <tr><td> </td><td> </td><td> </td><td> </td><td> </td><td> </td><td> </td><td> </td></tr> <tr><td> </td><td> </td><td> </td><td> </td><td> </td><td> </td><td> </td><td> </td></tr> <tr><td> </td><td> </td><td> </td><td> </td><td> </td><td> </td><td> </td><td> </td></tr> <tr><td> </td><td> </td><td> </td><td> </td><td> </td><td> </td><td> </td><td> </td></tr> <tr><td> </td><td> </td><td> </td><td> </td><td> </td><td> </td><td> </td><td> </td></tr> <tr><td> </td><td> </td><td> </td><td> </td><td> </td><td> </td><td> </td><td> </td></tr> </tbody> </table>							部番 No.	Stock No.	部品名称 DESCRIPTION	数量 Q'ty	メーカー Vendor	形式・仕様 Type . Spec.	備考 Remark	出図	JD46	40016661	ケーブル Cable	1		20064068-1.0																																																																																																																																																																																																																										
部番 No.	Stock No.	部品名称 DESCRIPTION	数量 Q'ty	メーカー Vendor	形式・仕様 Type . Spec.	備考 Remark	出図																																																																																																																																																																																																																																							
JD46	40016661	ケーブル Cable	1		20064068-1.0																																																																																																																																																																																																																																									

PARTS LIST							1/1	
Stock No. <b>20101877</b>		操作盤部品表(8G)  Parts List			SA CODE	M/C No. <b>NU-2710</b>	日付 2006/8/2	承認 古城昭
							検図 大木繁	作図 中山剛
摘要				訂正内容			訂正日	訂正者名
部番 No.	Stock No.	部品名称 DESCRIPTION	数量 Q'ty	メーカー Vendor	形式・仕様 Type . Spec.	備考 Remark	出図	
Tsn	40000775	トグルスイッチ Toggle Switch	1	日本開閉器	M-2011			
Udn	40000776	トグルスイッチ Toggle Switch	1	日本開閉器	M-2018			

PARTS LIST								1/1
Stock No. <b>20114130</b>		操作盤部品表(8P) Parts List		SA CODE	M/C No. <b>NU-2814</b>		日付 2007/2/21 承認 古城昭 検図 大木繁 作図 皆原雅敏	
摘要 副操作パネル			訂正内容			訂正日	訂正者名	
部番 No.	Stock No.	部品名称 DESCRIPTION	数量 Q'ty	メーカー Vendor	形式・仕様 Type . Spec.	備考 Remark	出図	
	20109524	副操作パネルシルク印刷図 Sub Operation Unit Panel Silk Pri	1	大同技研			○	

<b>PARTS LIST</b>		1/1					
Stock No. <b>20161719</b>		操作盤部品表(8S)  Parts List					
		SA CODE	M/C No. <b>NU-3189</b>				
摘要		訂正内容	日付 2009/4/23 承認 渡辺光 検図 菊地秀昭 作図 中田幸一				
		訂正日	訂正者名				
部番 No.	Stock No.	部品名称 DESCRIPTION	数量 Q'ty	メーカー Vendor	形式・仕様 Type . Spec.	備考 Remark	出図
NPS	20161552	シャットダウン銘板(英文) Shutdown Name Plate	1			英語	

2009/5/26 15:04

<b>PARTS LIST</b>						1/1	
Stock No. <b>20158366</b>		操作盤部品表(8TP) Parts List			SA CODE	M/C No.  <b>NU-</b>	日付 2009/2/4 承認 渡辺光 検図 菊地秀昭 作図 田邊泰弘
摘要 タッチペン				訂正内容 訂正日 訂正者名			
訂正内容 訂正日 訂正者名							
訂正内容 訂正日 訂正者名							
訂正内容 訂正日 訂正者名							
訂正内容 訂正日 訂正者名							
部番 No.	Stock No.	部品名称 DESCRIPTION	数量 Q'ty	メーカー Vendor	形式・仕様 Type . Spec.	備考 Remark	出図
	40024769	タッチペン Touch Pen	1	FANUC	A02B-0236-K111		
	40024875	カールコード Curl cord	1	富士電機	カールコード2φ(黒) 310mm 松葉+ビス止め		
	5A001883	十字穴付き丸小ねじ Round Head Philips Machine Scre	1		SR-3X5		

2010/1/6 15:24

<b>PARTS LIST</b>					1/1		
Stock No.	操作盤部品表(8U)			SA CODE	M/C No.	日付 2006/2/4	
<b>20091277</b>	Parts List					<b>NU-2631</b>	
承認		古城昭		検図	大木繁		
作図		中山剛					
概要				訂正内容		訂正日	訂正者名
部番 No.	Stock No.	部品名称 DESCRIPTION	数量 Q'ty	メーカー Vendor	形式・仕様 Type . Spec.	備考 Remark	出図
	40019582	USBパネル取付コネクタ USB	1	RS	PX0842/A (468-6311)		
	40019612	USBケーブル(Aオス-Bオス) USB CABLE	1	AINEX	USB-107A 1.5m		
	40019584	USB防塵密閉キャップ USB CAP	1	RS	PX0733 (504-4588)		



和訳

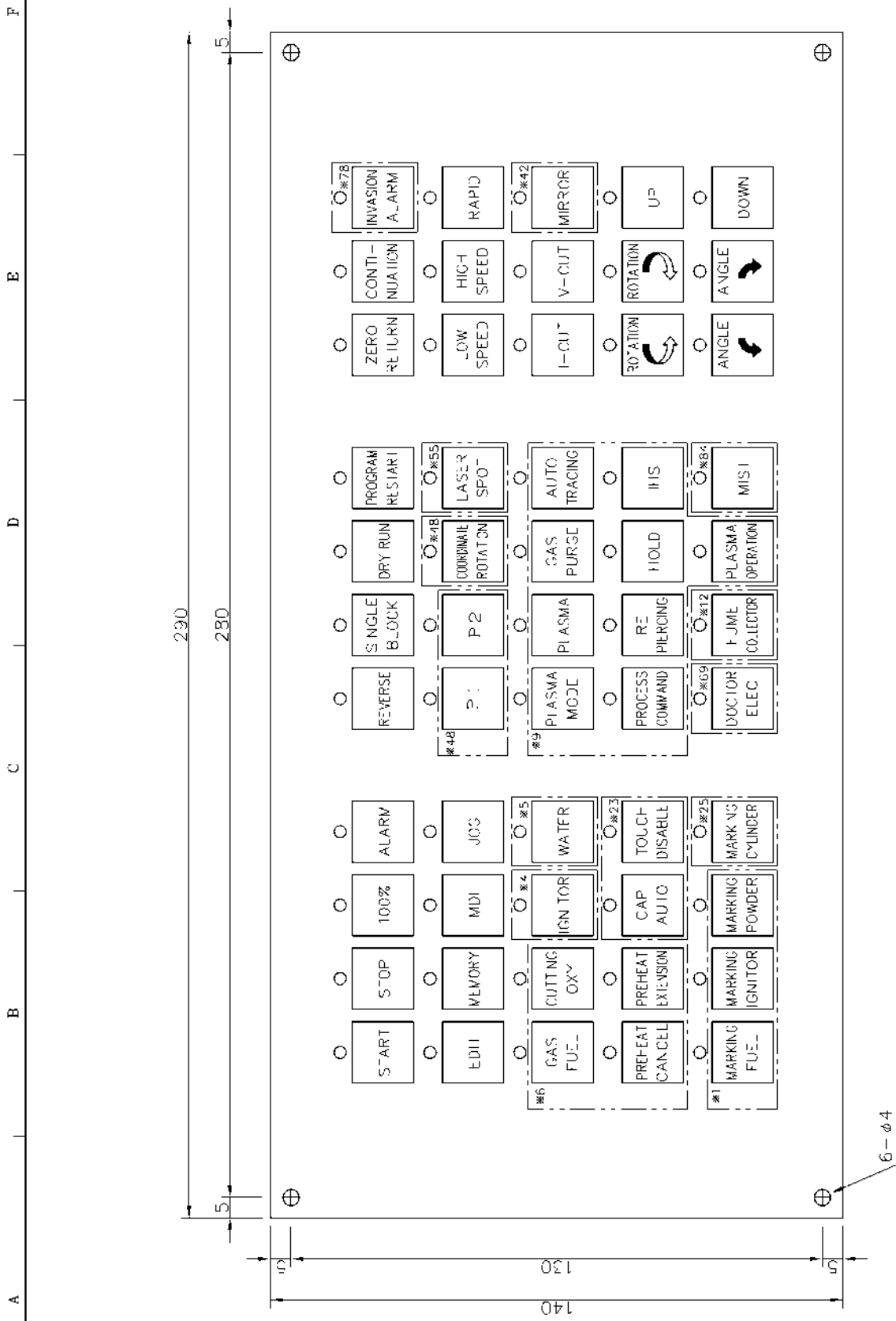
英訳 (English translation)

Notes

- (注1) ケーブル引込口の内側に防塵ゴム及び金具を取付の事。  
(スライドの長穴は切欠き部上に無い事)
- (注2) 盤の切欠きとFANの隙間は耐熱材で処理の事。  
(推奨部品：ネコス電二 ダンシールドP TAFDP3)  
熱交換器の取付は、スラックボルトを使用の事。
- (注3) 2段云端子台の場合、外引込み線は極力上段を使用のこと
- (注4) FDDユニットはケーブルと干渉しないようポストによりかさ上げする事。
- (注5) アイボルトは取り外しますので、アイボルト用の穴をメクラするキャップを付属の事。
- (注6) 蝶番は内側とする。
- (注7) リンクアダプタはかさ上げたフラケットに取付の事。
- (注8) ヒーター側にはできるだけ配線を避けること。

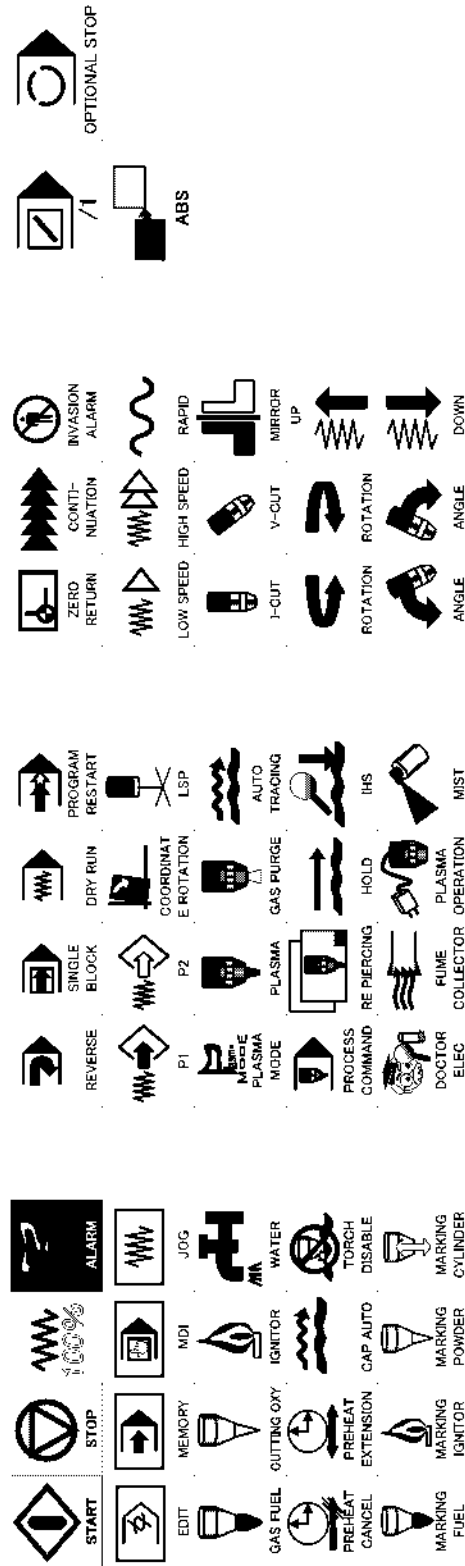
- (1) Install the dust-proof rubber and metal fitting inside the cable port.  
(here should not be a long hole of slide in upper notched part.)
- (2) The gap between the notch of panel and fan must be processed with the heat-resisting material. Use the stat bolt to install the heat exchanger.
- (3) In the case of using 2 steps terminal, use the upper external service wire as much as possible.
- (4) The hole on the side of operation unit is used at regulating in factory. Do not use it for other purpose as much as possible. Prevent the dusts with grommet.
- (5) Put the FDD unit on the stand with the posts not to interfere in the cable.
- (6) Attach the cap to align the hole for eyebolt because the eyebolt is installed.
- (7) Hinge shall be installed inside.
- (8) Install the link adapter in the bracket put on the stand.

日付		2007/3/6		名称		操作盤 注意事項	
承認		古城		TITLE		OPERATION UNIT ATTENTION	
校印		大木		M/C No.		NU-2805	
署名		中田		Stock No.		20115008	
訂 正		日付		M/C No.		A	
SYMBOL		DATE		M/C No.		3	
KOIKE SANSO KOGYO CO., LTD.							



FANUC機械操作盤  
 注) ※印 銘板の有無については仕様書または工注リスト参照  
 実際の銘板はFANUC機械操作盤銘板製作区を参照のこと

日付 2006/4/24	承認 古城 大木	名称 操作盤パネル図 (機械操作盤) OPERATION UNIT PANEL DRAWING	Stock No. 20095662
作図 栗地	日付 2006/4/24	M/C No. NU-D-5313	A3
訂正 工 田	日付 2006/4/24	KOIKE SANSO KOGYO CO., LTD.	



仕様により使用しないスイッチは、無地銘板として下さい。(工注リスト参照)  
 Unused switches use the solid color name plate. (Refer to the NAME PLATE LIST.)

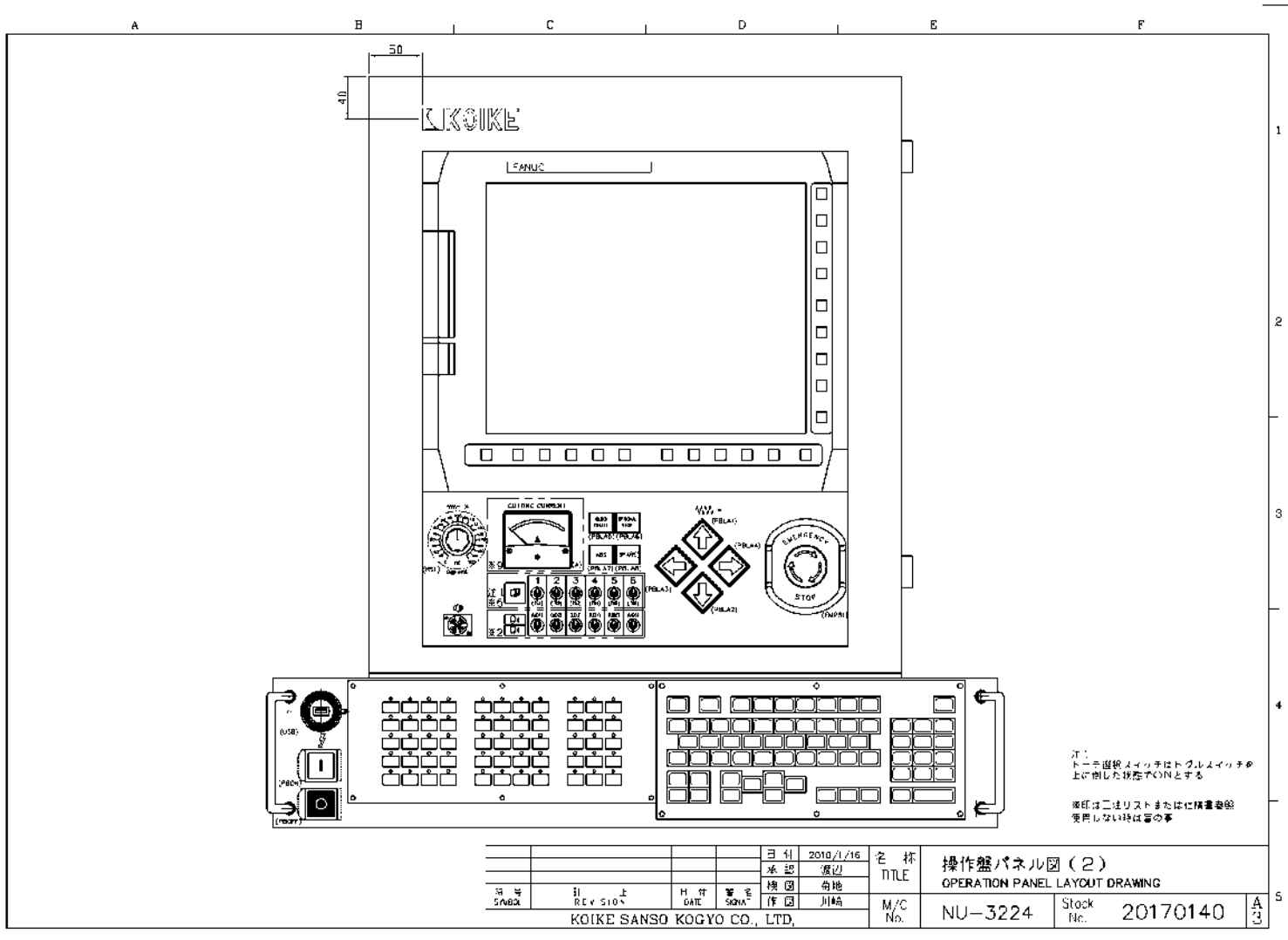
色付きの物は無地であってもスイッチに取り付けて下さい。  
 Install the colored plates in the switches even when there are not any characters.

送りスイッチは、原点復帰側を白抜きとした物にして下さい。  
 Feed switches on zero return side shall be reverse printing.

カラー印刷は出来るだけ、光沢紙でお願いします。  
 Use the gloss paper as much as possible at color printing.

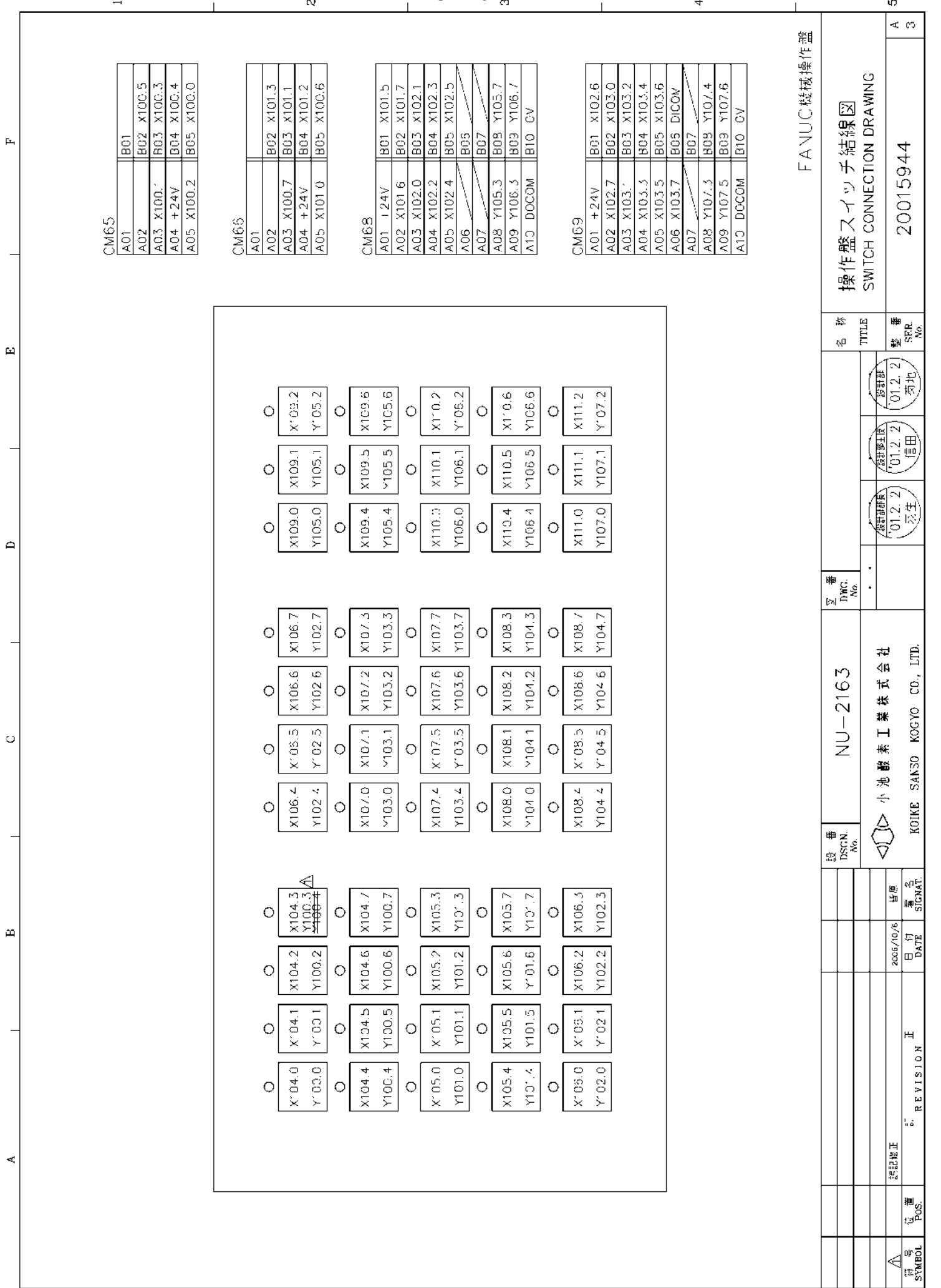


日付		2008/2/13	
承認		古城	
符号	訂正	日付	署名
SYMBL	REVISION	DATE	SIGNAT
KOIKE SANSO KOGYO CO.,LTD.			
名称		FANUC機械操作器銘板製作図	
Title		NAME PLATE DRAWING	
M/C No.	NU-3010	Stock No.	20137090



注1:  
トーン遊程スイッチはトグルスイッチの  
上へ付した状態でONとする  
  
※研は二重リストまたはに積層板等  
使用しない時は留の事

日付	2019/1/16	名称	操作盤パネル図(2)	
承認	渡辺	図名	OPERATION PANEL LAYOUT DRAWING	
検閲	菊地	M/C No.	NU-3224	Stock No. 20170140
作図	川崎			A/3
番号	訂正	日付	KOIKE SANSO KOGYO CO., LTD.	
576024	上	DATE		
	REV	DATE		
	訂正	DATE		
	訂正	DATE		



CM65

A01	B01
A02	B02 X100.5
A03	X100.3
A04 +24V	B04 X100.4
A05 X100.2	B05 X100.0

CM66

A01	
A02	B02 X101.3
A03 X100.7	B03 X101.1
A04 +24V	B04 X101.2
A05 X101.0	B05 X100.6

CM68

A01 124V	B01 X101.5
A02 X101.6	B02 X101.7
A03 X102.0	B03 X102.1
A04 X102.2	B04 X102.3
A05 X102.4	B05 X102.5
A06	B05
A07	B07
A08 Y105.3	B08 Y105.7
A09 Y106.3	B09 Y106.7
A10 DDCOM	B10 CV

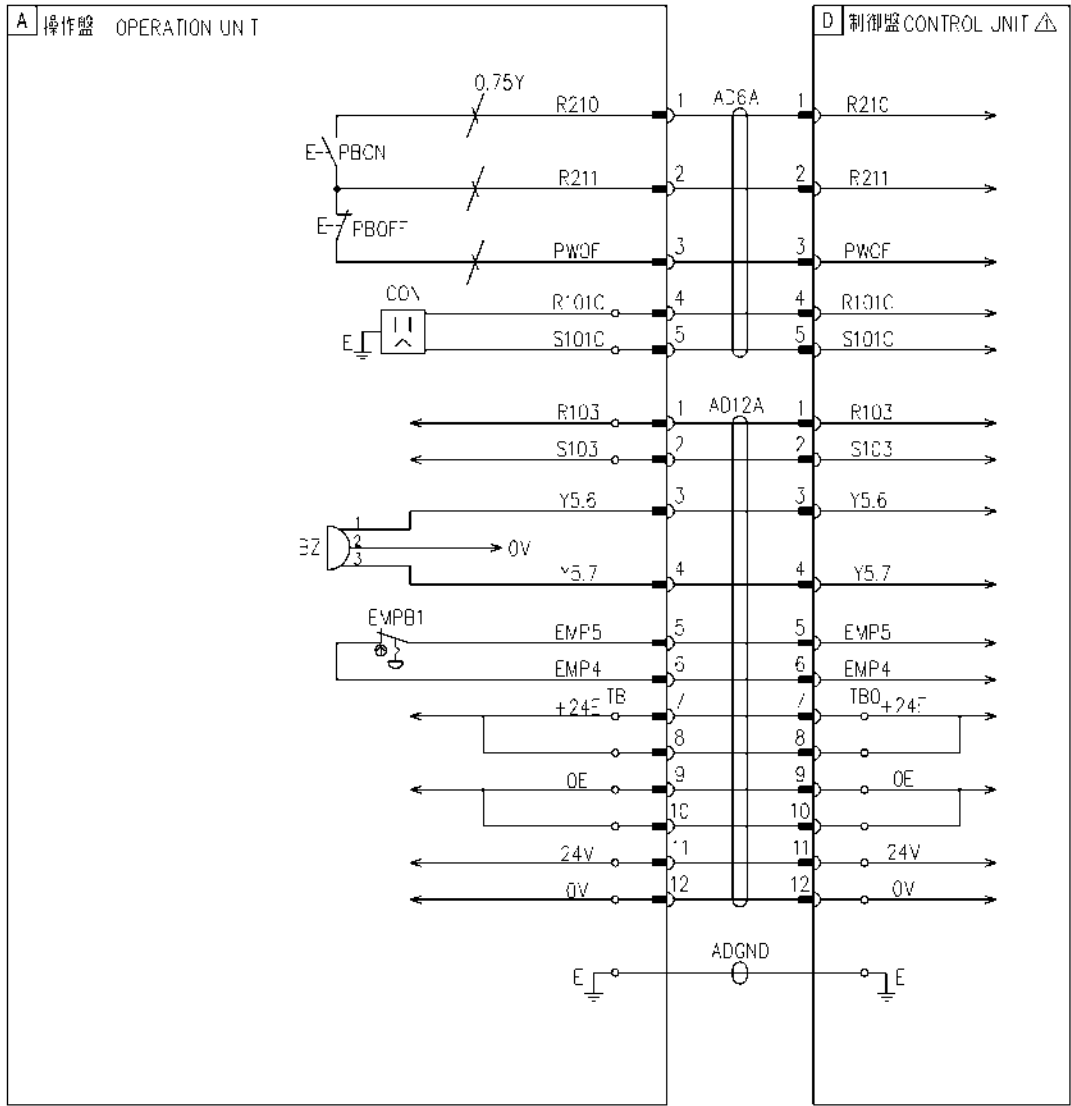
CM69

A01 +24V	B01 X102.6
A02 X102.7	B02 X103.0
A03 X103.1	B03 X103.2
A04 X103.3	B04 X103.4
A05 X103.5	B05 X103.6
A06 X103.7	B05 DICOM
A07	B07
A08 Y107.3	B08 Y107.4
A09 Y107.5	B09 Y107.6
A10 DDCOM	B10 CV

FANUC 機械操作盤

操作盤スイッチ結線図  
SWITCH CONNECTION DRAWING

記号 SYMBOL △	位置 POS.	日付 DATE 2006/10/6	署名 SIGNAT.	設計者 DESIGN. No. 小池 素工業株式会社 KOIKE SANJO KOGYO CO., LTD.	図番 DWG. No. NU-2163	設計部 01.2.2 発生	設計課 01.2.2 信田	設計部 01.2.2 菊地	名称 TITLE 20015944	整理番 SPR. No. A 5 3
	REVISION 正									



1

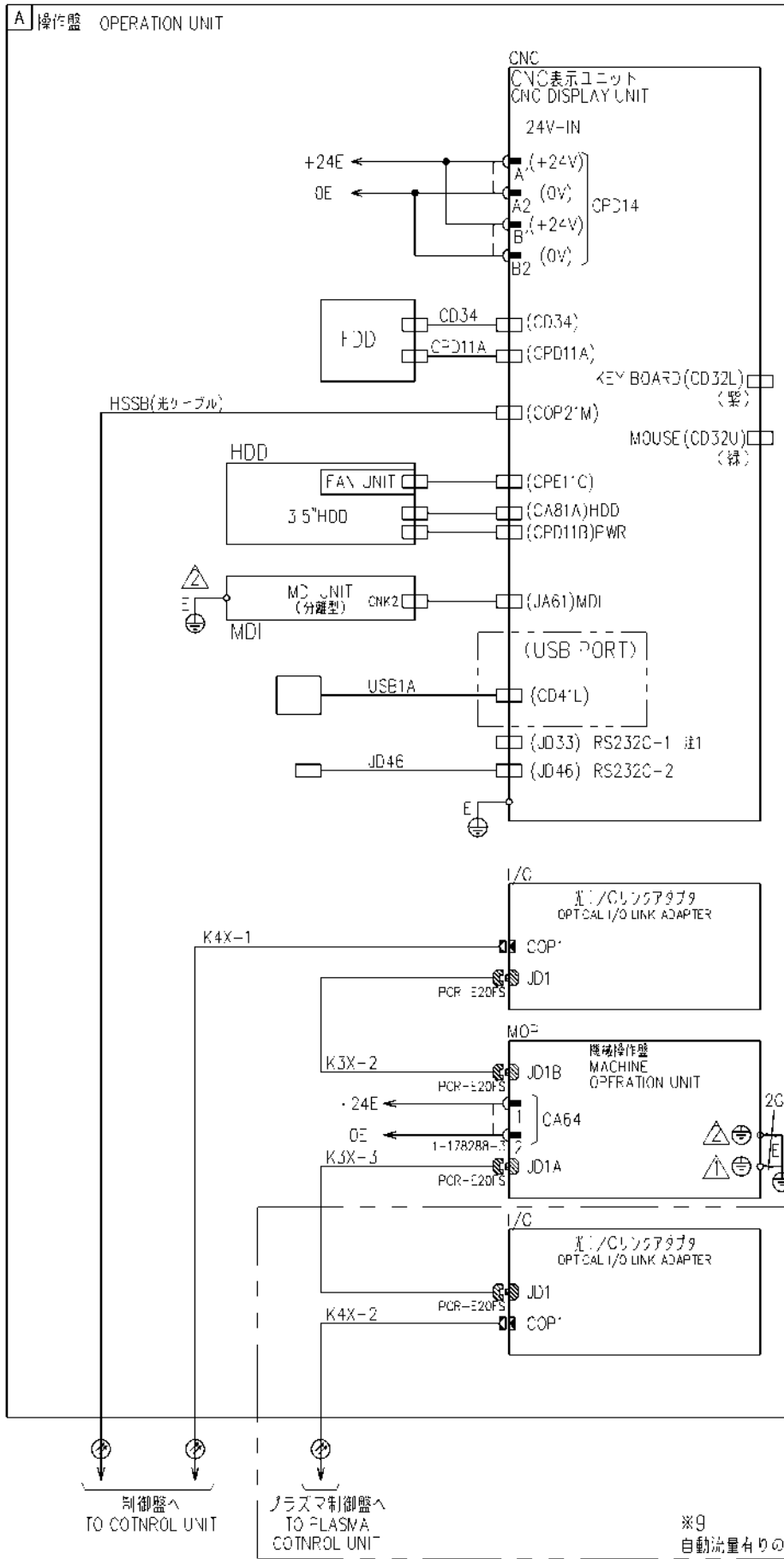
2

3

4

5

				日付	2008/4/28	名称	操作盤回路図(1)			
				承認	古城	TITLE	OPERATION UNIT CIRCUIT DRAWING			
1	英字追記	2008/4/11	木下	検閲	大木	M/C No.	NU-2631	Stock No.	20091328	A
符号	訂	日	署名	作図	平山					4
KOIKE SAN SO KOGYO CO., LTD.										



注1 タッチパネル以外は使用不可

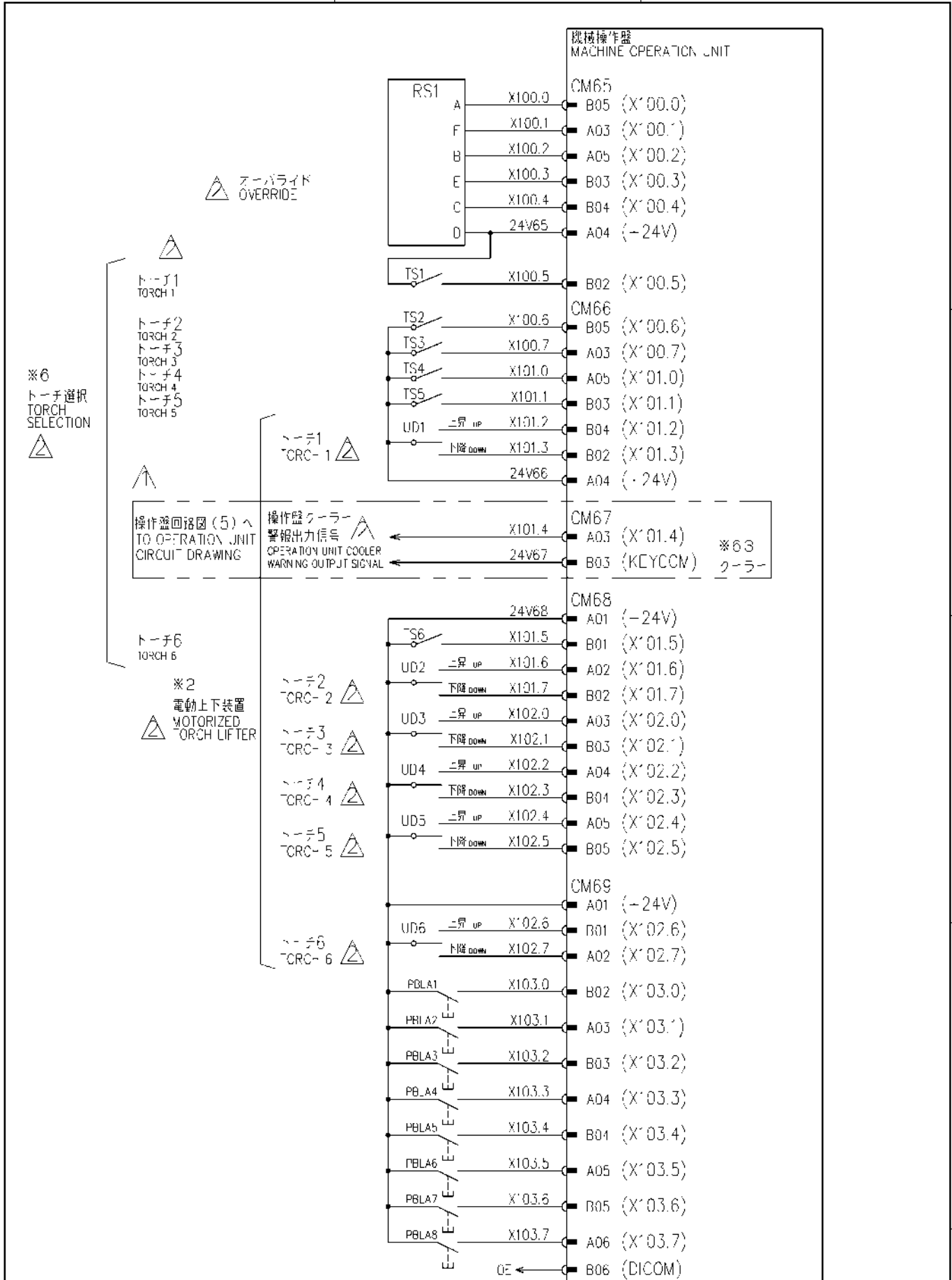
制御盤へ  
TO CONTROL UNIT

プラスマ制御盤へ  
TO PLASMA CONTROL UNIT

※9  
自動流量有りの場合

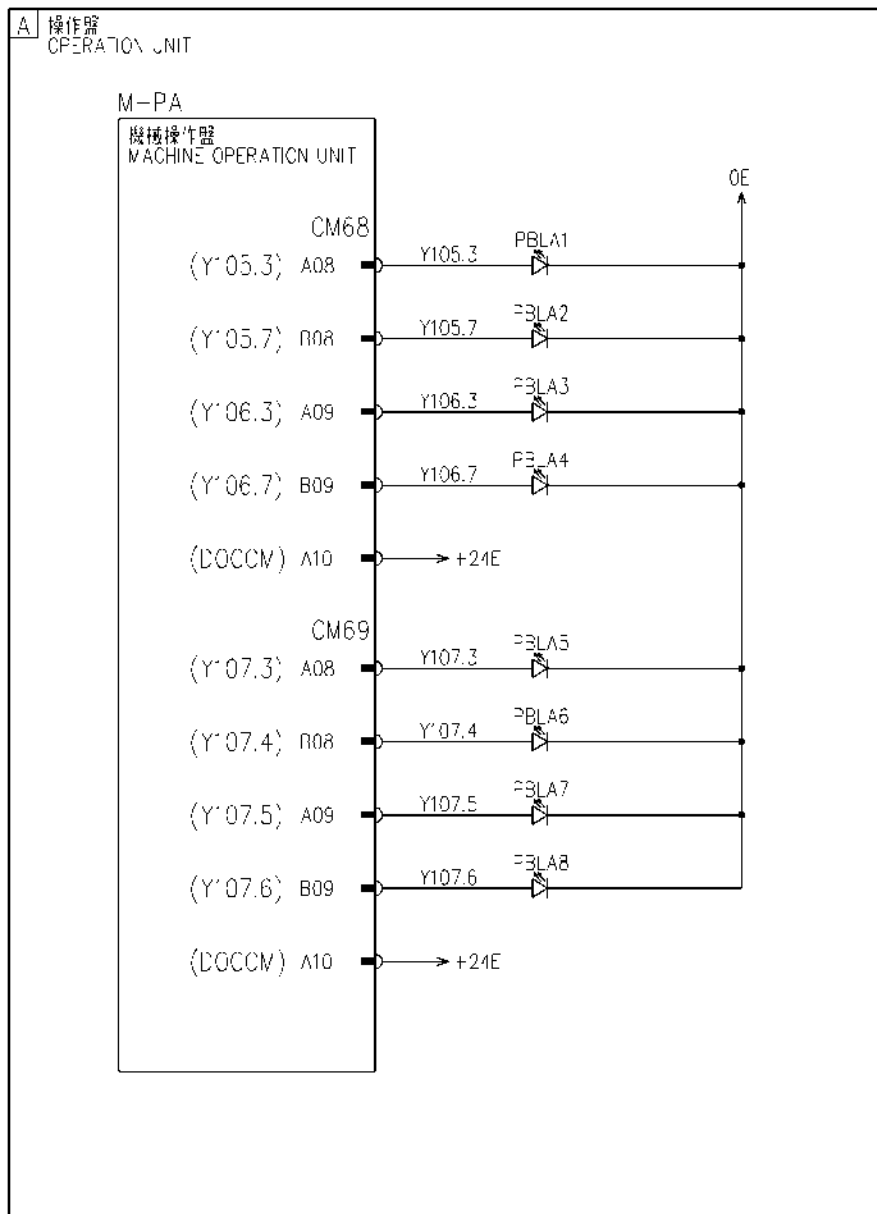
※印はオプション  
(有無については丁洋リス、参照)

2	追記	2008/8/19	倉品	日付	2007/10/11	名称	操作盤回路図(1A)			
1	追記	2008/4/10	吉野	承認	古城	TITLE	OPERATION UNIT CIRCUIT DRAWING			
符号	訂正	日付	署名	検印	電池	M/C	Stock	20129259	A	4
SYMBOL	REVISION	DATE	SIGNATURE	WORK	中田	No.	No.			
KOIKE SANZO KOGYO CO., LTD.										

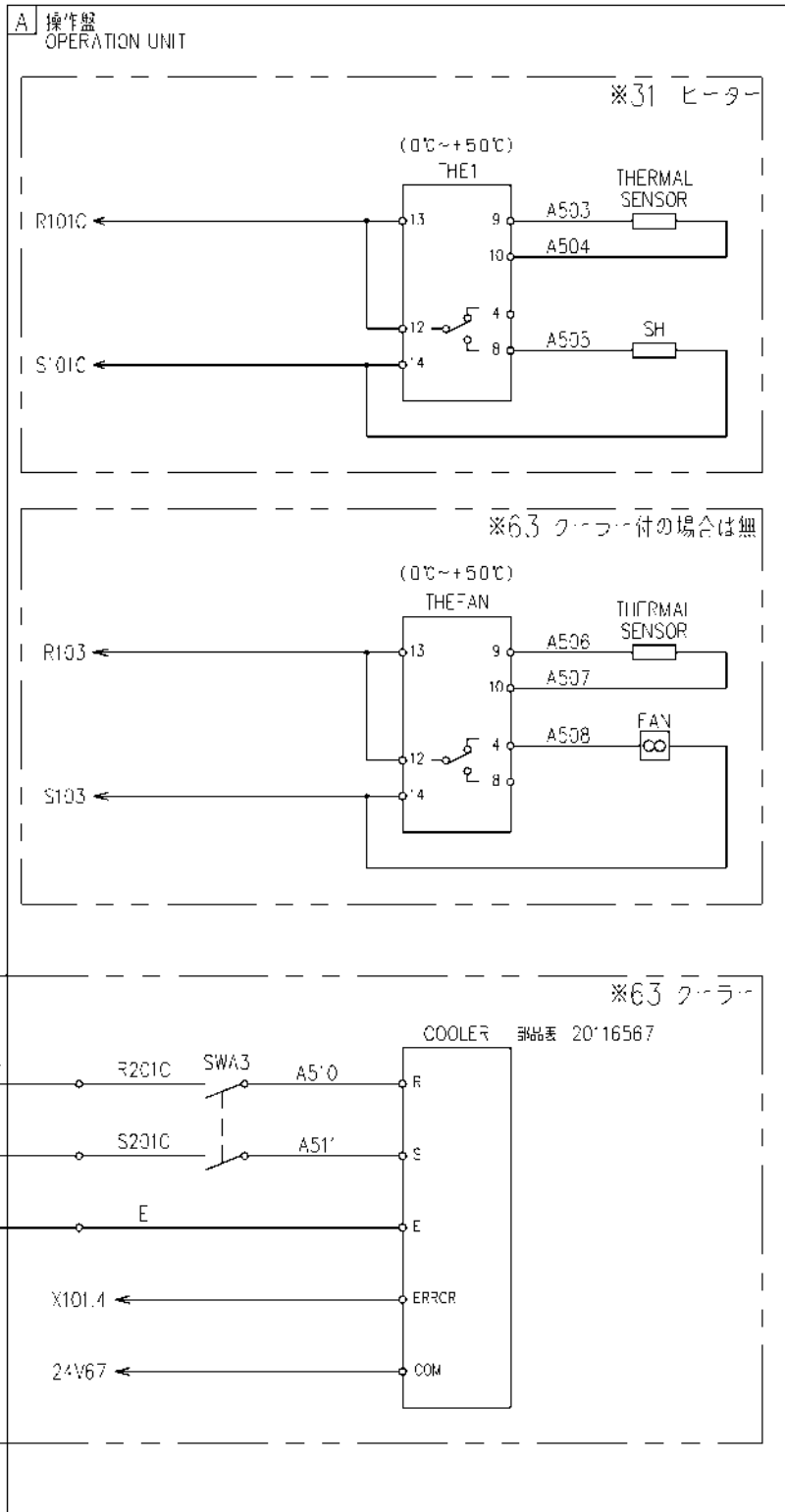


※印はオプション 有無については工注リスト参照  
 \* mra< is option parts , refer to specification list

<table border="1"> <tr> <td>△</td> <td>英訳追記</td> <td>2008/12/8</td> <td>木下</td> <td>日付</td> <td>2006/2/13</td> <td rowspan="2">名称</td> <td colspan="4" rowspan="2">操作盤回路図(2) OPERATION UNIT CIRCUIT DRAWING</td> </tr> <tr> <td>△</td> <td>追記</td> <td>2009/3/27</td> <td>川崎</td> <td>承認</td> <td>古城</td> </tr> <tr> <td>符号</td> <td>訂正</td> <td>日付</td> <td>署名</td> <td>検印</td> <td>大木</td> <td rowspan="2">M/C No.</td> <td rowspan="2">NU-2635</td> <td rowspan="2">Stock No.</td> <td rowspan="2">20091887</td> <td rowspan="2">A 4</td> </tr> <tr> <td>SYMBOL</td> <td>REVISION</td> <td>DATE</td> <td>SIGNA</td> <td>WORK</td> <td>品番</td> </tr> </table>		△	英訳追記	2008/12/8	木下	日付	2006/2/13	名称	操作盤回路図(2) OPERATION UNIT CIRCUIT DRAWING				△	追記	2009/3/27	川崎	承認	古城	符号	訂正	日付	署名	検印	大木	M/C No.	NU-2635	Stock No.	20091887	A 4	SYMBOL	REVISION	DATE	SIGNA	WORK	品番	KOIKE SANZO KOGYO CO., LTD.	
△	英訳追記	2008/12/8	木下	日付	2006/2/13	名称	操作盤回路図(2) OPERATION UNIT CIRCUIT DRAWING																														
△	追記	2009/3/27	川崎	承認	古城																																
符号	訂正	日付	署名	検印	大木	M/C No.	NU-2635	Stock No.	20091887	A 4																											
SYMBOL	REVISION	DATE	SIGNA	WORK	品番																																



				日付	2005/2/15	名称	操作盤回路図(3)				
				承認	古城	TITLE	OPERATION UNIT CIRCUIT DRAWING				
				検図	大木						
符号	訂	正	日付	署名	作図	M/C	Stock				A
SYMBOL	REVISION		DATE	SIGNATURE		No.	No.			20091888	4
KOIKE SAN SO KOGYO CO., LTD.						NU-2635					



+10℃に設定

+20℃に設定

ヒーター  
クーラー

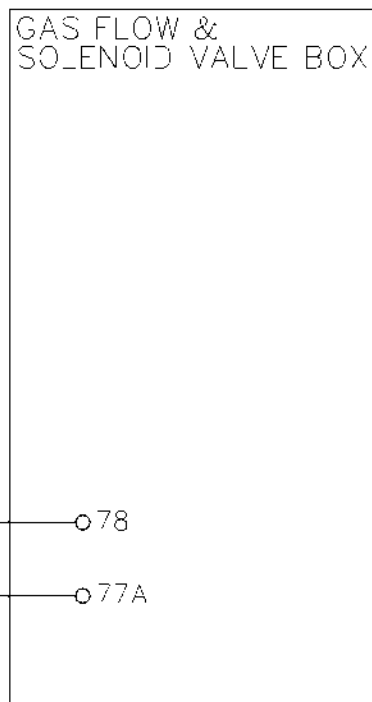
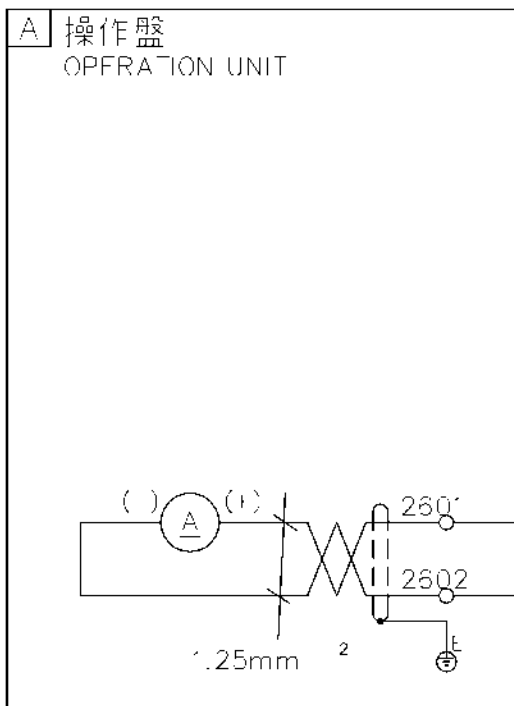
符号 SYMBOL	訂正 REVISION	日付 DATE	署名 SIGNATURE	日付 2008/1/15	承認 古城	検図 電地	作図 中出	名称 TITILE	操作盤回路図(5) OPERATION UNIT CIRCUIT DRAWING			M/C No.	NU-3005	Stock No.	20134996	A 4
KOIKE SANSO KOGYO CO., LTD.																

A

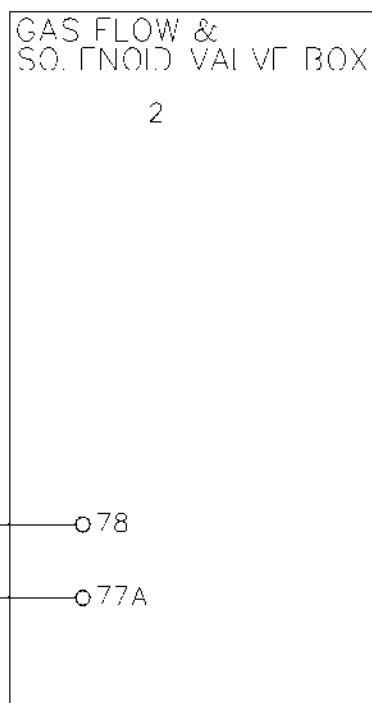
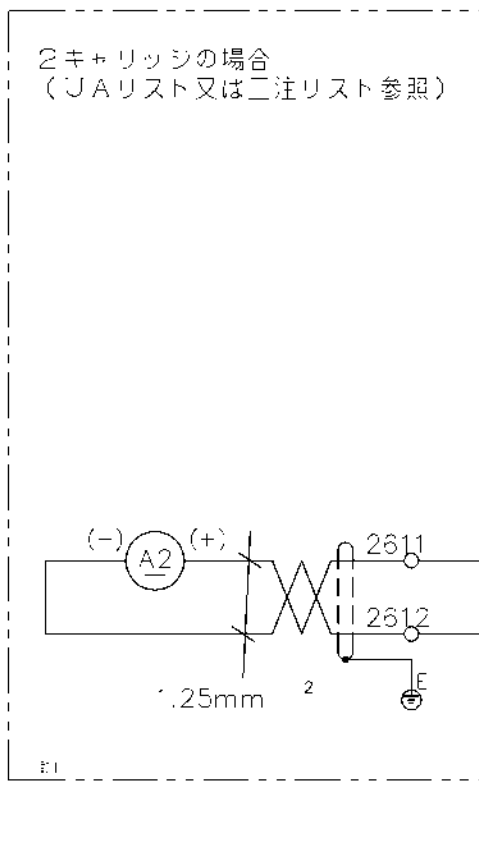
B

C

切断電流  
CUTTING CURRENT



切断電流  
CUTTING CURRENT



注1) 一括シールド付ツイストペア線使用のこと  
注2) タクトには入れず他の線とは分離して配線すること

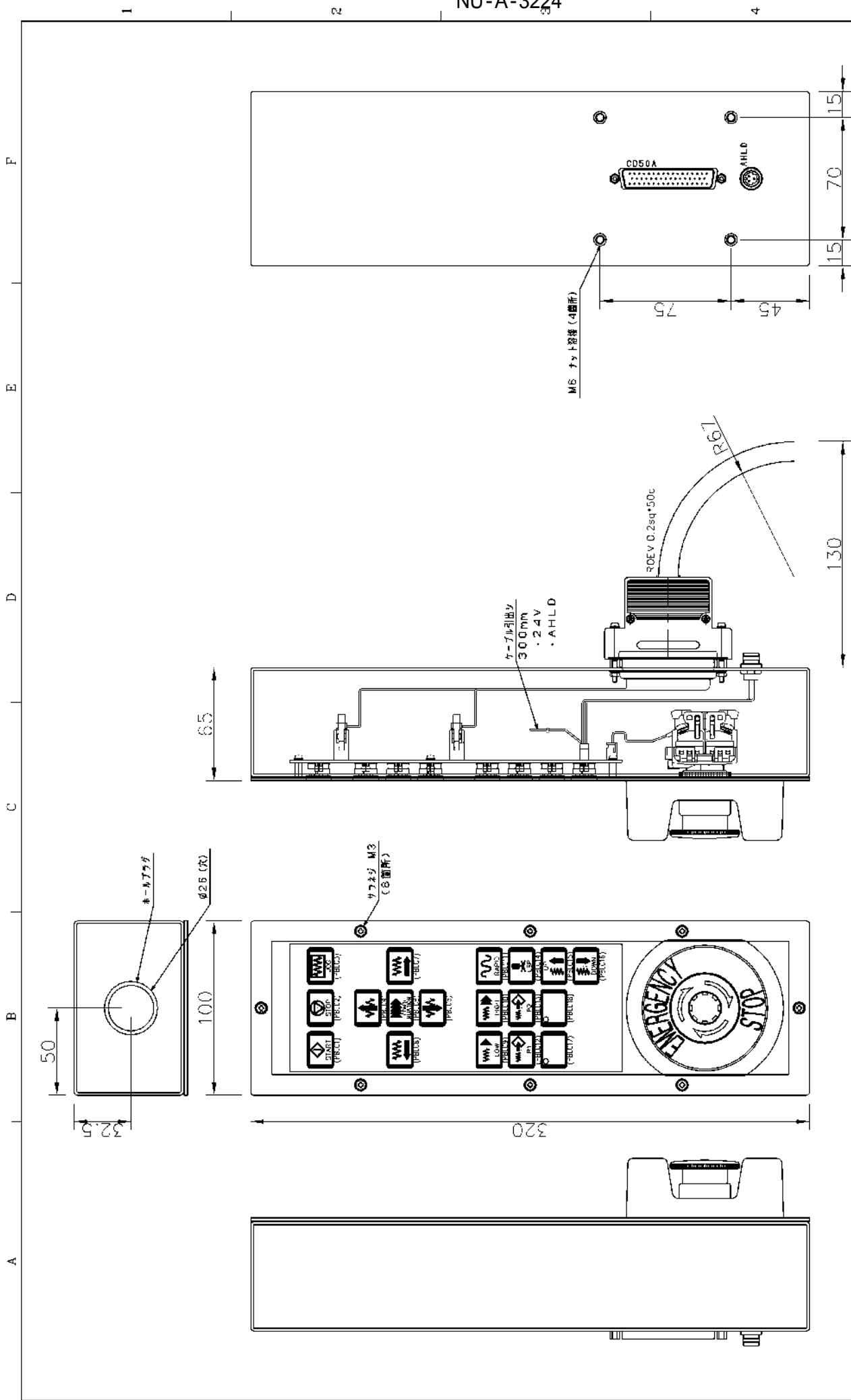
日付	2004/2/5	名称	操作盤回路図(26)		
承認	丸山	TITLE	OPERATION UNIT CIRCUIT DRAWING		
検図	大木	M/C No.	NU-2355	Stock No.	20046956
作図	森小				A/4
訂正					
追記					
DATE	2004/11/11	署名			
SIGNATURE					

KOIKE SANJO KOGYO CO., LTD.

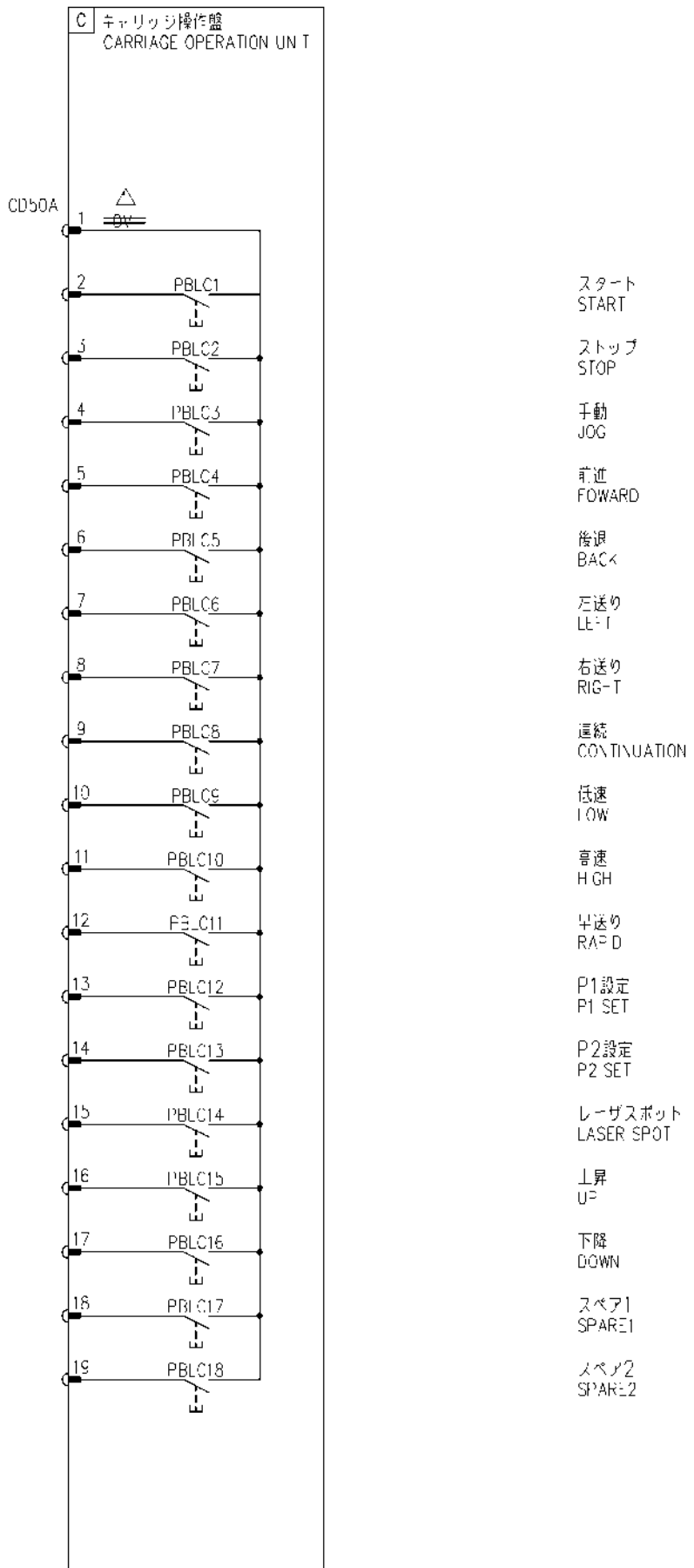
S.A. LIST						1/1			
Stock No. <b>20109792</b>		キャリッジ操作盤 Carriage Operation Unit			SA CODE <b>C</b>	M/C No. <b>NU-</b>	日付 2006/12/7	承認	古城昭
							検図	大木繁	
							作図	田邊泰弘	
摘要					訂正内容	訂正日	訂正者名		
番号 No.	Stock No.	S.A. 名称 DESCRIPTION	SA CODE	数量 Q'ty	備考 Remark	出図形式			
						A	B	C	D
	20109787	キャリッジ操作盤部品表(0) Parts List		0					
	20109793	キャリッジ操作盤部品表(1) Parts List		1				①	○
	20109794	キャリッジ操作盤部品表(2) Parts List		1	ホールドランプ			①	○
	20109846	キャリッジ操作盤外形図 Carriage Operation Unit Outline Dr		0				①	○
	20109788	キャリッジ操作盤回路図(1) Carriage Operation Unit Circuit Dra		0				①	○
	20109789	キャリッジ操作盤回路図(2) Carriage Operation Unit Circuit Dra		0				①	○

PARTS LIST				1/1			
Stock No. <b>20109793</b>		キャリッジ操作盤部品表(1) Parts List		SA CODE	M/C No. <b>NU-</b>	日付 2006/12/7 承認 古城昭 検図 大木繁 作図 田邊泰弘	
摘要				訂正内容 訂正日 訂正者名			
部番 No.	Stock No.	部品名称 DESCRIPTION	数量 Q'ty	メーカー Vendor	形式・仕様 Type . Spec.	備考 Remark	出図
	40021061	キャリッジ操作盤 Carriage Opertion Unit	1	富士電機	AB12C-0482/AE0		

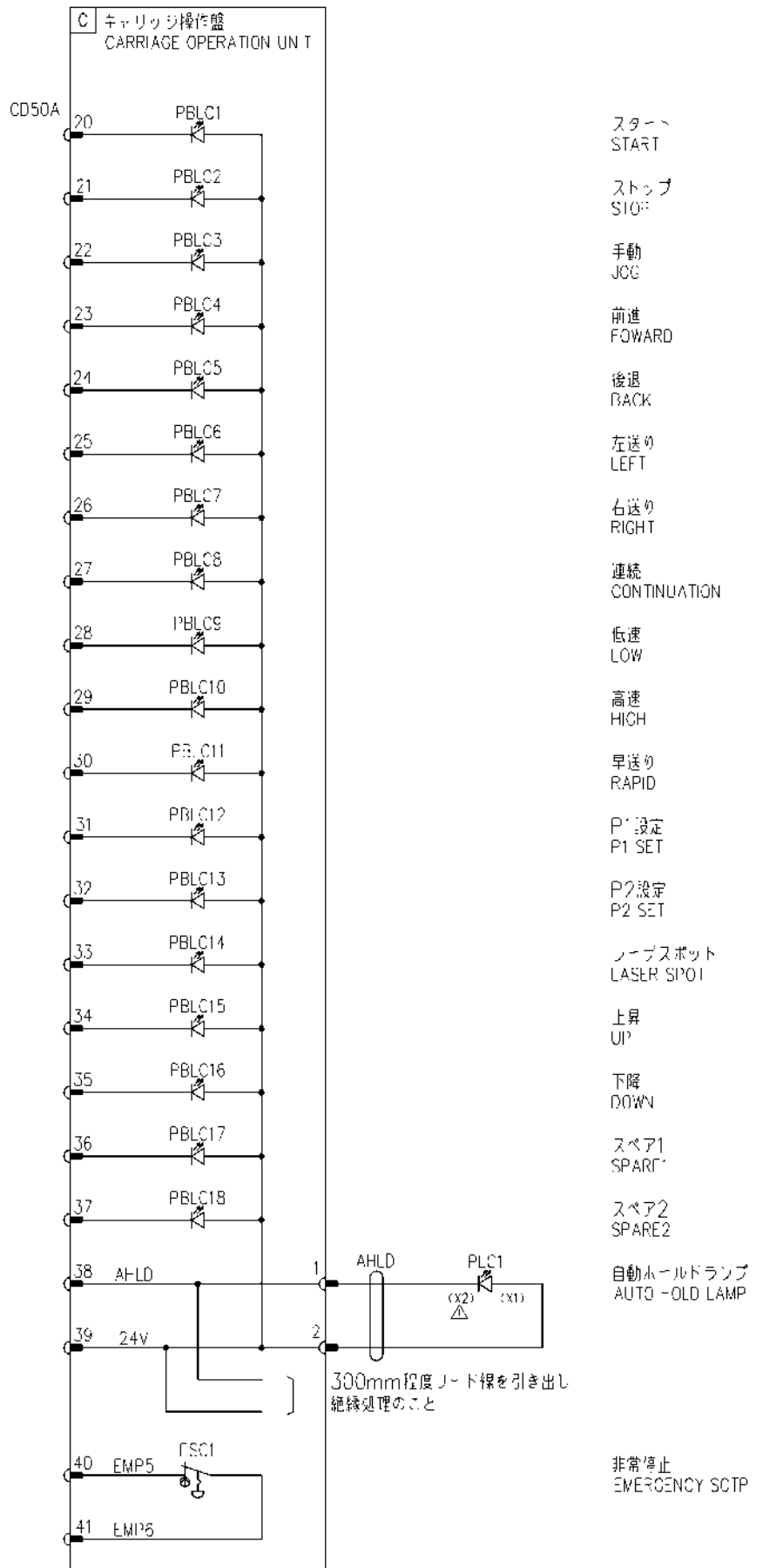




訂号 SYMBOL	訂正 REV. 3.10.4	日付 2006/02/22	出注 番号 S3341	承認 様印	日付 2006/12/11	名称 TITILE	Stock No.	5 A 3
取付穴位置変更				作成 田辺	古城 大木	キャリッジ操作盤 外形図 CARRIAGE OPERATION UNIT OUTLINE DRAWING	NU-	20109846
KOIKE SANSO KOGYO CO., LTD.								



				日付	2007/1/24	名称		キャリッジ操作盤回路図(1)		
				承認	古城	TITLE		CARRIAGE OPERATION UNIT CIRCUIT		
△	QV撤除	2007.3.12	内藤	検図	大木					
符号	訂	日	署名	作図	出辺	M/C		Stock		
SYMBOL	REVISION	DATE	SIGNA			No.	NU-	No.	20109788	A
KOIKE SANZO KOGYO CO., LTD.										4



				日付	2006/11/10	名称				キャリッジ操作盤回路図(2)			
				承認	古城	TITLE				CARRIAGE OPERATION UNIT CIRCUIT			
1	記号追記	2009/5/20	吉野	検図	大木								
符号	訂正	日付	署名	作図	出辺	M/C	NU-	Stock	20109789	A			
KOIKE SAN SO KOGYO CO., LTD.						No.		No.		4			

S.A. LIST					1/4					
Stock No. <b>20168925</b>		制御盤 Control Unit			SA CODE <b>D</b>	M/C No. <b>NU-3224</b>	日付 2009/11/26	承認 渡辺光	検図 菊地秀昭	作図 川崎隆博
摘要					訂正内容	訂正日	訂正者名			
番号 No.	Stock No.	S.A. 名称 DESCRIPTION	SA CODE	数量 Q'ty	備考 Remark	出図形式 A B C D				
	20169527	制御盤部品表(1) Parts List		1				①	○	
	20095652	制御盤部品表(1B) Parts List		1	アンプ関係 銘板英文			①	○	
	20095651	制御盤部品表(1C) Parts List		1				①	○	
	20095653	制御盤部品表(1D) Parts List		1				①	○	
	20091238	制御盤部品表(1E) Parts List		1	ブレーキ電源関係			①	○	
	20145165	制御盤部品表(1G) Parts List		1				①	○	
	20080731	制御盤部品表(6) Parts List		1	集塵機関係			①	○	
	20091202	制御盤部品表(10) Parts List		1				①	○	
	20168924	制御盤部品表(11) Parts List		1				①	○	
	20091225	制御盤部品表(11A) Parts List		2	ガス用サーキットプロテクタ			①	○	
	20098561	制御盤部品表(11B) Parts List		1	※85 Dr.ELEC-V			①	○	
	20135011	制御盤部品表(11C) Parts List		1				①	○	
	20101371	制御盤部品表(11D) Parts List		0	※16 機体間衝突防止センサ					
	20160163	制御盤部品表(11PT) Parts List		1	※13パトライト			①	○	
	20084651	制御盤部品表(12) Parts List		0	※22 キャリッジ間衝突					
	20113594	制御盤部品表(13) Parts List		1				①	○	
	20087620	制御盤部品表(14) Parts List		0	※36 レールワイパー					
	20091900	制御盤部品表(35) Parts List		0	※31 ヒータ					
	20091220	制御盤部品表(55) Parts List		1	※78 光電管			①	○	

S.A. LIST					2/4					
Stock No. <b>20168925</b>		制御盤 Control Unit			SA CODE <b>D</b>	M/C No. <b>NU-3224</b>	日付 2009/11/26	承認 渡辺光	検図 菊地秀昭	作図 川崎隆博
概要					訂正内容	訂正日	訂正者名			
番号 No.	Stock No.	S.A. 名称 DESCRIPTION	SA CODE	数量 Q'ty	備考 Remark	出図形式				
						A	B	C	D	
	20091221	制御盤部品表(58) Parts List		1	※30 テープスイッチ			①	○	
	20109010	予備リレー部品表 Parts List		1				①	○	
	20048139	アース要領図 Earth Point Drawing		0				①		
	20048140	ケーブルクランプ要領図 Cable Clump Point Drawing		0				①		
	20091119	NC総合系統図 NC Cable Flow Diagram		0				①		
	20091120	NCユニット外形図 NC Unit Outline Drawing		0				①		
	20091121	NCパネル構成図 NC Panel Composition Drawing		0				①		
	20091122	NC設置空間 NC Layout Space Drawing		0				①		
	20091123	NC接地接続 NC Earth Connection Diagram		0				①		
	20091124	ABSバッテリーケース外形図 ABS Battery Case Outline Drawing		0				①		
	20091125	サーボモジュール一覧 Servo Module List		0				①		
	20091126	サーボモジュール外形一覧 Servo Module Outline List		0				①		
	20091127	サーボモジュールパネルカット一覧 Servo Module Panel Cut List		0				①		
	20091128	サーボモジュール保守エリア一覧 Servo Module Maintenance Area List		0				①		
	20108628	PSMコネクタ配置図(PSMR-3i,PSM) PSM Connector Layout Drawing		0				①		
	20091130	SVMコネクタ配置図(60/90mm幅) SVM Connector Layout Drawing		0				①		
	20091131	SVM動カコネクタ配置図 SVM UVW Connector Layout Drawing		0				①		
	20091132	サーボコネクタ形状図 Servo Connector Key type Drawing		0				①		
	20154046	制御盤外形図 Control Unit Outline Drawing		0				①	○	

S.A. LIST					3/4					
Stock No. <b>20168925</b>		制御盤 Control Unit			SA CODE <b>D</b>	M/C No. <b>NU-3224</b>	日付 2009/11/26	承認 渡辺光	検図 菊地秀昭	作図 川崎隆博
概要					訂正内容	訂正日	訂正者名			
番号 No.	Stock No.	S.A. 名称 DESCRIPTION	SA CODE	数量 Q'ty	備考 Remark	出図形式				
						A	B	C	D	
	20115847	制御盤外形図 注意事項 Control Unit Layout Attention		0						○
	20156299	制御盤部品配置図 Control Unit Layout Drawing		0				①		○
	20115015	制御盤配置図 注意事項 Control Unit Attention		0				①		○
	20113596	I/Oモジュール配置図 I/O Module Layout		0				①		○
	20101102	展開接続図(1) Schematic Diagram		0				①		○
	20168912	展開接続図(1A) Schematic Diagram		0				①		○
	20134812	展開接続図(1B) Schematic Diagram		0				①		○
	20056889	展開接続図(3) Schematic Diagram		0	サーボ回路			①		○
	20095684	展開接続図(3A) Schematic Diagram		0				①		○
	20095658	展開接続図(3B) Schematic Diagram		0				①		○
	20035044	展開接続図(18) Schematic Diagram		0	集塵装置I/F回路			①		○
	20049081	展開接続図(19) Schematic Diagram		0	※36 レールワイパ回路(オリエンタル)					
	20108462	展開接続図(35) Schematic Diagram		0	※31 ヒーター回路					
	20109876	展開接続図(38) Schematic Diagram		0	非常停止回路				①	○
	20135052	展開接続図(53C) Schematic Diagram		0					①	○
	20089754	展開接続図(55) Schematic Diagram		0	※78 光電センサー回路				①	○
	20089755	展開接続図(58) Schematic Diagram		0	※30 テープスイッチ回路				①	○
	20104000	展開接続図(63A) Schematic Diagram		0	※85 Dr.ELEC-V				①	○
	20156527	展開接続図(DI-4) Schematic Diagram		0					①	○

<b>S.A. LIST</b>						<b>4/4</b>			
Stock No.		制御盤 Control Unit			SA CODE	M/C No.	日付	2009/11/26	
<b>20168925</b>					<b>D</b>	<b>NU-3224</b>	承認	渡辺光	
							検図	菊地秀昭	
							作図	川崎隆博	
摘要				訂正内容		訂正日		訂正者名	
番号 No.	Stock No.	S.A. 名称 DESCRIPTION	SA CODE	数量 Q'ty	備考 Remark	出図形式			
						A	B	C	D
	20019696	展開接続図(DI-4B) Schematic Diagram		0	※22 キャリッジ間衝突回路				
	20168983	展開接続図(DI-5) Schematic Diagram		0				①	○
	20156820	展開接続図(DI-9) Schematic Diagram		0				①	○
	20109723	展開接続図(DI-19) Schematic Diagram		0	キャリッジ操作盤			①	○
	20160182	展開接続図(DO-2) Schematic Diagram		0				①	○
	20107430	展開接続図(DO-10) Schematic Diagram		0				①	○
	20153612	展開接続図(DO-11) Schematic Diagram		0				①	○
	20109724	展開接続図(DO-17) Schematic Diagram		0	キャリッジ操作盤			①	○

PARTS LIST						1/2	
Stock No. <b>20169527</b>		制御盤部品表(1) Parts List		SA CODE	M/C No. <b>NU-3224</b>	日付 2009/12/22 承認 渡辺光 検図 菊地秀昭 作図 川崎隆博	
摘要			訂正内容	訂正日	訂正者名		
部番 No.	Stock No.	部品名称 DESCRIPTION	数量 Q'ty	メーカー Vendor	形式・仕様 Type . Spec.	備考 Remark	出図
NFB2	40023002	遮断器 Breaker	1	三菱電機	NF63-SW 3P 40A		
-	40014360	外部操作として(V形) Handle	1	三菱電機	V-05S	IBV05SPF	
-	40017518	端子カバー(小型) TERMINAL COVER	1	三菱電機	TCS-05SW3W	旧:TCS-05SW3B	
AVR	40025654	定電圧電源 Power Supply	1	オムロン	S8JX-N30024C		
MC1	40019531	電磁接触器 Magnet Contact	1	富士電機	SC-5-1 AC200V 2a2b		
MCK6	40004196	電磁接触器 MAGNET CONTACT	1	富士電機	SC-N1 AC200V	IBSC-1N AC200V	
CR	40001423	サージキラー Spark Killer	2	岡谷電機	S-2A-0		
CP1	40019562	サーキットプロテクタ Circuit Protector	1	富士電機	CP32FM/5		
CPSA	40019562	サーキットプロテクタ Circuit Protector	1	富士電機	CP32FM/5		
CPCO N	40019562	サーキットプロテクタ Circuit Protector	1	富士電機	CP32FM/5		
CPNC	40019600	サーキットプロテクタ Circuit Protector	1	富士電機	CP32FM/7		
GPAVR	40019562	サーキットプロテクタ Circuit Protector	1	富士電機	CP32FM/5		
CPPF	40004516	サーキットプロテクタ Curcuit Protector	1	富士電機	CP32FM/3		
-	40021555	端子カバー Terminal Cover	12	富士電機	CP-T6		
CON	40014800	コンセント Outlet	1	松下電工	WK3001W		
EMP1,2	40000844	リレー Relay	2	オムロン	G2R-2-SND DC24V		
-	40003321	ソケット Socket	2	オムロン	P2RF-08		
TBD	40007312	端子台 Terminal Block	1	和泉電機	BN50W 4P	14sq,M5	
TR1	40012531	トランス Transfomar	1	福田電機	FE21-2K 200,220/100,110V 2KVA		

<b>PARTS LIST</b>				<b>2/2</b>			
Stock No. <b>20169527</b>		制御盤部品表(1)  Parts List		SA CODE	M/C No. <b>NU-3224</b>		日付 2009/12/22 承認 渡辺光 検図 菊地秀昭 作図 川崎隆博
摘要				訂正内容			
				訂正日			
				訂正者名			
部番 No.	Stock No.	部品名称 DESCRIPTION	数量 Q'ty	メーカー Vendor	形式・仕様 Type . Spec.	備考 Remark	出図
TBB	40021439	端子台 Terminal Block	1	和泉電機	BN40W 6P		

PARTS LIST						1/2	
Stock No. <b>20095652</b>		制御盤部品表(1B)  Parts List		SA CODE	M/C No.	日付 2006/4/22 承認 古城昭 検図 大木繁 作図 菊地秀昭	
摘要 アンプ関係 銘板英文			訂正内容		訂正日	訂正者名	
			CZ1型式修正		2006/8/13	菊地秀昭	
			CZ1型式再修正		2006/11/25	菊地秀昭	
部番 No.	Stock No.	部品名称 DESCRIPTION	数量 Q'ty	メーカー Vendor	形式・仕様 Type . Spec.	備考 Remark	出図
LF	40008419	ACラインフィルタ(5.4kW) AC Line Filter	1	FANUC	A81L-0001-0083#3C		
PSM	40014361	パワーサプライモジュール(PSMR) Power Supply Module	1	FANUC	A06B-6115-H003		
RD1	40014364	回生放電ユニット(30Ω/100W) Regenerative Discharge Unit	1	FANUC	A06B-6093-H402		
CZ1	40014368	コネクタ(ハウジング) Connector(Housing)	1	AMP	1-917807-2(A06B-6110- K200#XXM)		
-	40014369	コンタクト Contact	4	AMP	316041-6(A06B-6110- K200#XXM)		
CX1A	40001552	コネクタ(ハウジング) Connector(Housing)	1	AMP	1-178128-3(A06B-6071- K203)		
-	40001553	コンタクト Contact	3	AMP	1-175218-2(A06B-6071- K203)		
CX4	40001552	コネクタ(ハウジング) Connector(Housing)	1	AMP	1-178128-3(A06B-6071- K203)		
-	40001553	コンタクト Contact	2	AMP	1-175218-2(A06B-6071- K203)		
CZ3	40014373	コネクタ(ハウジング) Connector(Housing)	1	AMP	2-917807-2(A06B-6110- K202#YY5)		
-	40014374	コンタクト Contact	4	AMP	316040-6(A06B-6110- K202#YY5)		
SVM1	40019860	3軸サーボアンプ SVM3-20/20/20 Servo Amp Module	1	FANUC	A06B-6117-H303		
M1	40014363	サーボモータ(β 2/4000is) Servo Motor	1	FANUC	A06B-0061-B103		
M2~3	40014572	サーボモータ(β 8/3000is) Servo Motor	2	FANUC	A06B-0075-B103		
CXA2A, 2B	40013973	コネクタ(ハウジング) Connector(Housing)	2	AMP	1-1318119-4(A06B-6110- K210)		
-	40014370	コンタクト Contact	16	AMP	131807-1(A06B-6110-K210)		
BAT1	40001884	バッテリーユニット Battery Unit	1	FANUC	A06B-6050-K060		
-	40001885	バッテリー(4本) Battery	1	FANUC	A06B-6050-K061		
-	20043483	銘板(英文) Name Plate	1		注意銘板(電池交換) Caution Name Plate		

2006/11/27 9:02

**PARTS LIST**

2/2

Stock No. <b>20095652</b>	制御盤部品表(1B)  Parts List	SA CODE	M/C No.	日付 2006/4/22 承認 古城昭 検図 大木繁 作図 菊地秀昭
------------------------------	------------------------------	---------	---------	---

摘要 アンプ関係 銘板英文	訂正内容	訂正日	訂正者名
	CZ1型式修正	2006/8/13	菊地秀昭
	CZ1型式再修正	2006/11/25	菊地秀昭

部番 No.	Stock No.	部品名称 DESCRIPTION	数量 Q'ty	メーカー Vendor	形式・仕様 Type . Spec.	備考 Remark	出図
CXA2A	40016038	バッテリーコネクタ Battery Connector	1	FANUC	A06B-6110-K211		

PARTS LIST						1/1	
Stock No. <b>20095651</b>		制御盤部品表(1C)  Parts List		SA CODE	M/C No.	日付 2006/4/22 承認 古城昭 検図 大木繁 作図 菊地秀昭	
摘要 アンプ関係(4~6軸目)			訂正内容		訂正日	訂正者名	
			CX30数量修正		2006/8/25	菊地秀昭	
			CXA19n数量修正		2006/12/10	菊地秀昭	
部番 No.	Stock No.	部品名称 DESCRIPTION	数量 Q'ty	メーカー Vendor	形式・仕様 Type . Spec.	備考 Remark	出図
SVM4~ 6	40014571	サーボアンプ SVM-20i (β is) Servo Amp Module	3	FANUC	A06B-6130-H002		
RD4~6	40014776	回生放電ユニット(30Ω/20W) Regenerative Discharge Unit	3	FANUC	A06B-6130-H401		
CZ7-1	40014574	コネクタ(ハウジング) Connector(Housing)	3	AMP	175363-3(A06B-6130-K200)		
-	40014575	コンタクト Contact	12	AMP	1-175218-2(A06B-6130-K200)		
CZ7-3	40015012	コネクタ(ハウジング) Connector(Housing)	3	AMP	1318095-2(A06B-6130-K200)		
-	40014575	コンタクト Contact	12	AMP	1-175218-2(A06B-6130-K200)		
CXA19 n	40014931	コネクタ(ハウジング) Connector(Housing)	6	AMP	1-1318119-3(A06B-6130-K201)		
-	40014932	コンタクト Contact	36	AMP	1318107-1(A06B-6130-K201)		
CX30	40014918	コネクタ(ハウジング) ConnectorHousing	1	AMP	2-1318120-3(A06B-6130-K204)		
-	40014919	コンタクト Contact	3	AMP	1318107-1(A02B-6130-K204)		
M4	40016936	サーボモータ(β 2/4000is、プレー) Servo Motor	1	FANUC	A06B-0061-B403		
M5	40014363	サーボモータ(β 2/4000is) Servo Motor	1	FANUC	A06B-0061-B103		
M6	40014573	サーボモータ(β 0.5/5000is) Servo Motor	1	FANUC	A06B-0115-B103		

PARTS LIST					1/1		
Stock No. <b>20095653</b>		制御盤部品表(1D) Parts List		SA CODE	M/C No.	日付 2006/4/22 承認 古城昭 検図 大木繁 作図 菊地秀昭	
摘要 FS300i-MA NC装置		訂正内容 JSS3 型式変更			訂正日 2007/7/26	訂正者名 吉野孝	
部番 No.	Stock No.	部品名称 DESCRIPTION	数量 Q'ty	メーカー Vendor	形式・仕様 Type . Spec.	備考 Remark	出図
NC	40018743	分離形ベーシックユニット(2スロット) Basic Unit	1	FANUC	A02B-0303-B822		
-	40018744	メインCPUボード本体 Main CPU Board	1	FANUC	A02B-0303-H200		
CPD19 A	40008402	ハウジング(制御部電源入力用) Housing	1	FANUC	1-178288-3(A02B-0120-K324)		
-	40008403	コンタクト(制御部電源入力用) Contact	2	FANUC	1-175218-5(A02B-0120-K324)		
JMS,J SS3	40020077	光リンクケーブル Optical Link Cable	2	FANUC	A66L-6001-0023#L500R0		
JSS4,5	40010291	光リンクケーブル Optical Link Cable	2	FANUC	A66L-6001-0023#L300R0		
GND	40017399	ファストン端子 Fasten Terminal	1	日本圧着端子	FVDDF2-250 TYPE I 青		

<b>PARTS LIST</b>						1/1	
Stock No. <b>20091238</b>		<b>制御盤部品表(1E)</b> <b>Parts List</b>			SA CODE	M/C No. <b>NU-2631</b>	日付 2006/2/3 承認 古城昭 検図 大木繁 作図 中山剛
概要 ブレーキ電源				訂正内容		訂正日	訂正者名
部番 No.	Stock No.	部品名称 DESCRIPTION	数量 Q'ty	メーカー Vendor	形式・仕様 Type . Spec.	備考 Remark	出図
BKA VR	40019567	定電圧電源 Power Supply	1	オムロン	S8VS-03024		
BKCR	40014923	サージキラー Spark Killer	1	岡谷電機	XEB0471		
BKSA	40014011	サージアブソーバ Surge Protective Device	1	松下電器産業	ERZV10D820		
BKZ	40000844	リレー Relay	1	オムロン	G2R-2-SND DC24V		
-	40003321	ソケット Socket	1	オムロン	P2RF-08		



PARTS LIST								1/1	
Stock No. <b>20080731</b>		制御盤部品表(6) Parts List			SA CODE	M/C No. <b>NU-2576</b>	日付 2005/7/11 承認 古城昭 検図 大木繁 作図 高品雅		
概要 オフライン付				訂正内容				訂正日	訂正者名
部番 No.	Stock No.	部品名称 DESCRIPTION	数量 Q'ty	メーカー Vendor	形式・仕様 Type . Spec.	備考 Remark	出図		
FUME	40000843	リレー Relay	1	オムロン	G2R-2-SN AC200V				
FUMON	40000844	リレー Relay	1	オムロン	G2R-2-SND DC24V				
FUMOF	40000844	リレー Relay	1	オムロン	G2R-2-SND DC24V				
OFLIN	40000844	リレー Relay	1	オムロン	G2R-2-SND DC24V				
-	40003321	ソケット Socket	4	オムロン	P2RF-08				
DRI	40000210	コネクタ Connector	1	七星科学	NCS-308-Ad				

<b>PARTS LIST</b>				1/1			
Stock No. <b>20091202</b>		<b>制御盤部品表(10)</b> <b>Parts List</b>		SA CODE	M/C No. <b>NU-2631</b>	日付 2006/2/2 承認 古城昭 検図 大木繁 作図 中山剛	
摘要 キャリッジ制御装置				訂正内容 訂正日 訂正者名			
部番 No.	Stock No.	部品名称 DESCRIPTION	数量 Q'ty	メーカー Vendor	形式・仕様 Type . Spec.	備考 Remark	出図
DE30A	40000301	コネクタ(中継) Connector	1	日本航空電子	N/MS3101B 28-21S		

PARTS LIST						1/2	
Stock No. <b>20168924</b>		制御盤部品表(11) Parts List		SA CODE	M/C No. <b>NU-3224</b>	日付 2009/11/26 承認 渡辺光 検図 菊地秀昭 作図 川崎隆博	
摘要			訂正内容	訂正日	訂正者名		
部番 No.	Stock No.	部品名称 DESCRIPTION	数量 Q'ty	メーカー Vendor	形式・仕様 Type . Spec.	備考 Remark	出図
TB	40000410	端子台 TERMINAL BLOCK	1	和泉電機	BNDH15W 30P		
TB0	40017063	端子台 Terminal Block	1	和泉電機	BD7-RB 30P		
TBG	40019684	端子台 Terminal Block	1	和泉電機	BN15LW 6P		
TBD4	40023433	端子台 Terminal Block	1	和泉電機	BN15LW 10P		
TBD5	40009112	端子台 Terminal Block	1	和泉電機	BN30W 3P		
-	40004598	端子台 Terminal Block	1	和泉電機	BN15W 8P		
AD6A	40017213	コネクタ Connector	1	モレックス	3191-06P		
-	40000051	コネクタコンタクト Contact	5	モレックス	1190TL		
AD12A	40004153	コネクタ Connector	1	モレックス	1625-15P		
-	40000053	コネクタコンタクト Contact	12	モレックス	1560TL		
CD50A	40021051	コネクタ Connector	1	日本航空電子	DD-50S-NR		
-	40020749	嵌合固定台 長方形 Fixed stand	1	日本航空電子	D20418-J7R		
DT8A	40016767	コネクタ Connector	1	モレックス	1625-09R		
-	40000054	コネクタコンタクト Contact	6	モレックス	1561TL		
CR	40013350	サージキラー Spark Killer	4	日本ケミコン	TND14V-201K	旧: ENC201D- 14A	
	40019717	防水フラットハンドル Waterproof Flush Handle	2	タキゲン	A-488-5-TAK60		
CC320	20089762	CC320形ケーブルクランプ製作図 CC320Type Cable Clamp Drawing	1	大同技研		ダクト内取 付の為付 属の事	○
FAN1	40018482	熱交換器 Heat Exchanger	1	アビステ	ENH-115L-100		
FAN2	40020111	ファン Fan	1	山洋電気	109S030(AC100V)		

PARTS LIST					2/2		
Stock No. <b>20168924</b>		制御盤部品表(11) Parts List		SA CODE	M/C No. <b>NU-3224</b>	日付 2009/11/26 承認 渡辺光 検図 菊地秀昭 作図 川崎隆博	
概要					訂正内容	訂正日	訂正者名
部番 No.	Stock No.	部品名称 DESCRIPTION	数量 Q'ty	メーカー Vendor	形式・仕様 Type . Spec.	備考 Remark	出図
-	40001384	ファン用フィンガード	1	山洋電気	109-049C		
SVAR	40002842	リレー Relay	1	オムロン	G2R-2-SN AC100V		
-	40003321	ソケット Socket	1	オムロン	P2RF-08		

<b>PARTS LIST</b>								1/1	
Stock No. <b>20091225</b>		制御盤部品表(11A) Parts List			SA CODE	M/C No. <b>NU-2631</b>	日付 2006/2/3 承認 古城昭 検図 大木繁 作図 中山剛		
摘要					訂正内容		訂正日		訂正者名
					端子カバー追加		2007/4/16		高品雅
部番 No.	Stock No.	部品名称 DESCRIPTION	数量 Q'ty	メーカー Vendor	形式・仕様 Type . Spec.	備考 Remark	出図		
CPGn	40019562	サーキットプロテクタ Circuit Protector	1	富士電機	CP32FM/5				
-	40021555	端子カバー Terminal Cover	2	富士電機	CP-T6				

2007/4/16 14:52

<b>PARTS LIST</b>						1/1	
Stock No. <b>20098561</b>		制御盤部品表(11B)  Parts List		SA CODE	M/C No.  <b>NU-2677</b>	日付 2006/6/6 承認 古城昭 検図 大木繁 作図 中山剛	
概要 Dr.ELEC-V			訂正内容 訂正日 訂正者名				
部番 No.	Stock No.	部品名称 DESCRIPTION	数量 Q'ty	メーカー Vendor	形式・仕様 Type . Spec.	備考 Remark	出図
DP1	40007313	コネクタ Connector	1	七星科学	NCS-253-AdF		
DP2	40000291	コネクタ(中継) connector	1	日本航空電子	N/MS3101B 28-12S		
DR5MA	40000844	リレー Relay	1	オムロン	G2R-2-SND DC24V		
-	40003321	ソケット Socket	1	オムロン	P2RF-08		
CR	40013350	サージキラー Spark Killer	1	富士電機	ENE201D-14ASC	旧: ENC201D- 14A	

<b>PARTS LIST</b>					1/1		
Stock No. <b>20135011</b>		制御盤部品表(11C) Parts List			SA CODE	M/C No. <b>NU-3005</b>	日付 2008/1/15 承認 古城昭 検図 菊地秀昭 作図 中田幸一
摘要				訂正内容		訂正日	訂正者名
部番 No.	Stock No.	部品名称 DESCRIPTION	数量 Q'ty	メーカー Vendor	形式・仕様 Type . Spec.	備考 Remark	出図
ISCON	40022929	絶縁変換器 Isolater	1	渡辺電機工業	WSP-DS-99P-AX (IN 300V OUT 10V)		
FC	40001560	フェライトコア Ferrite Core	1	TDK	ZCAT-3035-1330		
VD	40016814	リレー Relay	1	オムロン	MY4ZN D2 DC 24V		
-	40003795	ソケット Socket	1	オムロン	PYF-14A		

<b>PARTS LIST</b>					1/1		
Stock No. <b>20160163</b>		制御盤部品表(11PT)  Parts List			SA CODE	M/C No. <b>NU-3190</b>	日付 2009/3/17 承認 古城昭 検図 菊地秀昭 作図 中田幸一
摘要 その他取付の場合部番はPTL1Aとする				訂正内容 訂正日 訂正者名			
部番 No.	Stock No.	部品名称 DESCRIPTION	数量 Q'ty	メーカー Vendor	形式・仕様 Type . Spec.	備考 Remark	出図
PTL1	40019556	コネクタ Conector	1	モレックス	1625-04R		
-	40000054	コネクタコンタクト Contact	4	モレックス	1561TL		

PARTS LIST						1/1	
Stock No. <b>20113594</b>		制御盤部品表(13)  Parts List		SA CODE	M/C No. <b>NU-2789</b>	日付 2007/2/14 承認 古城昭 検図 大木繁 作図 高品雅	
概要				訂正内容	訂正日	訂正者名	
部番 No.	Stock No.	部品名称 DESCRIPTION	数量 Q'ty	メーカー Vendor	形式・仕様 Type . Spec.	備考 Remark	出図
BU1	40002580	ベースユニット(ABU10A) Base Unit	1	FANUC	A03B-0819-J001(A03B-0819-C001)		
-	40002581	IFモジュール(AIF01A) IF Module	1	FANUC	A03B-0819-J011(A03B-0819-C011)		
-	40002583	入力モジュール(AID16C) Input Module	4	FANUC	A03B-0819-J103(A03B-0819-C103)		
-	40009752	出力モジュール(AOR16G) Output Module	3	FANUC	A03B-0819-J161(A03B-0819-C161)		
-	40002586	出力モジュール(AOD16C) Output Module	1	FANUC	A03B-0819-J153(A03B-0819-C153)		
-	40013378	アナログ入力モジュール(AAD04A) Analog Input Module	1	FANUC	A03B-0819-J051(A03B-0819-C051)		
CP32	40000116	コネクタ Connector	1	日本FCI	SMS3PNS-5		
-	40000050	コンタクト Contact	2	日本FCI	RC16M-SCT3		
K1X-n	40002593	I/Oリンクケーブル(K1×5M) I/O Link Cable	1	FANUC	A02B-0120-K842 20420T002 #L5R003		
K3X-n	40002661	ケーブル Cable	1	FANUC	A03B-0807-K803(2042-T003 #L1R003)		
I/O	40001875	光I/Oリンクアダプタ Optical I/O Link Adapter	1	FANUC	A13B-0154-B001		
-	19027599	光アダプタ取付板 Bracket	1				

<b>PARTS LIST</b>					1/1		
Stock No. <b>20091220</b>		制御盤部品表(55)  Parts List		SA CODE	M/C No.  <b>NU-2631</b>	日付 2006/2/3 承認 古城昭 検図 大木繁 作図 中山剛	
摘要 ※78 光電管				訂正内容 訂正日 訂正者名			
部番 No.	Stock No.	部品名称 DESCRIPTION	数量 Q'ty	メーカー Vendor	形式・仕様 Type . Spec.	備考 Remark	出図
PH1,PH 2	40000844	リレー Relay	2	オムロン	G2R-2-SND DC24V		
-	40003321	ソケット Socket	2	オムロン	P2RF-08		
PH1L,P H1D	40019553	コネクタ Connector	2	モレックス	1625-03R		
-	40000054	コネクタコンタクト Contact	6	モレックス	1561TL		
PH2L,P H2D	40019553	コネクタ Connector	2	モレックス	1625-03R		
-	40000054	コネクタコンタクト Contact	6	モレックス	1561TL		

<b>PARTS LIST</b>							1/1
Stock No. <b>20091221</b>		制御盤部品表(58)  Parts List			SA CODE	M/C No. <b>NU-2631</b>	
日付 2006/2/3		承認 古城昭			検図 大木繁		作図 中山剛
概要 ※30テープスイッチ				訂正内容			
				訂正日		訂正者名	
部番 No.	Stock No.	部 品 名 称 DESCRIPTION	数量 Q'ty	メーカー Vendor	形式・仕様 Type . Spec.	備考 Remark	出図
RYTPS	40000844	リレー Relay	1	オムロン	G2R-2-SND DC24V		
-	40003321	ソケット Socket	1	オムロン	P2RF-08		
RTPS	40001886	固定抵抗器 Resister	1	市販品	5W 330Ω		
TPS1	40019556	コネクタ Conector	1	モレックス	1625-04R		
TPS2	40019556	コネクタ Conector	1	モレックス	1625-04R		
TPS3	40019556	コネクタ Conector	1	モレックス	1625-04R		
TPS4	40019556	コネクタ Conector	1	モレックス	1625-04R		
-	40000054	コネクタコンタクト Contact	16	モレックス	1561TL		

**PARTS LIST**

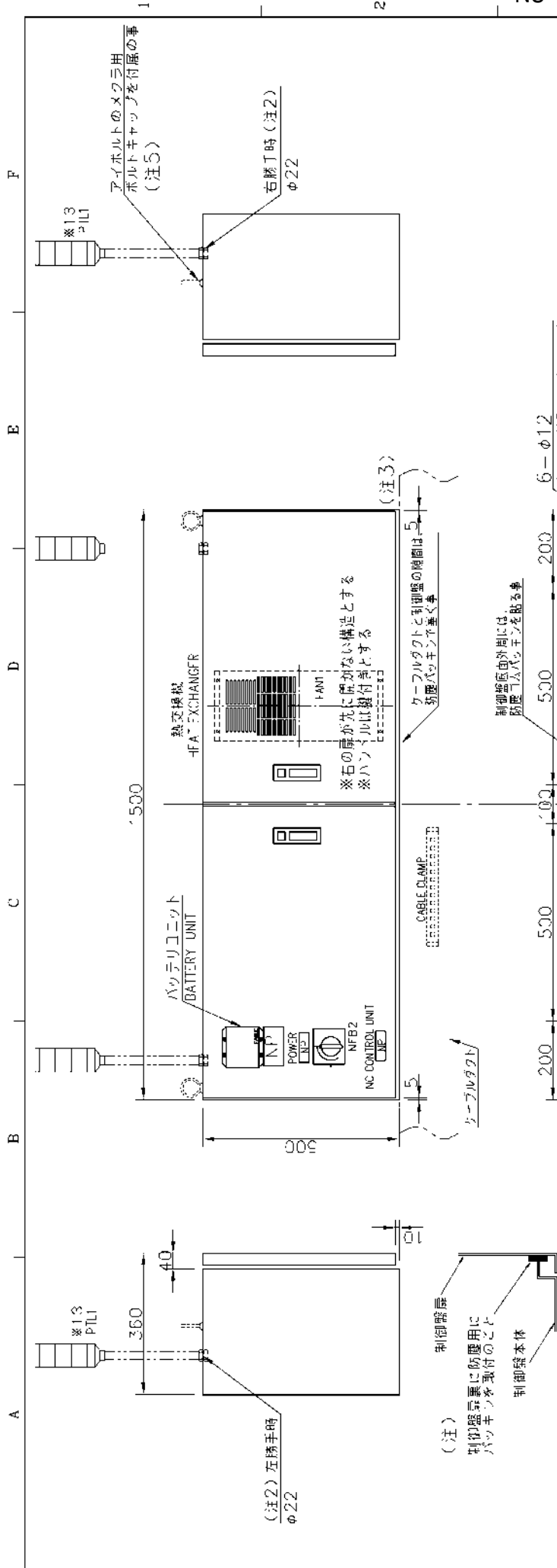
1/1

Stock No. <b>20109010</b>	予備リレー部品表  Parts List	SA CODE	M/C No.  <b>NU-2784</b>	日付 2006/11/22 承認 古城昭 検図 大木繁 作図 皆原雅敏
------------------------------	----------------------------	---------	-------------------------------	--

摘要	訂正内容
	訂正日 訂正者名

部番 No.	Stock No.	部品名称 DESCRIPTION	数量 Q'ty	メーカー Vendor	形式・仕様 Type . Spec.	備考 Remark	出図
SPARE 1	<b>40000844</b>	リレー Relay	1	オムロン	G2R-2-SND DC24V		
SPARE 2	<b>40002842</b>	リレー Relay	1	オムロン	G2R-2-SN AC100V		
SPARE 3	<b>40000843</b>	リレー Relay	1	オムロン	G2R-2-SN AC200V		
-	<b>40003321</b>	ソケット Socket	3	オムロン	P2RF-08		

2006/11/24 13:41



- (注1) 制御盤底面には防塵用キヤップを貼る事。  
制御盤は縦横に連結する場合があり、防塵のため幅方向のキヤップは面位置にする事。
- (注2) 取り付け位置に依りては二注リスト参照の事。  
穴あけに付いては面側行い、使用しない部分はメクラ処理の事。
- (注3) 制御盤は縦横に連結する場合があり、隣の盤と扉が当たらない様に注意する事。
- (注4) 盤にドスを使う場合は、塗装色に合わせる事。
- (注5) アンボルトは取り外ししますので、メクラ用のボルトキヤップかメクラ用ボルトを付属の事。

<b>制御盤外形図</b> CONTROL UNIT OUTLINE DRAWING			
日付 承認	2028/11/11 渡辺	名称 TITLE	NU-3150
日付 検閲	2028/11/11 百種	製造地 M/C No.	20154046
日付 製作	2028/11/11 百種	Stock No.	A 3
訂 号 SYMBOL	訂 号 REV. S1.0	日付 DATE	
KOIKE SANSO KOGYO CO., LTD.			

和訳

(注1) 制御盤底面には防塵用パッキンを貼り付けの事。  
 制御盤は副制御盤と横に連結する場合があります、防塵のため幅方向  
 のパッキンは面位置にする事。

(注2) 取り付け位置については二注リスト参照の事。  
 穴あけに付いては両側行い使用しない部分はメクラ処理の事。

(注3) 制御盤は副制御盤と横に連結する場合があります、隣の盤と事が  
 当たらない様に注意する事。

(注4) 盤にビスを使う場合は、塗装色に合わせる事。

(注5) アイボルトは取り外します、メクラ用のホールプラグか  
 メクラニュープラグを付属の事。



英訳 (English translation)

Notes

(1) Pack the bottom of contro box with the dust-proof packing.  
 Control box might be connected with sub control box transversely.  
 Therefore, pack the face position with the dust proof packing  
 for the width direction.

(2) Refer to the NAME PLATE LIST for the installation position.  
 Drill the both sides and bind the unused part.

(3) Contro box might be connected with sub contro box transversely.  
 Therefore, be careful not to touch the neighbor box with the coor.

(4) In the case of using the screw or the control box, acjust the  
 color to the coating color of box.

(5) Attach the blind hole plug or screw plug because the eyebolt is removed.

		日付		2023/03/26		名称		制御盤外形図 注意事項	
		承認		古城		TITLE		CONTROL UNIT LAYOUT ATTENTION	
		2007/7/25		木下		M/C		NU-2808	
1 (注5)配記		日付		署名		No.		Stock No.	
符号		DAIL		SIGNA				20115847	
SYMBOL		ELEVATION						A	
								3	
KOIKE SANSCO KOGYO CO., LTD.									

F

E

D

C

B

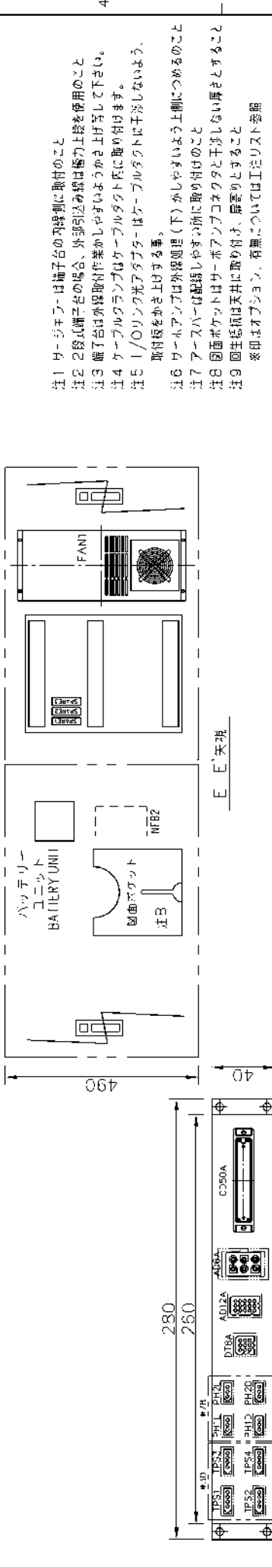
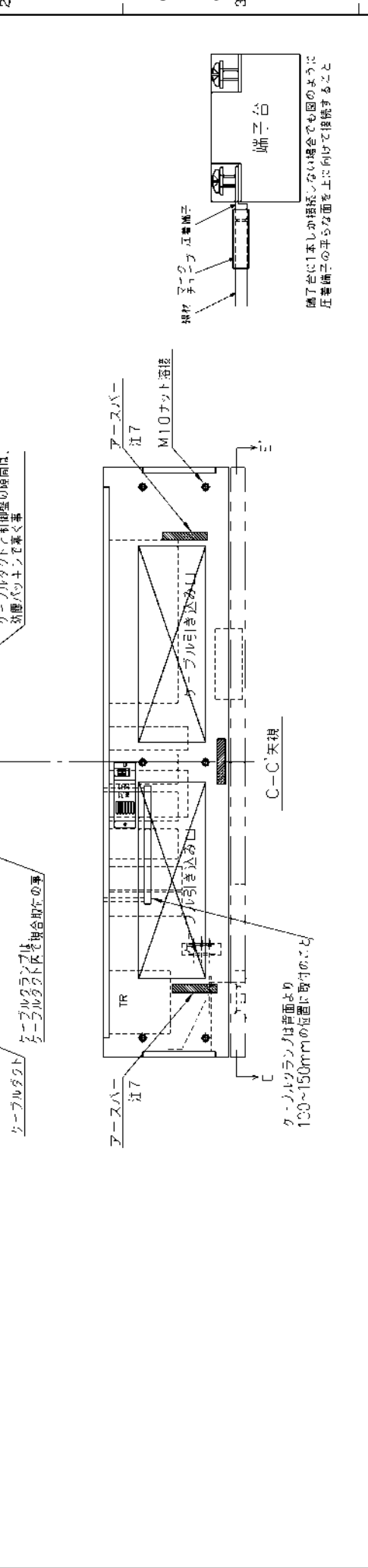
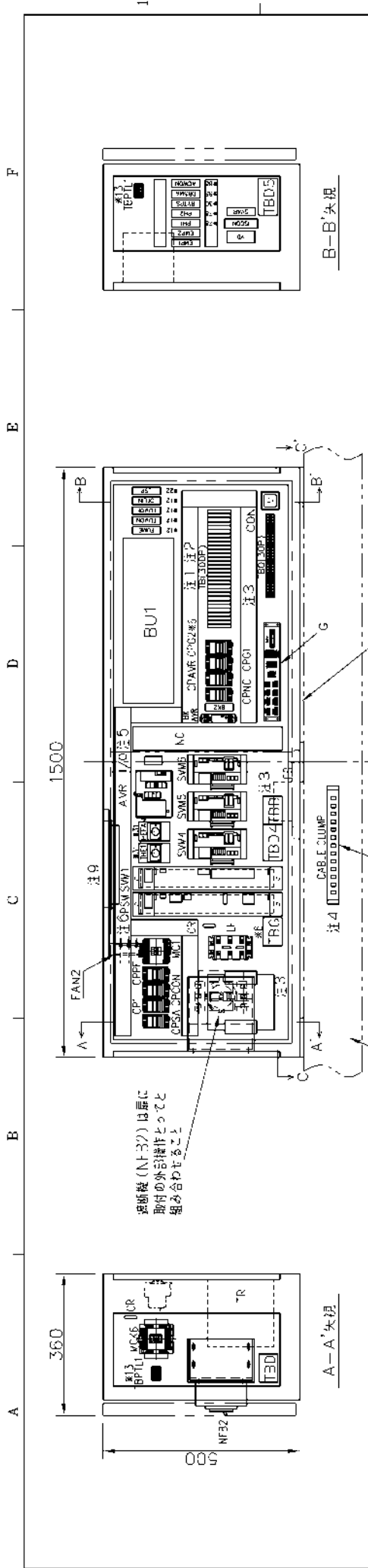
A

1

2

4

5



名称 TITLE	制御盤部品配置図 CONTROL UNIT LAYOUT DRAWING		
日付 DATE	2008/12/16	承認 承認	渡辺 登地
図号 SYMBOL	訂正 REV. S10 Y	日付 DATE	署名 SIGN
M/C No.		Stock No.	
NU-3149		20156299	

- 注1 サービスマンによる端子台の取替時に取付のこと
  - 注2 2段式端子台の場合、外部引込み線は絶力上段を使用のこと
  - 注3 端子台は外装取付作業かしやすいようかき上げ下さい。
  - 注4 ケーブルランプはケーブルダクト内に取付付きます。
  - 注5 1/0のリンク光アダプターはケーブルダクトに干渉しないよう、取付板をかさ上げする事。
  - 注6 ケーブルランプは外装線理(下)かき上げよう上側につめること
  - 注7 アースバーは絶縁しやすいため取付付のこと
  - 注8 前面アースはサーボアンテナノイズと干渉しない厚さとする
  - 注9 回路基板は天井に取り付け、扉裏とする
- ※印はオプション、有無については工注リスト参照

和訳

英訳 (English translation)

Notes

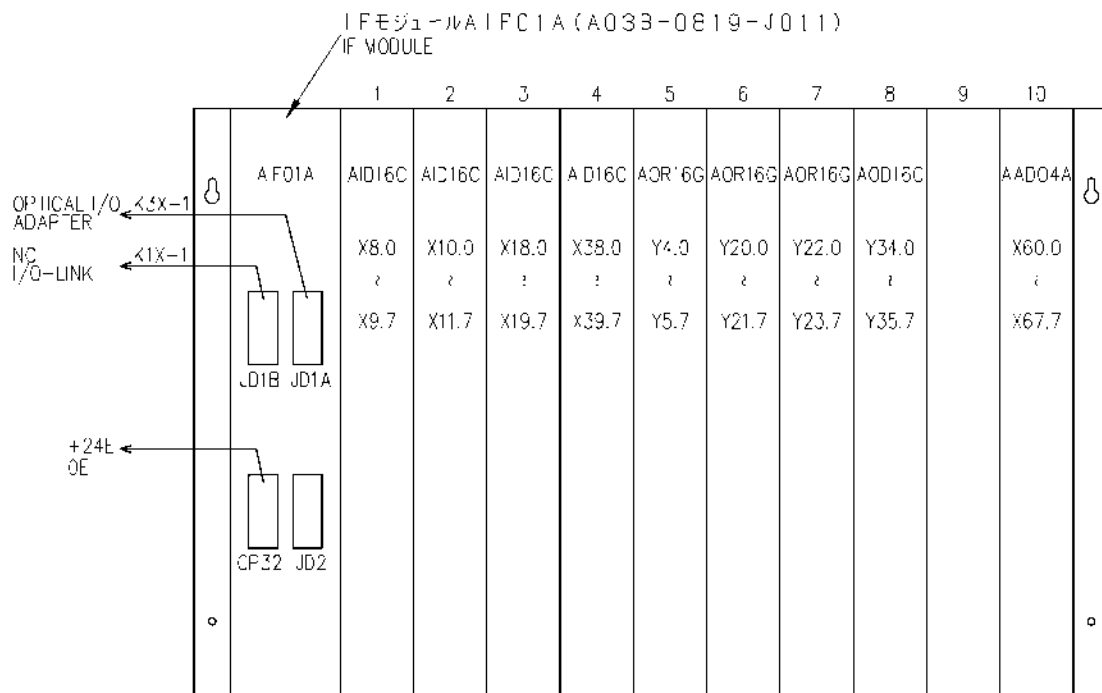
- 注1サービスタブは端子台の内線側に取付のこと
- 注2二段式端子台の場合、外部引込み線は極力上段を使用のこと
- 注3端子台は外線取付作業がしやすいようかき上げ等して下さい。
- 注4ケーブルファンクはケーブルアダプタ内に取り付けます。
- 注5 I/Oリンク光アダプタはケーブルクランプに干渉しないよう、取付板をかき上げする事。
- 注6サーボアンプは外線処理(下)がしやすいよう二側に取付のこと
- 注7アースバーは配線しやすい所に取り付けのこと
- 注8 図面ポケットはサーボアンプコネクタと干渉しない厚さとすること  
またA4サイズの書類が入る大きさとする事

※印はオプション、有無については工注リスト参照

※ marked thing is optional.  
Refer to the NAME PLATE LIST for the option.

日付		2007/3/6		名称		制御盤 注意事項	
承認		吉城		TITLE		CONTROL UNIT ATTENTION	
検印		大木		M/C No.		NU-2805	
署名		中田		Stock No.		20115015	
訂 二						A	
R: V. 310 N		DATE		SIG: M1		3	
KOIKE SANSO KOGYO CO., LTD.							

I/Oベースユニット  
 ABU10A (A03B-C819-J001)  
 /O BASE UNIT

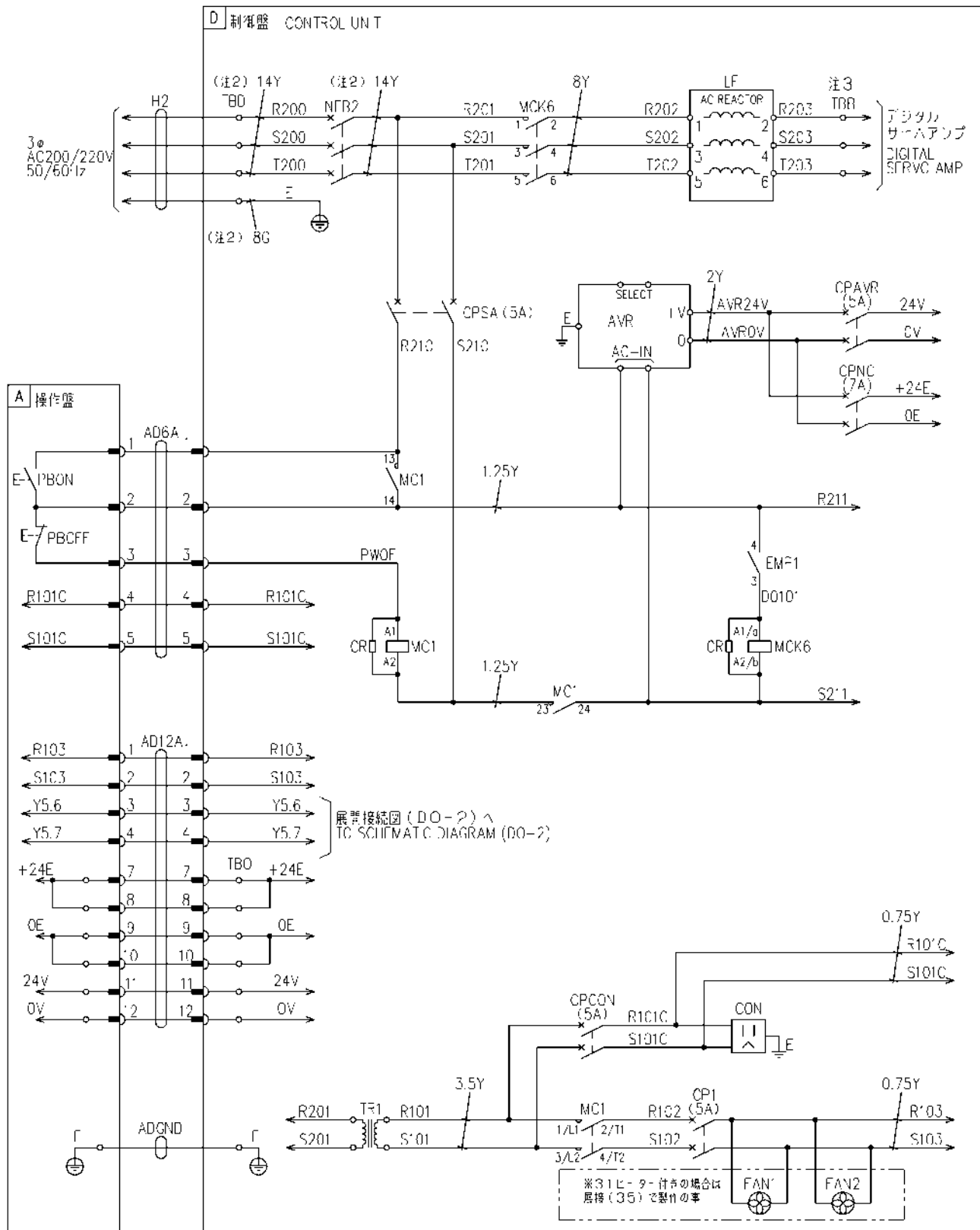


日付	2007/2/14	名称	I/Oモジュール配置図		
承認	古城	TITLE	I/O MODULE LAYOUT DRAWING		
検図	大木	M/C No.	NU-2789	Stock No.	20113596
作図	高品				A4
符号	訂正	DATE	SIGNATURE	KOIKE SANZO KOGYO CO., LTD.	

A

B

C



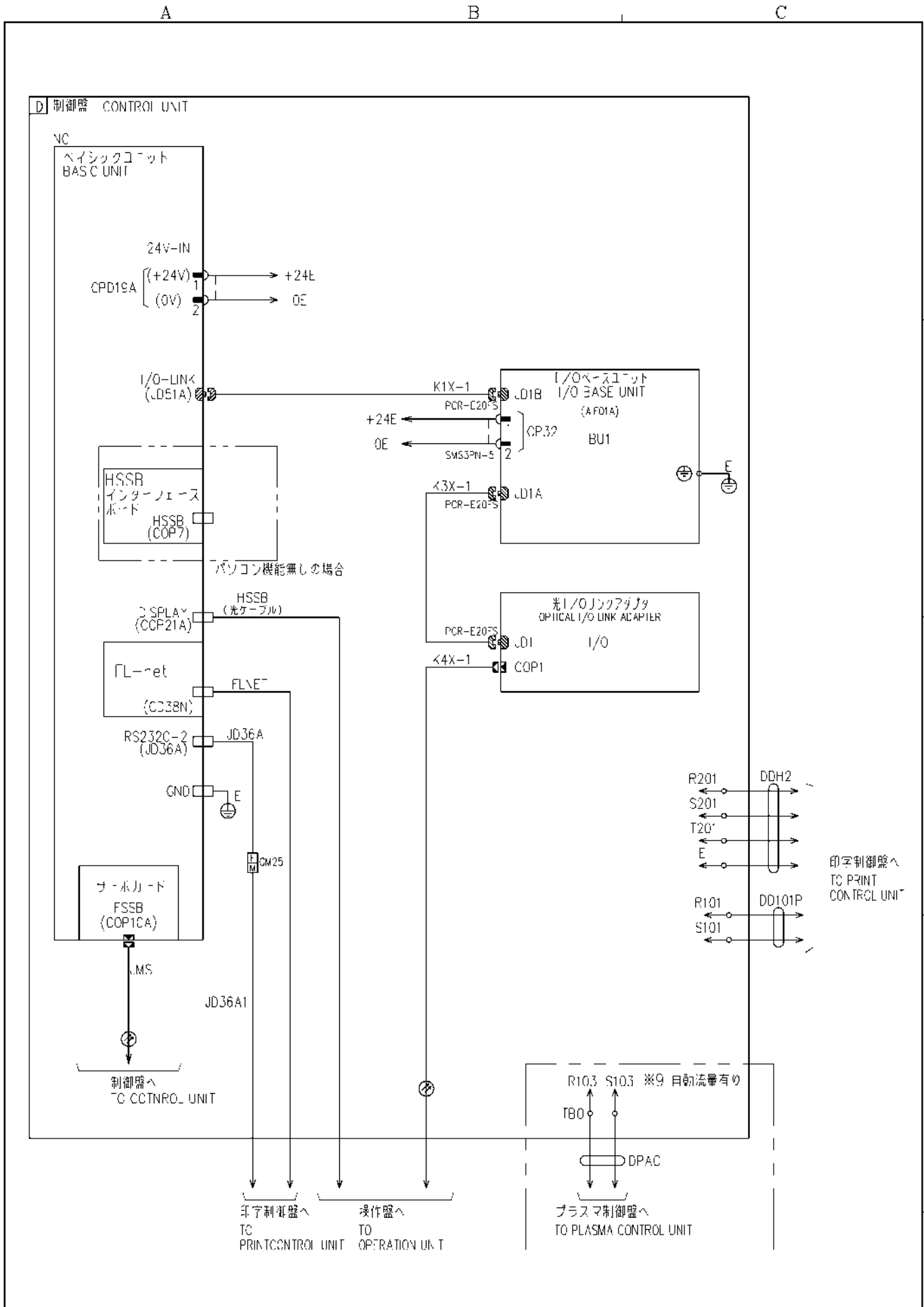
(注2) ブレーカ(NFB2)のトリップ値により線の太さは以下の通りとする  
ブレーカのトリップ値は部品表参照

トリップ値	線の太さ
20A以下	3.5sq
30A以下	5.5sq
50A以下	8sq
60A以下	14sq

注記1) 盤内のアース線は全て黄/緑のスパイラルを使用のこと  
△注記3) TC/VCの1-CUTの場合は不要

日付	2006/7/14	名称	展開接続図(1)		
承認	古城	TITLE	SCHEMATIC DIAGRAM		
検図	大木	M/C No.	NU-2697	Stock No.	20101102
作図	平山				A4
訂正	2008/1/7	訂正			
ヨ付	吉野	ヨ付			
署名		署名			
SIG.A		SIG.A			

KOIKE SAN SO KOGYO CO., LTD.



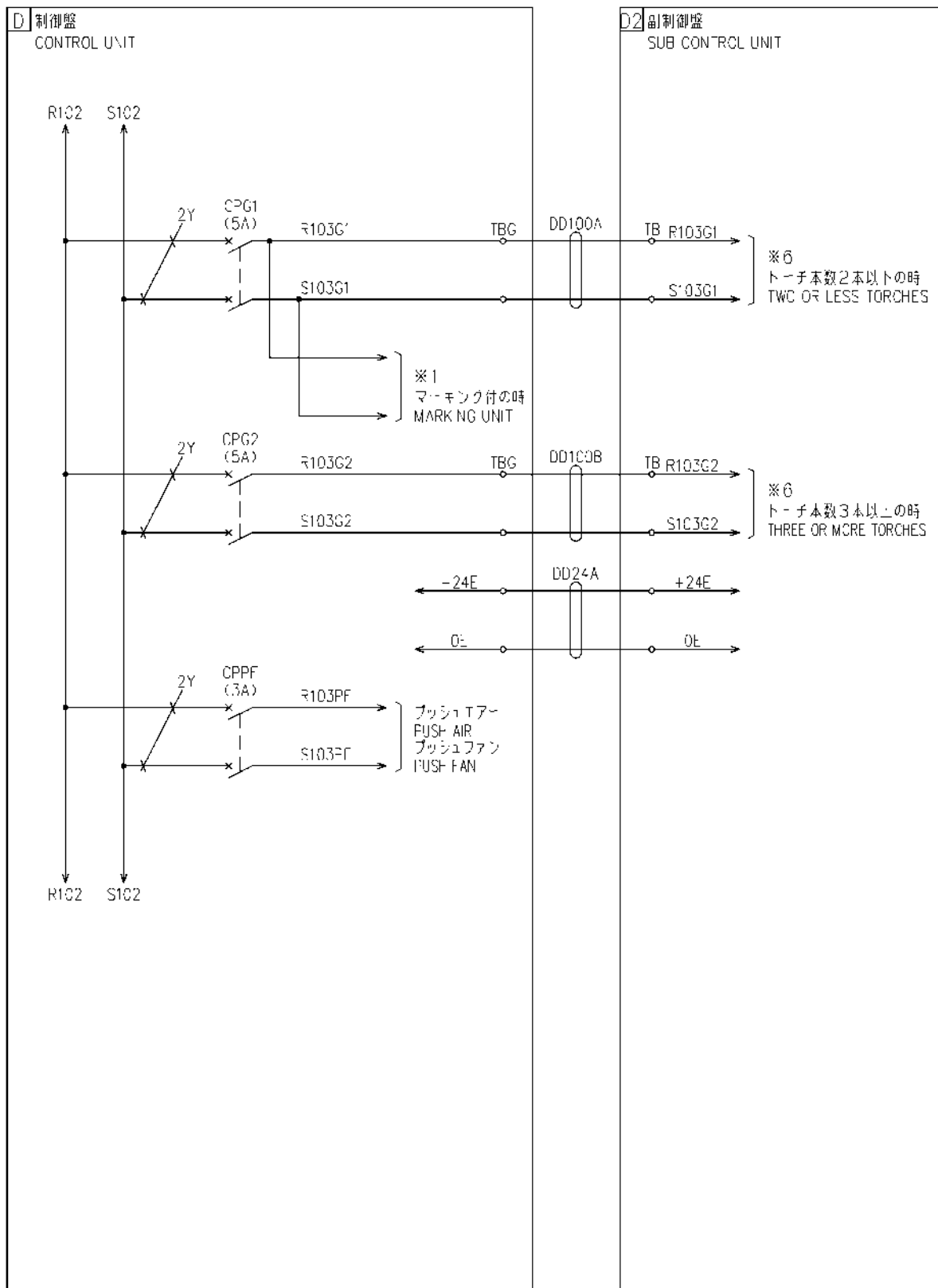
				日付	2009/11/25	名称	展開接続図(1A)		
				承認	渡辺	TITLE	SCHEMATIC DIAGRAM		
				検閲	電地	M/C No.	NU-3224	Stock No.	20168912
符号	訂正	日付	署名	作図	川崎				A
SYMBOL	REVISION	DATE	SIGNATURE	WORKER	KAWASAKI				4

KOIKE SAN SO KOGYO CO., LTD.

A

B

C



1

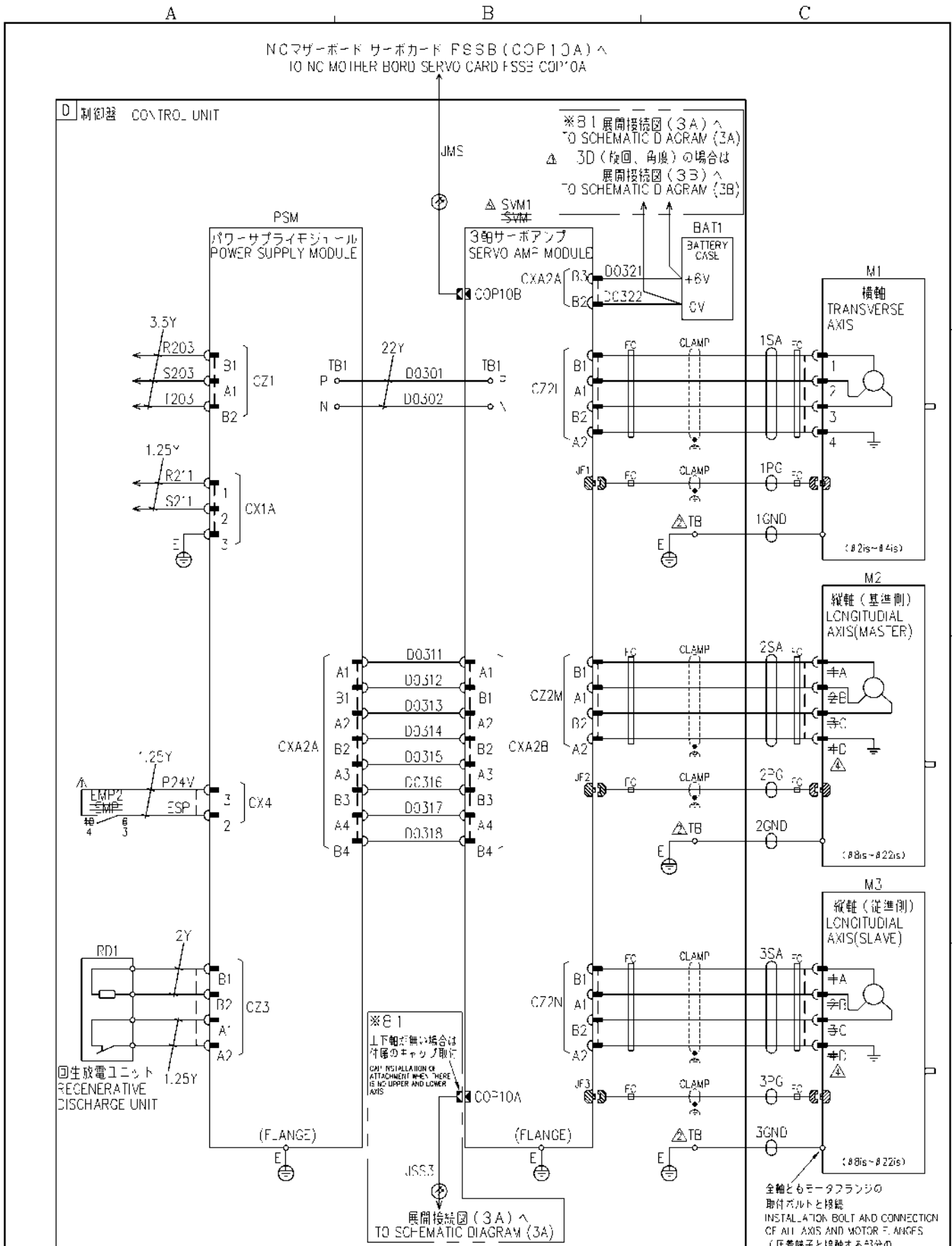
2

3

4

5

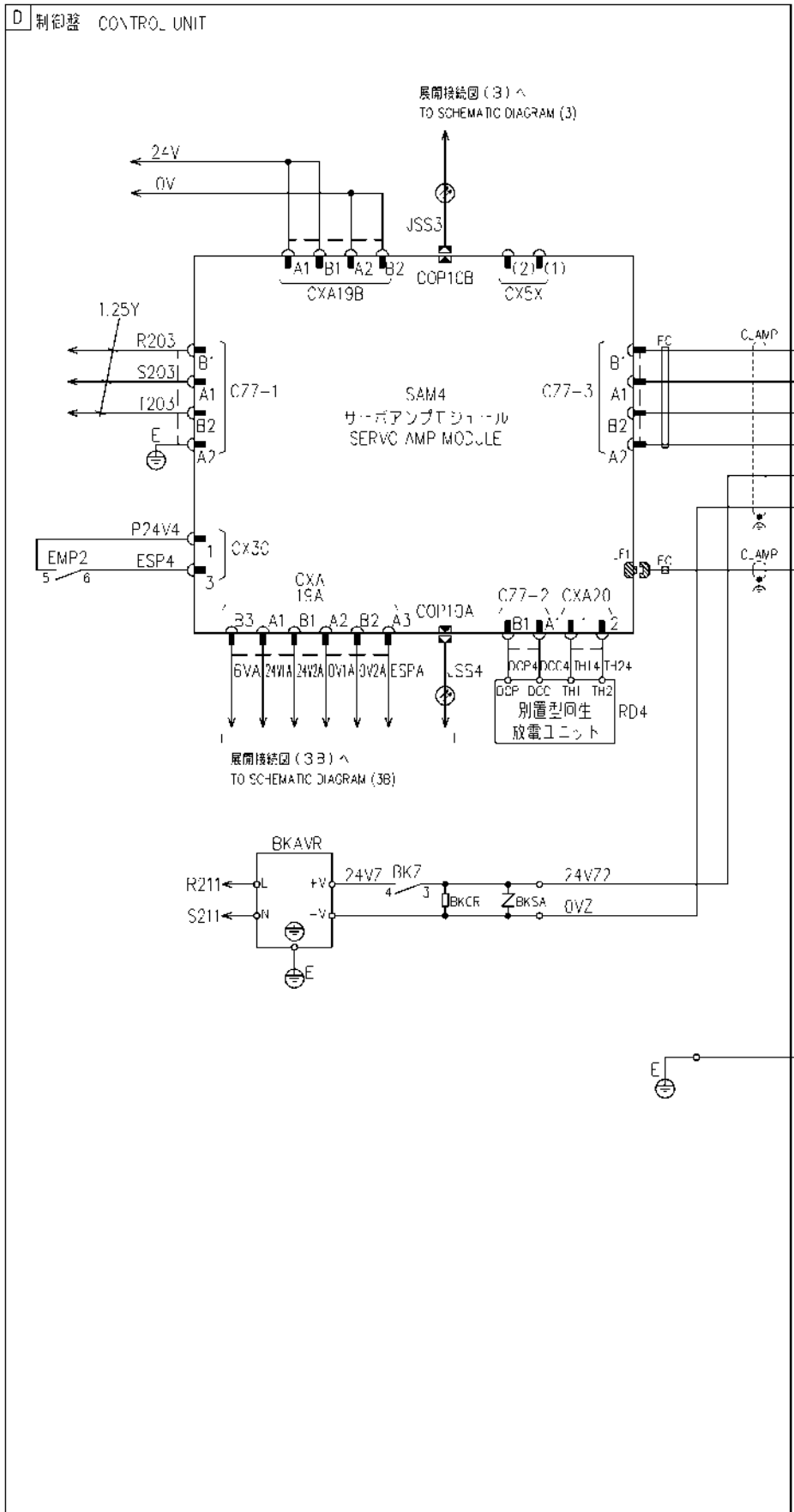
符号 SYMBOL	訂正 REVISION	日付 DATE	署名 SIGNATURE	日付 DATE	2006/1/11	名称 TITLE	展開接続図(1B) SCHEMATIC DIAGRAM				
				承認 CHECKED	古城						
				検図 DRAWN	冨地						
				作図 DRAWN	吉野	M/C No.	NU-2957	Stock No.	20134812	A	4
KOIKE SANSO KOGYO CO., LTD.											



(注) 図内のアース線は全て黄/緑スパイラルとする  
The earth line is all things assumed to be a green/yellow spiral.

5	誤記修正	2006/11/13	川崎						
4	誤記修正	2007/07/18	鈴木敬夫						
3	注記追加	2006/12/19	中山	日付	2004/3/10	名称	展開接続図(3)		
2	端子名称追記	2005/5/2	高品	承認	丸山	TITLE	SCHEMATIC DIAGRAM		
	ピン番、接点名称変更	2004/11/9	玉辺	検閲	大木	M/C No.	NU-2409	Stock No.	20056889
符号	訂正	日付	署名	作図	吉井				A
SYMBOL	REVISION	DATE	SIGNATURE	DRAWN	KIYOSHI				4

KOIKE SANZO KOGYO CO., LTD.

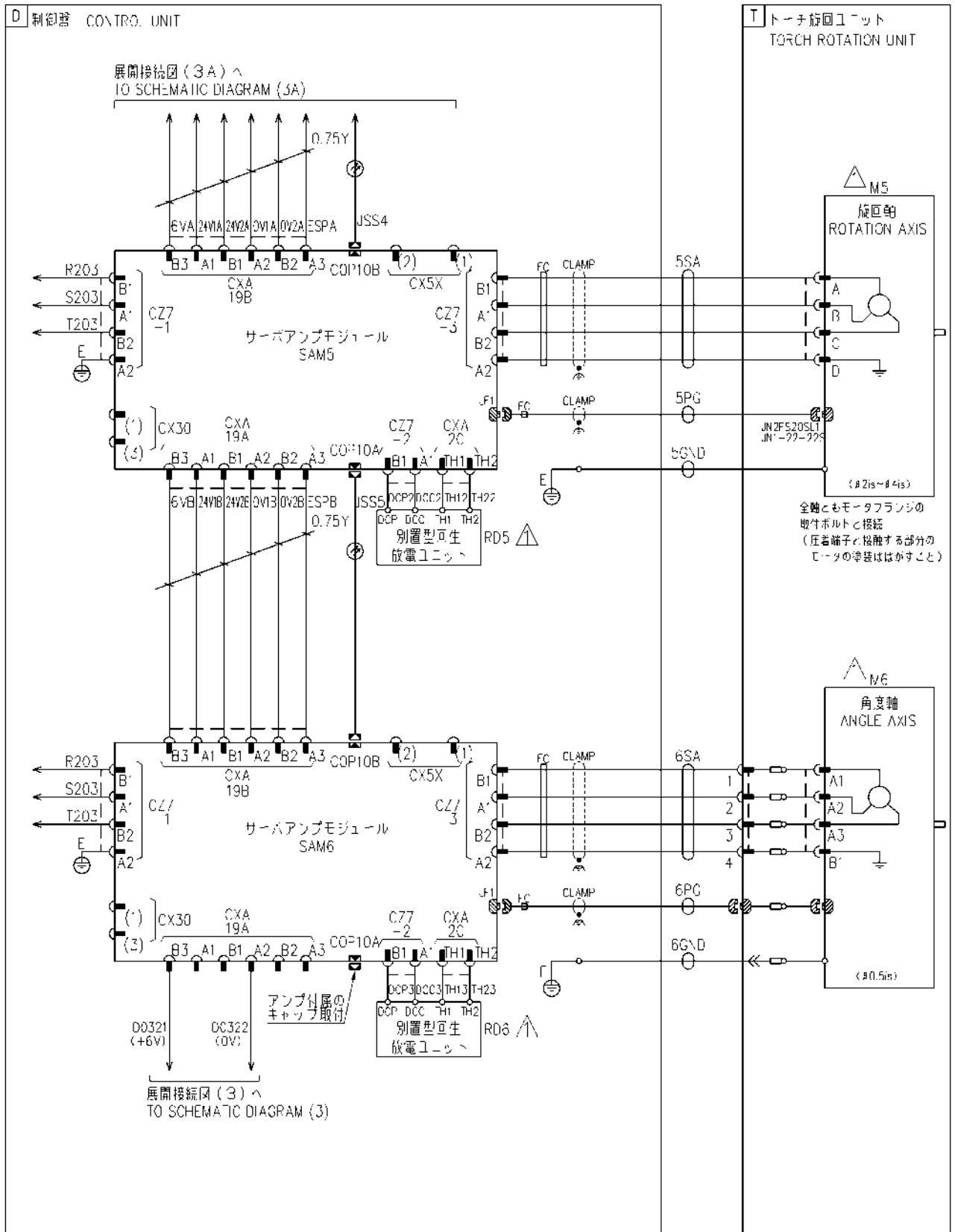


全軸ともモータフランジの  
取付ボルトと接続  
INSTALLATION BOLT AND CONNECTION  
OF ALL AXES AND MOTOR FLANGES  
(圧着端と接触する部分の  
フェーラの塗装ははがすこと)  
PEEL OFF THE PAINTING OF THE MOTOR IN THE PART  
WHICH COMES IN CONTACT WITH THE TERMINAL

CLAMP: ケーブルクランプ  
CABLE CLAMP  
FC: フェライトコア  
FERRITE CORE  
FSSR 8i AMP

日付	2006/4/24	名称	展開接続図 (3A)		
承認	古城	TITLE	SCHEMATIC DIAGRAM		
検図	大木	M/C No.	NU-D-5313	Stock No.	20095684
作図	菊地				A 4
符号	訂正	日付	署名		
SYMBOL	REVISION	DATE	SIGNATURE		

KOIKE SAN SO KOGYO CO., LTD.



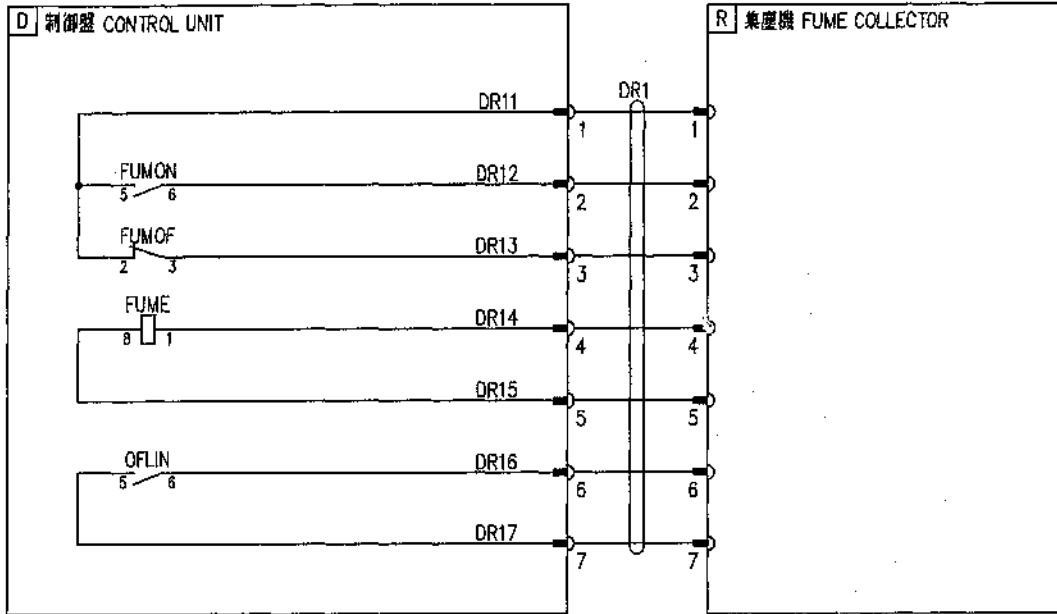
日付	2006/4/22	名称	展開接続図 (3B)		
承認	古城	TITLE	SCHEMATIC DIAGRAM		
検図	大木	M/C No.	NU-D-5313	Stock No.	20095658
製作	菊地				A 4
名称追記	2007/10/3 吉野				
訂正	ヨ付	署名			
REVISION	DATE	SIGNATURE			

KOIKE SAN SO KOGYO CO., LTD.

A

B

C



1

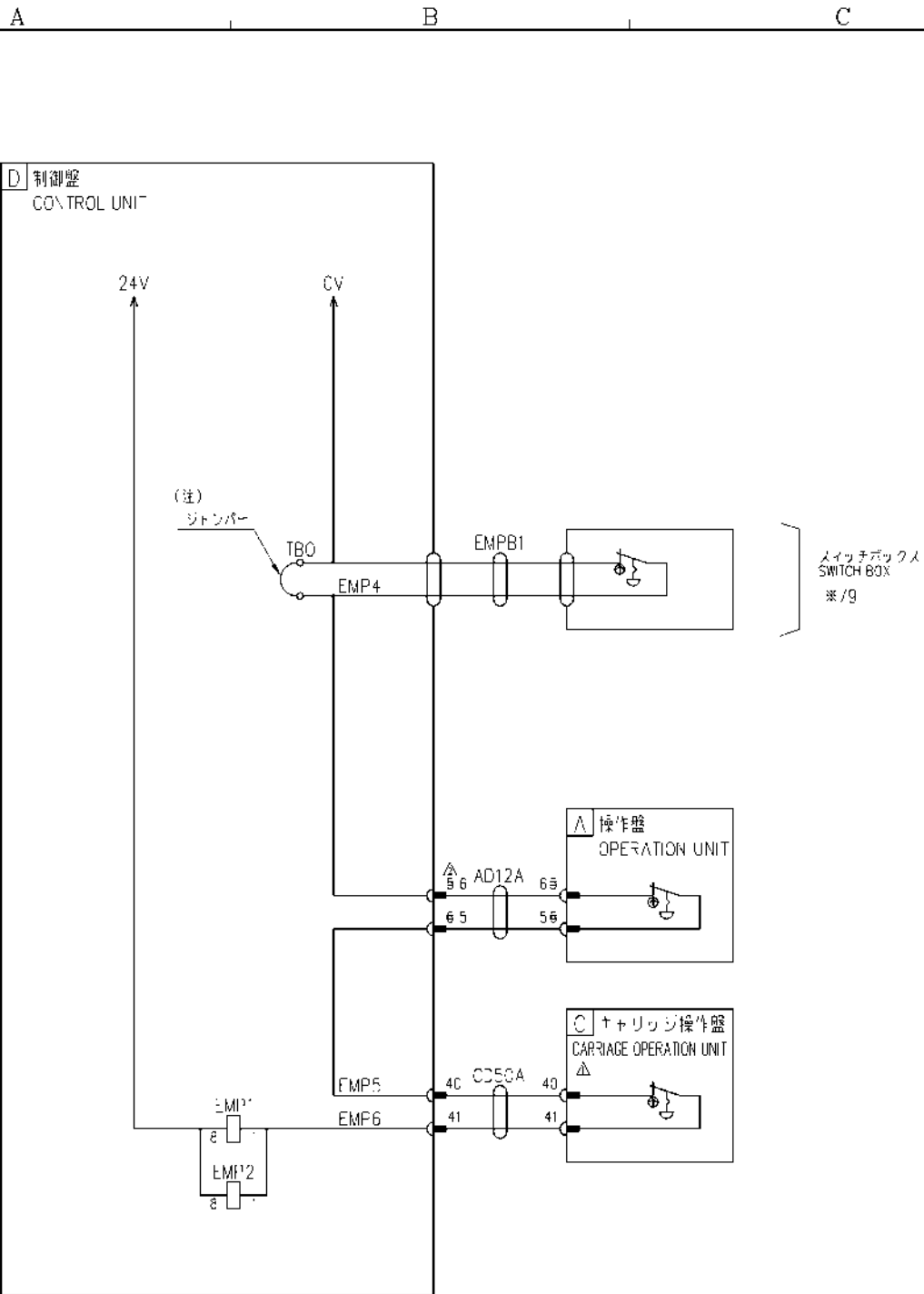
2

3

4

5

				日付	2002/7/29	名称	展開接続図(18)		
				承認	部長 羽生	TITLE	SCHEMATIC DIAGRAM		
				検印	主技 信田				
符号	訂	正	日付	署名	作図	M/C No.	Stock No.		A
SYMBOL	REVISION		DATE	SIGNAT	鈴木敏	NU-2288	20035044		4
KOIKE SAN SO KOGYO CO., LTD.									



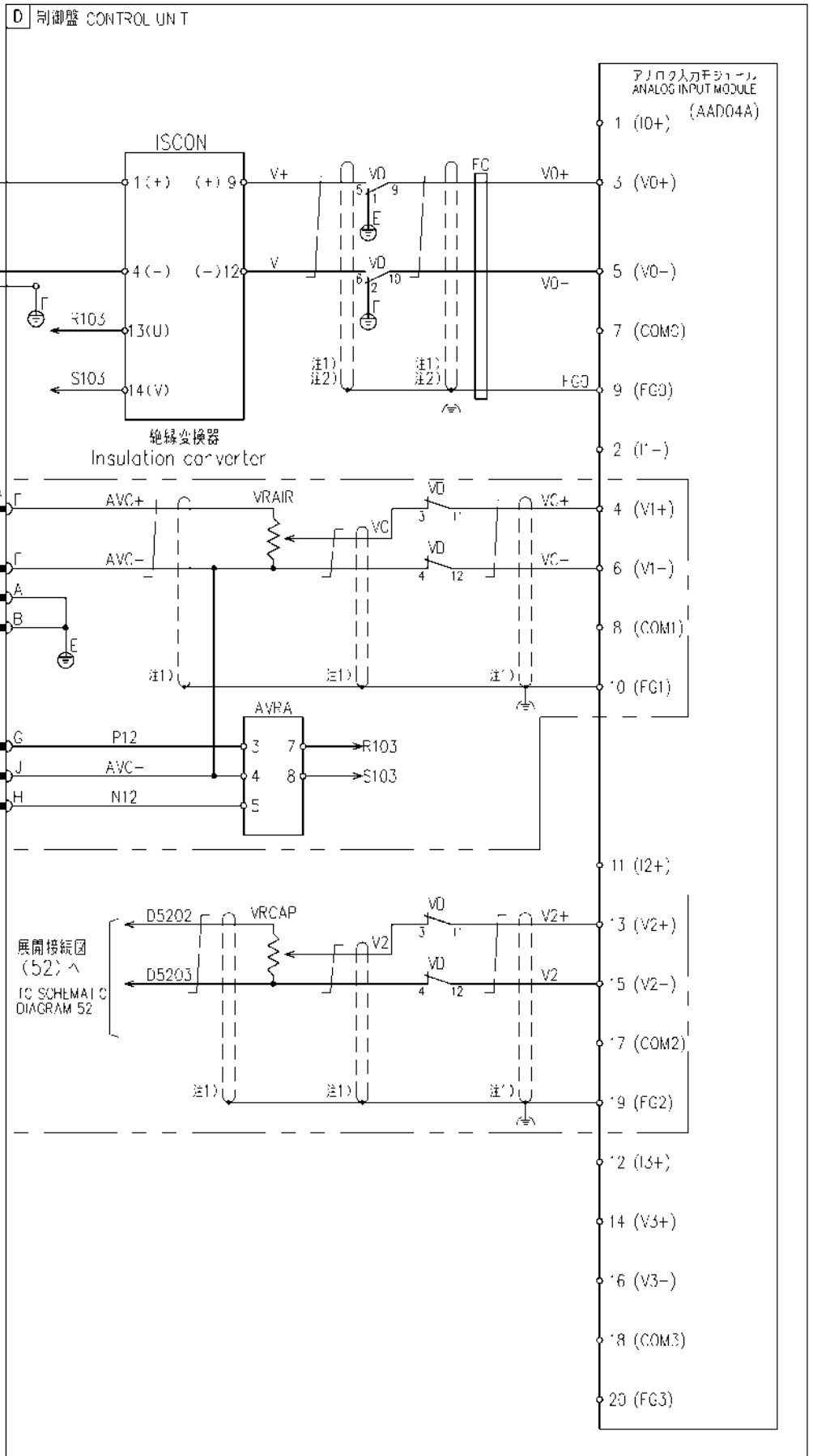
(注)  
 ※79 スイッチボックスの取付の有無は工注リスト参照  
 取付かないものは、ジャンパーすること

(非常停止回路)

2	訂正	2008/9/1	吉野	日付	2006/2/7	名称	展開接続図(38)			
1	誤記訂正	2008/4/28	木下	承認	古城	TITLE	SCHEMATIC DIAGRAM			
符号	訂正	日付	署名	検図	大木	M/C	ZX-Z-1193	Stock	20109876	A
SYMBOL	REVISION	DATE	SIGNA	作図	菊地	No.		No.		4

KOIKE SANZO KOGYO CO., LTD.

A B C



プラズマケーブル  
プラズマ電源または  
流量&電磁弁BOX  
(プラズマ放電電圧)

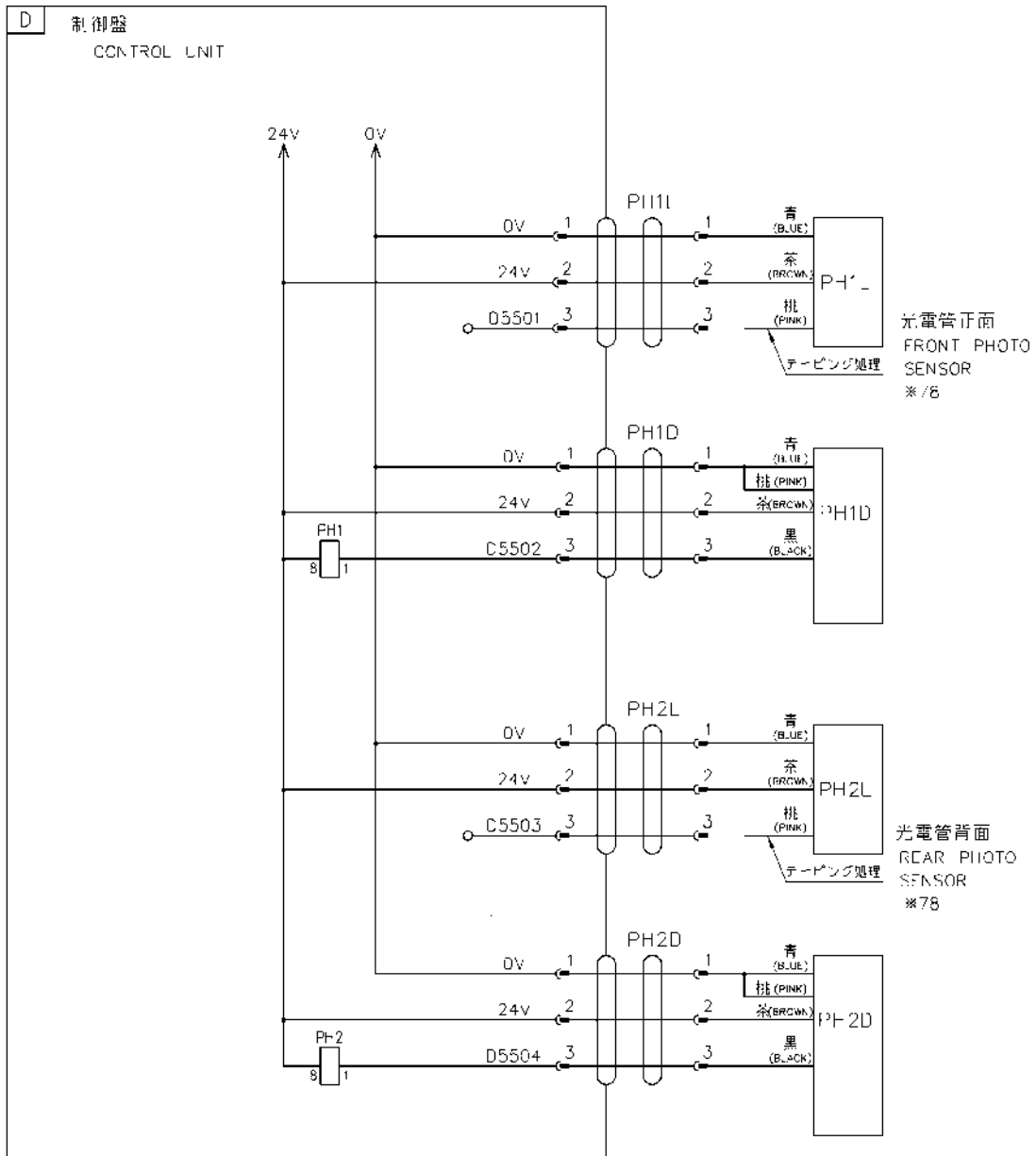
\*52or\*/D

\*23

展開接続図  
(52)へ  
IC SCHEMATIC  
DIAGRAM 52

注1) 一括シールド付ツイストペア線使用のこと  
注2) タクトには入れず他の線とは分離して配線すること

				日付	2008/1/15	名称	展開接続図(53C) SCHEMATIC DIAGRAM			
				承認	古城					
1	誤記訂正	2008/6/7	菅原	検図	電地	M/C No.	NU-3005	Stock No.	20135052	A4
符号	訂正	日付	署名	作図	中出					
KOIKE SAN SO KOGYO CO., LTD.										



〈光電管〉  
〈キーエンス：PZ-M51 検出距離10cm〉  
〈リレー型式：G2R〉

△ 〈山武：HP130 T検出距離15m  
の場合は桃色線黒L〉

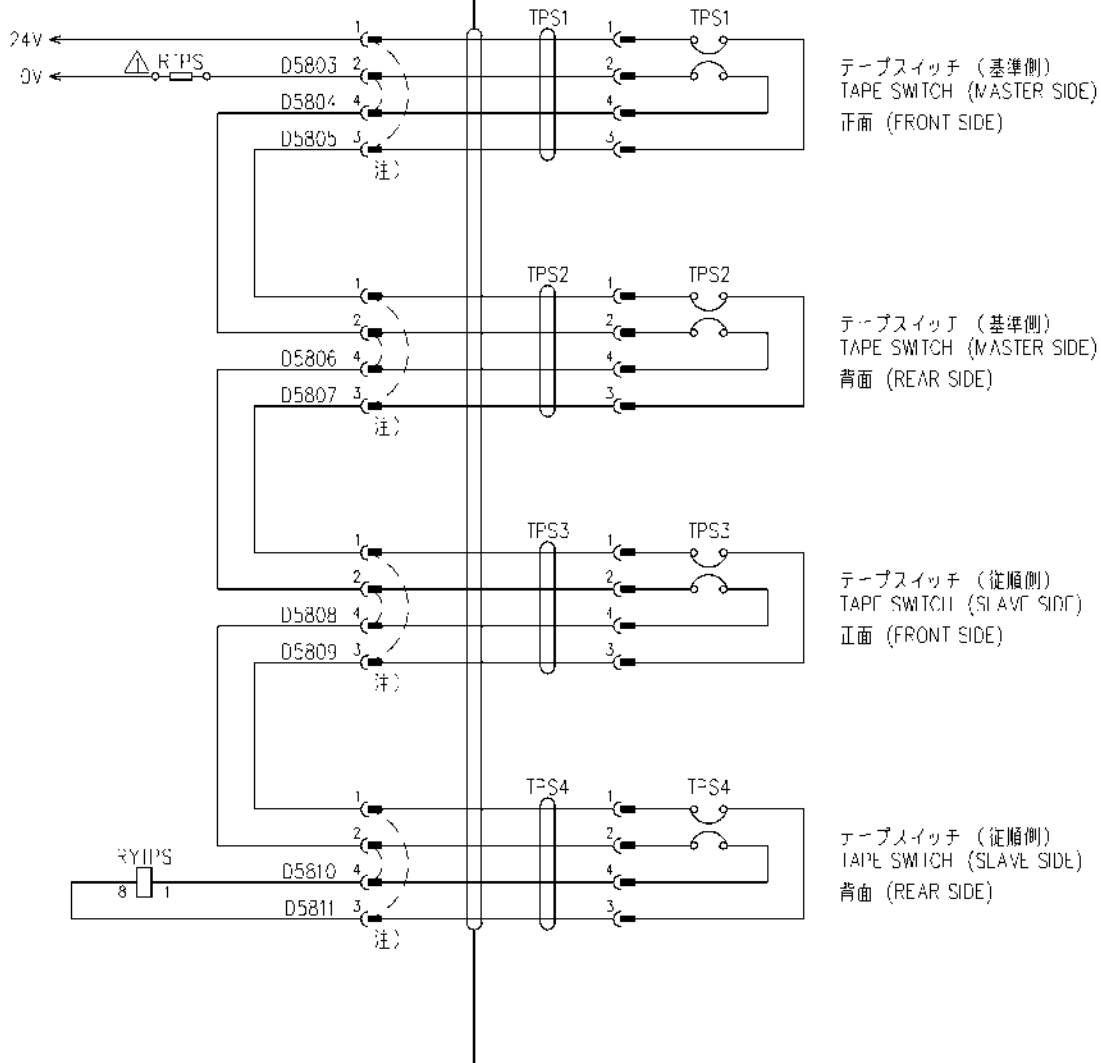
※動作切替スイッチをライトインに変更の事

行号 SYMBOL	訂 REVISION	日付 DATE	署名 SIGNATURE	日付 2006/7/8	名称 TITLE	展開接続図(55) SCHEMATIC DIAGRAM			M/C No.	Stock No.	20089754	A 4
	光電管を追加	2007/6/6	小村悦	承認 古城								
				検図 大木								
				作図 鈴木敏								
KOIKE SANSO KOGYO CO., LTD.												

D 制御盤  
CONTROL UNIT

注)

※30 テープスイッチの取付けは二注リスト参照  
テープスイッチの取付けが無い部分は、  
ショーコネクタにて破線部程絡のこと



テープスイッチ (基準側)  
TAPE SWITCH (MASTER SIDE)  
正面 (FRONT SIDE)

テープスイッチ (基準側)  
TAPE SWITCH (MASTER SIDE)  
背面 (REAR SIDE)

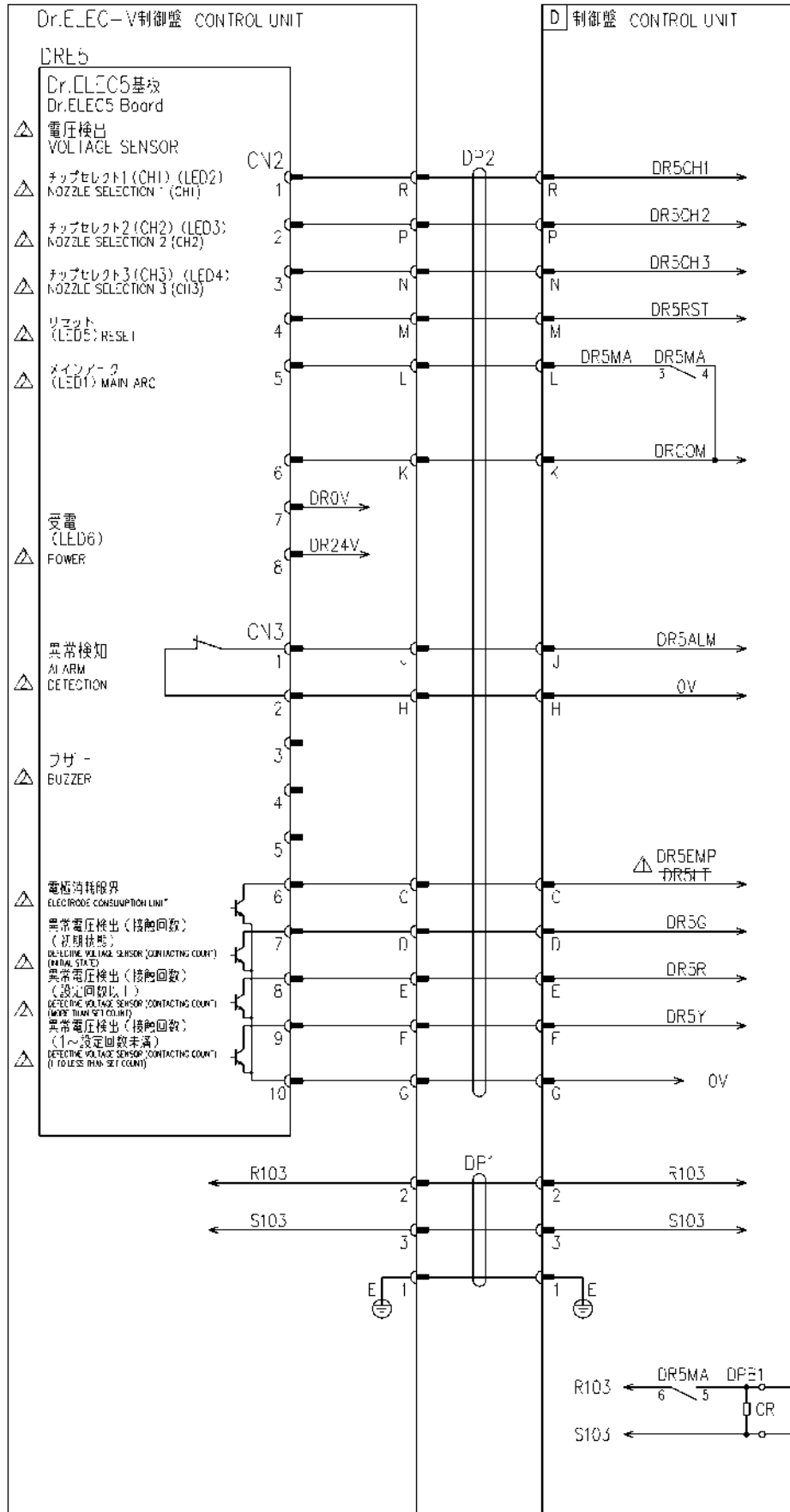
テープスイッチ (従順側)  
TAPE SWITCH (SLAVE SIDE)  
正面 (FRONT SIDE)

テープスイッチ (従順側)  
TAPE SWITCH (SLAVE SIDE)  
背面 (REAR SIDE)

※30

(テープスイッチ)

				日付	2006/ / 8	名称				展開接続図 (58)			
				承認	古城	TITLE				SCHEMATIC DIAGRAM			
1	端子台追加	2009/3/19	吉野	検図	大木	M/C No.		NU-2625	Stock No.	20089755	A		
符号	訂	日	署名	作図	鈴木敏						4		
SYMBOL	REVISION	DATE	SIGNATURE	DRAWN									
KOIKE SANZO KOGYO CO., LTD.													



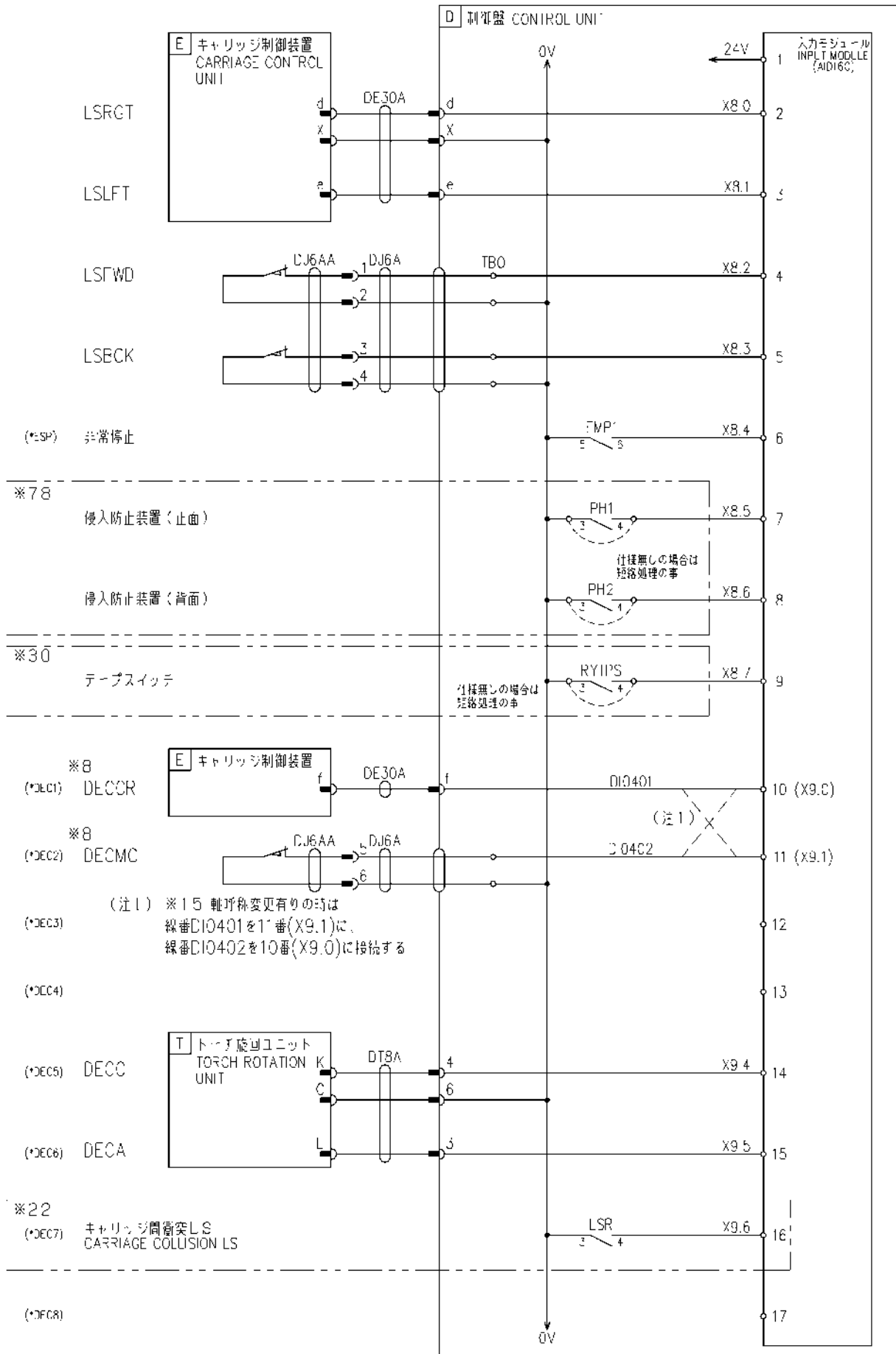
展開接続図 I/O出力回路へ  
TO SCHEMATIC DIAGRAM OUTPUT

展開接続図 I/O入力回路へ  
TO SCHEMATIC DIAGRAM INPUT

展開接続図 I/O入力回路へ  
TO SCHEMATIC DIAGRAM INPUT

リレーボックスへ  
TO RELAY BOX

2	変更追記	2008/11/28	木下	日付承認	2006/9/1	名称	展開接続図 (63A)		
	誤記訂正	2006/12/25	高品	検閲		TITLE	SCHEMATIC DIAGRAM		
符号	訂正	日付	署名	作図		M/C No.	NU-2696	Stock No.	20104000
KOIKE SAN SO KOGYO CO., LTD.									A4



付	2008/12/22	名称	展開接続図 (DI-4)		
承認	渡辺	TITLE	SCHEMATIC DIAGRAM		
検図	聖地	M/C No.	NU-3172	Stock No.	20156527
作図	古野				A4
符号	訂正	DATE	KOIKE SAN SO KOGYO CO., LTD.		
SYMBOL	REVISION	DATE			
		SIGNATURE			

A

B

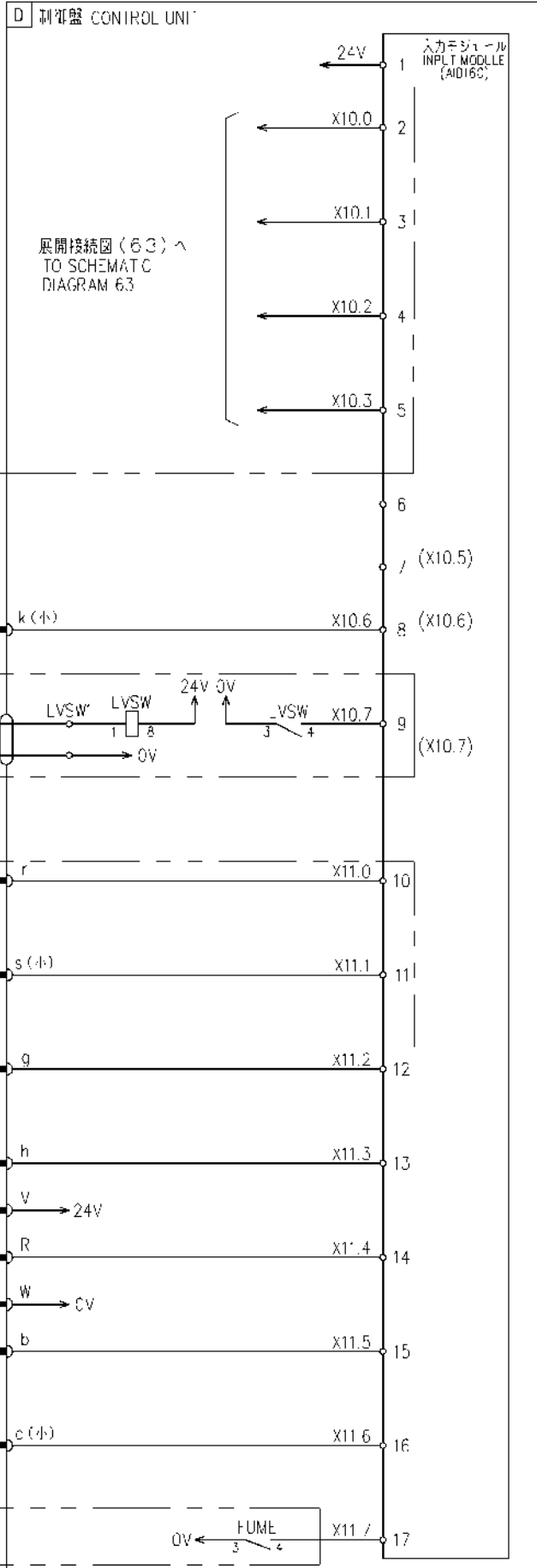
C

※9 自動流量無しの場合  
パイロットアーク  
PILOT ARC

メインアーク  
MAIN ARC

プラズマアラーム  
PLASMA ALARM

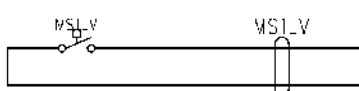
プラズマ準備完了  
PLASMA READY



ドアスイッチ (DSW)  
DOOR SWITCH



ミスト月レベルスイッチ  
MIST LEVEL SWITCH



※84

アークライター上限S  
ARC WRITER  
UPPER LIMIT

アークライター下限S  
ARC WRITER  
LOWER LIMIT

※88 アークライター  
上限 (I.SUP)  
UPPER LIMIT

下限 (L.SDN)  
LOWER LIMIT

タッチセンサー  
TOUCH SENSOR

トーチ離脱検出  
TORCH BLANK SENSOR

※12 集塵機  
FUME COLLECTOR

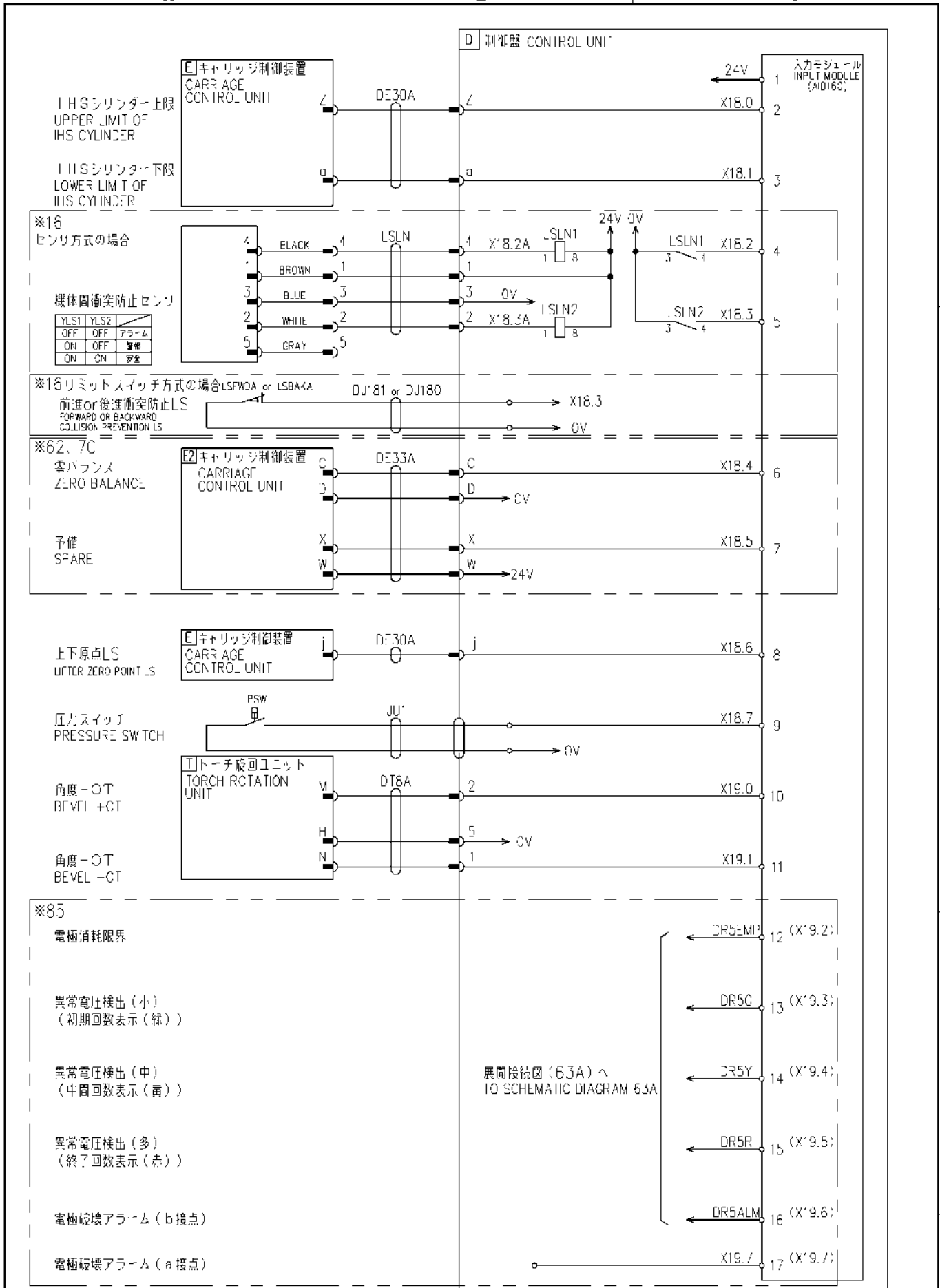
※F1はオプション (有無についてはT.ナリス、参照)

日付	2009/11/27	名称	展開接続図 (D1-5)		
承認	渡辺	TITLE	SCHEMATIC DIAGRAM		
検図	電地	M/C No.	NU-3224	Stock No.	20168983
作図	川崎				A4
符号	訂正	ヨ付	KOIKE SAN SO KOGYO CO., LTD.		
SYMBOL	REVISION	DATE			
		SIGNA			

A

B

C



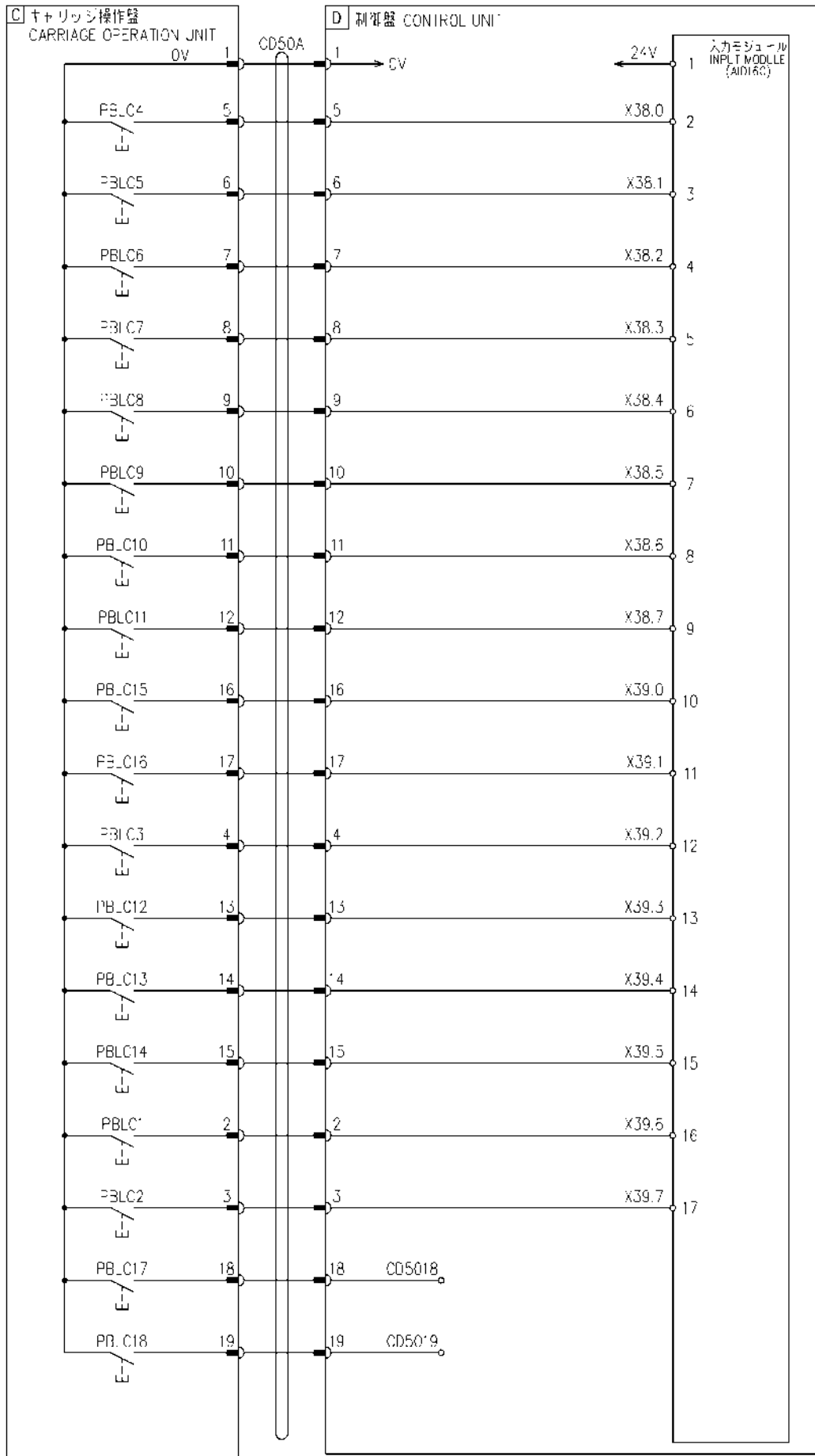
※F1はオプション(有無についてはT.ナリス、参照)

				日付	2009/1/6	名称				展開接続図 (D1-9)									
				承認	渡辺	TITLE				SCHEMATIC DIAGRAM									
				検図	聖地														
				製作	古野	M/C No.				NU-3175	Stock No.	20156820	A						
符号 SYMBOL												訂正 REVISION		日付 DATE		署名 SIGNATURE			
KOIKE SANZO KOGYO CO., LTD.																			

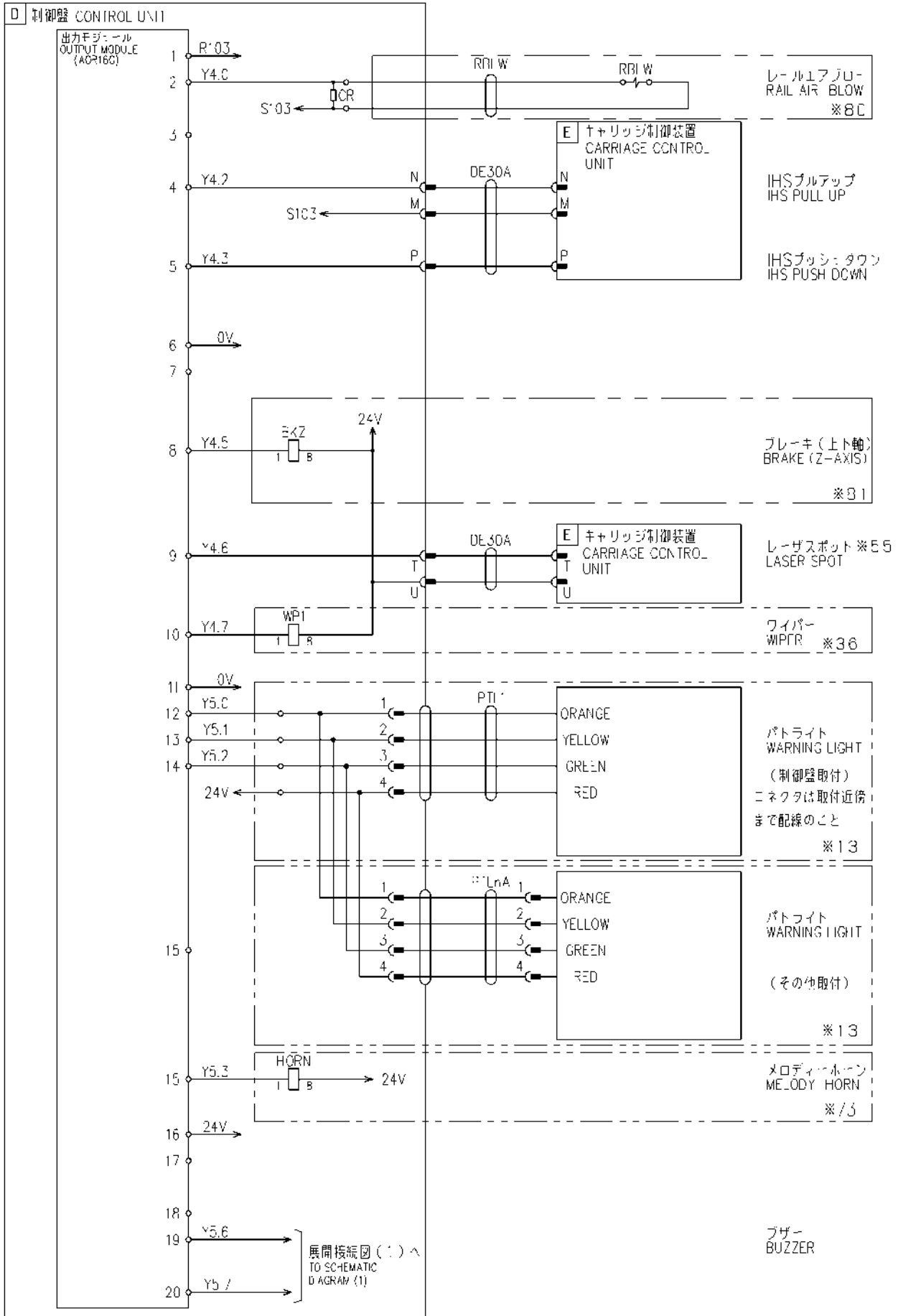
A

B

C



日付 (DATE)	2005/2/7	名称 (TITLE)	展開接続図 (DI-19) SCHEMATIC DIAGRAM		
承認 (APPROVED)	古城	M/C No.	ZX-Z-1193	Stock No.	20109723
検図 (CHECKED)	大木				
作図 (DRAWN)	出辺				
符号 (SYMBOL)	訂正 (REVISION)	日付 (DATE)	署名 (SIGNATURE)		
KOIKE SAN SO KOGYO CO., LTD.					



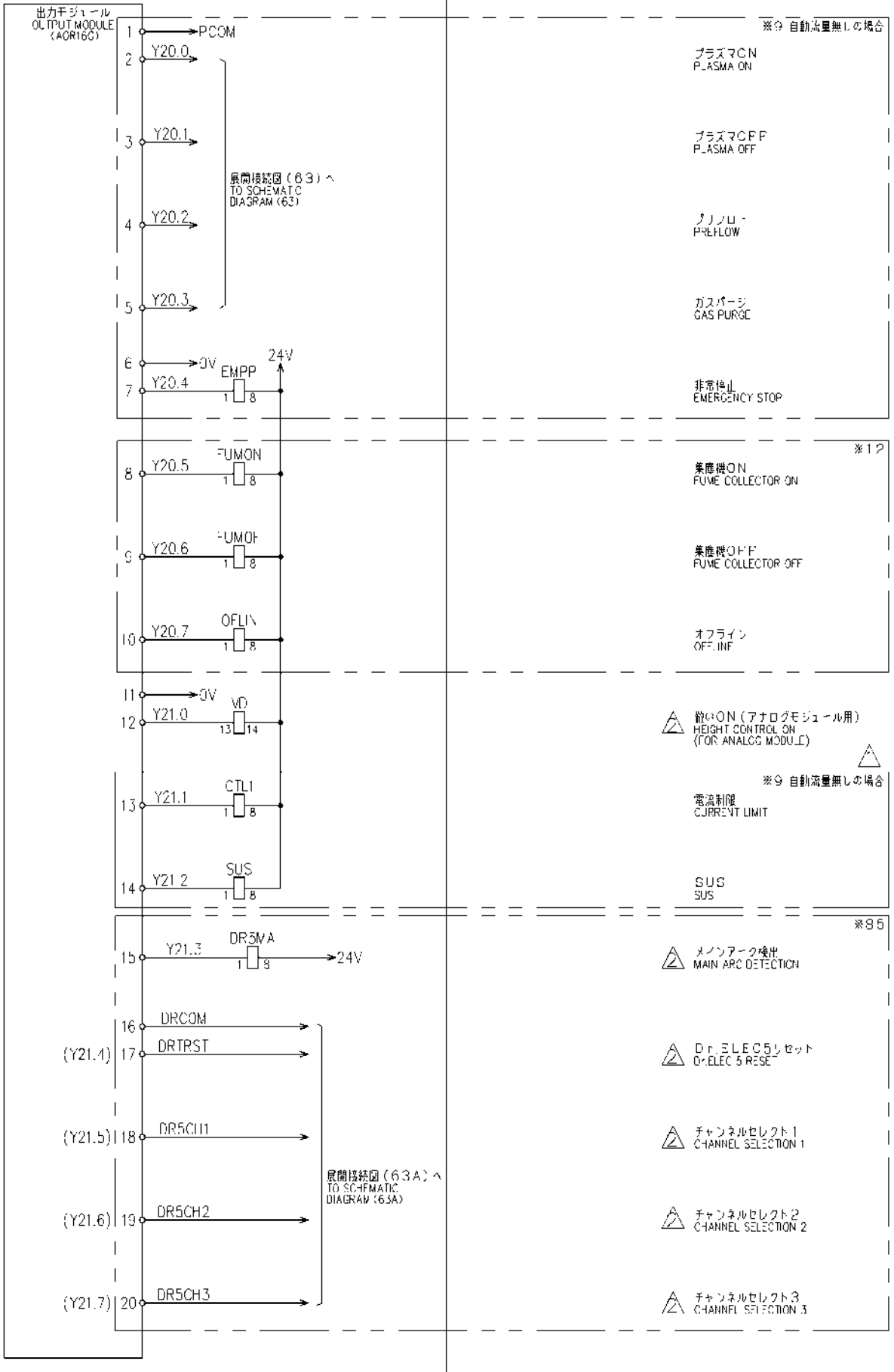
符号	訂	正	日	付	承認	検	作	名	2009/3/17	渡	名	20160182	A
SYMBOL	REVISION	REV.	DATE	DATE	DATE	DATE	DATE	SIGNATURE	DATE	DATE	DATE	NO.	NO.
KOIKE SAN SO KOGYO CO., LTD.									展開接続図 (DO-2) SCHEMATIC DIAGRAM		NU-3190	Stock No.	4

A

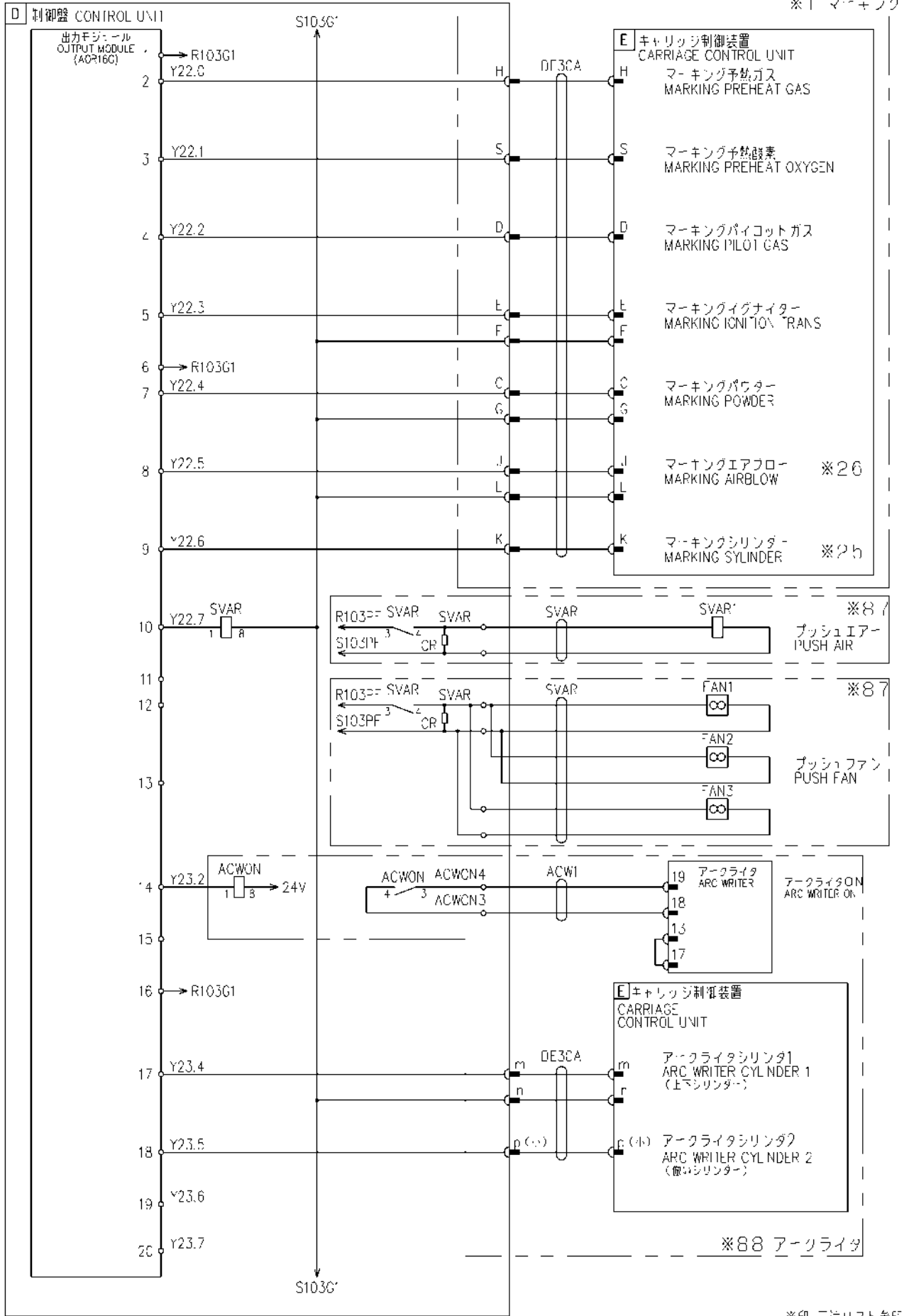
B

C

D 制御盤 CONTROL UNIT



2	認記訂正及び英文追記	2008/4/16	木下	日付承認	2005/2/8	名称	展開接続図 (DO-10)		
	工注追記	2007/4/13	松原	検図	古城	TITLE	SCHEMATIC DIAGRAM		
符号	訂正	日付	署名	作図	高品	M/C No.	NU-2743	Stock No.	20107430
KOIKE SAN SO KOGYO CO., LTD.									A4

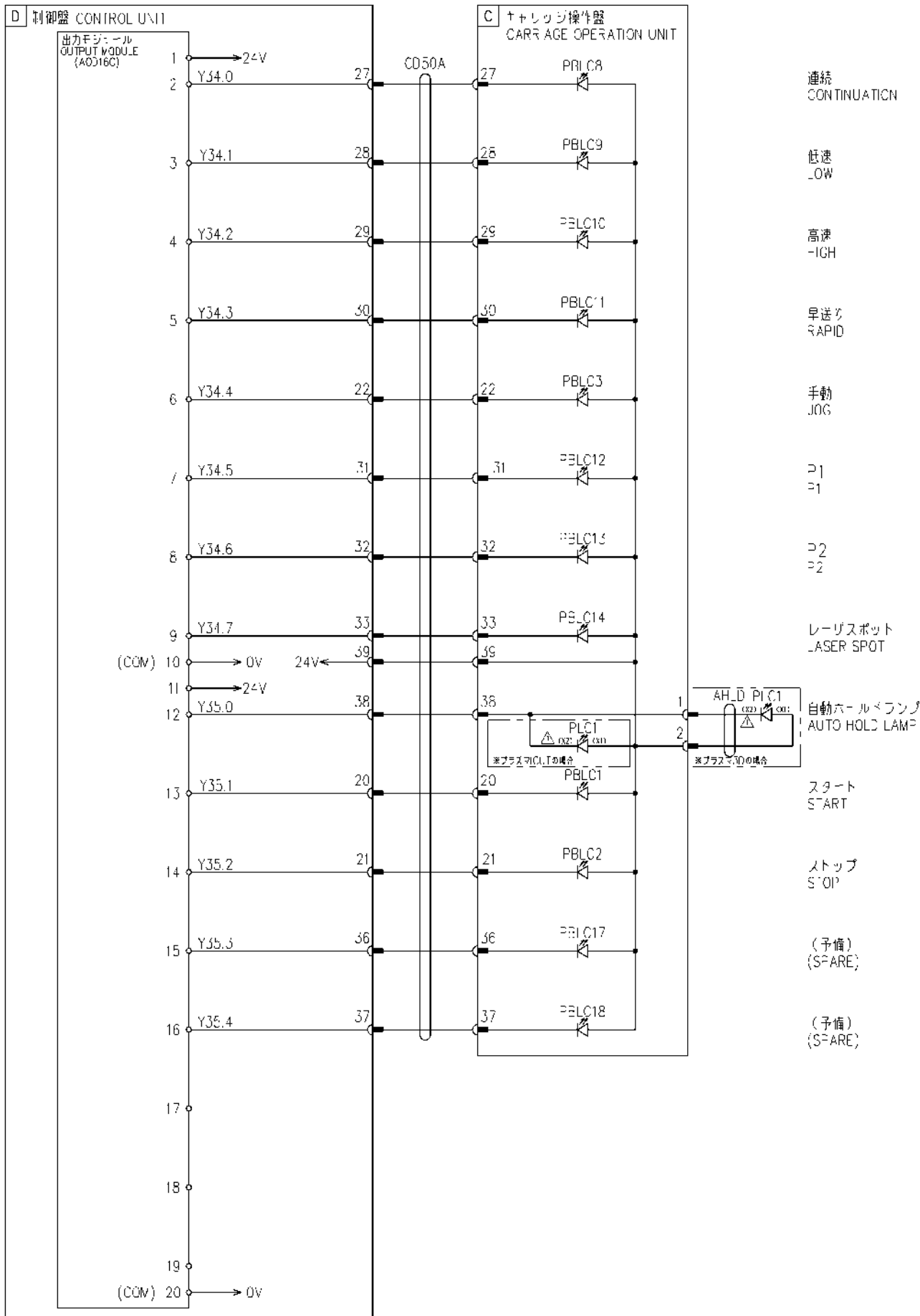


符号 SYMBOL	訂正 REVISION	日付 DATE	署名 SIGNATURE	日付 2008/11/5	承認 渡辺	検閲 軍地	作成 白瀬	名称 TITLE	展開接続図 (DO-11) SCHEMATIC DIAGRAM			M/C No.	Stock No.	20153612	A 4
KOIKE SANSO KOGYO CO., LTD.								NU-3150							

A

B

C



				日付 承認 2005/2/7 古城	名称 展開接続図 (DO-17) SCHEMATIC DIAGRAM			
1	記号追記	2005/2/7	吉野	検図 大木				
行号 SYMBOL	訂 REVISION	日付 DATE	署名 SIGNATURE	作図 出辺	M/C No.	ZX-Z-1193	Stock No.	20109724
KOIKE SANSO KOGYO CO., LTD.								A 4

<b>S.A. LIST</b>						1/1				
Stock No. <b>20168984</b>		キャリッジ制御装置 <b>Carrige Control Unit</b>		SA CODE <b>E</b>	M/C No. <b>NU-3224</b>	日付 2009/11/27	承認 渡辺光			
検図 菊地秀昭		作図 川崎隆博								
概要 右面取付用		訂正内容		訂正日		訂正者名				
番号 No.	Stock No.	S.A. 名称 DESCRIPTION	SA CODE	数量 Q'ty	備考 Remark	出図形式				
						A	B	C	D	
	20165131	キャリッジ制御装置部品表(1) Parts List		1				①	○	
	20036676	キャリッジ制御装置部品表(2) Parts List		0	※70端面検出エアークセリ					
	20036677	キャリッジ制御装置部品表(3) Parts List		1	※55レーザー			①	○	
	20154045	銘板製作リスト(1) Name Plate List		1				①	○	
	20154044	キャリッジ制御盤外形図 Carriage Control Unit Outline Draw		0				①	○	
	20153613	キャリッジ制御装置回路図(1) Carriage Control Unit Circuit Draw		0				①	○	
	20153614	キャリッジ制御装置回路図(2) Carriage Control Unit Circuit Draw		0				①	○	
	20098908	キャリッジ制御装置回路図(2A) Carriage Control Unit Circuit Draw		0						
	20096034	キャリッジ制御装置回路図(3) Carriage Control Unit Circuit Draw		0						

PARTS LIST						1/1	
Stock No. <b>20165131</b>		キャリッジ制御装置部品表(1) <b>Parts List</b>			SA CODE	M/C No. <b>NU-3209</b>	日付 2009/7/31 承認 渡辺光 検図 菊地秀昭 作図 百瀬孝裕
摘要				訂正内容	訂正日	訂正者名	
部番 No.	Stock No.	部品名称 DESCRIPTION	数量 Q'ty	メーカー Vendor	形式・仕様 Type . Spec.	備考 Remark	出図
DE30A	40000302	レセプタクル Receptacle	1	日本航空電子	N/MS3102A 28-21P		
-	40000468	キャプコン Capcorn	20	オーム電機	OA-1		
TBI	40020292	端子台 Terminal Block	1	和泉電機	BD7-RB 70P		
CR	40013350	サージキラー Spark Killer	9	日本ケミコン	TND14V-201K	旧: ENC201D-14A	
	40019693	ステンレス鍵付角型パチン錠(黒色) Lock	2	椎名電子	タキゲン製C-1083を黒色メッキ加工	黒色メッキ加工	
DSW	40004141	リミットスイッチ Limit Switch	1	オムロン	D2D-2000		

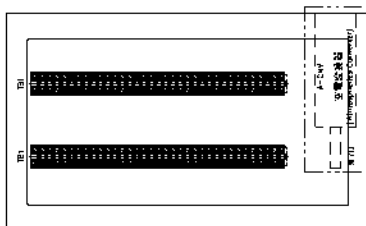
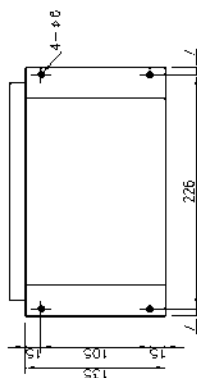
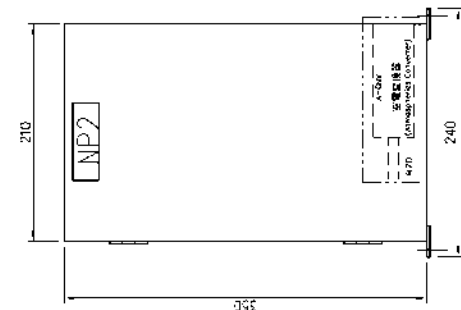
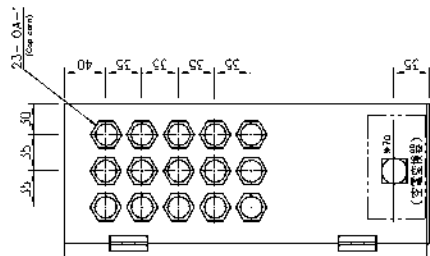
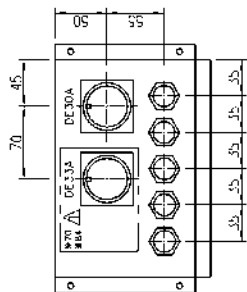
<b>PARTS LIST</b>						1/1	
Stock No. <b>20036677</b>	キャリッジ制御装置部品表(3) <b>Parts List</b>		SA CODE	M/C No. <b>NU-2297</b>	日付 2002/9/10		
承認 羽生光暢 検図 信田慶一 作図 鈴木敏一					訂正内容	訂正日	
訂正者名					訂正日	訂正者名	
概要 ※55レーザースポット							
訂正内容							
訂正日							
訂正者名							
部番 No.	Stock No.	部品名称 DESCRIPTION	数量 Q'ty	メーカー Vendor	形式・仕様 Type . Spec.	備考 Remark	出図
DCDC1	40006865	DCコンバータ	1	竹中オプトニック	L-1098(DC24V)		

項	製番	記入文字						製作枚数
		A	B	C	D	E	F	
1	85-C21187 B	DE30A						1
2	77-C02003 Vc	Carriage Control Unit Δ						1
3								
4								
5								
6								
7								
8								
9								
10								
11								
12								
13								
14								
15								
16								
17								
18								
19								
20								

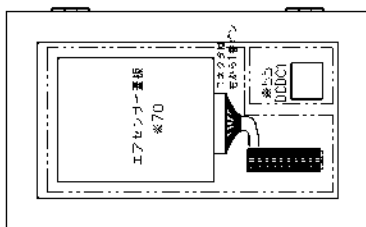
□はキャリッジ番号(A,B,…)   
 △はキャリッジ番号(1,2,…)

				日付	2008/11/11	名称	銘板製作リスト(1)			
				承認	渡辺					
符号	訂正	日付	署名	検図	菊池	TITLE	NAME PLATE LIST			
SYMBOL	REVISION	DATE	SIGNAT	作図	百瀬	M/C No.	NU-3150	Stock No.	20154045	A4
KOIKE SANZO KOGYO CO., LTD.										

A B C D E F



内部部品配置図  
INSIDE PARTS LAYOUT

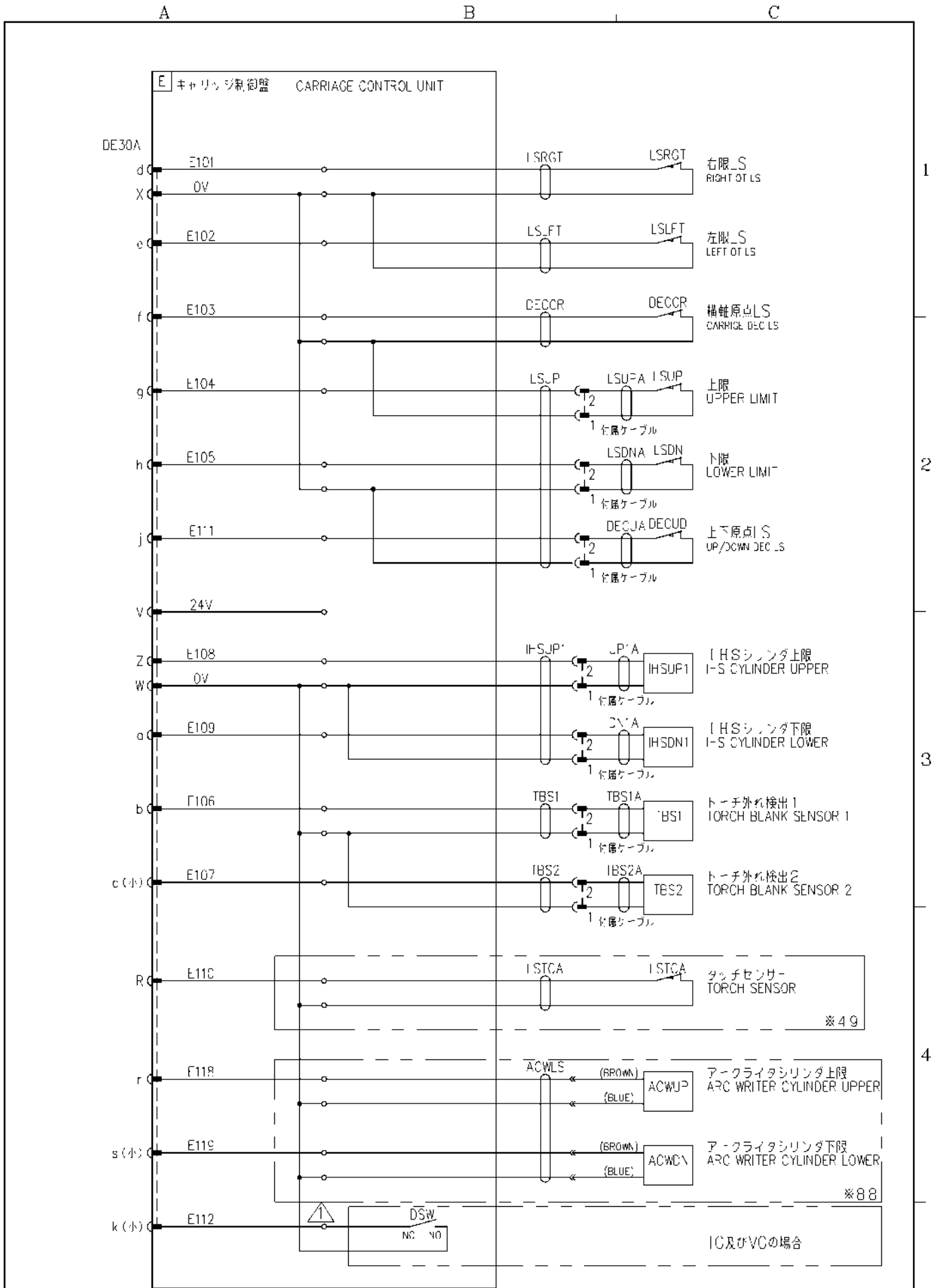


内部部品配置図  
COVER INSIDE PARTS LAYOUT

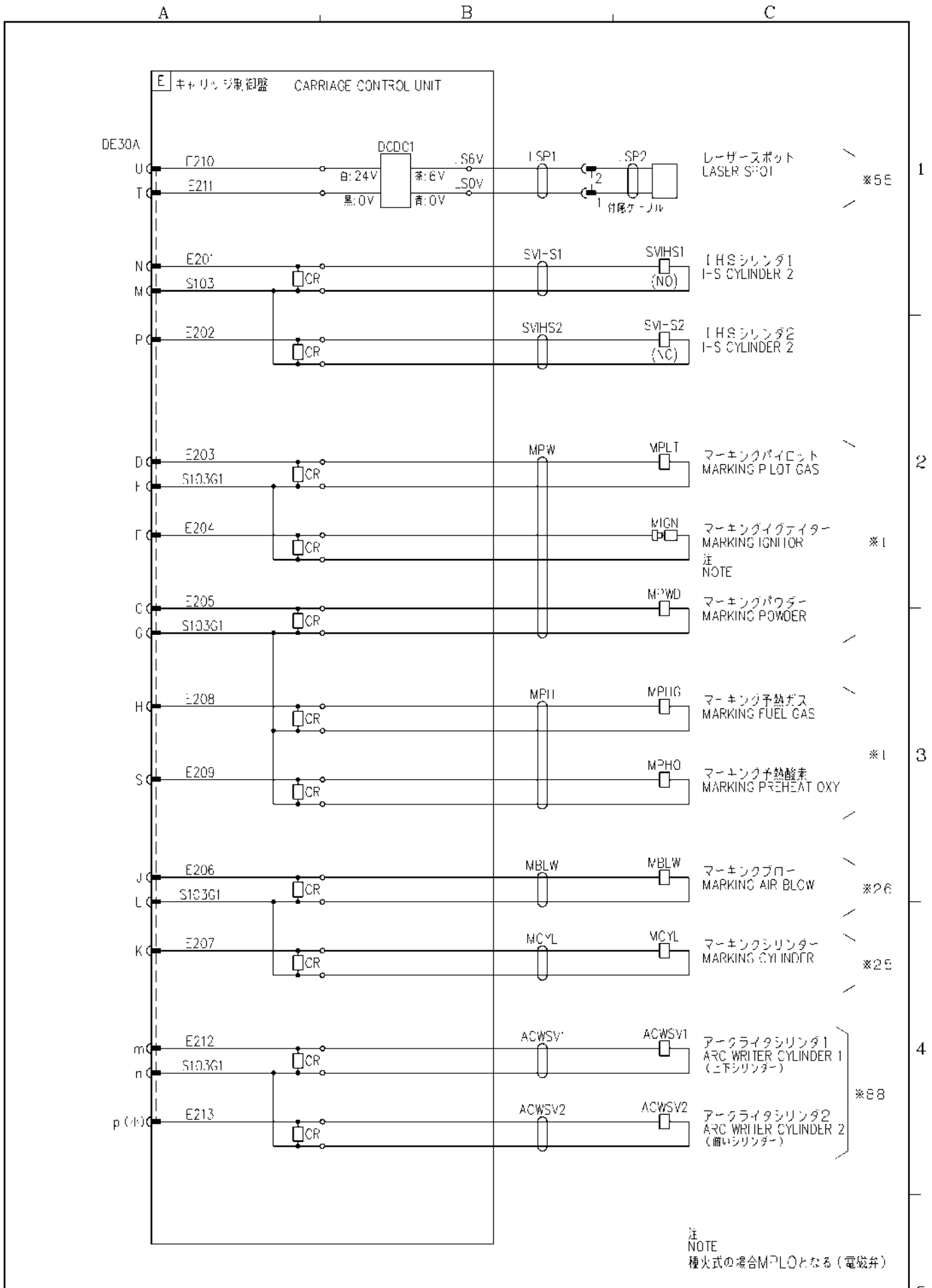
注記  
穴あけは全て行い、使用しない穴は  
メクリの事。

△ 右側面取りのピクワイプ  
※印 丁洋リスト参照

符号 SYMBOL	位置 POS.	1	訂正 訂正	2008/4/26	日付 DATE	佐原 署名 SIGNAT.	設計 DSCN No.	NO. 3150	小池 酸素工業株式会社 KOIKE SANSO KOGYO CO., LTD.	図番 DWG. No.	名 称 TITLE				A 5 3
											キャリッジ制御装置外形図 CARRIAGE CONTROL UNIT OUTLINE DRAWING				
											承認	検印	作印		
											2008/11/11	2008/11/11	2008/11/11		
											渡辺	市地	石瀬		



				日付	2008/11/5	名称	キャリッジ制御装置回路図(1) CARRIAGE CONTROL UNIT CIRCUIT			
				承認	渡辺					
1	訂正	2009/1/27	川崎	検閲	堀池	M/C No.	NU-3150	Stock No.	20153613	A4
符号	訂正	日付	署名	作図	白瀬					
KOIKE SAN SO KOGYO CO., LTD.										

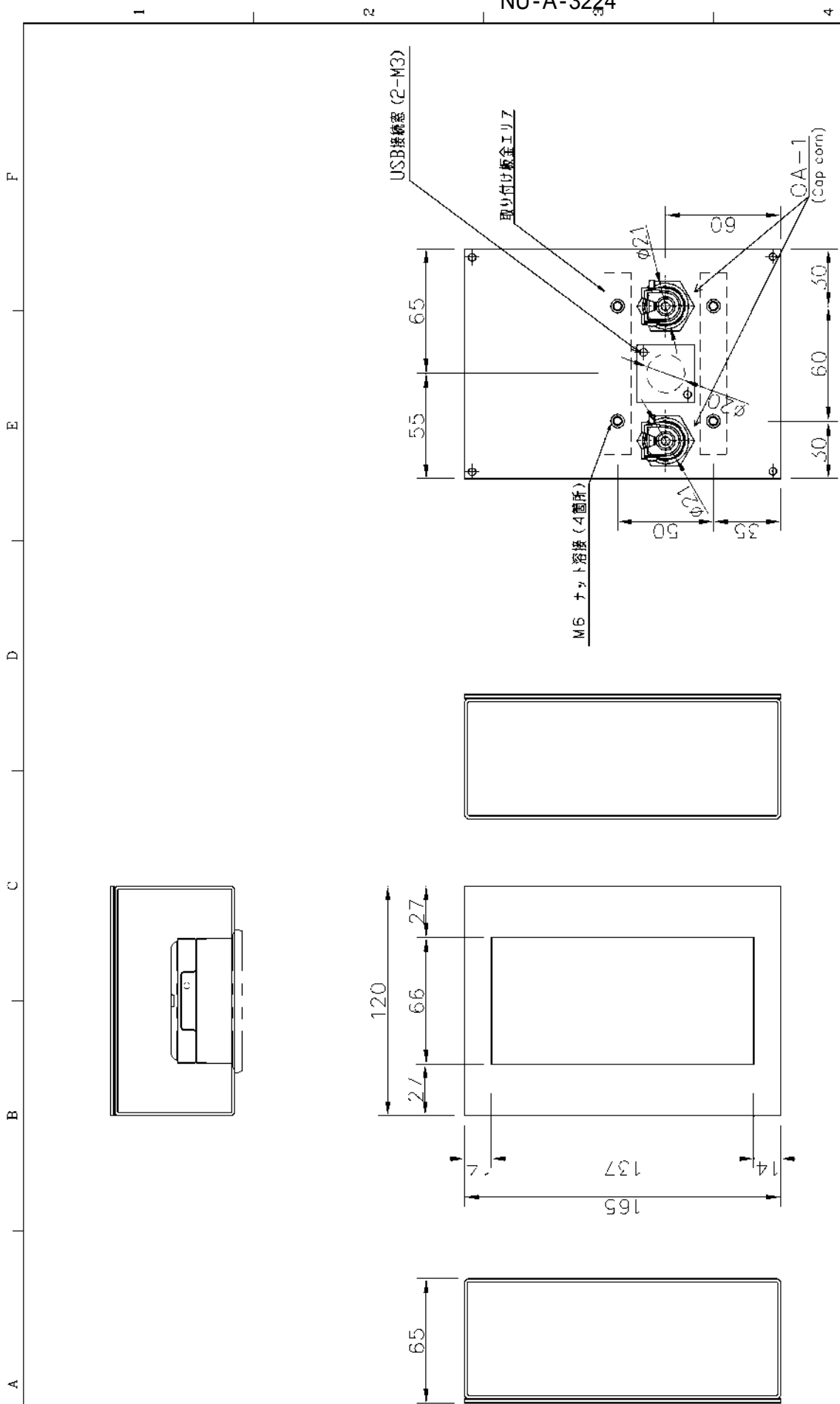


注  
NOTE  
種火式の場合M<sup>2</sup>LOとなる(電磁弁)

				日付	2008/11/5	名称		キャリッジ制御装置回路図(2)		
				承認	渡辺	TITLE		CARRIAGE CONTROL UNIT CIRCUIT		
				検図	電池					
符号	訂正	日付	署名	作図	白瀬	M/C No.	NU-3150	Stock No.	20153614	A4
KOIKE SANZO KOGYO CO., LTD.										

S.A. LIST					1/1				
Stock No.		印字操作盤 Print Operation Unit			SA CODE	M/C No.	日付		
20169101					C	NU-3224	2009/12/1		
概要 印字用 回路図はSTOCK No.20144353、20144355参照					訂正内容		訂正日		訂正者名
番号 No.	Stock No.	S.A. 名称 DESCRIPTION	SA CODE	数量 Q'ty	備考 Remark	出図形式			
						A	B	C	D
	20169100	印字操作盤部品表(1) Parts List		1				①	○
	20169099	印字操作盤外形図 Print Operation Unit Outline Drawi		0				①	○

PARTS LIST								1/1
Stock No. <b>20169100</b>		印字操作盤部品表(1)  Parts List		SA CODE	M/C No. <b>NU-3224</b>	日付 2009/12/1 承認 渡辺光 検図 菊地秀昭 作図 川崎隆博		
摘要				訂正内容			訂正日 訂正者名	
部番 No.	Stock No.	部品名称 DESCRIPTION	数量 Q'ty	メーカー Vendor	形式・仕様 Type . Spec.	備考 Remark	出図	
	40025135	タッチパネルディスプレイ Touch Panel Display	1	キーエンス	VT3-W4T			
	40000468	キャプコン Capcorn	2	オーム電機	OA-1			



CBSS 4-6  
(超低頭六角穴付ボルト)

日付		2009/12/1	
承認	検印	渡辺	窪地
日付	番号	日付	署名
DATE	SIGNATURE	DATE	SIGNATURE
訂 二			
REV. 510 N			
KOIKE SANSO KOGYO CO., LTD.			
名 称	印字操作盤 外形図	名 称	印字操作盤 外形図
TITLE	CARRIAGE OPERATION UNIT OUTLINE DRAWING	TITLE	CARRIAGE OPERATION UNIT OUTLINE DRAWING
M/C No.	NU-3224	M/C No.	NU-3224
Stock No.		Stock No.	20169099
			A 3

S.A. LIST					1/1				
Stock No. <b>20169073</b>		印字制御盤 Print Control Unit			SA CODE <b>D</b>	M/C No. <b>NU-3224</b>	日付 2009/11/30	承認 渡辺光	
							検図 菊地秀昭		
							作図 川崎隆博		
摘要					訂正内容	訂正日	訂正者名		
番号 No.	Stock No.	S.A. 名称 DESCRIPTION	SA CODE	数量 Q'ty	備考 Remark	出図形式			
						A	B	C	D
	20169070	印字制御盤部品表(1) Parts List		1				①	○
	20169071	印字制御盤部品表(2) Parts List		1				①	○
	20161145	印字制御盤部品表(3) Parts List		1				①	○
	20169072	印字制御盤部品表(4) Parts List		1				①	○
	20161270	印字制御盤消耗部品表 Parts List		1				①	○
	20145205	印字制御盤外形図 Control Unit Outline Drawing		0				①	○
	20168960	印字制御盤部品配置図 Sub Control Unit Layout Drawing		0				①	○
	20168951	シーケンサユニット配置図 Sequenser Unit Layout		0				①	○
	20168944	印字制御盤回路図(1) Schematic Diagram		0				①	○
	20168945	印字制御盤回路図(2) Schematic Diagram		0				①	○
	20169064	印字制御盤回路図(3) Schematic Diagram		0				①	○
	20168946	印字制御盤回路図(4) Schematic Diagram		0				①	○
	20168947	印字制御盤回路図(5) Schematic Diagram		0				①	○
	20168948	印字制御盤回路図(DI-302) Schematic Diagram		0				①	○
	20168949	印字制御盤回路図(DI-304) Schematic Diagram		0				①	○
	20161102	印字制御盤回路図(DO-322) Schematic Diagram		0				①	○

PARTS LIST						1/1	
Stock No. <b>20169070</b>		印字制御盤部品表(1)  Parts List		SA CODE	M/C No. <b>NU-3224</b>	日付 2009/11/30 承認 渡辺光 検図 菊地秀昭 作図 川崎隆博	
摘要 電源				訂正内容		訂正日	訂正者名
部番 No.	Stock No.	部品名称 DESCRIPTION	数量 Q'ty	メーカー Vendor	形式・仕様 Type . Spec.	備考 Remark	出図
TBD	40024586	端子台 Terminal Block	4	フェニックスコンタク	STS 2,5-TWIN		
TBB	40024586	端子台 Terminal Block	7	フェニックスコンタク	STS 2,5-TWIN		
-	40024587	終端板 End Plate	1	フェニックスコンタク	D-STS 2,5		
-	40023054	終端止 End Stop	2	フェニックスコンタク	CLIPFIX 35		
-	40023104	マーカホルダー Marker Holder	1	フェニックスコンタク	P-ZACK (2M)		
-	40023756	差込み式ブリッジ Insert Bridge	3	フェニックスコンタク	FBS 2-5		
-	40023105	差込み式ブリッジ Insert Bridge	2	フェニックスコンタク	FBS 3-5		
NFB1	40022989	遮断器 Breaker	1	三菱電機	NF32-SW 3P 10A		
-	40017678	充電部保護カバー Cover	2	三菱電機	TCS-05SW2B		
AVR	40018645	定電圧電源 Power Supply	1	オムロン	S8VS-06024		
CPNC	40025420	サーキットプロテクタ Circuit Protector	1	富士電機	CP32FM/2		
GPPR	40025420	サーキットプロテクタ Circuit Protector	1	富士電機	CP32FM/2		
-	40021555	端子カバー Terminal Cover	4	富士電機	CP-T6		

PARTS LIST					1/1		
Stock No. <b>20169071</b>		印字制御盤部品表(2) Parts List		SA CODE	M/C No. <b>NU-3224</b>	日付 2009/11/30 承認 渡辺光 検図 菊地秀昭 作図 川崎隆博	
摘要 印字装置(キーエンスシーケンサ)				訂正内容		訂正日	訂正者名
部番 No.	Stock No.	部品名称 DESCRIPTION	数量 Q'ty	メーカー Vendor	形式・仕様 Type . Spec.	備考 Remark	出図
SQ1	40021949	PLC CPUユニット PLC CPU Unit	1	キーエンス	KV-5000		
SQ2,3	40021950	PLC マルチコミュニケーションユニット PLC Multi Communication Unit	2	キーエンス	KV-L20V		
SQ4	40025134	位置決め・モーションユニット Positioning・Motion Unit	1	キーエンス	KV-ML16V		
SQ5	40026539	PLC A/D変換ユニット PLC A/D UNIT	1	キーエンス	KV-AD40V		
SQ6	40023819	PLC 入力ユニット PLC Input Unit	1	キーエンス	KV-B16XC		
SQ7	40025175	PLC 出力ユニット PLC Output Unit	1	キーエンス	KV-B16TCP		

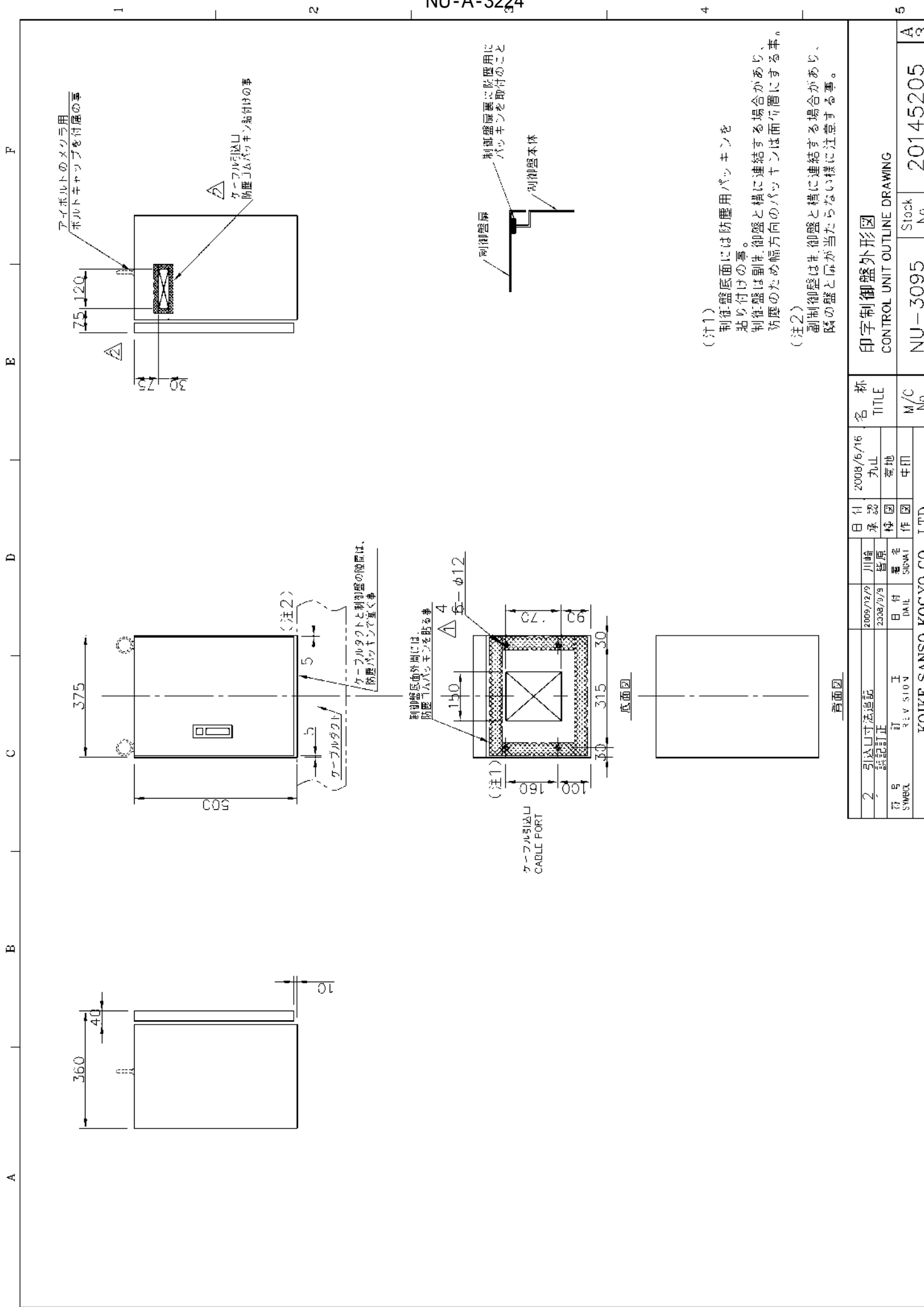
PARTS LIST					1/1		
Stock No. <b>20161145</b>		印字制御盤部品表(3)  Parts List		SA CODE	M/C No. <b>ZX-0130</b>	日付 2009/4/9 承認 渡辺光 検図 菊地秀昭 作図 中田幸一	
摘要 アンプ関係 2軸				訂正内容		訂正日 訂正者名	
部番 No.	Stock No.	部品名称 DESCRIPTION	数量 Q'ty	メーカー Vendor	形式・仕様 Type . Spec.	備考 Remark	出図
ZSA	40025111	サーボパック Servo Pack	1	安川電機	SGDV-1R6A11A		
ZM	40024988	サーボモータ AC Servo Motor	1	安川電機	SGMJV-02A3A2C		
CSA	40025111	サーボパック Servo Pack	1	安川電機	SGDV-1R6A11A		
CM	40024987	サーボモータ AC Servo Motor	1	安川電機	SGMJV-02A3A2I		
CN1	40025115	CN1用コネクタキット(サーボパック) Connector Kit	2	安川電機	JZSP-CSI9-2-E		
RT2	40025112	両側コネクタ付きケーブル(0.5m) Cable (0.5m)	1	安川電機	JEPMC-W6002-A5-E		
RT3	40025112	両側コネクタ付きケーブル(0.5m) Cable (0.5m)	1	安川電機	JEPMC-W6002-A5-E		
CN6B	40025113	ターミネーター Terminator	1	安川電機	JEPMC-W6022-E		
	40024994	デジタルオペレータ Digital Operator	1	安川電機	JUSP-OP05A-1-E		
BKZ	40000844	リレー Relay	1	オムロン	G2R-2-SND DC24V		
-	40003321	ソケット Socket	1	オムロン	P2RF-08		
BKSA	40006836	サージアブソーバ Surge Absorber	1	石塚電子	Z15D151		
R1	40025785	ホーロー抵抗器 50Ω 100W Resistor	1	市販品	RWH100G 50Ω J		

PARTS LIST						1/2	
Stock No. <b>20169072</b>		印字制御盤部品表(4)  Parts List		SA CODE	M/C No. <b>NU-3224</b>	日付 2009/11/30 承認 渡辺光 検図 菊地秀昭 作図 川崎隆博	
概要				訂正内容		訂正日	訂正者名
部番 No.	Stock No.	部品名称 DESCRIPTION	数量 Q'ty	メーカー Vendor	形式・仕様 Type . Spec.	備考 Remark	出図
TBP	40024586	端子台 Terminal Block	12	フェニックスコンタクト	STS 2,5-TWIN		
-	40024587	終端板 End Plate	1	フェニックスコンタクト	D-STS 2,5		
-	40023054	終端止 End Stop	2	フェニックスコンタクト	CLIPFIX 35		
TBD	40024586	端子台 Terminal Block	30	フェニックスコンタクト	STS 2,5-TWIN		
-	40024587	終端板 End Plate	1	フェニックスコンタクト	D-STS 2,5		
-	40023054	終端止 End Stop	2	フェニックスコンタクト	CLIPFIX 35		
-	40023756	差込み式ブリッジ Insert Bridge	3	フェニックスコンタクト	FBS 2-5		
-	40023105	差込み式ブリッジ Insert Bridge	3	フェニックスコンタクト	FBS 3-5		
-	40024985	差込み式ブリッジ Insert Bridge	5	フェニックスコンタクト	FBS 5-5		
PRST	40000844	リレー Relay	1	オムロン	G2R-2-SND DC24V		
PUG	40000844	リレー Relay	1	オムロン	G2R-2-SND DC24V		
EMP	40000844	リレー Relay	1	オムロン	G2R-2-SND DC24V		
VS24V	40000844	リレー Relay	1	オムロン	G2R-2-SND DC24V		
DEC	40000844	リレー Relay	1	オムロン	G2R-2-SND DC24V		
-	40003321	ソケット Socket	5	オムロン	P2RF-08		
DPI	40016767	コネクタ Connector	1	モレックス	1625-09R		
-	40000054	コネクタコンタクト Contact	8	モレックス	1561TL		
CT1	40001523	コネクタ Connector	1	モレックス	1625-15R		
-	40000053	コネクタコンタクト Contact	14	モレックス	1560TL		

<b>PARTS LIST</b>				2/2			
Stock No. <b>20169072</b>		印字制御盤部品表(4)  Parts List		SA CODE	M/C No. <b>NU-3224</b>	日付 2009/11/30 承認 渡辺光 検図 菊地秀昭 作図 川崎隆博	
摘要				訂正内容 訂正日 訂正者名			
部番 No.	Stock No.	部品名称 DESCRIPTION	数量 Q'ty	メーカー Vendor	形式・仕様 Type . Spec.	備考 Remark	出図
CT2	40001523	コネクタ Connector	1	モレックス	1625-15R		
-	40000053	コネクタコンタクト Contact	14	モレックス	1560TL		

<b>PARTS LIST</b>						1/1	
Stock No. <b>20161270</b>		印字制御盤消耗部品表 Parts List		SA CODE	M/C No. <b>ZX-0130</b>		日付 2009/4/13 承認 渡辺光 検図 菊地秀昭 作図 中田幸一
摘要				訂正内容			
				訂正日			
				訂正者名			
部番 No.	Stock No.	部品名称 DESCRIPTION	数量 Q'ty	メーカー Vendor	形式・仕様 Type . Spec.	備考 Remark	出図
BAT	40025014	バッテリー Battery	2	安川電機	JZSP-BA01		

2009/4/14 9:37

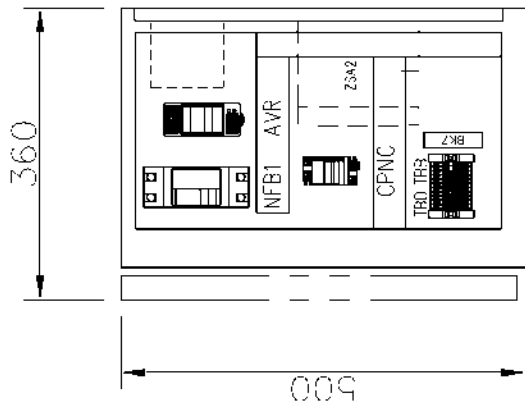


(注1) 制御盤底面には防塵用パッキンを  
 貼り付けの事。  
 制御盤は副作、御盤と横に連結する場合があります。  
 防塵のため幅方向のパッキンは面位置にする事。

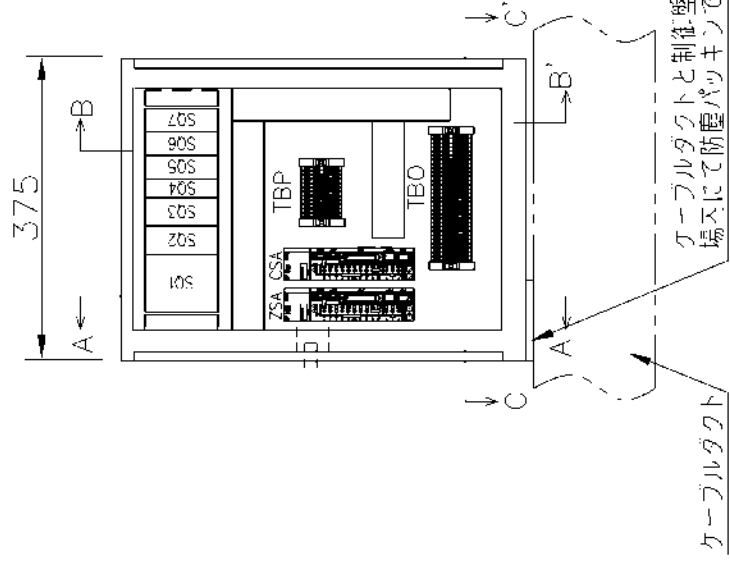
(注2) 副制御盤は主、御盤と横に連結する場合があります。  
 隣の盤と係が当たらない様に注意する事。

2		引渡し承認	川崎	2008/6/16	名称	印字制御盤外形図
訂正		記録訂正	皆原	丸山	TITLE	CONTROL UNIT OUTLINE DRAWING
符号	訂正	日付	日付	作図	M/C No.	NU-3095
SYMBOL	REV. S10 N	DATE	SIG-MAI	中印	Stock No.	20145205
KOIKE SANSO KOGYO CO., LTD.					A	3

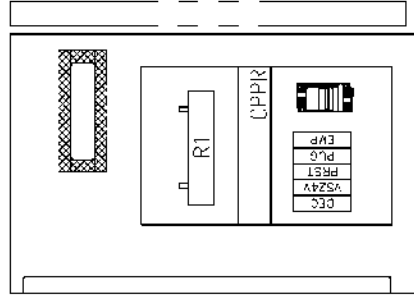
A B C D E F



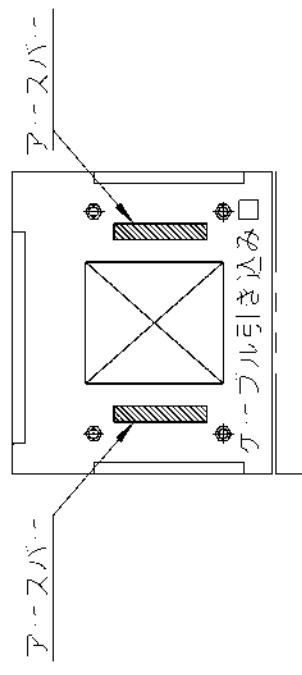
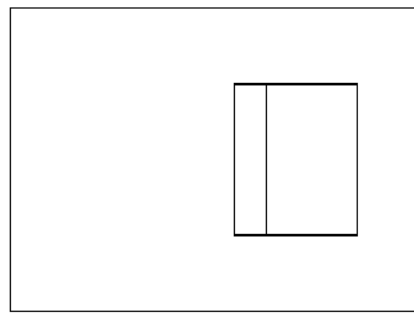
A A' 矢視



C C' 矢視



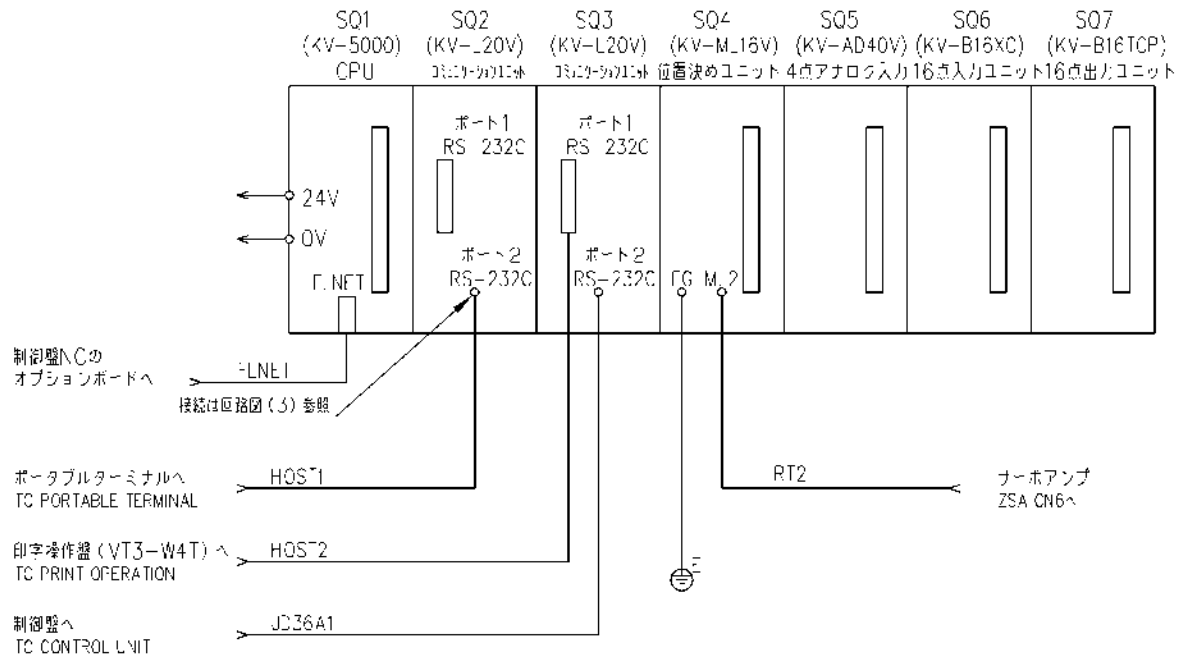
B B' 矢視



(注1) 電池はケーブルに抱き合わせて取付けの事。  
 サージキラーは端子台の内線側に取付のこと  
 ※年はオプティミオン、有無については注リスト参照  
 ケーブルランプはケーブルダクト、次に取付けます。

日付 承認	2009/11/26 渡辺	名称 TITLE	印字制御盤部品配置図 SUB CONTROL UNIT LAYOUT DRAWING	
検印	窪北	M/C No.	NU-3224	Stock No.
作印	川崎			20168960
訂正 REVISION				A 3
日付 DATE				
番 SERIAL				
KOIKE SANSO KOGYO CO., LTD.				

シーケンサユニット  
KV-500C (キーンズ)

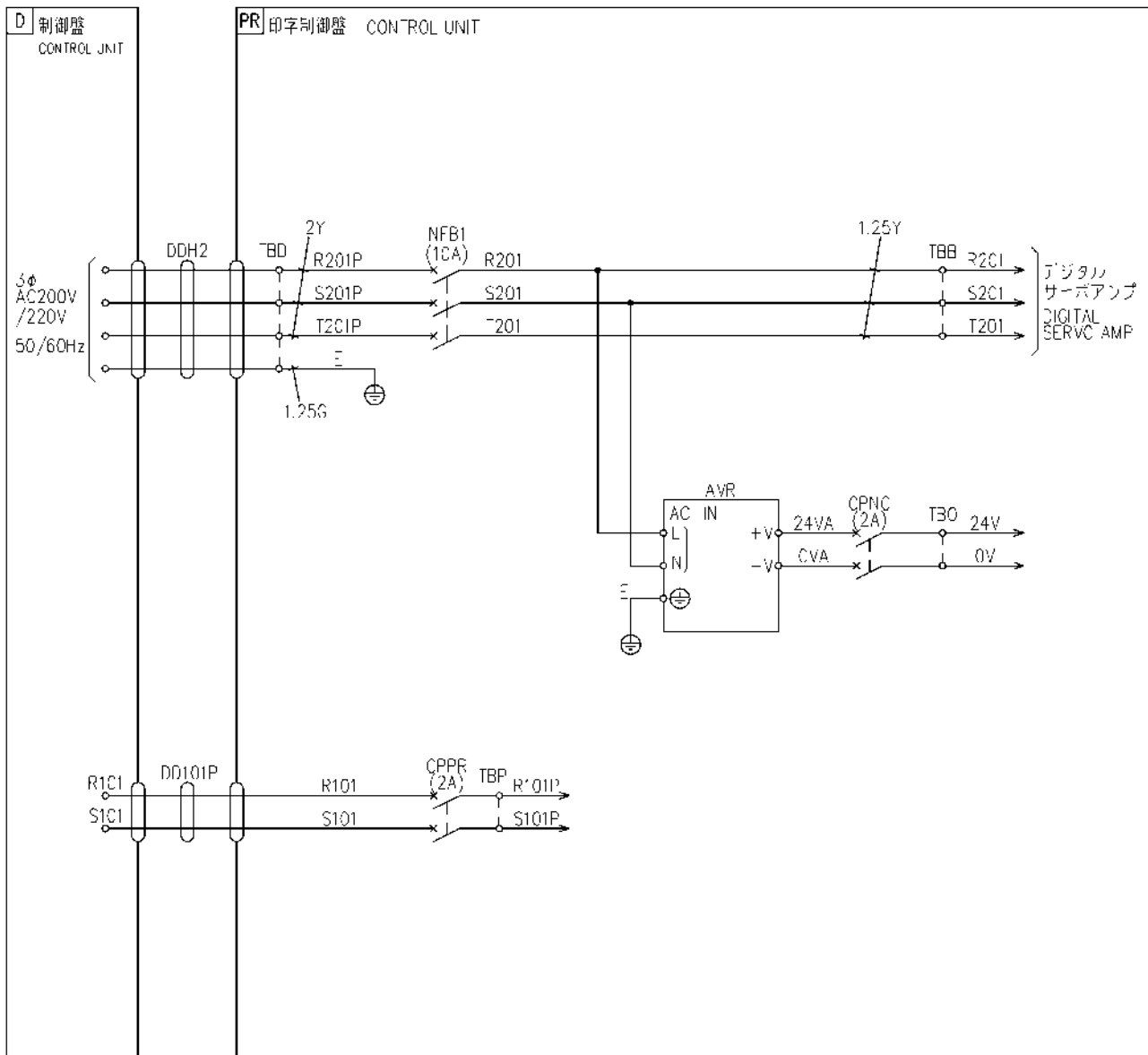


				日付	2009/11/26	名称	シーケンサユニット配置図			
				承認	渡辺	TITLE	SEQUENSER UNIT LAYOUT DRAWING			
				検図	電地					
符号	訂	正	日	署名	作	M/C	NU-3224	Stock	20168951	A
SYMBOL	REVISION		DATE	SIGNATURE	WORK	No.		No.		4
KOIKE SAN SO KOGYO CO., LTD,										

A

B

C



1

2

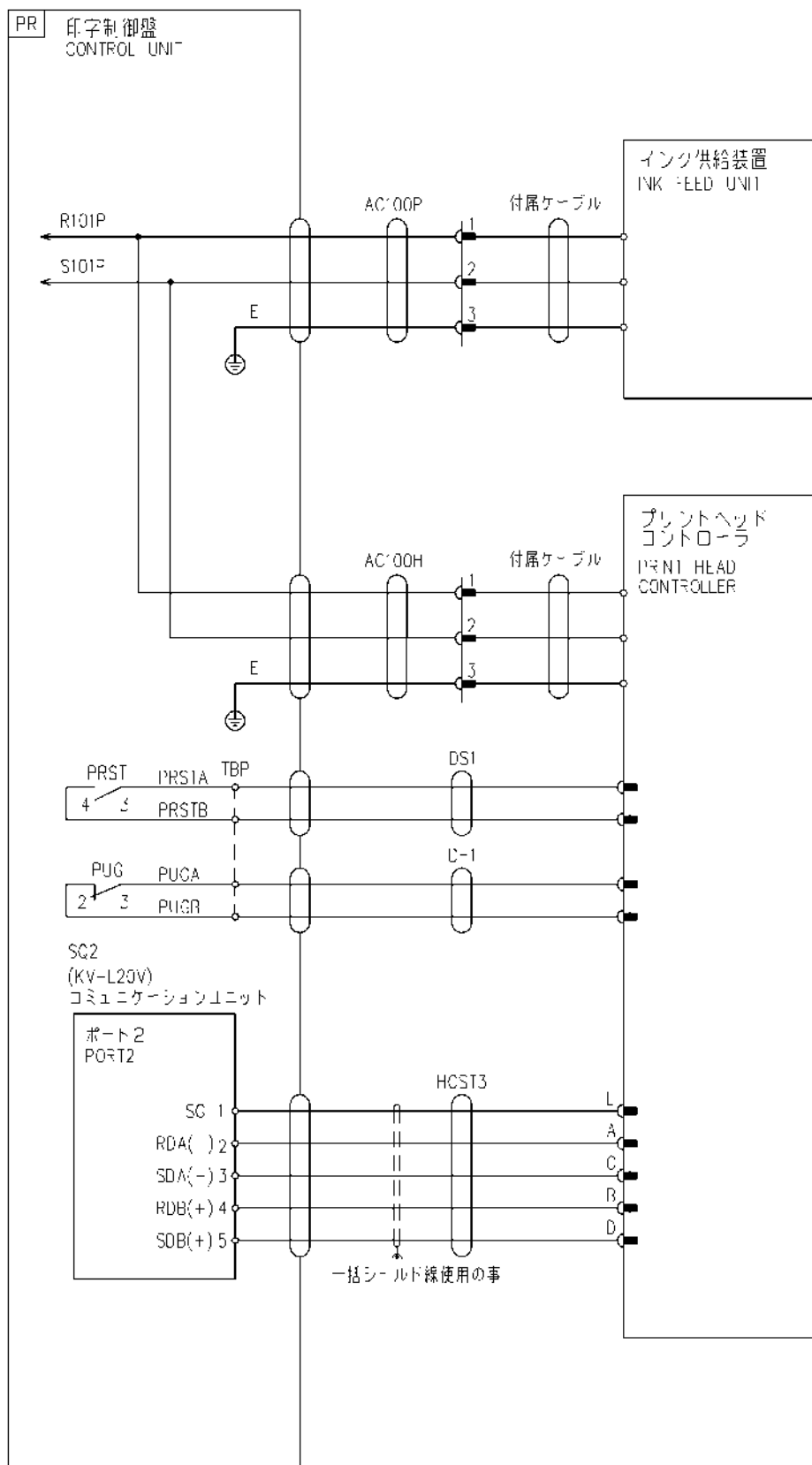
3

4

5

注記1) 盤内のアース線は全て黄/緑のスパイラルを使用のこと

符号 SYMBOL	訂 REVISION	日付 DATE	署名 SIGNATURE	日付 2009/11/25	承認 渡辺	検閲 菊地	作図 川崎	名称 TITLE	印字制御盤回路図(1) SCHEMATIC DIAGRAM			M/C No.	NU-3224	Stock No.	20168944	A 4
KOIKE SAN SO KOGYO CO., LTD.																



PRINT HEAD CONTROLLER  
(PRINT START)

PURGE

PRST PRS1A TBP DS1  
4 5 PRSTB  
PUG PUGA DS2  
2 3 PUGR  
SG2  
(KV-L20V)  
コミュニケーションユニット

ポート2  
PORT2  
SG 1  
RDA(-) 2  
SDA(-) 3  
RDB(+) 4  
SDB(+) 5

一括シールド線使用の事

参考  
9PINコネクタ信号名

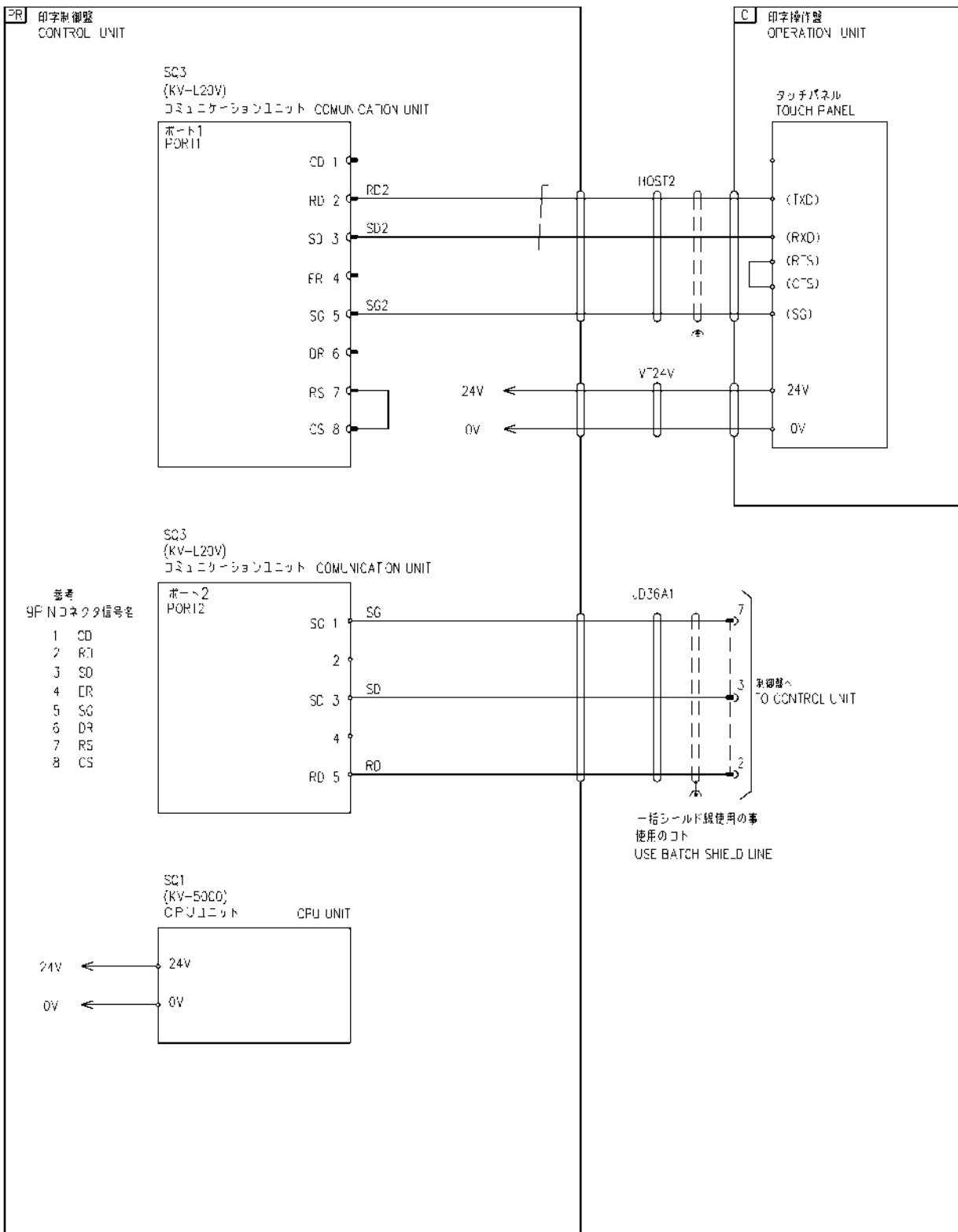
- 1 CD
- 2 RD
- 3 SD
- 4 LR
- 5 SG
- 6 DR
- 7 RS
- 8 CS

				日付	2009/11/25	名称		印字制御盤回路図(2)		
				承認	渡辺	TITIF		SCHEMATIC DIAGRAM		
				検図	菊地	M/C No.		NU-3224	Stock No.	20168945
符号	訂正	日付	署名	作図	川崎					A4
KOIKE SAN SO KOGYO CO., LTD.										

A

B

C



1

2

3

4

5

符号 SYMBOL	訂 REVISION	止 DATE	日付 DATE	署名 SIGNAT	日付 DATE	承認 承認	検図 検図	作図 作図	名称 TITLE	印字制御盤回路図(3) SCHEMATIC DIAGRAM			
			2009/11/30			渡辺	菊池	川崎	M/C No.	NU-3224	Stock No.	20169064	A 4

■上下軸パラメータ設定

(デジオペにて行う)

1. Pn20E "4" → "1" に変更 (電子ギア比分子)
2. Pn001 "n, C000" → "n, 0010" に変更 (CT停止時ゼロクランプ)
3. Pn60C "0" → "2" に変更 (外部回生抵抗接続)
4. Pn511 "n, 6543" → "n, 65D3" に変更 (LX11極性変更)

■セットアップ時のアブデータークリア処理

[MODE/SET]-Fn008-[DATA]-[↑]x5  
-PGCL5-[DATA]を押す。  
"Done"と表示されたら完了。

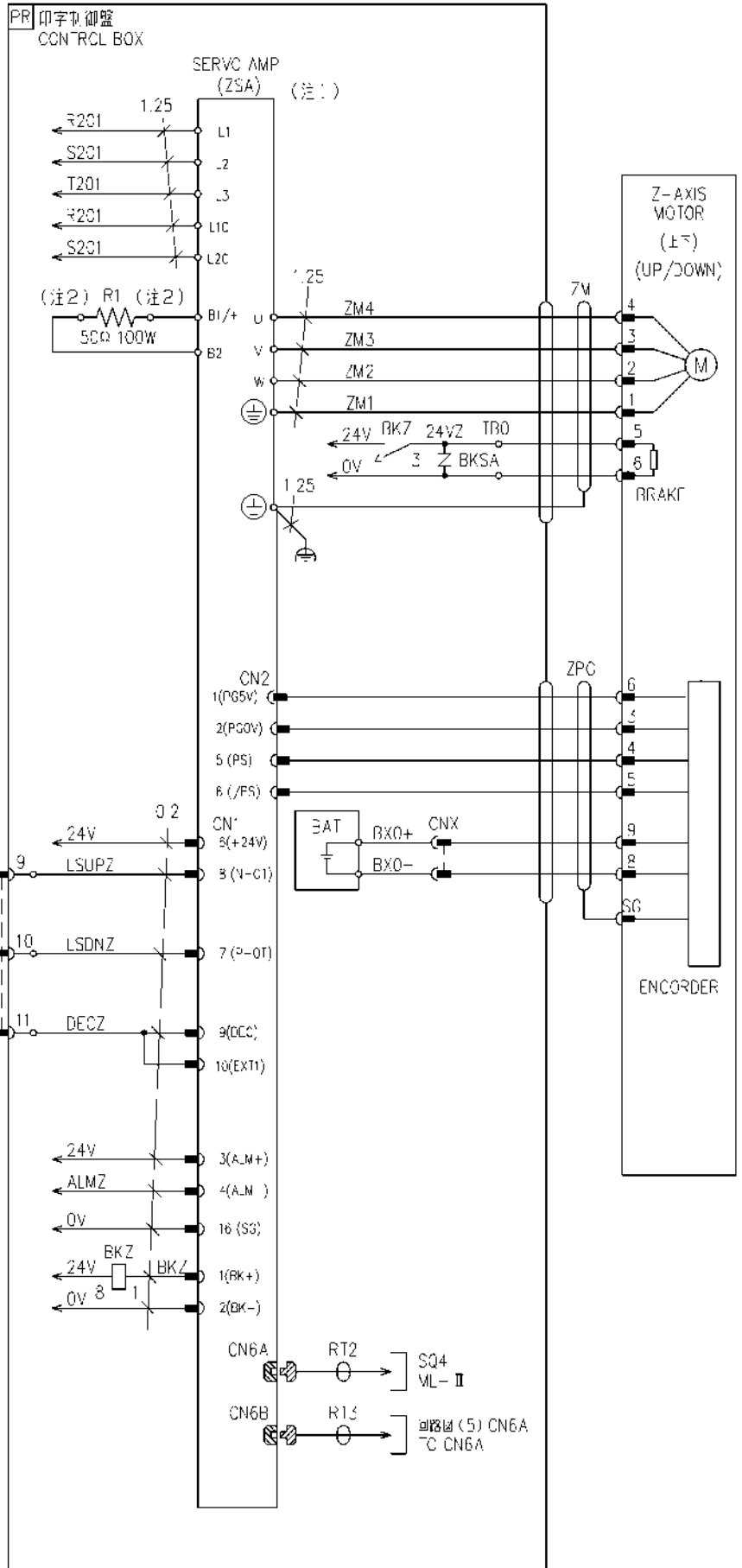
■Raiser cx's parameter setting

(Do with digital operator.)

1. It changes to Pn20E "4" → "1" (electronic gear ratio molecule).
2. It changes to Pn001 "n, 0000" → "n, 0010" (Zero clamping when OT stops).
3. It changes to Pn60C "0" → "2" (The external resurrection resistance is connected.)
4. It changes to Pn511 "n, 6543" → "n, 65D3" (LX11 Polarity Change)

■Initialization treatment of absolute data at setup

[MODE/SET]-Fn008-[DATA]-[↑]x5  
-PGCL5-[DATA] is pushed.  
It completes it: if displayed, "Done".



(注1) サーボアンプのアドレス (アンプ前面パネル) のパワーのロータリースイッチを '1' に設定

(注2) 回生抵抗配線箇所を絶縁処理の事

Z軸 Z-AXIS  
(↑ = UP/DCWN)

日付	2009/11/25	名称	印字制御盤回路図 (4)		
承認	渡辺	TITLE	SCHEMATIC DIAGRAM		
検図	電地	M/C No.	NU-3224	Stock No.	20168946
作図	川崎				A 4
KOIKE SANZO KOGYO CO., LTD.					

A

B

C

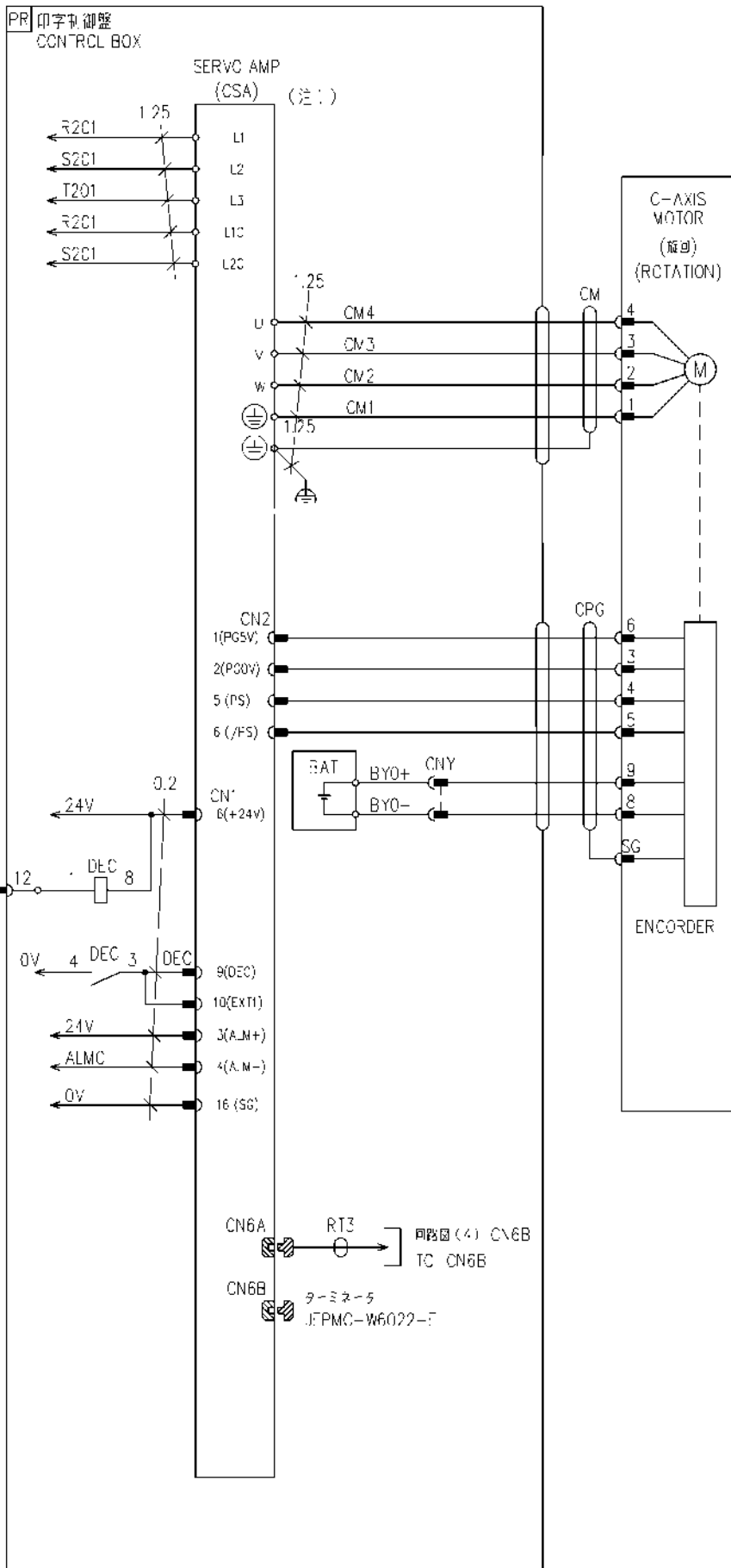
- 旋回軸パラメータ設定  
(デジタルで行う)  
1. Pr20E "4" → "1" に変更 (電子ギヤ比分子)  
2. Pr50A  
"r.1881" → "n.8881" に変更 (P-OT無効化)  
3. Pr50B  
"r.8882" → "n.8888" に変更 (N-OT無効化)  
4. Pr511  
"r.6543" → "n.654C" に変更 (DEC極性変更)

- セットアップ時のアプソリュートクリア処理  
[MODE/SET]-Fn005-[DATA]-[↑]x5  
-PGCL5-[DATA]を押す。  
"Done"と表示されたら完了。

- Rotation axis parameter setting  
(Do with digital operator.)  
1. It changes to Pr20E "4" → "1"  
(electronic gear ratio molecule).  
2. t changes to Pr50A "N.1881"  
→ "N.8881" (P-OT disable).  
3. t changes to Pr50B "N.8882"  
→ "N.8888" (N-OT disable).  
4. t changes to Pr511 "N.6543"  
→ "N.654C" (DEC polarity change).

- Initialization treatment of absolute data at setup  
[MODE/SET]-Fn008-[DATA]-[↑]x5  
-PGCL5-[DATA] is pushed.  
It completes if it displays "Done".

CT1 コネクタ中継ボックス1  
CONTROL TERMINAL BOX1  
旋回原点  
ROTATION ZERO POINT



(注1) サーボアンプのアドレス (アンプ前面パネル  
カバーのロータリースイッチ) を '2' に設定

C軸 C-Axis  
(旋回 ROTATION)

日付	2009/11/25	名称	印字制御盤回路図 (5)		
承認	渡辺	TITLE	SCHEMATIC DIAGRAM		
検図	電地	M/C No.	NU-3224	Stock No.	20168947
作図	川崎				A 4
KOIKE SAN SO KOGYO CO., LTD.					

A

B

C

X軸サーボアラーム信号  
X AXIS SERVO ALARM

Y軸サーボアラーム信号  
Y AXIS SERVO ALARM

ヘッド衝突1  
HEAD LS1

ヘッド衝突2  
HEAD LS2

インク状態  
INK OK

ポンプ稼働状態  
PUMP OK

オートモード運転  
Automatic

マニュアルモード運転  
Manual

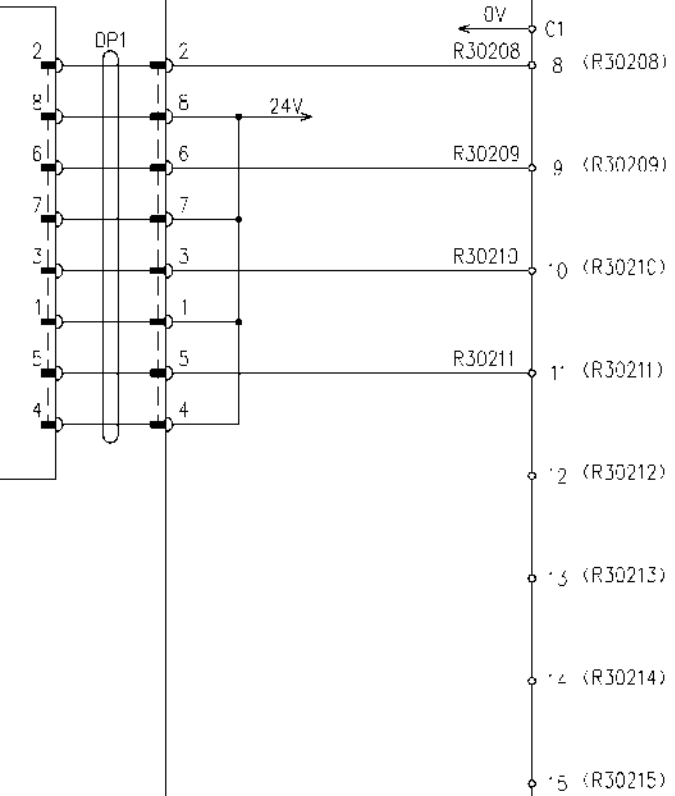
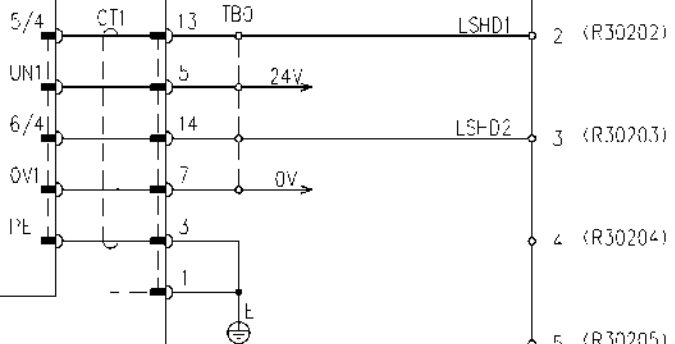
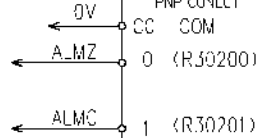
C-1 接続ターミナルボックス1  
CONTROL TERMINAL BOX1

インク供給装置  
INK FEED UNIT

D2 印字制御盤  
CONTROL UNIT

SQ6

入力ユニット  
INPUT UNIT  
(KY-B16XC)  
PNP CONECT

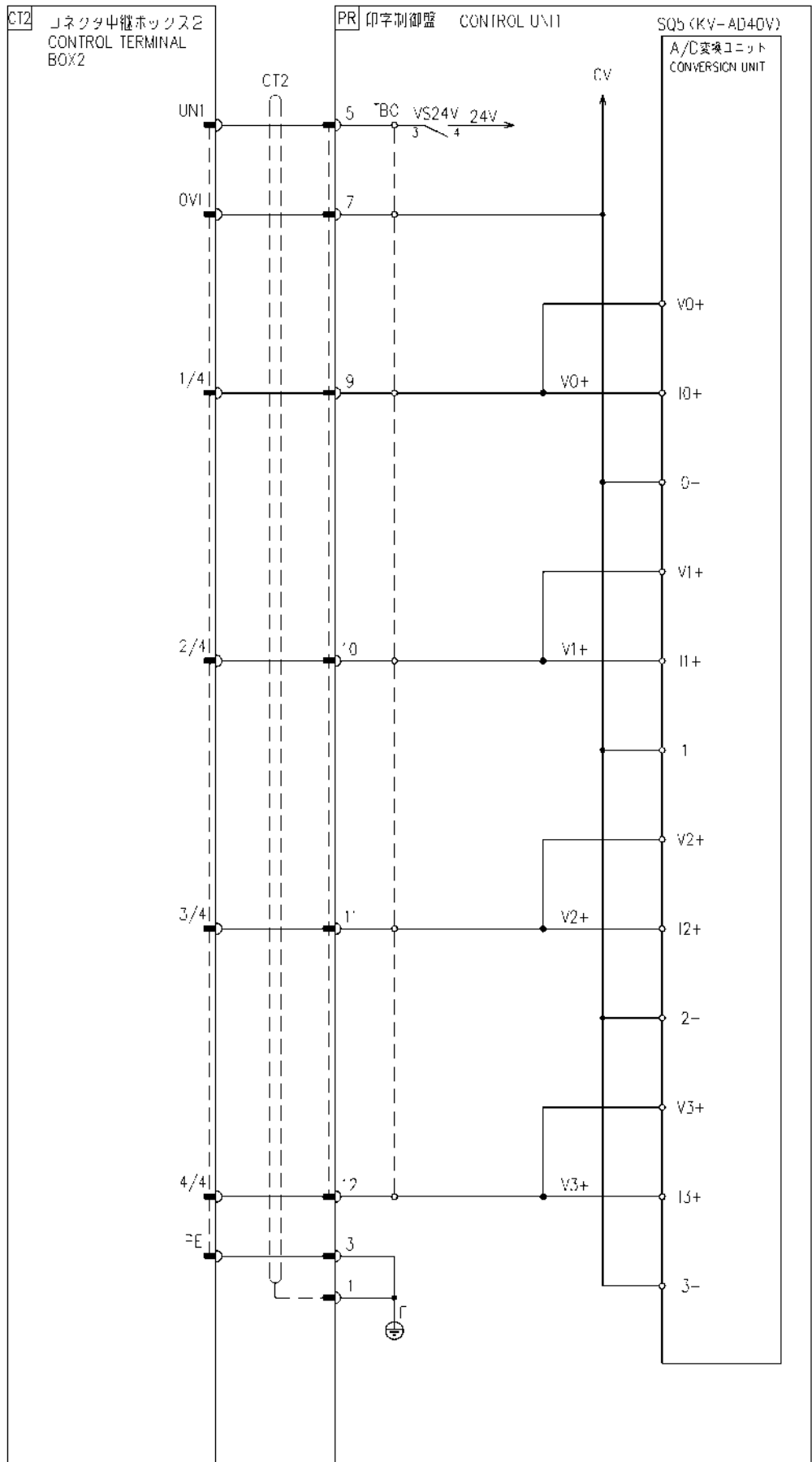


符号 SYMBOL	訂正 REVISION	日付 DATE	署名 SIGNATURE	日付 DATE	承認 CHECKED	検図 DRAWN	作図 DRAWN	名称 TITLE	印字制御盤回路図 (DI-302) SCHEMATIC DIAGRAM			M/C No.	Stock No.	20168948	A 4
				2009/11/25	渡辺	菊地	川崎		NU-3224						
KOIKE SANSO KOGYO CO., LTD.															

A

B

C



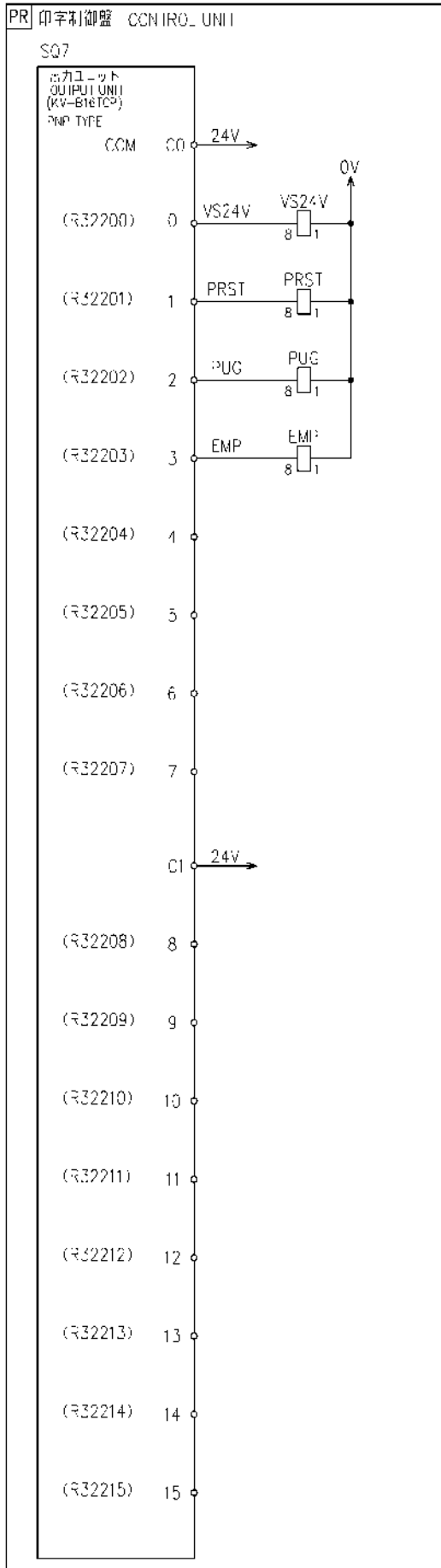
注1) 一括シールド付ツイストペア線使用のこと

日付	2009/11/26	名称	印字制御盤回路図 (DI-304)		
承認	渡辺	TITLE	SCHEMATIC DIAGRAM		
検図	軍地	M/C No.	NU-3224	Stock No.	20168949
作図	川崎				A/4
符号	訂正	DATE	SIG.A	KOIKE SAN SO KOGYO CO., LTD.	

A

B

C



アナログセンサー  
ANALOG SENSOR

印字開始  
PRINT START

ページ  
PURGE

非常停止  
EMERGENCY STOP

1

2

3

4

5

日付	2008/6/2	名称	印字制御盤回路図 (DO-322)			
承認	古城	TITLE	SCHEMATIC DIAGRAM			
検図	大木	M/C No.	ZX-0130	Stock No.	20161102	A
作図	宇田					4
符号	訂正	日付	KOIKE SAN SO KOGYO CO., LTD.			
SYMBOL	REVISION	DATE				
		SIGNATURE				

<b>PARTS LIST</b>				1/1			
Stock No. <b>20169116</b>		印字装置部品表 Marking Unit Parts List		SA CODE	M/C No. <b>NU-3224</b>	日付 2009/12/1	承認 渡辺光 検図 菊地秀昭 作図 川崎隆博
摘要				訂正内容 訂正日 訂正者名			
部番 No.	Stock No.	部品名称 DESCRIPTION	数量 Q'ty	メーカー Vendor	形式・仕様 Type . Spec.	備考 Remark	出図
P.H.C	40026555	プリントヘッドコントローラー Control Unit REA-JET 1/16	1	REA	1-line 16 nozzles (115V-50/60Hz) L/050112110		
P.H Cable	40026556	プリントヘッドケーブル Printhead Connecting Cable	1	REA	16 K 3 (3m) Chainflex L/050080030		
P.T	40026557	ポータブルターミナル Input Terminal	1	REA	Type ST-S 200 RS 232 L/050210000		
	40026558	インク供給装置コネクター INKT NIVEAU POTENTIAL CONT	1	REA	L/050079920		
	40026559	インク検出センサー INKT NIVEAU DETECTOR +ALAF	1	REA	L/050079910		
	40026561	8PINコネクター(プリントヘッド) CONNECTOR VOOR PHOTOCEL	1	REA	L/050850108		
	40026562	8PINコネクター用ピン MULTIPOLE CONNECTOR PINS	1	REA	H/RS/466797		
	40026386	操作説明書 Operating Instructions	1	REA	REA-JET ST 200-English REA#:050.899.911		
	40026387	接続説明書 Interface Descriptions	1	REA	REA-JET ST 200-English REA#:050.899.951		

S.A. LIST						1/1					
Stock No. <b>20169088</b>		コネクタ中継ボックス <b>Connector Terminal Box</b>			SA CODE	M/C No. <b>NU-3224</b>	日付	2009/11/30			
							承認	渡辺光			
							検図	菊地秀昭			
							作図	川崎隆博			
摘要					訂正内容	訂正日	訂正者名				
番号 No.	Stock No.	S.A. 名称 DESCRIPTION		SA CODE	数量 Q'ty	備考 Remark		出図形式			
								A	B	C	D
	20169087	コネクタ中継ボックス部品表(1) PARTS LIST			1					①	○
	20169067	コネクタ中継BOX1回路図(1) CONNECTOR TERMINAL BOX1 C			0					①	○

<i><b>PARTS LIST</b></i>				1/1			
Stock No. <b>20169087</b>		コネクタ中継ボックス部品表(1) <b>PARTS LIST</b>		SA CODE	M/C No. <b>NU-3224</b>		日付 2009/11/30 承認 渡辺光 検図 菊地秀昭 作図 川崎隆博
摘要				訂正内容			
				訂正日			
				訂正者名			
部番 No.	Stock No.	部品名称 DESCRIPTION	数量 Q'ty	メーカー Vendor	形式・仕様 Type . Spec.	備考 Remark	出図
	<b>40021953</b>	センサー／アクチュエータボックス Sensor/Actuator Box	1	フェニックスコネクタ	SACB-6/6-C SCO		

A

B

C

上限LS  
UPPER LS

LSUP7

LSUP7

(1)

4  
3  
5

1/4

下限LS  
LOWER LS

LSDNZ

LSDNZ

(2)

4  
3  
5

2/4

上下原点LS  
UP/LW ZERO POINT LS

LSUPZ

LSUPZ

(3)

4  
3  
5

3/4

旋回原点  
ROTATION ZERO POINT LS

DECC

(BROWN)

1

(BLUE)

2

\_SHZR

(4)

4  
3  
5

4/4

ヘッド衝突LS1  
HEAD LS 1

LS-D1

(BLUE)

2

(BROWN)

1

LSHD1

(5)

4  
3  
5

5/4

ヘッド衝突LS2  
HEAD LS 2

\_SHD2

(BLUE)

2

(BROWN)

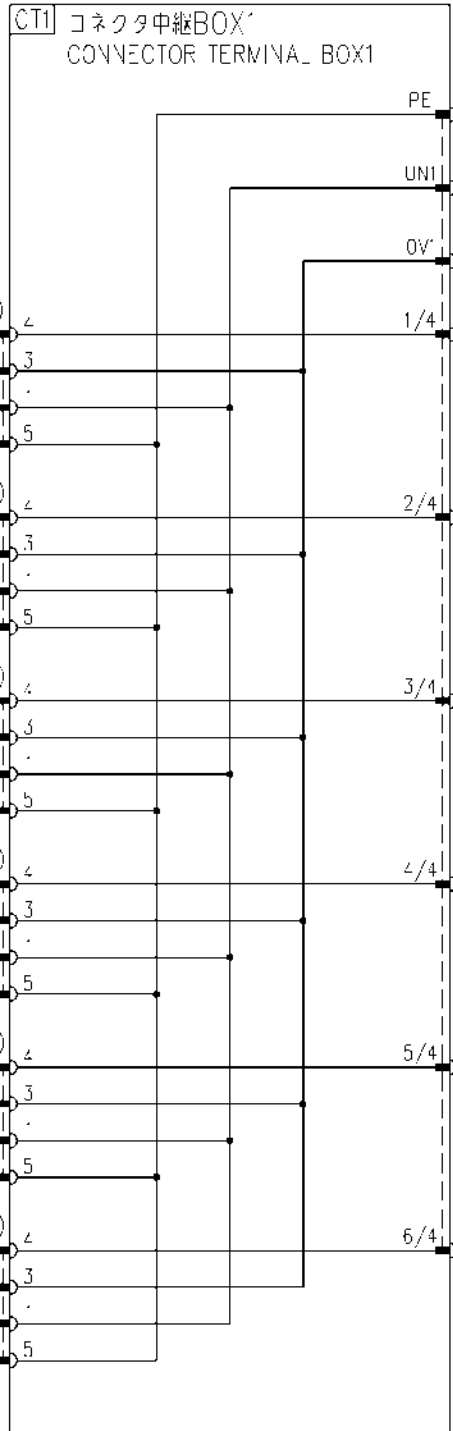
1

LSHD2

(6)

4  
3  
5

6/4



※印工注リスト参照  
SEE SPECIFICATION LIST

- 注1) キャパシタ中継ボックスに  
各ケーブル名称の記名板を取付けのこと。
- 注2) ケーブルを接続しないコネクタには  
保護キャップ取付けの事。

				日付	2009/11/30	名称	コネクタ中継BOX1回路図(1)			
				承認	渡辺	TITIF	CONNECTOR TERMINAL BOX1 CIRCUIT DRAWING			
				検図	電地					
符号	訂正	日付	署名	作図	川崎	M/C No.	NU-3224	Stock No.	20169067	A 4
KOIKE SANZO KOGYO CO., LTD.										

<b>S.A. LIST</b>							1/1			
Stock No. <b>20169089</b>		コネクタ中継ボックス(2) Connector Terminal Box			SA CODE	M/C No. <b>NU-3224</b>	日付 2009/11/30	承認 渡辺光	検図 菊地秀昭	作図 川崎隆博
概要					訂正内容	訂正日	訂正者名			
番号 No.	Stock No.	S.A. 名称 DESCRIPTION	SA CODE	数量 Q'ty	備考 Remark	出図形式				
						A	B	C	D	
	20169087	コネクタ中継ボックス部品表(1) PARTS LIST		1				①	○	
	20165505	コネクタ中継ボックス部品表(2) PARTS LIST	G	2	保護キャップ			①	○	
	20169068	コネクタ中継BOX2回路図(1) CONNECTOR TERMINAL BOX2 C		0				①	○	

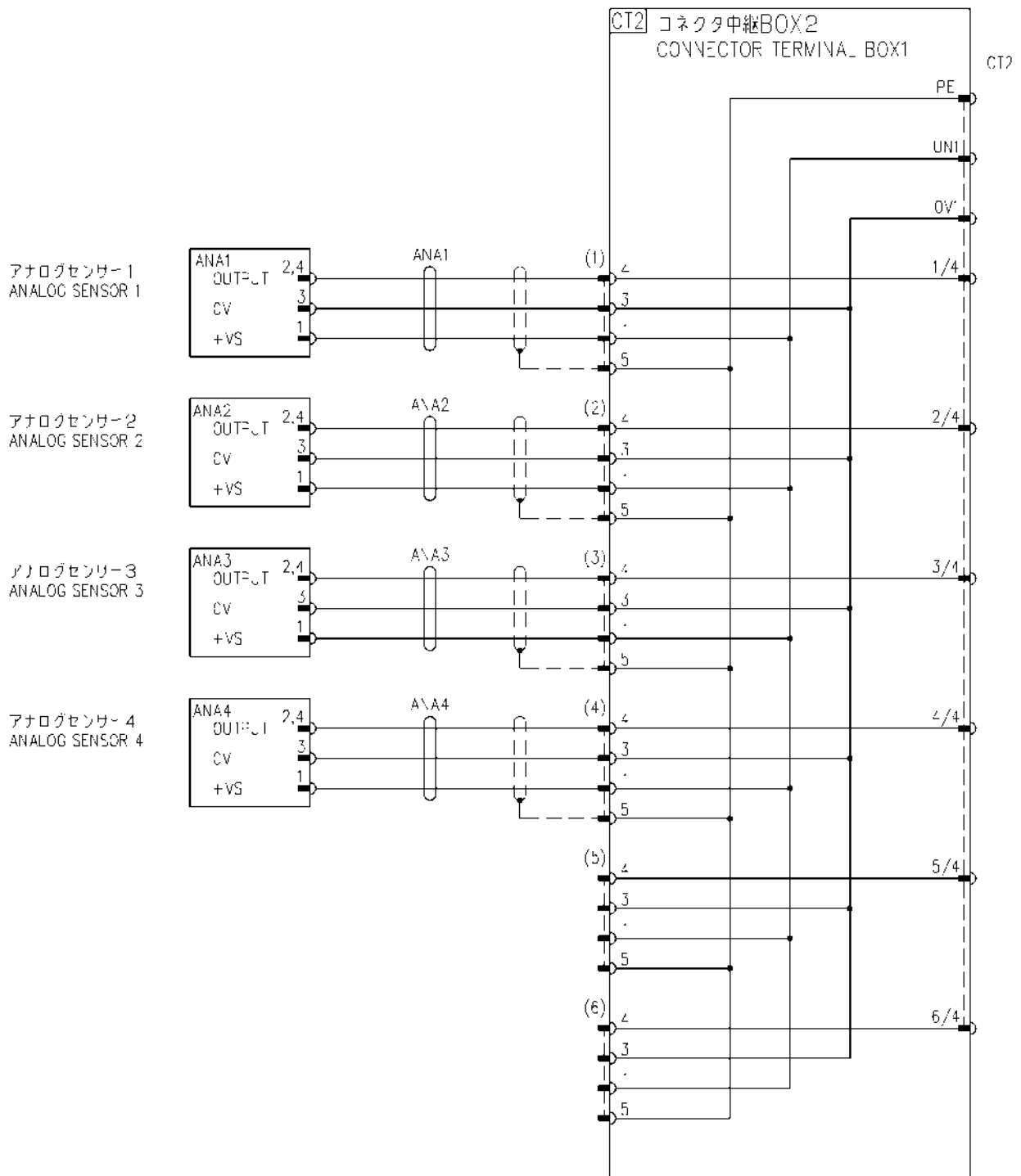
2009/11/30 18:49

<b>PARTS LIST</b>					1/1		
Stock No. <b>20165505</b>		コネクタ中継ボックス部品表(2) <b>PARTS LIST</b>		SA CODE <b>G</b>	M/C No. <b>LS-0367</b>	日付 2009/8/10 承認 渡辺光 検図 菊地秀昭 作図 川崎隆博	
摘要				訂正内容	訂正日	訂正者名	
部番 No.	Stock No.	部品名称 DESCRIPTION	数量 Q'ty	メーカー Vendor	形式・仕様 Type . Spec.	備考 Remark	出図
	40022062	保護キャップ Protection cap	1	フェニックスコネクタ	PROT M12		

A

B

C



※印工注リスト参照  
SEE SPECIFICATION LIST

- 注1) キャブジ中継ボックスに  
各ケーブル名称の記名板を取付けのこと。
- 注2) ケーブルを接続しないコネクタには  
保護キャップ取付けの事。

			日付	2009/11/30	名称	コネクタ中継BOX2回路図(1)			
			承認	渡辺	TITF	CONNECTOR TERMINAL BOX2 CIRCUIT DRAWING			
			検図	電地	M/C	NU-3224	Stock	20169068	A
符号	訂	正	日付	署名	No.		No.		4
SYMBOL	REVISION		DATE	SIGNA					
KOIKE SAN SO KOGYO CO., LTD.									

S.A. LIST					1/1				
Stock No. <b>20168902</b>		ユニット間接続ケーブル <b>Cable Unit</b>		SA CODE <b>K</b>	M/C No. <b>NU-3224</b>	日付 2009/11/25	承認 渡辺光	検図 菊地秀昭	作図 川崎隆博
摘要				訂正内容		訂正日	訂正者名		
番号 No.	Stock No.	S.A. 名称 DESCRIPTION	SA CODE	数量 Q'ty	備考 Remark	出図形式			
						A	B	C	D
	20048781	ケーブル系統図(0) Cable Flow Diagram		0				①	○
	20168901	ケーブル系統図(1) Cable Flow Diagram		0				①	○
	20154546	ケーブル系統図(1A) Cable Flow Diagram		0				①	○
	20132181	ケーブル系統図(1AA) Cable Flow Diagram		0					
	20095702	ケーブル系統図(1B) Cable Flow Diagram		0				①	○
	20095703	ケーブル系統図(1C) Cable Flow Diagram		0				①	○
	20132187	ケーブル系統図(1D) Cable Flow Diagram		0					
	20100322	ケーブル系統図(2) Cable Flow Diagram		0					
	20019579	ケーブル系統図(2A) Cable Flow Diagram		0	※22 キャリッジ間衝突LS				
	20160187	ケーブル系統図(3) Cable Flow Diagram		0				①	○
	20149054	ケーブル系統図(4) Cable Flow Diagram		0				①	○
	20153473	ケーブル系統図(4A) Cable Flow Diagram		0				①	○
	20168897	ケーブル系統図(4B) Cable Flow Diagram		0				②	○

A B C

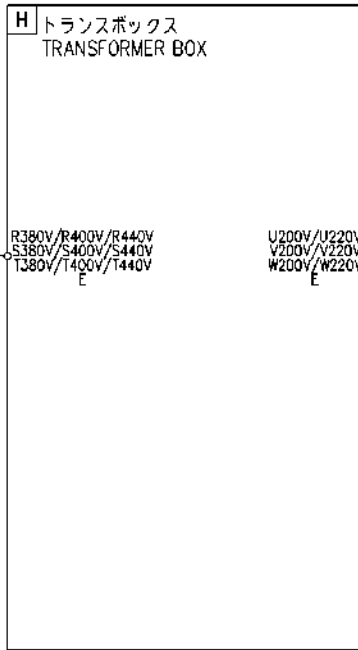
1

2

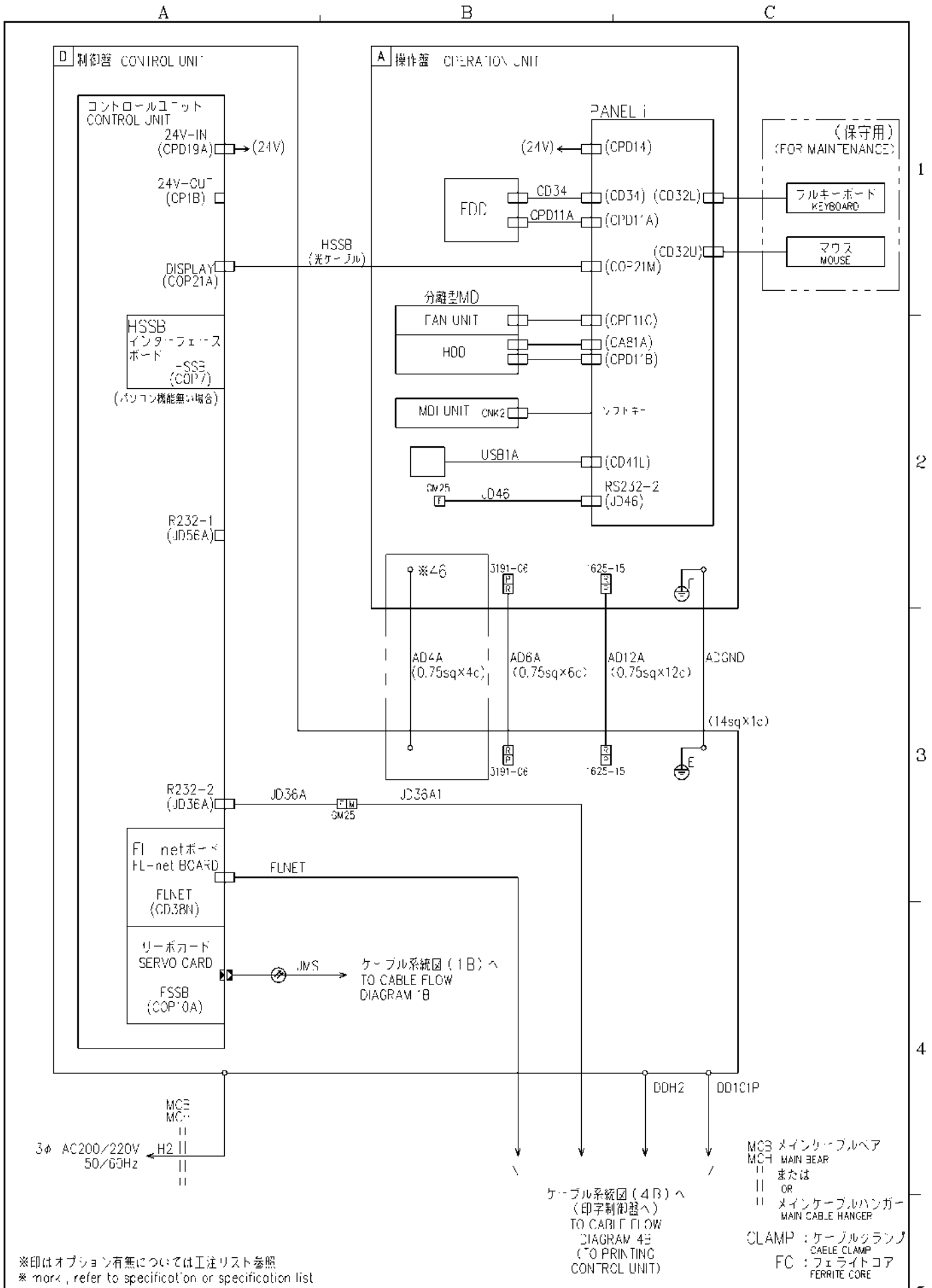
3

4

5



				日付	2003/8/8	名称	ケーブル系統図(0)		
				承認	部長 丸山	TITLE	CABLE FLOW DIAGRAM		
				検図	課長 大木				
符号	訂正	日付	署名	作図	鈴木敏	M/C No.	NS-2356	Stock No.	20048781
KOIKE SANSO KOGYO CO., LTD.									A 4



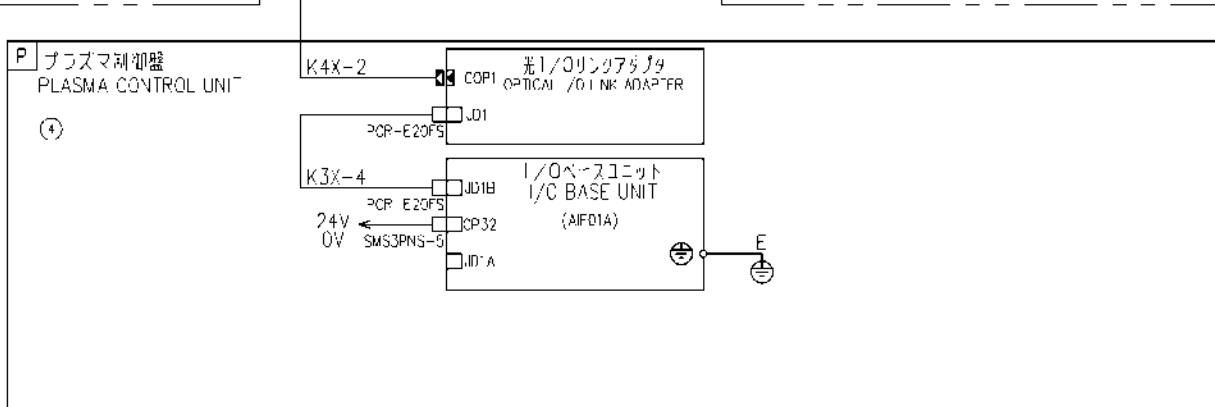
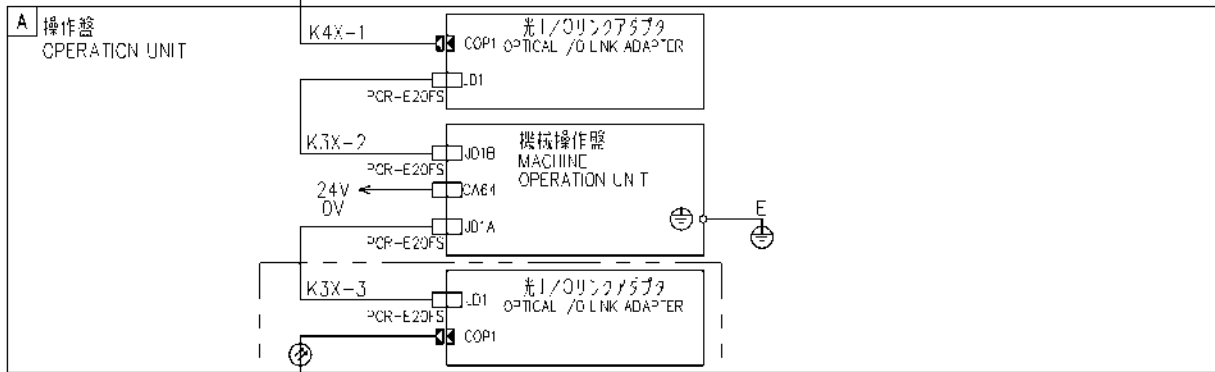
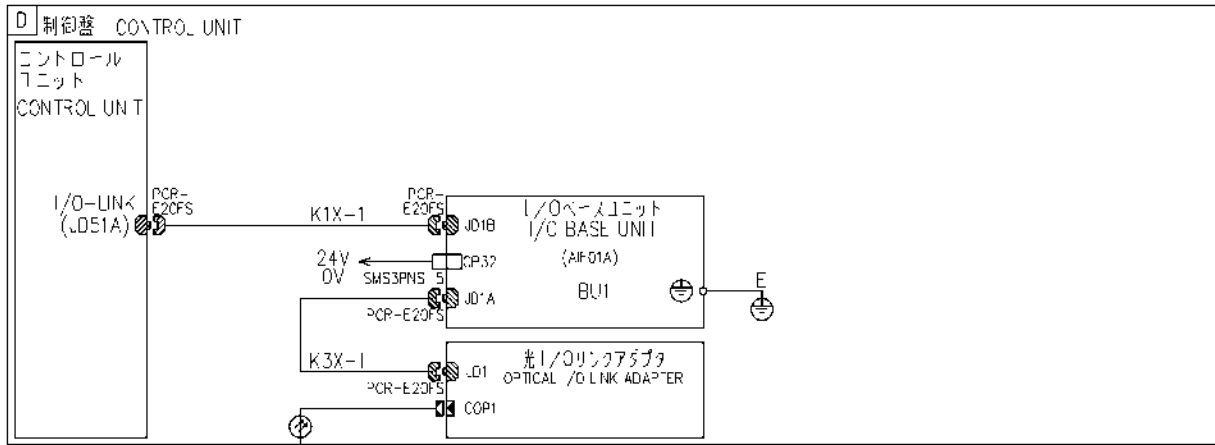
※印はオプション有無については工注リスト参照  
 ※ mark, refer to specification or specification list

				日付	2009/11/25	名称		ケーブル系統図 (1)		
				承認	渡辺	TITLE		CABLE FLOW DIAGRAM		
				検閲	電地					
符号	訂正	日付	署名	作図	川崎	M/C No.	NU-3224	Stock No.	20168901	A4
KOIKE SAN SO KOGYO CO., LTD.										

A

B

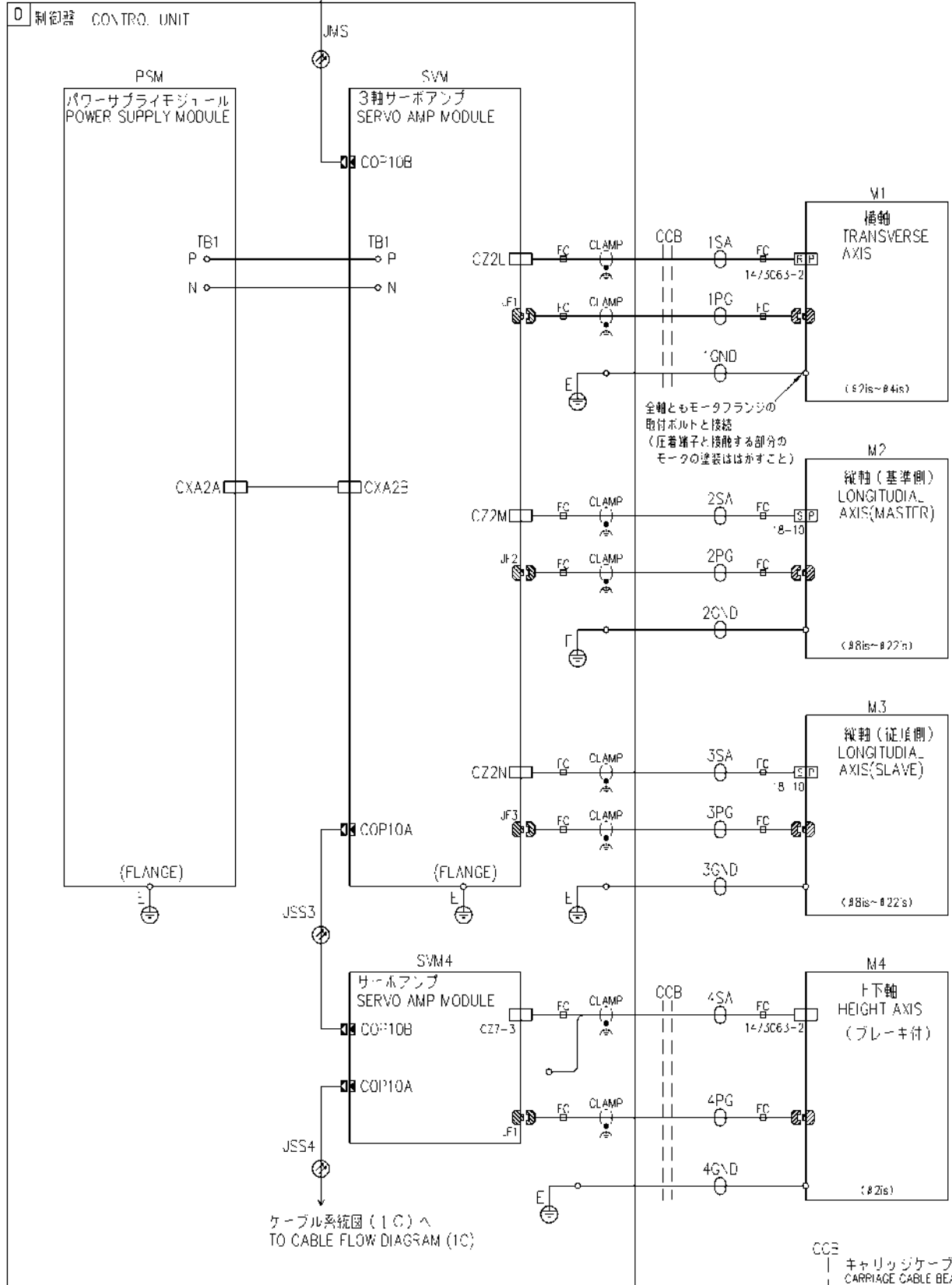
C



※9 自動流量有りの場合

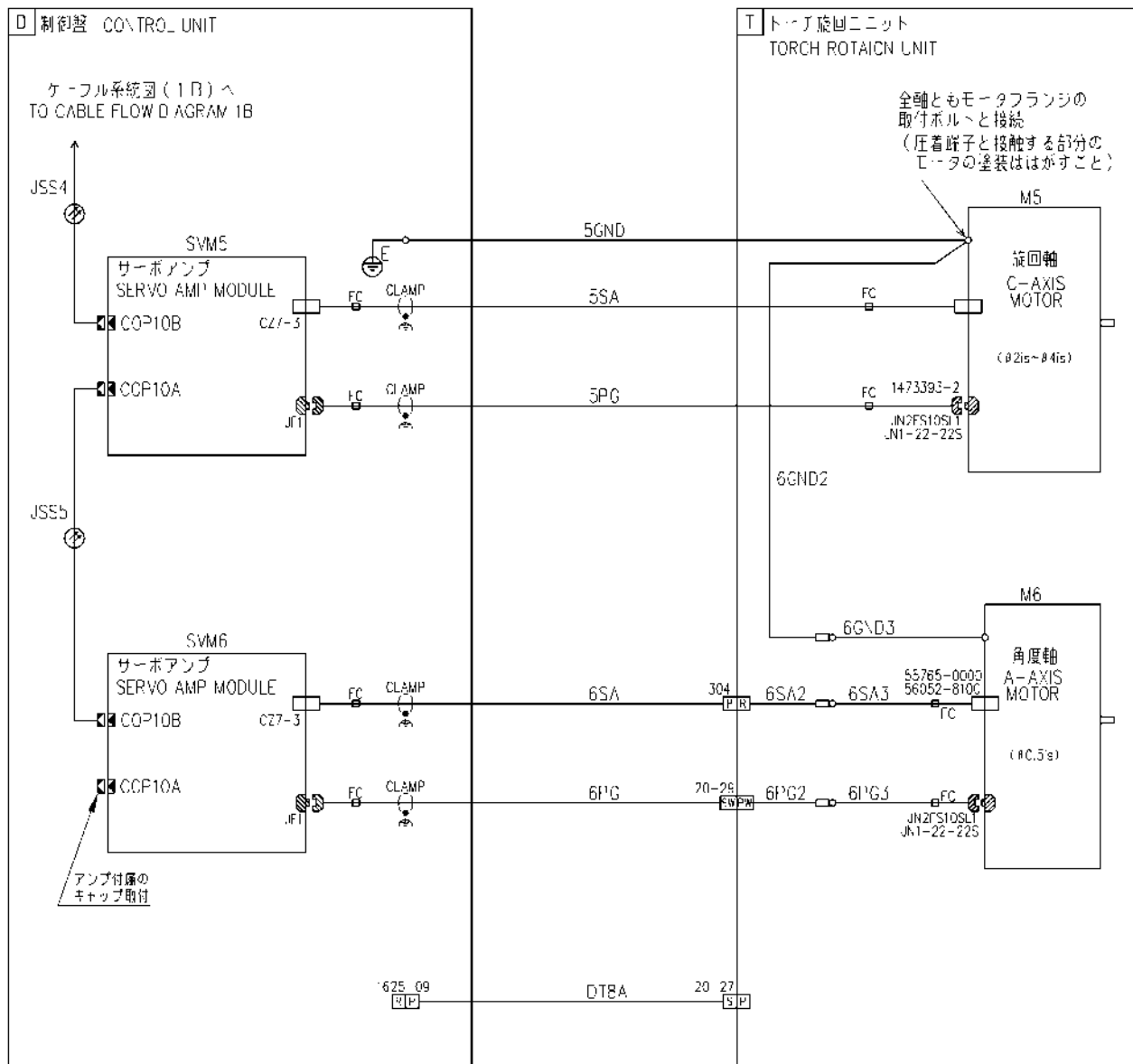
I/Oリンクケーブル (K1X, K3X) は配線ダクトに入れずに、余り分は巻くなどしてダクト外にまとめておくこと。

日付	2008/11/18	名称	ケーブル系統図 (1 A)		
承認	渡辺	TITLE	CABLE FLOW DIAGRAM		
検図	薮地	M/C No.	NU-3150	Stock No.	20154546
製作	白瀬				A 4
符号	訂正	ヨ付	署名	KOIKE SAN SO KOGYO CO., LTD.	
SYMBOL	REVISION	DATE	SIGNA		



符号 SYMBOL	訂 REVISION	正 DATE	日付 DATE	製 SIGNAT	日付 DATE	2006/4/24	名 称 TITLE	ケ－ブル系統図(1B) CABLE FLOW DIAGRAM			
					承認 CHECK	古城		M/C No.	NU-D-5313	Stock No.	20095702
					検 CHECK	大木					A 4
					作 DRAWN	菊地					

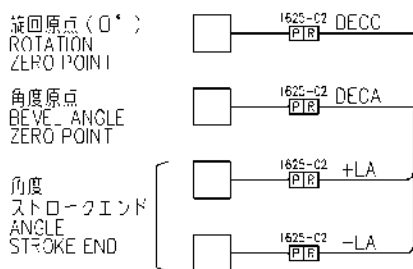
KOIKE SAN SO KOGYO CO., LTD.



ケーブル系統図(1B)へ  
TO CABLE FLOW DIAGRAM 1B

全軸ともモータフランジの  
取付ボルトと接続  
(圧着端子と接触する部分の  
モータの塗装ははがすこと)

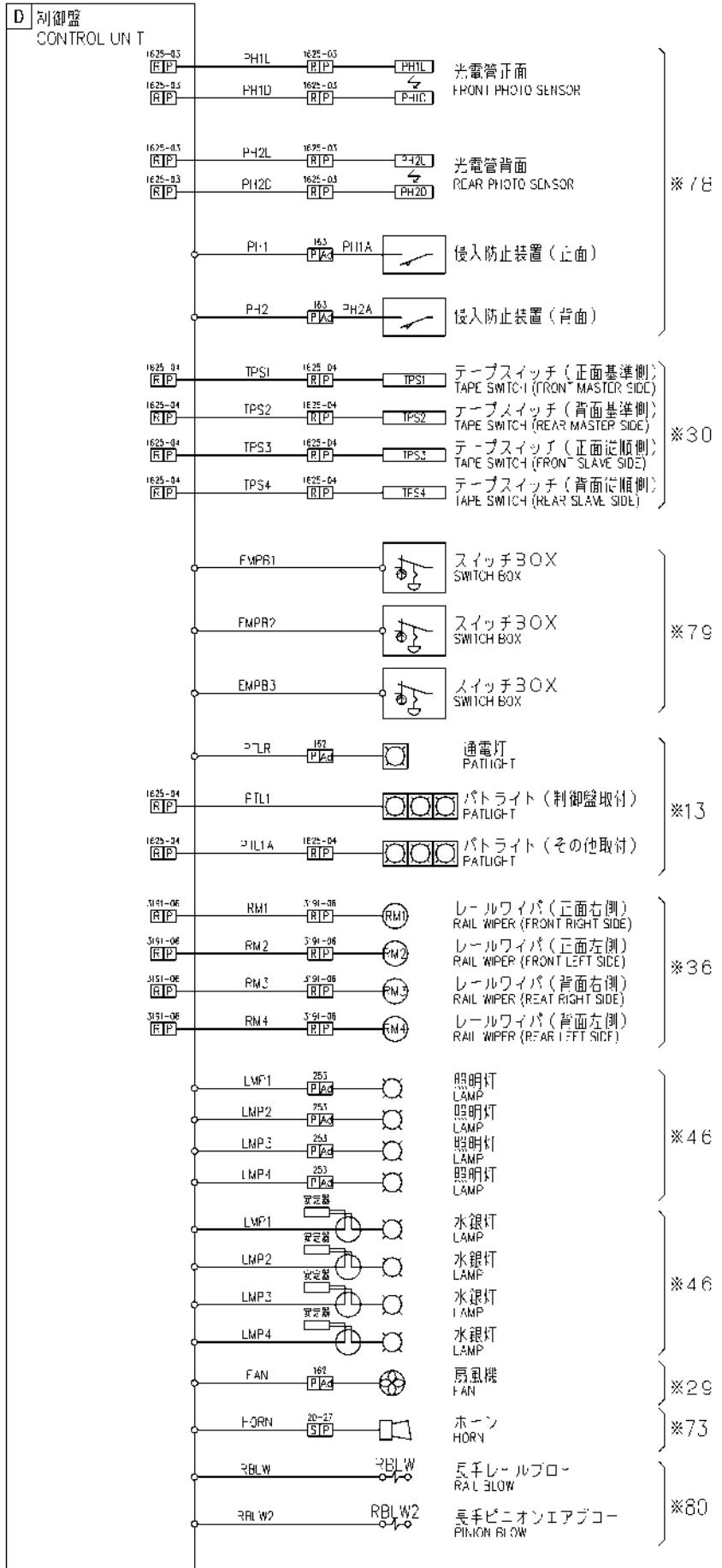
アンプ付属の  
キャップ取付



CCB キャリッジケーブルペナ  
CCII 又は  
|| キャリッジケーブルハンカ  
||  
CLAMP? : ケーブルクランプ  
FC : フライトコア  
※印 二注リスト参照

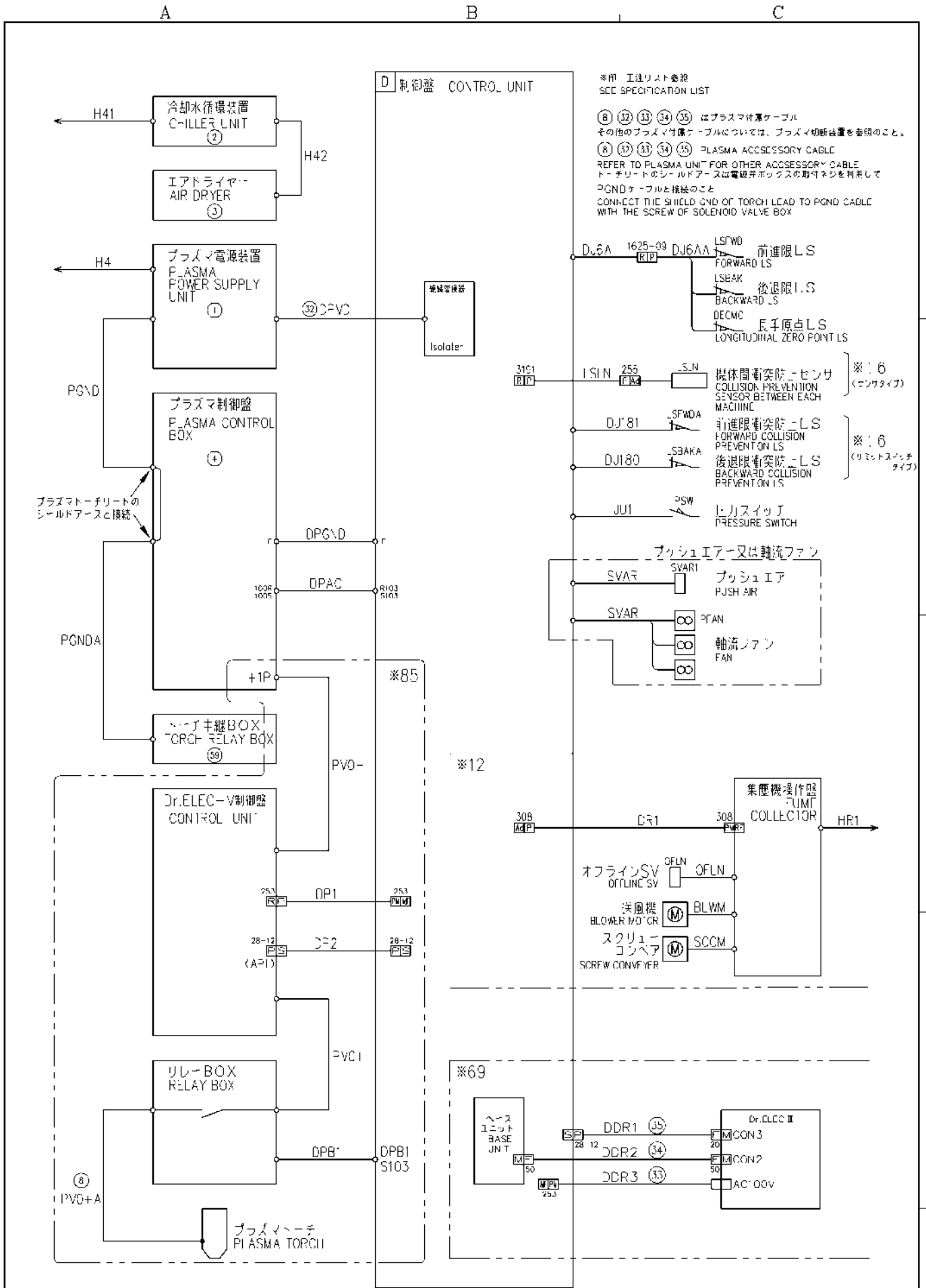
日付	2006/4/24	名称	ケーブル系統図(1C)		
承認	古城	TITLE	CABLE FLOW DIAGRAM		
検図	大木	M/C No.	NU-D-5313	Stock No.	20095703
作図	菊地				A4
符号	訂正	ヨ付	署名		
SYMBOL	REVISION	DATE	SIGNATURE		

KOIKE SANZO KOGYO CO., LTD.



※印 二洋リスト参照

				日付	2009/3/17	名称		ケーブル系統図 (3)		
				承認	渡辺	TITIF		CABLE FLOW DIAGRAM		
				検印	電地					
符号	訂正	日付	署名	作印	中出	M/C No.	NU-3190	Stock No.	20160187	A4
KOIKE SAN SO KOGYO CO., LTD.										



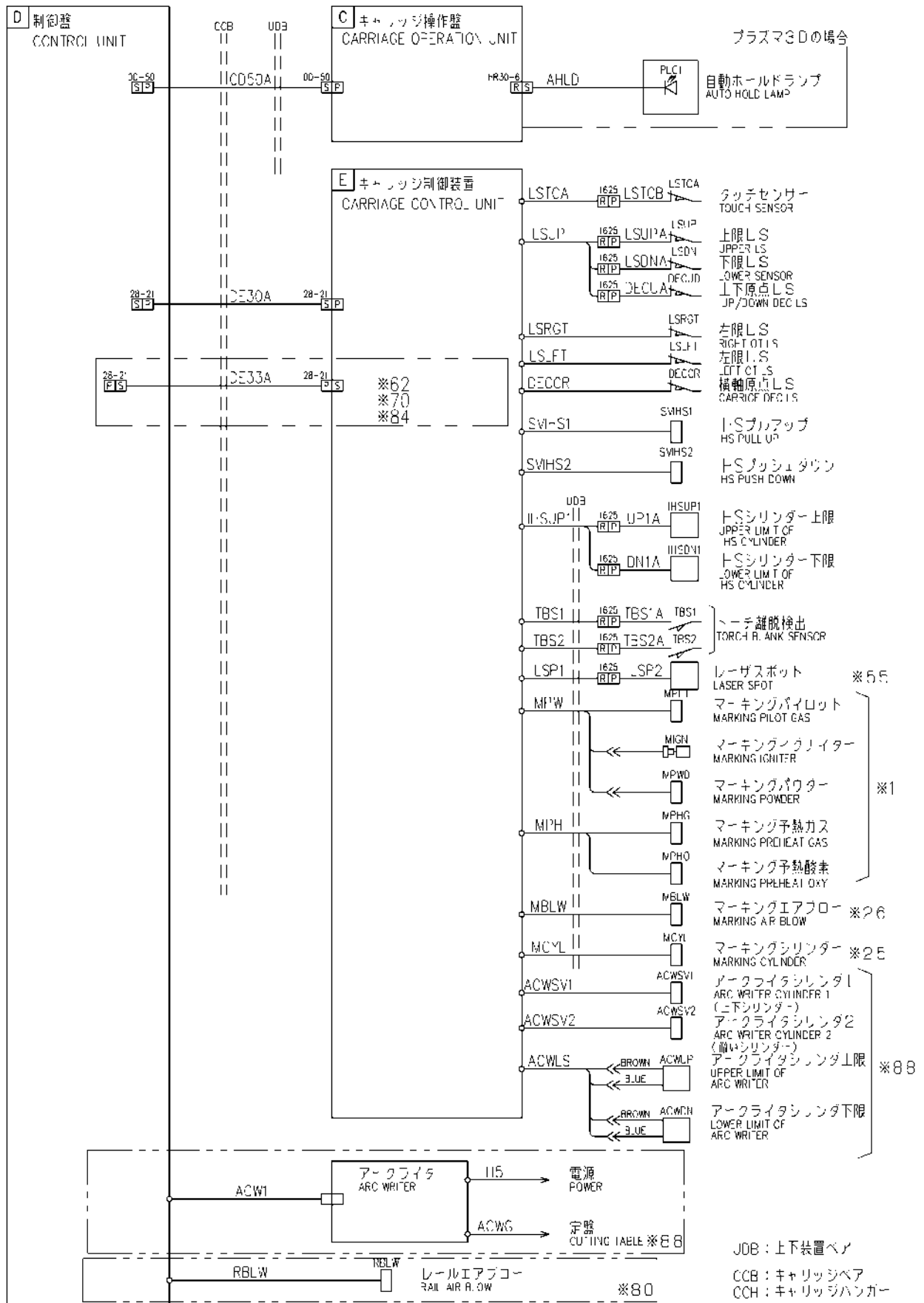
※印 工注リスト参照  
SEE SPECIFICATION LIST

⑧ ⑫ ⑬ ⑭ ⑮ はプラスマイ付ケーブル  
その他のプラスマイ付ケーブルについては、プラスマイ切断装置を参照のこと。

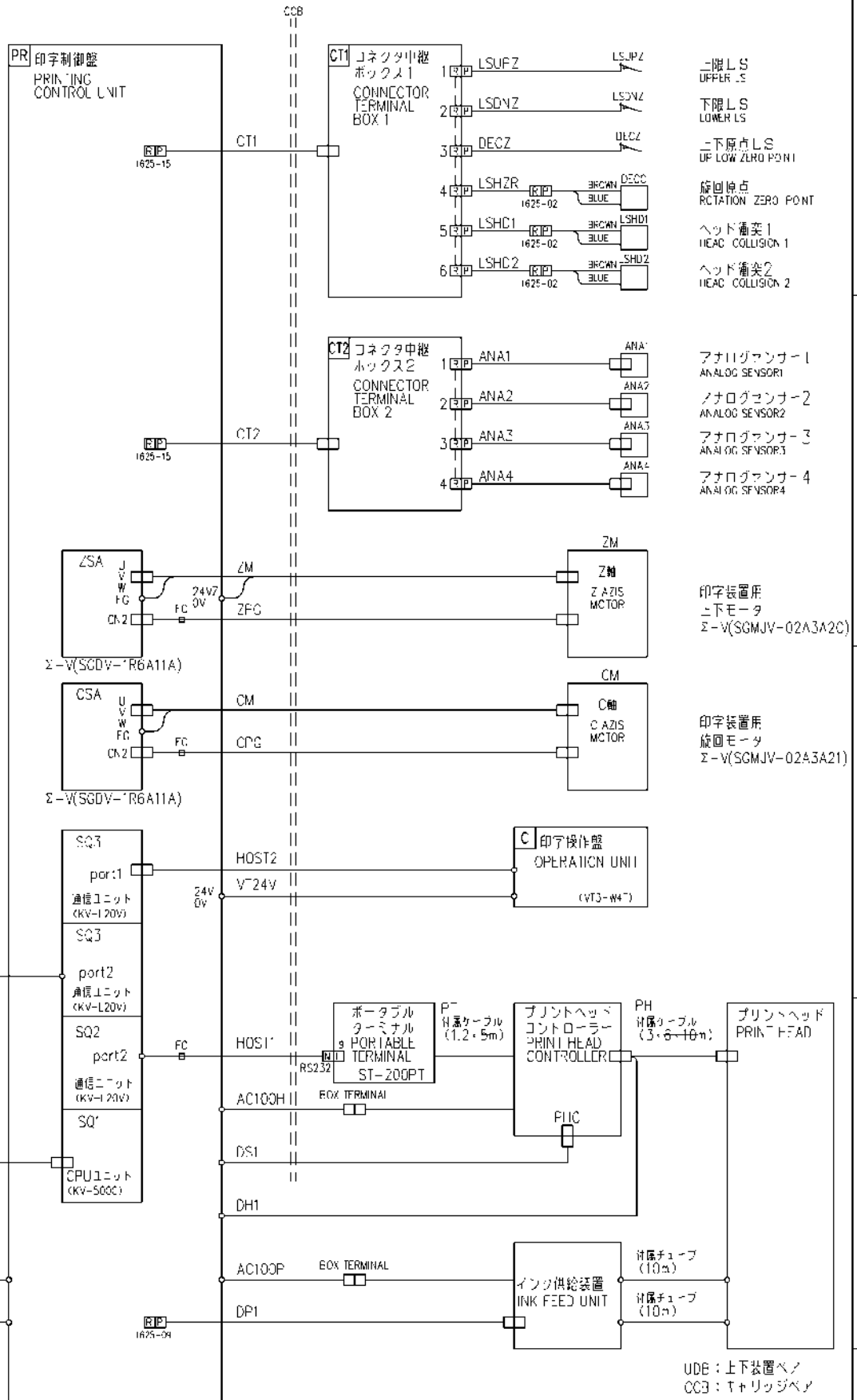
⑧ ⑫ ⑬ ⑭ ⑮ PLASMA ACCESSORY CABLE  
REFER TO PLASMA UNIT FOR OTHER ACCESSORY CABLE  
トーチリードのシールドアースは電磁弁ボックスの取付ネジを利用して  
PGNDケーブルと接続のこと  
CONNECT THE SHIELD GND OF TORCH LEAD TO PGND CABLE  
WITH THE SCREW OF SOLENOID VALVE BOX

(プラズマ SUPFR-400)

符号 SYMBOL	訂 REVISION	日付 DATE	署名 SIGNATURE	日付 2008/8/19	承認 渡辺	検 関	製 地	名 称 TITLE	ケーブル系統図 (4) CABLE FLOW DIAGRAM			M/C No.	NU-3048	Stock No.	20149054	A 4
KOIKE SANZO KOGYO CO., LTD.								M/C No.	NU-3048	Stock No.	20149054	A 4				



行号 SYMBOL	訂正 REVISION	日付 DATE	署名 SIGNATURE	日付 2008/11/4	承認 渡辺	検閲 軍地	作成 白瀬	名称 TITLE	ケーブル系統図 (4A) CABLE FLOW DIAGRAM			M/C No.	NU-3150	Stock No.	20153473	A 4
KOIKE SAN SO KOGYO CO., LTD.																



ケーブル系統図(1)へ  
(制御盤へ)  
TO CABLE FLOW  
DIAGRAM 1  
(TO CONTROL UNIT)

				日付	2009/11/25	名称		ケーブル系統図(4B)		
				承認	渡辺	TITLE		CABLE FLOW DIAGRAM		
				検閲	菊地	M/C No.		NU-3224	Stock No.	20168897
符号	訂	正	日	署名	川崎					A
SYMBOL	REVISION	DATE	SIGNATURE	WORK	KAWASAKI					4
KOIKE SAN SO KOGYO CO., LTD.										

A	B	C	D	E	F	ピン割り番号 CABLE NAME	ケーブル名称 CABLE NAME	ケーブル長 LENGTH (m)	コネクタ (CONNECTOR TYPE)		ケーブル仕様 SPEC.	摘要 REMARKS
									A(巻始め)	B(巻終わり)		
						C1	*****	P1	10.0	R5.5-5	R5.5-5 圧着せず添付	2PNCT 3.5sq×4c トランス
						C2	20048217	H2	50.0	R14-5	R14-5 圧着せず添付	2PNCT 14sq×4c AC200V NC電源 メインベア又はハンガ
						C3						
						C4	19902423	H4(R相)	5.0	TC-V-6001(赤) 60-12	同左、但し圧着 せず部品添付	2PNCT 60sq×1c 400V仕様
						C5	19902424	H4(S相)	5.0	TC-V-601(白) 60-12	同左、但し圧着 せず部品添付	2PNCT 60sq×1c 400V仕様
						C6	19902425	H4(T相)	5.0	TC-V-601(青) 60-12	同左、但し圧着 せず部品添付	2PNCT 60sq×1c 400V仕様
						C7	<del>19906321</del>	<del>H4(R相)</del>	<del>5.0</del>	<del>TC-V-1001(赤) 100-12</del>	<del>同左、但し圧着 せず部品添付</del>	<del>2PNCT 100sq×1c 200V仕様</del>
						C8	<del>19906322</del>	<del>H4(S相)</del>	<del>5.0</del>	<del>TC-V-1001(白) 100-12</del>	<del>同左、但し圧着 せず部品添付</del>	<del>2PNCT 100sq×1c 200V仕様</del>
						C9	<del>19906323</del>	<del>H4(T相)</del>	<del>5.0</del>	<del>TC-V-1001(青) 100-12</del>	<del>同左、但し圧着 せず部品添付</del>	<del>2PNCT 100sq×1c 200V仕様</del>
						C10	19906324	H4(アース)	5.0	TC-V-381(緑) 38-12	同左、但し圧着 せず部品添付	2PNCT 38sq×1c
						C11	20140739	H41	5.0	圧着端子 R5.5-5	同左、但し圧着せず 部品添付	2PNCT 3.5sq×4c 400V仕様
						C12	<del>20140738</del>	<del>H41</del>	<del>5.0</del>	<del>圧着端子 R5.5-5</del>	<del>同左、但し圧着せず 部品添付</del>	<del>2PNCT 5.5sq×4c 200V仕様</del>
						C13	20140764	H42	5.0	圧着端子 R1.25-4	圧着端子 R1.25-3 部品添付	2PNCT 1.25sq×3c
						C14	*****	PGND	50.0	*****	*****	2PNCT 14sq×1c
						C15						
						C16						
						C17	<del>20047249</del>	<del>BR1</del>	<del>5.0</del>	<del>NCS-308-P</del>	<del>NCS-308-PM</del>	<del>2PNCT 0.75sq×3c ※12</del>
						C18	<del>20140735</del>	<del>HR1</del>	<del>5.0</del>	<del>圧着端子 R14-8</del>	<del>圧着端子 R14-6</del>	<del>2PNCT 14sq×14c ※12</del>
						C19						
						C20						
						C21						
						C22						
						C23						
						C24						
						C25						
						C26						
						C27						
						C28						
						C29						
						C30						
						C31						

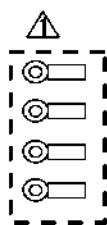
(注) ※印のケーブルについては工注リスト参照の事。 See specification List with ※ mark.

ケーブル製作リスト(メイン)		CABLE LIST		A 4	
20168965	2009/12/11	川崎	川崎	川崎	川崎
名 称	TITLE	作 業	作 業	作 業	作 業
整 番	SER. No.	川崎	川崎	川崎	川崎
承認	承認	承認	承認	承認	承認
2009/12/11	2009/12/11	2009/12/11	2009/12/11	2009/12/11	2009/12/11
番 号	DWG. No.	番 号	DWG. No.	番 号	DWG. No.
NU-3224		NU-3224		NU-3224	
小池酸素工業株式会社		小池酸素工業株式会社		小池酸素工業株式会社	
KOIKE SANSO KOGYO CO., LTD.		KOIKE SANSO KOGYO CO., LTD.		KOIKE SANSO KOGYO CO., LTD.	
設 計	設 計	設 計	設 計	設 計	設 計
訂 正	訂 正	訂 正	訂 正	訂 正	訂 正
日 付	日 付	日 付	日 付	日 付	日 付
DATE	DATE	DATE	DATE	DATE	DATE
位 置	位 置	位 置	位 置	位 置	位 置
POS.	POS.	POS.	POS.	POS.	POS.
符 号	符 号	符 号	符 号	符 号	符 号
SYMBO.	SYMBO.	SYMBO.	SYMBO.	SYMBO.	SYMBO.

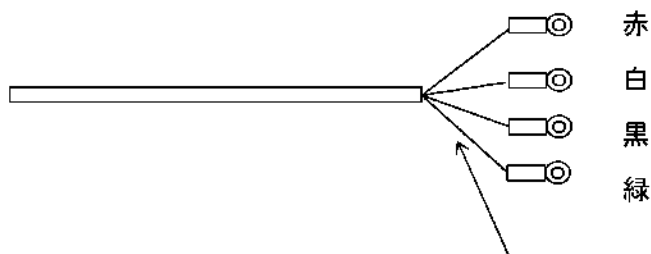
符号 SYMBOL	訂 正 REVISION	日 付 DATE	署 名 SIGNAT
△	圧着端子付属の事	2003/10/2	吉井
△	ケーブル仕様変更	2007/3/7	鈴木

A. 巻始め側

B. 巻終わり側



(圧着端子付属の事)



注) 剥き出しの単身部分に圧着端子付近までのテーピング処理の事。

注) 色付マークチューブにて製作の事

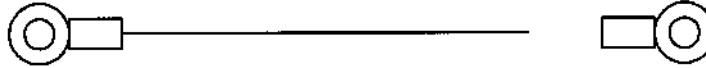
部品名 (Parts Name)	型式 仕様 (Type.Spec)	メーカー (Maker)	ストックナンバー (Stock No.)
ケーブル (Cable) サイズ (Size)	△ F-2PNCT 2GT 14 sq X 4c	市販 Market	
コネクタ (Connector)	A1	圧着端子	市販 Market
	A2		
	A3		
	A4		
	B1	圧着端子	市販 Market
	B2		
	B3		
	B4		

材質 MATERIAL	処理 NOTE	重量 WEIGHT Kg	仕上 FIN	摘 要 REMARKS
2003/8/1	2003/8/1	2003/8/1	尺 度 SCALE	名称 TITLE <b>ケーブル製作図 Cable Making Diagram</b>
設計部部長 丸山	設計部課長 大木	設計部 吉井	:	
設番 DSGN. NO.	小池酸素工業株式会社 KOIKE SANSO KOGYO CO.,LTD		図番 DWG. NO.	製番 SER. NO.
				A4

符号 SYMBOL	訂正 REVISION	日付 DATE	署名 SIGNAT

A. 巻始め側

B. 巻終わり側



巻終わり側は圧着せず  
部品を添付のこと

製作仕様

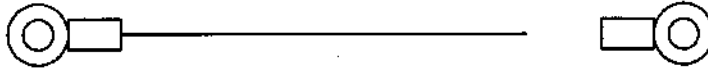
部品名 PARTS NAME	型式・仕様 TYPE・SPEC	材質又はメーカー MATL. OR MAKER	ストックナンバー STOCK NO.
ケーブル CABLE	2PNCT 60sq×1本	市販 MARKET	
コネクタ CONNECTOR	A TC-V-601 60-12 赤	市販 MARKET	40005580
	B TC-V-601 60-12 赤	市販 MARKET	40005580

材質 MATERIAL	処理 NOTE	重量 WEIGHT	仕上 FIN	~ , ▽ , ▽▽	摘 要 REMARKS
1999/3/29	1999/3/29	1999/3/29	尺度 SCALE	名称 TITLE	ケーブル製作図 CABLE MAKING DIAGRAM
設計部主技 長森	設計部 佐藤	設計部 菊地	・ ・	・ ・	
設番 DSGN. NO.	NU-2018		図番 DWG. NO.	5	
小池酸素工業株式会社 KOIKE SAN SO KOGYO CO., LTD.			整番 SER. NO.	19902423	A 4

符号 SYMBOL	訂正 REVISION	日付 DATE	署名 SIGNAT

A. 巻始め側

B. 巻終わり側



巻終わり側は圧着せず  
部品を添付のこと

製作仕様

部品名 PARTS NAME	型式・仕様 TYPE・SPEC	材質又はメーカー MATL. OR MAKER	ストックナンバー STOCK NO.
ケーブル CABLE	2PNCT 60sq×1本	市販 MARKET	
コネクタ CONNECTOR	A TC-V-601 60-12 白	市販 MARKET	40005581
	B TC-V-601 60-12 白	市販 MARKET	40005581

材質 MATERIAL	処理 NOTE	重量 WEIGHT	Kg	仕上 FIN	~, ∇, ∇∇	描 REMARKS	要
1999/3/29	1999/3/29	1999/3/29	尺度 SCALE	名称 TITLE	ケーブル製作図 CABLE MAKING DIAGRAM		
設計部主技 長森	設計部 佐藤	設計部 菊地	設番 DSGN. NO.	図番 DWG. NO.	NU-2018		
小池酸素工業株式会社 KOIKE SANSO KOGYO CO., LTD.				整番 SER. NO.	19902424		A 4

符号 SYMBOL	訂正 REVISION	日付 DATE	署名 SIGNAT

A. 巻始め側

B. 巻終わり側



巻終わり側は圧着せず  
部品を添付のこと

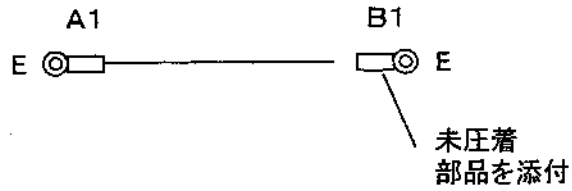
製作仕様

部品名 PARTS NAME	型式・仕様 TYPE・SPEC	材質又はメーカー MATL. OR MAKER	ストックナンバー STOCK NO.
ケーブル CABLE	2PNCT 60sq×1本	市販 MARKET	
コネクタ CONNECTOR	A TC-V-601 60-12 青	市販 MARKET	40005582
	B TC-V-601 60-12 青	市販 MARKET	40005582

材質 MATERIAL	処理 NOTE	重量 WEIGHT	仕上 FIN	~ , ∇ , ∇∇	補 REMARKS
1999/3/29	1999/3/29	1999/3/29	尺 度 SCALE	名 称 TITLE	ケーブル製作図 CABLE MAKING DIAGRAM
設計部主技 長森	設計部 佐藤	設計部 菊地	設 番 DSGN. NO.	図 番 DWG. NO.	NU-2018
小池酸素工業株式会社 KOIKE SANSO KOGYO CO., LTD.			整 番 SER. NO.	19902425	A 4

符号 SYMBOL	訂 正 REVISION	日 付 DATE	署 名 SIGNAT

A側:巻始め  
B側:巻終わり

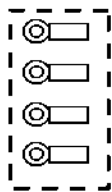
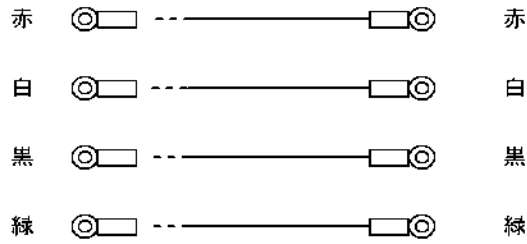


部品名 (Parts Name)		型式 仕様 (Type.Spec)		メーカー (Maker)	ストックナンバー (Stock No.)	
ケーブル (Cable)		2PNCT		市販 Market		
サイズ (Size)		100 sq X 1 c				
コネクタ (Connector)	A1	R38-12 TC-V-381緑		日本圧着端子(J.S.T)	40005574	
	A2					
	A3					
	A4					
	B1	R38-12 TC-V-381緑		日本圧着端子(J.S.T)	40005574	
	B2					
	B3					
	B4					
材質 MATERIAL	処理 NOTE	重量 WEIGHT	Kg		仕上 FIN	摘 要 REMARKS
1999/7/15	1999/7/15	1999/7/15	尺 度 SCALE	名 称 TITLE	ケーブル製作図 Cable Making Diagram	
設計部部长 羽生	設計部主任 信田	設計部 大木繁	:			
設番 DSGN. NO.	NU-2041		図番 DWG. NO.			
小池酸素工業株式会社 KOIKE SANSO KOGYO CO.,LTD			製番 SER. NO.	19906324		A4

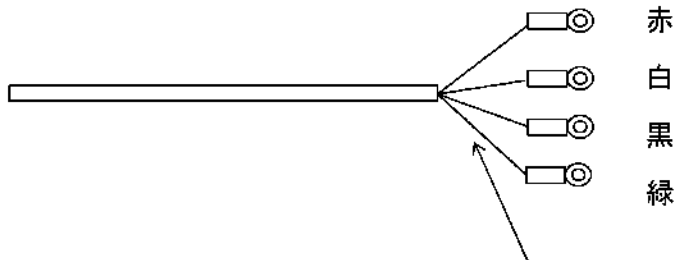
符号 SYMBOL	訂 正 REVISION	日 付 DATE	署 名 SIGNAT

A. 巻始め側

B. 巻終わり側



(圧着端子付属の事)



注)剥き出しの単身部分に圧着端子付近までのテーピング処理の事。

注)色付マークチューブにて製作の事

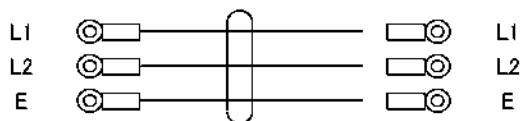
部品名 (Parts Name)	型式 仕様 (Type.Spec)	メーカー (Maker)	ストックナンバー(Stock No.)
ケーブル (Cable) サイズ (Size)	2PNCT 3.5 sq X 4c	市販 Market	
コネクタ (Connector)	A1	R5.5-5	日本圧着端子
	A2		
	A3		
	A4		
	B1	R5.5-4	日本圧着端子
	B2		
	B3		
	B4		

材質 MATERIAL	処理 NOTE	重量 WEIGHT Kg	仕上 FIN	摘 要 REMARKS
承認 2008/4/4 古城	検図 2008/4/4 菊地	作図 2008/4/4 吉野	尺 度 SCALE :	名 称 TITLE ケーブル製作図 Cable Making Diagram
設番 DSGN. NO.	小池酸素工業株式会社 KOIKE SANSO KOGYO CO.,LTD		図番 DWG. NO.	製番 SER. NO. 20140739
				A4

符号 SYMBOL	訂 正 REVISION	日 付 DATE	署名 SIGNAT

A. 巻始め側

B. 巻終わり側



巻き終わりは圧着せず、圧着端子付属の事。

部品名 (Parts Name)	型式 仕様 (Type.Spec)	メーカー (Maker)	ストックナンバー(Stock No.)
ケーブル (Cable) サイズ (Size)	2PNCT 1.25 sq X 3 c	市販 Market	
コネクタ (Connector)	A1	R1.25-4	日本圧着端子 40000334
	A2		
	A3		
	A4		
	B1	R1.25-3	日本圧着端子 40000333
	B2		
	B3		
	B4		

材質 MATERIAL	処理 NOTE	重量 WEIGHT Kg	仕上 FIN	摘 要 REMARKS
承認 2008/4/4 古城	検図 2008/4/4 菊地	作成 2008/4/4 吉野	尺 度 SCALE :	名 称 TITLE ケーブル製作図 Cable Making Diagram
設番 DSGN. NO.	図番 DWG. NO.	製番 SER. NO.	20140764	
小池酸素工業株式会社 KOIKE SAN SO KOGYO CO.,LTD				A4

A	B	C	D	E	F	ピン割り番号 CABLE NAME	ケーブル名称 CABLE NAME	ケーブル長 LENGTH (m)	コネクタ (CONNECTOR TYPE)		ケーブル仕様 SPEC.	摘要 REMARKS
									A(巻始め)	B(巻終わり)		
						*****	ADGND	13.5	*****	*****	2CT 黄/緑 14sq × 1c	
						20092754	AD6A	13.5	3191-06R1 1189TL	3191-06R1 1189TL	VCT 0.75sq × 6c	
						20092755	AD12A	13.5	1625-15P1 1560TL	1625-15R1 1561TL	VCT 0.75sq × 12c	
						<del>20093680</del>	<del>AD4A</del>		<del>圧着端子 R1-25-3</del>	<del>圧着端子 R1-25-3</del>	<del>2PNCT-SB 1.25sq × 2c</del>	
						*****	K4X-1	[15m]	*****	*****	FANUC 光ケーブル	
						*****	K4X-2	[10m]	*****	*****	FANUC 光ケーブル	
						<del>*****</del>	<del>K4X-3</del>		<del>*****</del>	<del>*****</del>	<del>FANUC 光ケーブル</del>	
						<del>*****</del>	<del>K4X-4</del>		<del>*****</del>	<del>*****</del>	<del>FANUC 光ケーブル</del>	
						*****	HSSB	[15m]	*****	*****	FANUC FSSB用光ケーブル	
						20116728	1SA	11.5	1-917807-2 316040-6 (A06B-6110-K200*XXS)	1473393-2 (A06B-6114-K220*RE)	2PNCT-SB 1.25sq × 3p	フェライトコア TDK ZCAT-3035-1330
						20046051	1PG	11.5	F140-2015S FI-20-CV	JN2DS10SL2 JN1-22-22S (A06B-6114-K200*RS)	UL20276-SB(FLEX) 0.5sq × 5, 0.2sq × 1p	フェライトコア TDK ZCAT-3035-1330
						*****	1GND	11.5	*****	*****	KIV 黄/緑 14sq × 1c	キャリッジベア又はハンガ
						20050007	2SA	9.5	3-917807-2 316040-6 (A06B-6110-K200*XXS)	N/MS3108B 18-10S	2PNCT-SB 1.25sq × 3p	フェライトコア TDK ZCAT-3035-1330
						20046051	2PG	9.5	F140-2015S FI-20-CV	JN2DS10SL2 JN1-22-22S (A06B-6114-K200*RS)	UL20276-SB(FLEX) 0.5sq × 5, 0.2sq × 1p	フェライトコア TDK ZCAT-3035-1330
						*****	2GND	9.5	*****	*****	KIV 黄/緑 14sq × 1c	
						20050008	3SA	3.5	2-917807-2 316040-6 (A06B-6110-K200*XXS)	N/MS3108B 18-10S	2PNCT-SB 1.25sq × 3p	フェライトコア TDK ZCAT-3035-1330
						20046051	3PG	3.5	F140-2015S FI-20-CV	JN2DS10SL2 JN1-22-22S (A06B-6114-K200*RS)	UL20276-SB(FLEX) 0.5sq × 5, 0.2sq × 1p	フェライトコア TDK ZCAT-3035-1330
						*****	3GND	3.5	*****	*****	KIV 黄/緑 14sq × 1c	
						20070205	4SA	12.5	131095-2 1-175218-2 (A06B-6130-K200)	1473063-2 (A06B-6114-K220*RS)	2PNCT-SB 1.25sq × 6c	フェライトコア TDK ZCAT-3035-1330
						20046051	4PG	12.5	F140-2015S FI-20-CV	JN2DS10SL2 JS1-22-22S (A06B-6114-K200*RS)	UL20276-SB(FLEX) 0.5sq × 5, 0.2sq × 1p	フェライトコア TDK ZCAT-3035-1330
						*****	4GND	12.5	*****	*****	KIV 黄/緑 14sq × 1c	
						20117790	5SA	13.5	131095-2 1-175218-2 (A06B-6130-K200)	1473393-2 (A06B-6114-K220*RE)	2PNCT-SB 1.25sq × 4c	フェライトコア TDK ZCAT-3035-1330
						20046051	5PG	13.5	F140-2015S FI-20-CV	JN2DS10SL2 JS1-22-22S (A06B-6114-K200*RS)	UL20276-SB(FLEX) 0.5sq × 5, 0.2sq × 1p	フェライトコア TDK ZCAT-3035-1330
						*****	5GND	13.5	*****	*****	KIV 黄/緑 14sq × 1c	
						20047366	6SA	13.5	1318095-2 1-175218-2 (A06B-6130-K200)	NCS-304-P	2PNCT-SB 1.25sq × 4c	フェライトコア TDK ZCAT-3035-1330
						20141565	6PG	13.5	F140-2015S FI-20-CV	N/MS3108B 20-29SW	UL20276-SB(FLEX) 0.5sq × 5, 0.2sq × 1p	フェライトコア TDK ZCAT-3035-1330

(注) ※印のケーブルについては工注リスト参照の事。 See specification List with ※ mark.

ケーブル製作リスト(機上)(1/5)		CABLE LIST		20169338	
名称	TITLE	作図	承認	作図	承認
		川崎	藤田	川崎	藤田
図番	DWG. No.	承認	承認	承認	承認
		2009/12/14	2009/12/14	2009/12/14	2009/12/14
設番	DSGN No.	NU-3224			
		小池酸素工業株式会社			
		KOIKE SANSO KOGYO CO., LTD.			
符号	SYMBO	日付	DATE	署名	SIGNAT.
訂正	REVISION				
位置	POS.				

A B C D E F

ピン割り番号	ケーブル名称 CABLE NAME	ケーブル長 LENGTH (m)	コネクタ (CONNECTOR TYPE)		ケーブル仕様 SPEC.	摘要 REMARKS
			A(巻始め)	B(巻終わり)		
C32	20092855	PH1L	12.5	1625-03P1 1560TL	1625-03R1 1561TL	VCTF 0.75sq×3c ※78 光電管センサータイプ
C33	20106065	PH1D	5.0	1625-03P1 1560TL	1625-03R1 1561TL	VCTF 0.75sq×3c キャブコン(OA-15)取付 ※78 光電管センサータイプ
C34	20092855	PH2L	9.5	1625-03P1 1560TL	1625-03R1 1561TL	VCTF 0.75sq×3c ※78 光電管センサータイプ
C35	20092855	PH2D	3.0	1625-03P1 1560TL	1625-03R1 1561TL	VCTF 0.75sq×3c ※78 光電管センサータイプ
C36	<del>20143691</del>	<del>PH1</del>		<del>圧着端子 R1.25-3</del>	<del>1625-03R1 1561TL</del>	<del>SVCTF 0.75sq×2c ※78 チェーンタイプ</del>
C37	<del>20143690</del>	<del>PH1A</del>	<del>現合</del>	<del>1625-03R1 1560TL</del>	<del>タッチセンサー</del>	<del>付属コード ※78 チェーンタイプ</del>
C38	<del>20143692</del>	<del>PH2</del>		<del>圧着端子 R1.25-3</del>	<del>1625-03R1 1561TL</del>	<del>SVCTF 0.75sq×2c ※78 チェーンタイプ</del>
C39	<del>20143690</del>	<del>PH2A</del>	<del>現合</del>	<del>1625-03R1 1560TL</del>	<del>タッチセンサー</del>	<del>付属コード ※78 チェーンタイプ</del>
C40						
C41	20092776	TPS1	12.0	1625-04P1 1560TL	1625-04R1 1561TL	VCTF 0.75sq×4c ※30
C42	20092776	TPS2	10.0	1625-04P1 1560TL	1625-04R1 1561TL	VCTF 0.75sq×4c ※30
C43	20106082	TPS3	4.5	1625-04P1 1560TL	1625-04R1 1561TL	VCTF 0.75sq×4c キャブコン(OA-15)取付 ※30
C44	20092776	TPS4	2.5	1625-04P1 1560TL	1625-04R1 1561TL	VCTF 0.75sq×4c ※30
C45	20144917	PTL1	現合 (1.0)	1625-04P1 1560TL	パトライト	制御盤取付 リード線 ※13(制御盤取付)
C46	<del>*****</del>	<del>PTL1A</del>		<del>圧着端子 R1.25-3</del>	<del>1625-04R1 1561TL</del>	<del>VCTF 0.75sq×4c ※13(その他取付)</del>
C47	<del>*****</del>	<del>PTL1A</del>		<del>1625-04P1 1560TL</del>	<del>パトライト</del>	<del>リード線 ※13(その他取付)</del>
C48	全ピン接続	PTLR		1545P 1190-TL	松下 WA3219	SVCTF 0.75sq×2c ※13
C49						
C50	<del>20048092</del>	<del>RM1</del>		<del>1625-04P 1560-TL</del>	<del>NCS-254-P</del>	<del>VCTF 0.75sq×4c ※36</del>
C51	<del>20048092</del>	<del>RM2</del>		<del>1625-04P 1560-TL</del>	<del>NCS-254-P</del>	<del>VCTF 0.75sq×4c ※36</del>
C52	<del>20048092</del>	<del>RM3</del>		<del>1625-04P 1560-TL</del>	<del>NCS-254-P</del>	<del>VCTF 0.75sq×4c ※36</del>
C53	<del>20048092</del>	<del>RM4</del>		<del>1625-04P 1560-TL</del>	<del>NCS-254-P</del>	<del>VCTF 0.75sq×4c ※36</del>
C54	<del>*****</del>	<del>LMP1</del>		<del>圧着端子 R1.25-3</del>	<del>NCS-253-P</del>	<del>VCTF 0.75sq×3c</del>
C55	<del>*****</del>	<del>LMP2</del>		<del>圧着端子 R1.25-3</del>	<del>NCS-253-P</del>	<del>VCTF 0.75sq×3c</del>
C56						
C57						
C58						
C59						
C60						
C61						
C62						

(注) ※印のケーブルについては工注リスト参照の事。 See specification List with ※ mark.

ケーブル製作リスト(機上) (2/5)		CABLE LIST		20169338	
設番 DSGN No.	NU-3224	小池酸素工業株式会社	KOIKE SANSO KOGYO CO., LTD.	日付 DATE	
図番 DWG. No.		承認 2009/12/14	2009/12/14	川崎	
名 称 TITLE		作 図 2009/12/14	2009/12/14	菊池	
番 号 SER. No.		継 続 2009/12/14	2009/12/14	川崎	
符 号 SYMBO.		訂 正 REVISION		位置 POS.	

A	B	C	D	E	F	ピン割り番号 CABLE NAME	ケーブル名称 CABLE NAME	ケーブル長 LENGTH (m)	コネクタ (CONNECTOR TYPE)		ケーブル仕様 SPEC.	摘要 REMARKS	
									A(巻始め)	B(巻終わり)			
						C63	*****	PGNDA	現合 (9.0)	*****	*****	2CT 14sq×1c	
						C64	*****	DPGND	現合 (6.5)	*****	*****	2PNCT 14sq×1c	
						C65	20128529	DPAC	現合 (6.5)	圧着端子 R1.25-3	圧着端子 R1.25-3	SVCTF 0.75sq×2c	
						C66	*****	PVO-	現合 (5.0)	圧着端子 R3.5-4	圧着端子 R3.5-4	MLFC 3.5sq×1c	※85 ジッパチューブで 処理する事
						C67	*****	PVO+	現合 (8.0)	圧着端子 R3.5-4	圧着端子 R3.5-4	MLFC 3.5sq×1c	※85 ジッパチューブで 処理する事
						C68							
						C69	*****	DPB1	現合 (10.0)	圧着端子 R1.25-3	圧着端子 R1.25-3	SVCTF 0.75sq×2c	※85
						C70	20048073	DP1	3.5	NCS-253-P	NCS-253-PM	VCT 0.75sq×3c	※85
						C71	19901958	DP2	3.5	N/MS3106B 28-12S	N/MS3106B 28-12P	NC標準 0.75sq×24c	※85
						C72							
						C73	<del>*****</del>	<del>OFLN</del>	<del>現合</del>	<del>*****</del>	<del>*****</del>	<del>SVCTF 0.75sq×2c</del>	
						C74	<del>*****</del>	<del>BLWM</del>	<del>現合</del>	<del>*****</del>	<del>*****</del>	<del>SVCTF 0.75sq×2c</del>	
						C75	<del>*****</del>	<del>SGOM</del>	<del>現合</del>	<del>*****</del>	<del>*****</del>	<del>SVCTF 0.75sq×2c</del>	
						C76	20092789	DT8A	11.0	1625-09P1 1560-TL	N/MS3108B 20-27S (エルボタイプ)	VCT 0.5sq×6c	
						C77	*****	DECC	現合 (3.0)	圧着端子 R1.25-3	1625-02R1 1561-TL	テフロン電線 0.75sq×2本	φ6ブレードフレキに通す事
						C78	*****	DECA	現合 (3.0)	圧着端子 R1.25-3	1625-02R1 1561-TL	テフロン電線 0.75sq×2本	φ6ブレードフレキに通す事
						C79	*****	+LA, -LA	各現合 (3.0)	圧着端子 R1.25-3	1625-02R1 1561-TL	テフロン電線 0.75sq×2本	φ6ブレードフレキに通す事
						C80							
						C81							
						C82							
						C83							
						C84							
						C85							
						C86							
						C87							
						C88							
						C89							
						C90							
						C91							
						C92							
						C93							

(注) ※印のケーブルについては工注リスト参照の事。 See specification List with ※ mark.

ケーブル製作リスト(機上) (3/5)		CABLE LIST		20169338	
名称	TITLE	製番	SER.	A 4	
番号	DWG. No.	承認	2009/12/14	製番	川崎
図	No.	換図	2009/12/14	製番	菊池
設番	DSGN No.	作図	2009/12/14	製番	藤田
NU-3224		小池酸素工業株式会社			
		KOIKE SANSO KOGYO CO., LTD.			
訂	正	日付	DATE	番号	SIGNAT.
訂	正	位置	POS.	位置	POS.

A B C D E F

ピン割り番号	ケーブル名称 CABLE NAME	ケーブル長 LENGTH (m)	コネクタ (CONNECTOR TYPE)		ケーブル仕様 SPEC.	摘要 REMARKS	
			A(巻始め)	B(巻終わり)			
C94	20110872	CD50A	13.5	DD-50S-NR DD-C1-J17R	DD-50P-NR DD-C1-J17R	ROEV 0.2sq×50c	
C95	*****	AHLD	1.0	HR30-6S-3P	(ホールドランプ)	SVCTF 0.75sq×2c	
C96	20153787	DE30A	11.5	N/MS3108B 28-21S	N/MS3106B 28-21P	NC標準 0.75sq×30c	
C97	<del>10001956</del>	<del>DE30A</del>	<del>11.5</del>	<del>N/MS3108B 28-21S</del>	<del>N/MS3106B 28-21P</del>	<del>NC標準 0.75sq×30c</del>	
C98	*****	LSTCA	現合 (2.0)	圧着端子 R1.25-3	(リミットスイッチ)	テフロン電線 0.75sq×2本	φ6ブレードフレキに通す事
C99	20092786	LSUP	現合 (2.0)	圧着端子 R1.25-3	(リミットスイッチ)	VCT 0.75sq×6c	
C100	*****	LSRGT、LSLFT	各現合 (2.0)	圧着端子 R1.25-3	(リミットスイッチ)	SVCTF 0.75sq×2c	
C101	*****	DEOCR	現合 (2.0)	圧着端子 R1.25-3	(リミットスイッチ)	SVCTF 0.75sq×2c	
C102	*****	SVIHS1、SVIHS2	各現合 (5.0)	圧着端子 R1.25-3	ファストン端子 630820FA	SVCTF 0.75sq×2c	
C103	*****	IHSUP1	現合 (5.0)	圧着端子 R1.25-3	(近接スイッチ)	VCT 0.75sq×4c	φ6ブレードフレキに通す事
C104	*****	TBS1、TBS2	各現合 (5.0)	圧着端子 R1.25-3	(近接スイッチ)	テフロン電線 0.75sq×2本	φ6ブレードフレキに通す事
C105	*****	LSP1	現合 (5.0)	圧着端子 R1.25-3	1625-02R 1561-TL	SVCTF 0.75sq×2c	※55
C106	*****	LSP2	*****	1625-02P 1560-TL	(レーザスポット)	レーザスポット 付属リード線	※55
C107							
C108							
C109	<del>20092792</del>	<del>MPW</del>	<del>現合</del>	<del>圧着端子 R1.25-3</del>	<del>*****</del>	<del>VCT 0.75sq×6c</del>	
C110	<del>*****</del>	<del>MBLW</del>	<del>現合</del>	<del>圧着端子 R1.25-3</del>	<del>*****</del>	<del>SVCTF 0.75sq×2c</del>	<del>※26</del>
C111	<del>*****</del>	<del>MOYL</del>	<del>現合</del>	<del>圧着端子 R1.25-3</del>	<del>*****</del>	<del>SVCTF 0.75sq×2c</del>	<del>※25</del>
C112							
C113							
C114							
C115							
C116	*****	JU1	現合 (8.5)	圧着端子 R1.25-3	(圧カスイッチ)	SVCTF 0.75sq×2c	
C117	<del>20139790</del>	<del>SVAR</del>	<del>現合</del>	<del>圧着端子 R1.25-3</del>	<del>ファストン端子 630820FA</del>	<del>SVCTF 0.75sq×2c</del>	<del>ブッシュコア</del>
C118	<del>20140439</del>	<del>SVAR</del>	<del>現合</del>	<del>圧着端子 R1.25-3</del>	<del>ファストン端子 630820FA</del>	<del>SVCTF 0.75sq×6c</del>	<del>軸流ファン</del>
C119	<del>*****</del>	<del>RBLW</del>	<del>現合</del>	<del>圧着端子 R1.25-3</del>	<del>*****</del>	<del>SVCTF 0.75sq×2c</del>	<del>※80</del>
C120	<del>*****</del>	<del>MSFLV</del>	<del>現合</del>	<del>圧着端子 R1.25-3</del>	<del>*****</del>	<del>SVCTF 0.75sq×2c</del>	<del>※84</del>
C121	20121935	DJ6A	現合 (8.5)	圧着端子 R1.25-3	1625-09R1 1561-TL	SVCTF 0.75sq×6c	
C122	20121912	DJ6AA	現合 (0.5)	1625-09P1 1560-TL	(リミットスイッチ)	SVCTF 0.75sq×2c×3本	
C123	<del>*****</del>	<del>DJ181</del>	<del>現合</del>	<del>圧着端子 R1.25-3</del>	<del>(リミットスイッチ)</del>	<del>SVCTF 0.5sq×2c</del>	<del>※16</del>
C124	<del>*****</del>	<del>DJ180</del>	<del>現合</del>	<del>圧着端子 R1.25-3</del>	<del>(リミットスイッチ)</del>	<del>SVCTF 0.5sq×2c</del>	<del>※16</del>

(注) ※印のケーブルについては工注リスト参照の事。 See specification List with ※ mark.

ケーブル製作リスト(機上) (4/5)		CABLE LIST		20169338	
設番 DSGN No.	NU-3224	小池酸素工業株式会社	KOIKE SANSO KOGYO CO., LTD.	名 称 TITLE	20169338
図 番 DWG No.		承認 2009/12/14	2009/12/14	作 者 川崎	4
日 付 DATE		2009/12/14	2009/12/14	検 査 者 菊池	
訂 正 REVISION				川崎	
符 号 SYMOL					
位 置 POS.					
日 付 DATE					
名 称 SIGNAT.					

A	B	C	D	E	F	ピン割り番号 CABLE NAME	ケーブル名称 CABLE NAME	ケーブル長 LENGTH (m)	コネクタ (CONNECTOR TYPE)		ケーブル仕様 SPEC.	摘要 REMARKS	
									A(巻始め)	B(巻終わり)			
						C125	*****	DDH2	4.0	圧着端子 R1.25-3	*****	2PNCT 2sq×4c	
						C126	*****	DD101P	4.0	圧着端子 R1.25-3	*****	SVCTF 0.75sq×2c	
						C127	20169316	JD36A1	4.0	圧着端子 1.25-YS3A	GM-25LM	一括シールド 0.2sq×10p	
						C128	40026614	FLNET	5.0	*****	*****	LANケーブル LD-CTX 5m	購入品 エレコム
						C129							
						C130	20169317	CT1	8.5	1625-15P1 1560-TL	付属品コネクタ 40021953	ROEV-SB 0.5sq×7p	フェニックスコンタ 中継ボックス
						C131	20169317	CT2	8.5	1625-15P1 1560-TL	付属品コネクタ 40021953	ROEV-SB 0.5sq×7p	フェニックスコンタ 中継ボックス
						C132	20169318	LSUPZ	1.5	SACC-MS-4QO- 0.75-M SCO	リミットスイッチ R1.25-3	2PNCT 0.75sq×2c	
						C133	20169319	LSDNZ	1.5	SACC-MS-4QO- 0.75-M SCO	リミットスイッチ R1.25-3	2PNCT 0.75sq×2c	
						C134	20169320	DECZ	1.5	SACC-MS-4QO- 0.75-M SCO	リミットスイッチ R1.25-3	2PNCT 0.75sq×2c	
						C135	20169321	LSHZR	2.5	SACC-MS-4QO- 0.75-M SCO	1625-02R 1625-02P 1561-TL,1560-TL	SVCTF 0.75sq×2c	
						C136	20169322	LSHD1	2.5	SACC-MS-4QO- 0.75-M SCO	1625-02R 1625-02P 1561-TL,1560-TL	SVCTF 0.75sq×2c	
						C137	20169322	LDHD2	2.5	SACC-MS-4QO- 0.75-M SCO	1625-02R 1625-02P 1561-TL,1560-TL	SVCTF 0.75sq×2c	
						C138	20169323	ANA1	3.0	SACC-MS-4QO- 0.75-M SCO	SACC-FS-4QO- 0.75-M SCO	一括シールド 0.5sq×2p	
						C139	20169323	ANA2	3.0	SACC-MS-4QO- 0.75-M SCO	SACC-FS-4QO- 0.75-M SCO	一括シールド 0.5sq×2p	
						C140	20169323	ANA3	3.0	SACC-MS-4QO- 0.75-M SCO	SACC-FS-4QO- 0.75-M SCO	一括シールド 0.5sq×2p	
						C141	20169323	ANA4	3.0	SACC-MS-4QO- 0.75-M SCO	SACC-FS-4QO- 0.75-M SCO	一括シールド 0.5sq×2p	
						C142	40025053	ZM	10.0	*****	*****	安川電機 JZSP-CSM32-10-E	購入品 上下軸動力
						C143	40024992	ZPG	10.0	*****	*****	安川電機 JZSP-CSP25-10-E	購入品 上下軸エンコーダ、バッテリー付き
						C144	40026615	CM	11.0	*****	*****	安川電機 JZSP-CSM22-15-E	購入品 旋回軸動力
						C145	40026616	CPG	11.0	*****	*****	安川電機 JZSP-CSP25-15-E	購入品 旋回軸エンコーダ、バッテリー付き
						C146	<del>20169324</del>	<del>HOST1</del>	<del>0.5</del>	<del>圧着端子 1.25-YS3A</del>	<del>GM 9LM</del>	<del>一括シールド 0.2sq×10p</del>	
						C147	購入品	PT	1.2	-	-		
						C148	購入品	PH	3.0	-	-		
						C149	*****	AC100H	9.5	*****	NCS-252-AdF NCS-252-PM	SVCTF 0.75sq×2c	
						C150	20161871	DS1	-	*****	*****	SVCTF 0.75sq×2c	付属ケーブル改造 プリントスタート
						C151	20161872	DH1	-	*****	*****	SVCTF 0.75sq×2c	付属ケーブル改造 バージ
						C152	20146261	DPI	1.0	1625-09P1 1560-TL	インク供給装置 付属コネクタ	VCT 0.75sq×8c	
						C153	20161870	HOST2	10.5	DE-9S-NR DE-C1-J6-R	被覆剥離処理	一括シールド 0.5sq×2p	
						C154	*****	VT24V	10.5	被覆剥離処理	被覆剥離処理	VCT 0.75sq×2c	
						C155	20169325	HOST3	11.0	圧着端子 1.25-YS3A R1.25-4	REA-JET 050-085-112	2PNCT-PSB 0.75sq×3p	印字テスト用ケーブル

(注) ※印のケーブルについては工注リスト参照の事。 See specification List with ※ mark.

ケーブル製作リスト(機上)(5/5)

CABLE LIST

20169338

A 4

名称

TITLE

番号

作図

2009/12/14

川崎

承認

2009/12/14

菊池

確認

2009/12/14

藤田

図番

DWG. No.

NU-3224

小池酸素工業株式会社

KOIKE SANSO KOGYO CO., LTD.

設番

DSGN No.

日付

DATE

署名

SIGNAT.

訂正

REVISION

位置

POS.

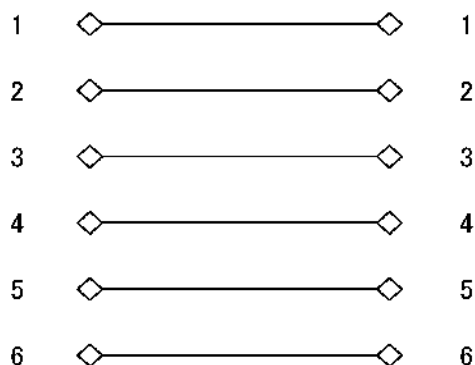
符号

SYMBO

符号 SYMBOL	訂正 REVISION	日付 DATE	署名 SIGNAT

A. 巻始め側

B. 巻終わり側



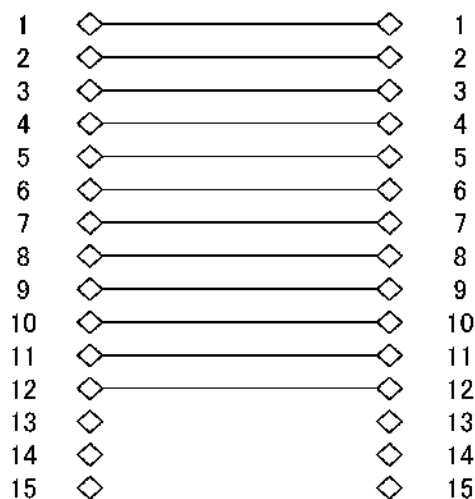
部品名 (Parts Name)	型式 仕様 (Type.Spec)	メーカー (Maker)	ストックナンバー(Stock No.)
ケーブル (Cable) サイズ (Size)	VCT 0.75 sq X 6 c	市販 Market	
コネクタ (Connector)	A1	3191-06R1	モレックス 40019769
	A2	(1189-TL)	モレックス 40000052
	A3		
	A4		
	B1	3191-06R1	モレックス 40019769
	B2	(1189-TL)	モレックス 40000052
	B3		
	B4		

材質 MATERIAL	承認	検図	作成	重量 WEIGHT	仕上 FIN	摘要 REMARKS
	2006/3/1 古城	2006/3/1 大木	2006/3/1 中山	Kg		
設番 DSGN. NO.	NU-2631			尺度 SCALE	名称 TITLE	ケーブル製作図 Cable Making Diagram
	小池酸素工業株式会社 KOIKE SANSO KOGYO CO.,LTD			図番 DWG. NO.	製番 SER. NO.	20092754 A4

符号 SYMBOL	訂正 REVISION	日付 DATE	署名 SIGNAT

A. 巻始め側

B. 巻終わり側



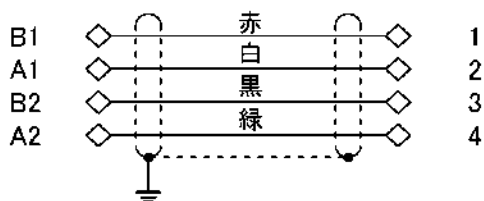
部品名 (Parts Name)	型式 仕様 (Type.Spec)	メーカー (Maker)	ストックナンバー(Stock No.)
ケーブル (Cable) サイズ (Size)	VCT 0.75 sq X 12 c	市販 Market	
コネクタ (Connector)	A1	1625-15P1	モレックス 40004832
	A2	(1560-TL)	モレックス 40000053
	A3		
	A4		
	B1	1625-15R1	モレックス 40004831
	B2	(1561-TL)	モレックス 40000054
	B3		
	B4		

材質 MATERIAL	処理 NOTE	重量 WEIGHT Kg	仕上 FIN	摘要 REMARKS
承認 2006/3/1 古城	検図 2006/3/1 大木	作成 2006/3/1 中山	尺度 SCALE :	名称 TITLE
ケーブル製作図 Cable Making Diagram				
設番 DSGN. NO.	NU-2631		図番 DWG. NO.	
小池酸素工業株式会社 KOIKE SANSO KOGYO CO.,LTD			製番 SER. NO.	20092755
				A4

符号 SYMBOL	訂正 REVISION	日付 DATE	署名 SIGNAT

A. 巻始め側

B. 巻終わり側



αiアンプ SVM3-20/20/20 L軸(1軸目)動力線  
 モータ β 2is~β 4is  
 エルボタイプコネクタ

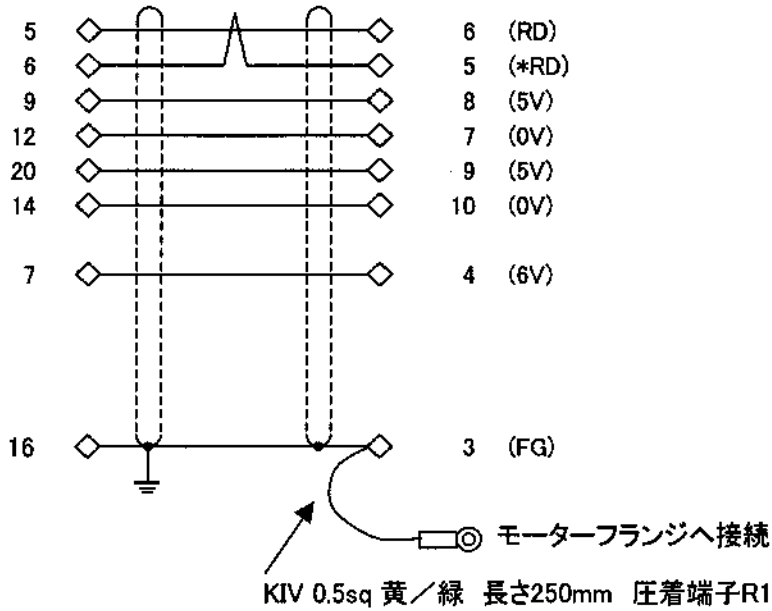
部品名 (Parts Name)	型式 仕様 (Type.Spec)	メーカー (Maker)	ストックナンバー(Stock No.)
ケーブル (Cable) サイズ (Size)	2PNCT-SB 1.25 sq X 4 c	市販 Market	
コネクタ (Connector)	A1	1-917807-2	AMP 40014377
	A2	316040-6	AMP 40014378
	A3		
	A4		
	B1	1473393-2	AMP 40015005
	B2		
	B3		
	B4		

材質 MATERIAL	処理 NOTE	重量 WEIGHT Kg	仕上 FIN	摘要 REMARKS
承認 2007/3/30 古城	検図 2007/3/30 大木	作図 2007/3/30 菊地	尺度 SCALE :	名称 TITLE ケーブル製作図 Cable Making Diagram
設番 DSGN NO.	NU-2751		図番 DWG. NO.	
小池酸素工業株式会社 KOIKE SAN SO KOGYO CO.,LTD			製番 SER. NO.	20116728 A4

符号 SYMBOL	訂正 REVISION	日付 DATE	署名 SIGNAT

A. 巻始め側

B. 巻終わり側



本ケーブルはαアンプ、βアンプ共用の為、0Vラインとシールド線は接続しないで下さい。

αiアンプ

モータ αi、β 2is ~ β 8is

モータ側ストレートコネクタ

信号線

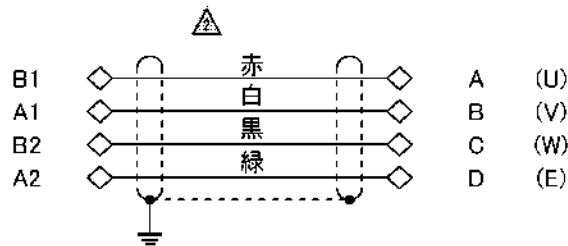
部品名 (Parts Name)		型式 仕様 (Type.Spec)	メーカー (Maker)	ストックナンバー (Stock No.)
ケーブル (Cable) サイズ (Size)		UL20276-SB(FLEX) 0.5sq×5、0.2sq×1p	日立電線	
コネクタ (Connector)	A1	FI40-2015S	ヒロセ(Hirose)	40001525
	A2	FI-20-CV	ヒロセ(Hirose)	40001526
	A3			
	A4			
	B1	JN2DS10SL2	日本航空電子	40014614
	B2	JN1-22-22S	日本航空電子	40014615
	B3			
	B4			

材質 MATERIAL	処理 NOTE	重量 WEIGHT Kg	仕上 FIN	摘要 REMARKS
2003/6/18	2003/6/18	尺度 SCALE	名称 TITLE	ケーブル製作図 Cable Making Diagram
設計部部長 羽生	設計部 菊地			
設番 DSGN. NO.	NU-2350		図番 DWG. NO.	
小池酸素工業株式会社 KOIKE SAN SO KOGYO CO.,LTD			製番 SER. NO.	20046051
				A4

符号 SYMBOL	訂 正 REVISION	日付 DATE	署名 SIGNAT
1	NU-2376以降変更	2004/2/5	吉开
2	色追記	2007/3/3	菊地
3	コネクタの型式をRoHS対応に	2007/8/21	木下

A. 巻始め側

B. 巻終わり側



αiアンプ SVM3-20/20/20 M軸(2軸目)動力線  
モータ β 8is ~ β 12is

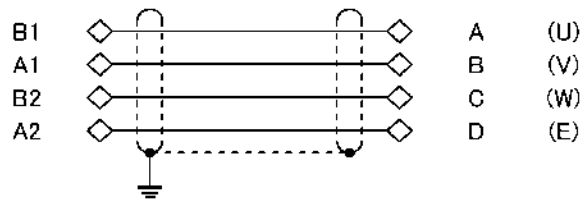
部品名 (Parts Name)		型式 仕様 (Type.Spec)	メーカー (Maker)	ストックナンバー(Stock No.)
ケーブル (Cable) サイズ (Size)		2PNCT-SB 1.25 sq X 4 c	市販 Market	
コネクタ (Connector)	A1	3-917807-2	AMP	40014379
	A2	316040-6	AMP	40014380
	A3			
	A4			
	B1	△△ N/MS3108B 18-10S	日航電(J.A.E)	40000147
	B2			
B3				
B4				

材質 MATERIAL	処理 NOTE	重量 WEIGHT Kg	仕上 FIN	摘要 REMARKS
	2003/9/12	2003/9/12	2003/9/12	
	設計部部長 丸山	設計部課長 大木	設計部 菊地	名称 TITLE
設番 DSGN. NO.	NU-2369		図番 DWG NO.	
小池酸素工業株式会社 KOIKE SANSO KOGYO CO.,LTD			製番 SER. NO.	20050007
				A4

符号 SYMBOL	訂 正 REVISION	日付 DATE	署名 SIGNAT
1	NU-2376以降変更	2004/2/5	吉开
2	コネクタの型式をRoHS対応に	2007/8/21	木下

A. 巻始め側

B. 巻終わり側



αiアンプ SVM3-20/20/20 N軸(3軸目)動力線  
モータ β 8is ~ β 12is

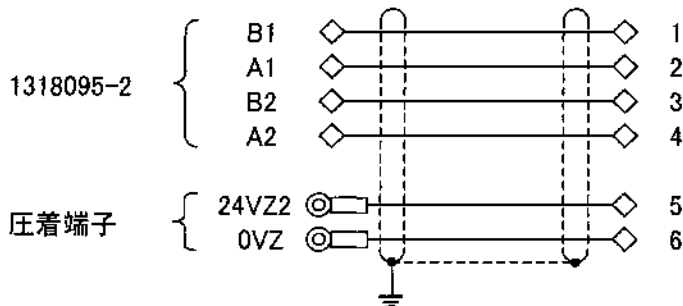
部品名 (Parts Name)		型式 仕様 (Type.Spec)	メーカー (Maker)	ストックナンバー(Stock No.)
ケーブル (Cable) サイズ (Size)		2PNCT-SB 1.25 sq X 4 c	市販 Market	
コネクタ (Connector)	A1	2-917807-2	AMP	40014373
	A2	316040-6	AMP	40014374
	A3			
	A4			
	B1	▲▲ N/MS3108B 18-10S	日航電 (J.A.E)	40000147
	B2			
B3				
B4				

材質 MATERIAL	処理 NOTE	重量 WEIGHT Kg	仕上 FIN	摘 要 REMARKS
	2003/9/12	2003/9/12	2003/9/12	<b>ケーブル製作図</b> <b>Cable Making Diagram</b>
	設計部部長 丸山	設計部課長 大木	設計部 菊地	
設番 DSGN. NO.	NU-2369		図番 DWG NO.	
小池酸素工業株式会社 KOIKE SANSO KOGYO CO.,LTD			製番 SER. NO.	20050008
				A4

符号 SYMBOL	訂正 REVISION	日付 DATE	署名 SIGNAT

A. 巻始め側

B. 巻終わり側



1m剥き出しの上、シールド処理

βiアンプ 動力&ブレーキ線  
 モータβ 2is, β 4is  
 アンプ側CZ7  
 モータ側ストレートコネクタ

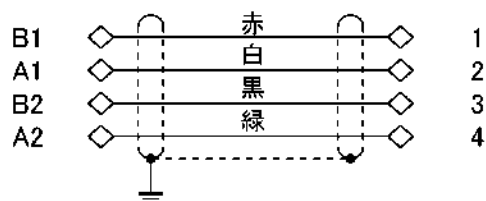
部品名 (Parts Name)	型式 仕様 (Type.Spec)	メーカー (Maker)	ストックナンバー(Stock No.)
ケーブル (Cable) サイズ (Size)	2PNCT-SB 1.25 sq X 6 c	市販 Market	
コネクタ (Connector)	A1	1318095-2	AMP(FANUC) 40015012
	A2	1-175218-2	AMP(FANUC) 40014575
	A3	R1.25-3	日本圧着端子 40000333
	A4		
	B1	1473063-2	AMP(FANUC) 40014616
	B2		
	B3		
	B4		

材質 MATERIAL	処理 NOTE	重量 WEIGHT	Kg	仕上 FIN	摘要 REMARKS
承認 2004/11/17 丸山	検図 2004/11/17 大木	作図 2004/11/17 森木	尺 度 SCALE	名称 TITLE	ケーブル製作図 Cable Making Diagram
設番 DSGN. NO.	NU-2483		図番 DWG. NO.		
小池酸素工業株式会社 KOIKE SANSO KOGYO CO.,LTD			製番 SER. NO.	20070205	A4

符号 SYMBOL	訂正 REVISION	日付 DATE	署名 SIGNAT

A. 巻始め側

B. 巻終わり側



αiアンプ SVM3-20/20/20 L軸(1軸目)動力線  
 モータ β 2is ~ β 4is  
 エルボタイプコネクタ

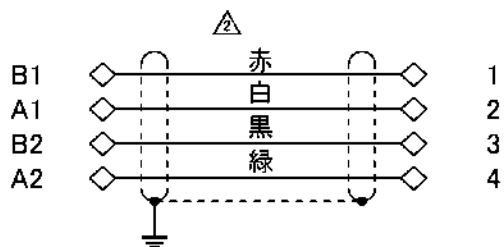
部品名 (Parts Name)	型式 仕様 (Type.Spec)	メーカー (Maker)	ストックナンバー (Stock No.)
ケーブル (Cable) サイズ (Size)	2PNCT-SB 1.25 sq X 4 c	市販 Market	
コネクタ (Connector)	A1	131095-2	AMP 40014714
	A2	1-175218-2	AMP 40014575
	A3		
	A4		
	B1	1473393-2	AMP 40015005
	B2		
	B3		
	B4		

材質 MATERIAL	処理 NOTE	重量 WEIGHT Kg	仕上 FIN	摘要 REMARKS
承認 2007/4/17 古城	検図 2007/4/17 菊地	作図 2007/4/17 皆原	名称 : TITLE	ケーブル製作図 Cable Making Diagram
設番 DSGN. NO.	NU-2814		図番 DWG. NO.	
小池酸素工業株式会社 KOIKE SANSO KOGYO CO.,LTD			製番 SER. NO.	20117790 A4

符号 SYMBOL	訂 正 REVISION	日 付 DATE	署 名 SIGNAT
1	原紀訂正	2008/2/28	吉野
2	色追加	2008/10/6	木下

A. 巻始め側

B. 巻終わり側



制御盤—トーチ旋回ユニット間  
βiアンプ 動力線  
モータ β0.2is~β8is

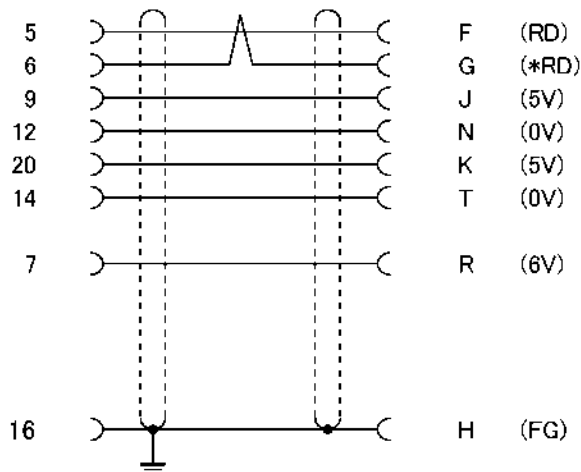
部品名 (Parts Name)	型式 仕様 (Type.Spec)	メーカー (Maker)	ストックナンバー(Stock No.)
ケーブル (Cable) サイズ (Size)	2PNCT-SB 1.25 sq X 4 c	市販 Market	
コネクタ (Connector)	A1 △ 1318095-2	AMP	40014714
	A2 1-175218-2	AMP	40007202
	A3		
	A4		
	B1 NCS-304-P	七星	40000131
	B2		
	B3		
	B4		

材質 MATERIAL	処理 NOTE	重量 WEIGHT	Kg	仕上 FIN	摘 要 REMARKS
2003/7/18	2003/7/18	2003/7/18	尺 度 SCALE	名 称 TITLE	ケーブル製作図 Cable Making Diagram
設計部部長 丸山	設計部課長 大木	設計部 森木	:		
設番 DSGN. NO.	NU-2355		図番 DWG. NO.		
小池酸素工業株式会社 KOIKE SAN SO KOGYO CO.,LTD			製番 SER. NO.	20047366	A4

符号 SYMBOL	訂正 REVISION	日付 DATE	署名 SIGNAT

A. 巻始め側

B. 巻終わり側



本ケーブルはαアンプ、βアンプ共用の為、0Vラインとシールド線は接続しないで下さい。

制御盤—トーチ旋回ユニット間  
モータ β 0.4is~β 22is  
信号線

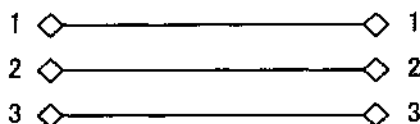
部品名 (Parts Name)	型式 仕様 (Type.Spec)	メーカー (Maker)	ストックナンバー(Stock No.)
ケーブル (Cable) サイズ (Size)	UL20276-SB(FLEX) 0.5sq × 5, 0.2sq × 1p	日立電線	
コネクタ (Connector)	A1	FI40-2015S	ヒロセ(Hirose) 40001525
	A2	FI-20-CV	ヒロセ(Hirose) 40001526
	A3		
	A4		
	B1	N/MS3108B20-29SW	日本航空電子 40000261
	B2		
	B3		
	B4		

材質 MATERIAL	処理 NOTE	重量 WEIGHT Kg	仕上 FIN	摘要 REMARKS
承認 2008/4/16 古城	検図 2008/4/16 菊地	作図 2008/4/16 皆原	尺度 SCALE :	名称 TITLE ケーブル製作図 Cable Making Diagram
設番 DSGN NO.	NU-3023		図番 DWG. NO.	
小池酸素工業株式会社 KOIKE SANSO KOGYO CO.,LTD			製番 SER. NO.	20141565 A4

符号 SYMBOL	訂 正 REVISION	日 付 DATE	署 名 SIGNAT

A. 巻始め側

B. 巻終わり側



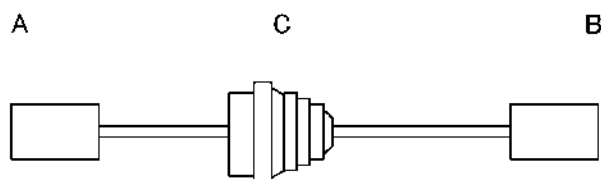
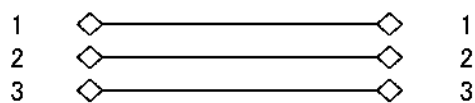
部品名 (Parts Name)		型式 仕様 (Type.Spec)		メーカー (Maker)		ストックナンバー(Stock No.)	
ケーブル (Cable) サイズ (Size)		VCTF 0.75 sq X 3 c		市販 Market			
コネクタ (Connector)	A1	1625-03P1		モレックス		40018844	
	A2	1560TL		モレックス		40000053	
	A3						
	A4						
	B1	1625-03R1		モレックス		40018841	
	B2	1561TL		モレックス		40000054	
	B3						
	B4						

材質 MATERIAL	承認	検図	作図	重量 WEIGHT Kg	仕上 FIN	摘 要 REMARKS
	2006/3/3 古城	2006/3/3 大木	2006/3/3 中山	尺度 SCALE :	名称 TITLE	ケーブル製作図 Cable Making Diagram
設番 DSGN. NO.	NU-2632			図番 DWG. NO.		
小池酸素工業株式会社 KOIKE SANSO KOGYO CO.LTD				製番 SER. NO.	20092855	A4

符号 SYMBOL	訂正 REVISION	日付 DATE	署名 SIGNAT

A. 巻始め側

B. 巻終わり側



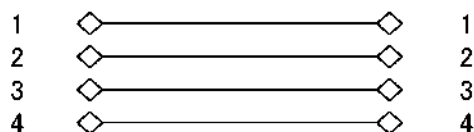
部品名 (Parts Name)	型式 仕様 (Type.Spec)	メーカー (Maker)	ストックナンバー (Stock No.)
ケーブル (Cable) サイズ (Size)	VCTF 0.75 sq X 3 c	市販 Market	
コネクタ (Connector)	A1	1625-03P1	モレックス 40018844
	A2	1560TL	モレックス 40000053
	A3		
	A4		
	B1	1625-03R1	モレックス 40018841
	B2	1561TL	モレックス 40000054
	B3		
	C1	OA-15	オーム電機 40000470

材質 MATERIAL	処理 NOTE	重量 WEIGHT Kg	仕上 FIN	摘要 REMARKS
承認 2006/10/6 古城	検図 2006/10/6 大木	作図 2006/10/6 田邊	尺度 SCALE :	名称 TITLE ケーブル製作図 Cable Making Diagram
設番 DSGN. NO.	NU-2696		図番 DWG. NO.	
小池酸素工業株式会社 KOIKE SANSO KOGYO CO.,LTD			製番 SER. NO.	20106065 A4

符号 SYMBOL	訂正 REVISION	日付 DATE	署名 SIGNAT

A. 巻始め側

B. 巻終わり側



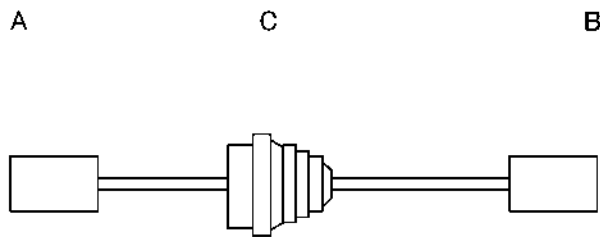
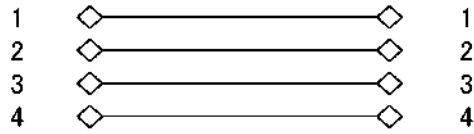
部品名 (Parts Name)		型式 仕様 (Type.Spec)	メーカー (Maker)	ストックナンバー (Stock No.)
ケーブル (Cable) サイズ (Size)		VCTF 0.75 sq X 4 c	市販 Market	
コネクタ (Connector)	A1	1625-04P1	モレックス	40000154
	A2	(1560TL)	モレックス	40000053
	A3			
	A4			
	B1	1625-04R1	モレックス	40000155
	B2	(1561TL)	モレックス	40000054
	B3			
	B4			

材質 MATERIAL	承認	検図	作図	重量 WEIGHT Kg	仕上 FIN	摘要 REMARKS
	2006/3/1 古城	2006/3/1 大木	2006/3/1 中山	尺度 SCALE :	名称 TITLE	ケーブル製作図 Cable Making Diagram
設番 DSGN. NO.	NU-2631			図番 DWG. NO.		
小池酸素工業株式会社 KOIKE SANSO KOGYO CO.,LTD				製番 SER. NO.	20092776	A4

符号 SYMBOL	訂正 REVISION	日付 DATE	署名 SIGNAT

A. 巻始め側

B. 巻終わり側



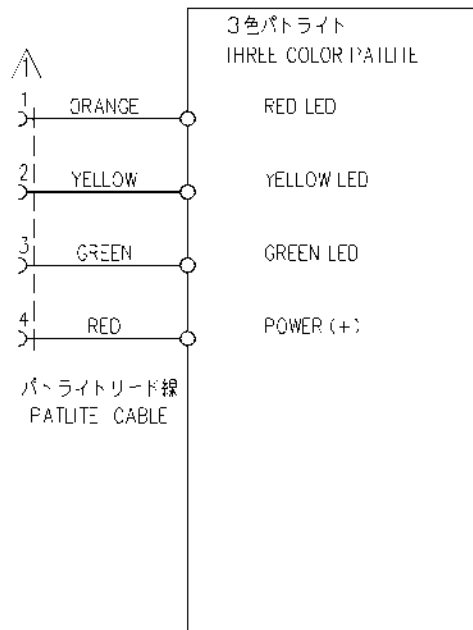
部品名 (Parts Name)		型式 仕様 (Type.Spec)		メーカー (Maker)		ストックナンバー (Stock No.)	
ケーブル (Cable) サイズ (Size)		VCTF 0.75 sq X 4 c		市販 Market			
コネクタ (Connector)	A1	1625-04P1		モレックス		40000154	
	A2	(1560TL)		モレックス		40000053	
	A3						
	A4						
	B1	1625-04R1		モレックス		40000155	
	B2	(1561TL)		モレックス		40000054	
	B3						
	C1	OA-15		オーム電機		40000470	

材質 MATERIAL	承認	検図	作図	重量 WEIGHT	仕上 FIN	摘要 REMARKS
	2006/10/6 古城	2006/10/6 大木	2006/10/6 田邊	Kg		
				尺度 SCALE	名称 TITLE	ケーブル製作図 Cable Making Diagram
設番 DSGN. NO.	NU-2696			図番 DWG. NO.		
小池酸素工業株式会社 KOIKE SANSO KOGYO CO.,LTD				製番 SER. NO.	20106082	A4

A

B

C



1

2

3

4

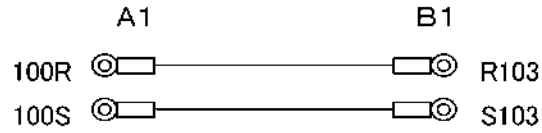
5

アロー電工 LEU-24W-3

				日付	2008/6/12	名称	パトライト展開接続図			
				承認	古城	TITLE	SCHEMATIC DIAGRAM			
	ピン番号追記	2009/6/12	所原	検閲	聖地					
符号	訂	日付	署名	作図	古城	M/C				
SYMBOL	REVISION	DATE	SIGNA			No.	NU-	Stock	20144917	A
KOIKE SAN SO KOGYO CO., LTD.								No.		4

A側: 巻始め  
B側: 巻終わり

符号 SYMBOL	訂正 REVISION	日付 DATE	署名 SIGNAT



部品名 (Parts Name)	型式仕様 (Type.Spec)	メーカー (Maker)	ストックナンバー (Stock No.)
ケーブル (Cable) サイズ (Size)	SVCTF 0.75 sq X 2 c	市販 Market	
コネクタ (Connector)	A1	R1.25-3	日本圧着端子
	A2		
	A3		
	A4		
	B1	R1.25-3	日本圧着端子
	B2		
	B3		
	B4		

材質 MATERIAL	承認	検図	作図	重量 WEIGHT Kg	仕上 FIN	摘要 REMARKS
	2007/10/2 古城	2007/10/2 菊地	2007/10/2 皆原	尺度 SCALE :	名称 TITLE	ケーブル製作図 Cable Making Diagram
設番 DSGN. NO.	小池酸素工業株式会社 KOIKE SANSO KOGYO CO.,LTD			図番 DWG. NO.	20128529	
				製番 SER. NO.	A4	

符号 SYMBOL	訂 正 REVISION	日 付 DATE	署 名 SIGNAT
1	追加	2007/8/11	菅原

A. 巻始め側

B. 巻終わり側



部品名 (Parts Name)	型式 仕様 (Type.Spec)	メーカー (Maker)	ストックナンバー(Stock No.)
ケーブル (Cable) サイズ (Size)	VCT 0.75 sq X 3c	市販 Market	
コネクタ (Connector)	A1	NCS-253-P	七星(Nanaboshi) 40000100
	A2		
	A3		
	A4		
	B1	NCS-253-PM	七星(Nanaboshi) 40000101
	B2		
	B3		
	B4		

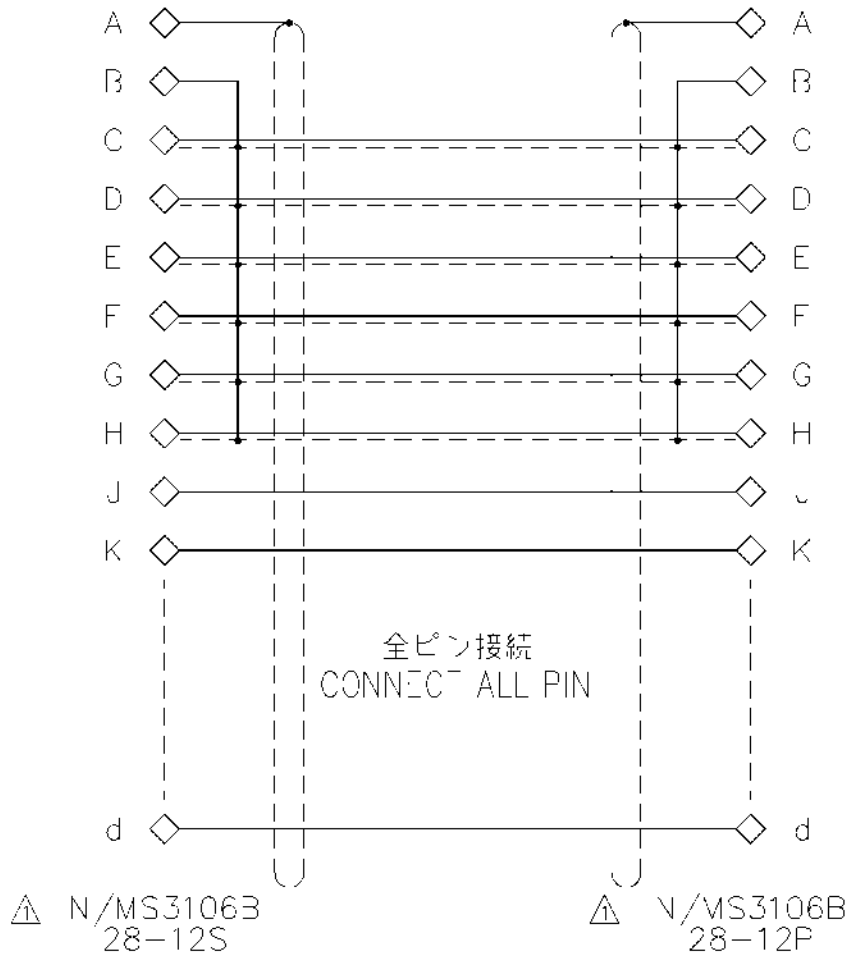
材質 MATERIAL	処理 NOTE	重量 WEIGHT	Kg	仕上 FIN	摘 要 REMARKS
2003/7/31	2003/7/31	2003/7/31	2003/7/31	尺 度 SCALE	名称 ケーブル製作図 Cable Making Diagram
設計部部長 丸山	設計部課長 大木	設計部係長 今田	設計部 吉井	: TITLE	
設番 DSGN. NO.	AC-7869		図番 DWG. NO.		
小池酸素工業株式会社 KOIKE SANSO KOGYO CO.,LTD			製番 SER. NO.	20048073	A4

A B C

符号 SYMBOL	訂正 REVISION	日付 DATE	署名 SIGNATURE
1	コネクタRcHS対応に変更	200/9.18	吉野

A. 巻始め側

B. 巻終わり側



製作仕様

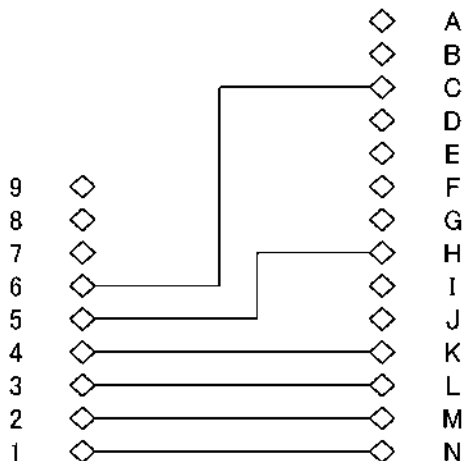
部品名 PARTS NAME	型式・仕様 TYPE・SPEC	材質又はメーカー MATL. OR MAKER	ストックナンバー STOCK NO.
ケーブル CABLE	NC標準 0.75sq×24c	市販 MARKET	/
コネクタ CONNECTOR	△ N/MS3106B 28-12S	日本航空電子 J.A.E	40000295
	△ N/MS3106B 28-12P	日本航空電子 J.A.E	40000294

材質 MATERIAL	処理 NOTE	重量 WEIGHT Kg	仕上 FIN	~, ▽, ▽▽	備 REMARKS	要
1999/3/16	1999/3/16	1999/3/16	尺度 SCALE	名称 TITLE	ケーブル製作図 CABLE MAKING DIAGRAM	
設計部部長 羽生	設計部主任 信出	設計部 菊地	設番 DSGN. NO.	ZX-0075		図番 DWG. NO.
小池酸素工業株式会社 KOIKE SAN SO KOGYO CO., LTD,			整番 SER. NO.	19901958		A 4

符号 SYMBOL	訂正 REVISION	日付 DATE	署名 SIGNAT
1	コネクタの型式をRoHS対応に	2007/8/21	木下
2	誤記訂正	2007/12/12	木下

A. 巻始め側

B. 巻終わり側

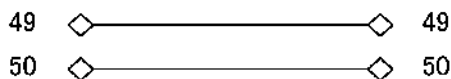
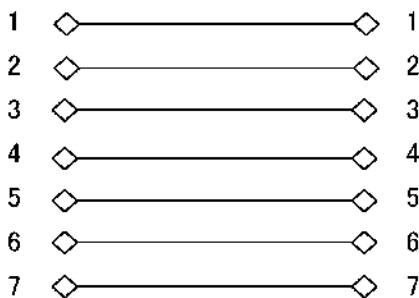


部品名 (Parts Name)		型式 仕様 (Type.Spec)		メーカー (Maker)		ストックナンバー(Stock No.)	
ケーブル (Cable) サイズ (Size)		VCTF VCT△ 0.5 sq X 6 c		市販 Market			
コネクタ (Connector)	A1	1625-09P1		モレックス		40000222	
	A2	1560-TL		モレックス		40000053	
	A3						
	A4						
	B1	△ N/MS3108B N/MS3108B 20-27S		日航電(J.A.E)		△ 40000246 40000248	
	B2						
	B3						
	B4						
材質 MATERIAL	処理 NOTE	重量 WEIGHT	Kg	仕上 FIN	摘要 REMARKS		
承認 2006/3/2 古城	検図 2006/3/2 大木	作成 2006/3/2 中山	尺度 SCALE :	名称 TITLE	ケーブル製作図 Cable Making Diagram		
設番 DSGN NO.	NU-2631			図番 DWG. NO.			
小池酸素工業株式会社 KOIKE SANSO KOGYO CO.,LTD				製番 SER. NO.	20092789		A4

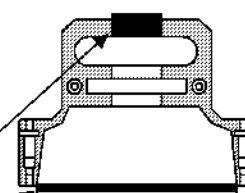
符号 SYMBOL	訂正 REVISION	日付 DATE	署名 SIGNAT
訂I	防塵処理追記	2007/2/22	田邊

A. 巻始め側

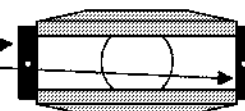
B. 巻終わり側



▲ コネクタとケースの接合部及び  
ケーブルとケースの接合部を  
ダンシール等で処理し防塵対策をする事



ケース内部



ケース下面

全ピン接続

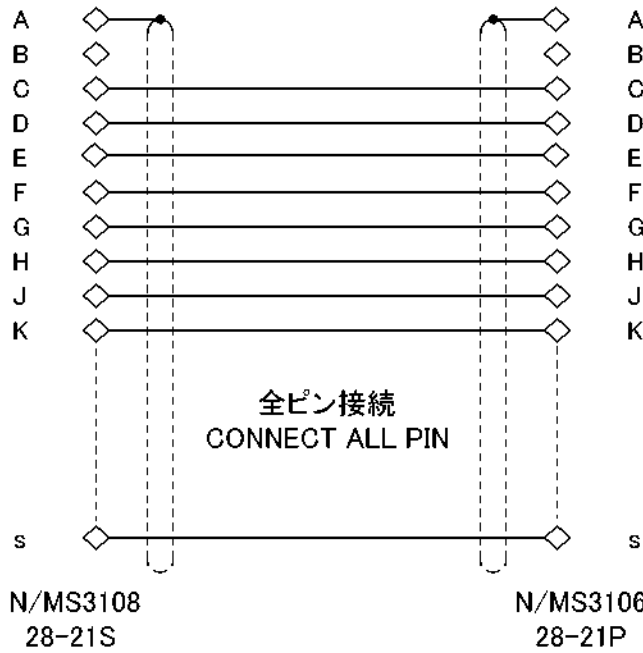
部品名 (Parts Name)	型式 仕様 (Type.Spec)	メーカー (Maker)	ストックナンバー (Stock No.)
ケーブル (Cable) サイズ (Size)	ROEV 0.2 sq X 50 c	市販 Market	
コネクタ (Connector)	A1	DD-50S-NR	日本航空電子 40021050
	A2	DD-C1-J17R	日本航空電子 40021052
	A3		
	A4		
	B1	DD-50P-NR	日本航空電子 40021051
	B2	DD-C1-J17R	日本航空電子 40021052
	B3		
	B4		

材質 MATERIAL	処理 NOTE	重量 WEIGHT Kg	仕上 FIN	摘要 REMARKS
承認 2007/2/9 古城	検図 2007/2/9 大木	作図 2007/2/9 高品	名称 : TITLE	ケーブル製作図 Cable Making Diagram
設番 DSGN. NO.	NU-2792		図番 DWG. NO.	
小池酸素工業株式会社 KOIKE SANSO KOGYO CO.,LTD			製番 SER. NO.	20110872 A4

符号 SYMBOL	訂 正 REVISION	日 付 DATE	署 名 SIGNAT
1	ケーブル・コネクタ変更	2009/4/14	百瀬

A. 巻始め側

B. 巻終わり側



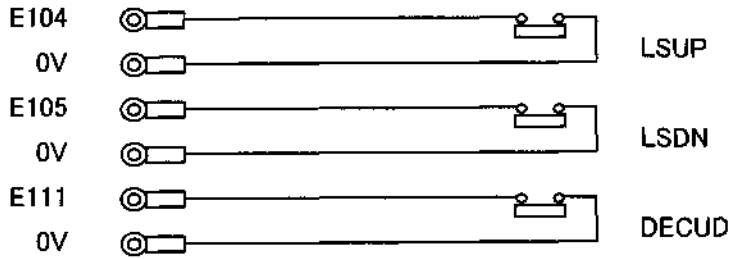
部品名 (Parts Name)	型式 仕様 (Type.Spec)	メーカー (Maker)	ストックナンバー (Stock No.)
ケーブル (Cable) サイズ (Size)	△ VCT NC標準 0.75 sq X 30 37 c	市販 Market	
コネクタ (Connector)	A1	N/MS3108B 28-21S	日本航空電子
	A2		
	A3		
	A4		
	B1	△ N/MS3106B 28-21 P	日本航空電子
	B2		
	B3		
	B4		

材質 MATERIAL	処理 NOTE	重量 WEIGHT	Kg	仕上 FIN	摘 要 REMARKS
承認 2008/11/7 渡辺	検図 2008/11/7 菊地	作成 2008/11/7 百瀬	尺 度 SCALE :	名 称 TITLE	ケーブル製作図 Cable Making Diagram
設番 DSGN. NO.	NU-3150		図番 DWG. NO.		
小池酸素工業株式会社 KOIKE SAN SO KOGYO CO.,LTD			製番 SER. NO.	20153787	A4

符号 SYMBOL	訂正 REVISION	日付 DATE	署名 SIGNAT

A. 巻始め側

B. 巻終わり側

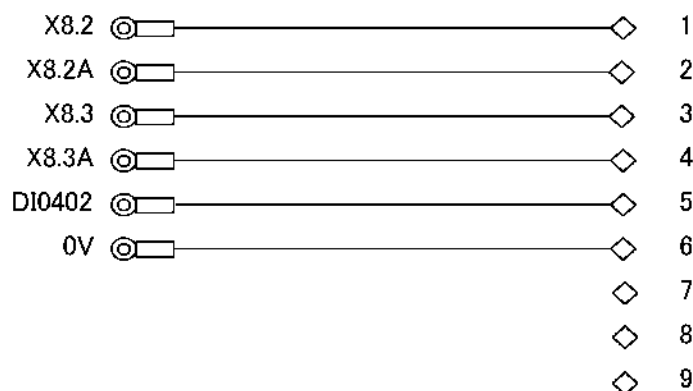


部品名 (Parts Name)		型式 仕様 (Type.Spec)		メーカー (Maker)		ストックナンバー (Stock No.)	
ケーブル (Cable) サイズ (Size)		VCT 0.75 sq X 6 c		市販 Market			
コネクタ (Connector)	A1	R1.25-3		市販 Market			
	A2						
	A3						
	A4						
	B1	リミットスイッチ					
	B2						
	B3						
	B4						
材質 MATERIAL	処理 NOTE	重量 WEIGHT	Kg	仕上 FIN	摘要 REMARKS		
承認 2006/3/2 古城	検図 2006/3/2 大木	作図 2006/3/2 中山	尺度 SCALE	名称 TITLE	ケーブル製作図 Cable Making Diagram		
設番 DSGN. NO.	NU-2631		図番 DWG. NO.				
小池酸素工業株式会社 KOIKE SANSO KOGYO CO.,LTD			製番 SER. NO.	20092786		A4	

符号 SYMBOL	訂正 REVISION	日付 DATE	署名 SIGNAT

A. 巻始め側

B. 巻終わり側



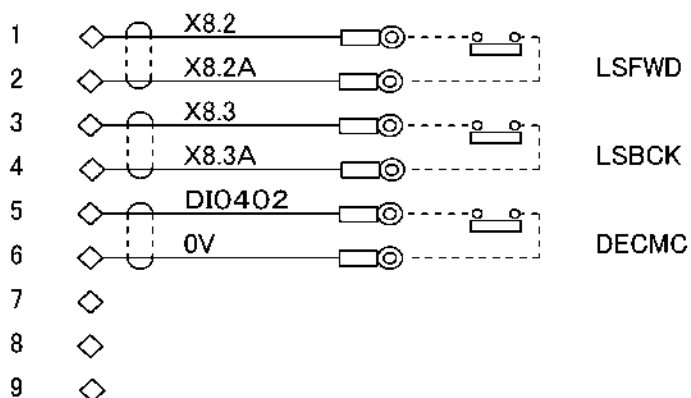
部品名 (Parts Name)	型式仕様 (Type.Spec)	メーカー (Maker)	ストックナンバー (Stock No.)	
ケーブル (Cable) サイズ (Size)	SVCTF 0.75 sq X 6 c	市販 Market		
コネクタ (Connector)	A1	圧着端子		
	A2			
	A3			
	A4			
	B1	1625-09R1	モレックス	40000223
	B2	1561TL	モレックス	40000054
	B3			
	B4			

材質 MATERIAL	承認	検図	作図	重量 WEIGHT Kg	仕上 FIN	摘要 REMARKS
	2007/6/26 古城	2007/6/26 菊地	2007/6/26 鈴木敏夫	尺度 SCALE :	名称 TITLE	ケーブル製作図 Cable Making Diagram
設番 DSGN. NO.	NU-2826			図番 DWG. NO.		
小池酸素工業株式会社 KOIKE SANSO KOGYO CO.,LTD				製番 SER. NO.	20121935	A4

符号 SYMBOL	訂正 REVISION	日付 DATE	署名 SIGNAT

A. 巻始め側

B. 巻終わり側



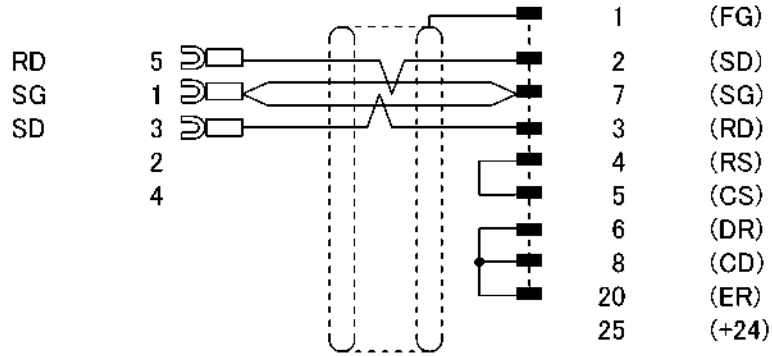
部品名 (Parts Name)		型式 仕様 (Type.Spec)	メーカー (Maker)	ストックナンバー (Stock No.)
ケーブル (Cable) サイズ (Size)		SVCTF 0.75 sq X 2c X 3本	市販 Market	
コネクタ (Connector)	A1	1625-09P1	モレックス	40000222
	A2	1560TL	モレックス	40000053
	A3			
	A4			
	B1	圧着端子		
	B2			
	B3			
	B4			

材質 MATERIAL	承認	検図	作図	重量 WEIGHT Kg	仕上 FIN	摘要 REMARKS
	2007/6/26 古城	2007/6/26 菊地	2007/6/26 鈴木敏夫	尺度 SCALE :	名称 TITLE	ケーブル製作図 Cable Making Diagram
設番 DSGN. NO.	NU-2826			図番 DWG. NO.		
小池酸素工業株式会社 KOIKE SANSO KOGYO CO.,LTD				製番 SER. NO.	20121912	A4

符号 SYMBOL	訂正 REVISION	日付 DATE	署名 SIGNAT

A. 巻始め側

B. 巻終わり側



用途(Purpose)
RS-232C

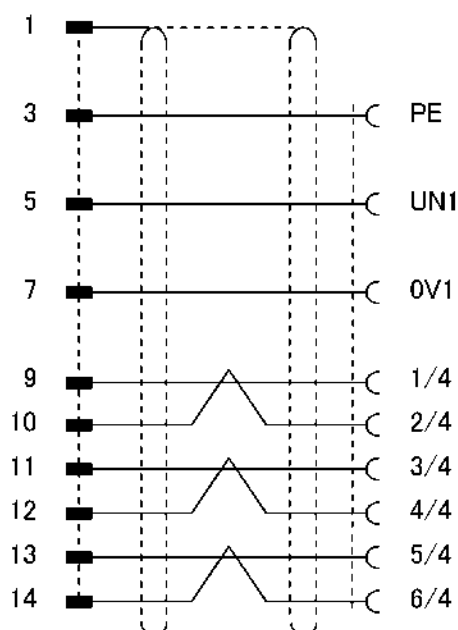
部品名 (Parts Name)	型式 仕様 (Type.Spec)	メーカー (Maker)	ストックナンバー(Stock No.)
ケーブル (Cable) サイズ (Size)	一括シールド 0.2 sq X 10 p	市販 Market	
コネクタ (Connector)	A1	1.25-YS3A	圧着端子
	A2		
	A3		
	A4		
	B1	GM-25LM	本多通信工業
	B2		
	B3		
	B4		

材質 MATERIAL	承認	検図	作図	重量 WEIGHT	仕上 FIN	摘要 REMARKS
	2009/12/10 渡辺	2009/12/10 菊地	2009/12/10 川崎	尺度 SCALE	名称 TITLE	ケーブル製作図 Cable Making Diagram
設番 DSGN. NO.	NU-3224			図番 DWG. NO.		
小池酸素工業株式会社 KOIKE SANSO KOGYO CO.,LTD				製番 SER. NO.	20169316	A4

符号 SYMBOL	訂正 REVISION	日付 DATE	署名 SIGNAT

A. 巻始め側

B. 巻終わり側



部品名 (Parts Name)		型式仕様 (Type.Spec)		メーカー (Maker)		ストックナンバー (Stock No.)	
ケーブル (Cable) サイズ (Size)		ROEV-SB 0.5 sq X 7 p		市販 Market			
コネクタ (Connector)	A1	1625-15P1		モレックス		40004832	
	A2	1560-TL		モレックス		40000053	
	A3						
	A4						
	B1	付属品コネクタ		フェニックスコンタク		40021953	
	B2						
	B3						
	B4						

材質 MATERIAL	処理 NOTE	重量 WEIGHT Kg	仕上 FIN	摘要 REMARKS
----------------	------------	--------------------	-----------	---------------

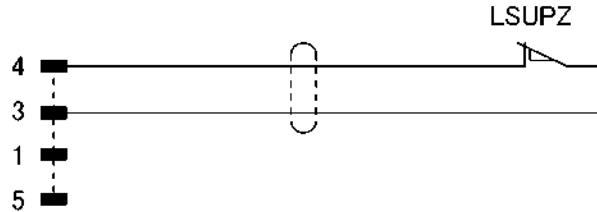
承認 2009/12/10 渡辺	検図 2009/12/10 菊地	作図 2009/12/10 川崎	尺度 SCALE :	名称 TITLE	ケーブル製作図 Cable Making Diagram
------------------------	------------------------	------------------------	------------------	-------------	---------------------------------

設番 DSGN. NO.	NU-3224		図番 DWG. NO.	20169317		A4
小池酸素工業株式会社 KOIKE SAN SO KOGYO CO.,LTD			製番 SER. NO.	20169317		A4

符号 SYMBOL	訂 正 REVISION	日 付 DATE	署名 SIGNAT

A側:巻始め

B側:巻終わり



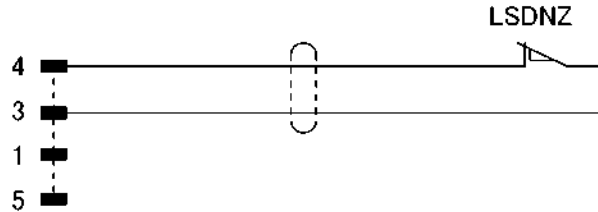
部品名 (Parts Name)	型式 仕様 (Type.Spec)	メーカー (Maker)	ストックナンバー(Stock No.)
ケーブル (Cable) サイズ (Size)	2PNCT 0.75 sq X 2 c	市販 Market	
コネクタ (Connector)	A1	SACC-MS-4QO-0.75-M SCO	フェニックスコンタク
	A2		
	A3		
	A4		
	B1	リミットスイッチ	
	B2	R1.25-3	日本圧着端子
	B3		
	B4		

材質 MATERIAL	承認	検図	作図	重量 WEIGHT Kg	仕上 FIN	摘 要 REMARKS
	2009/12/10 渡辺	2009/12/10 菊地	2009/12/10 川崎	尺 度 SCALE :	名 称 TITLE	ケーブル製作図 Cable Making Diagram
設番 DSGN. NO.	NU-3224			図番 DWG. NO.		
小池酸素工業株式会社 KOIKE SANSO KOGYO CO.,LTD				製番 SER. NO.	20169318	A4

符号 SYMBOL	訂 正 REVISION	日 付 DATE	署名 SIGNAT

A側:巻始め

B側:巻終わり



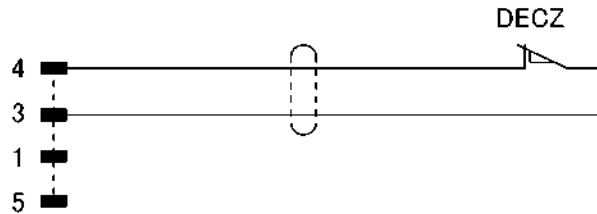
部品名 (Parts Name)	型式 仕様 (Type.Spec)	メーカー (Maker)	ストックナンバー(Stock No.)
ケーブル (Cable) サイズ (Size)	2PNCT 0.75 sq X 2 c	市販 Market	
コネクタ (Connector)	A1	SACC-MS-4QO-0.75-M SCO	フェニックスコンタク
	A2		
	A3		
	A4		
	B1	リミットスイッチ	
	B2	R1.25-3	日本圧着端子
	B3		
	B4		

材質 MATERIAL	承認	検図	作図	重量 WEIGHT Kg	仕上 FIN	摘 要 REMARKS
	2009/12/10 渡辺	2009/12/10 菊地	2009/12/10 川崎	尺 度 SCALE :	名 称 TITLE	ケーブル製作図 Cable Making Diagram
設番 DSGN. NO.	NU-3224			図番 DWG. NO.		
小池酸素工業株式会社 KOIKE SANSO KOGYO CO.,LTD				製番 SER. NO.	20169319	A4

符号 SYMBOL	訂 正 REVISION	日 付 DATE	署名 SIGNAT

A側:巻始め

B側:巻終わり



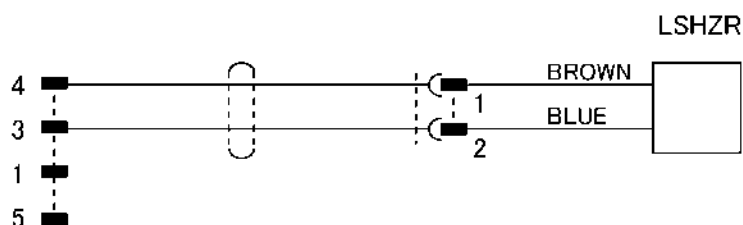
部品名 (Parts Name)	型式 仕様 (Type.Spec)	メーカー (Maker)	ストックナンバー(Stock No.)
ケーブル (Cable) サイズ (Size)	2PNCT 0.75 sq X 2 c	市販 Market	
コネクタ (Connector)	A1	SACC-MS-4QO-0.75-M SCO	フェニックスコンタク
	A2		
	A3		
	A4		
	B1	リミットスイッチ	
	B2	R1.25-3	日本圧着端子
	B3		
	B4		

材質 MATERIAL	承認	検図	作図	重量 WEIGHT Kg	仕上 FIN	摘 要 REMARKS
	2009/12/10 渡辺	2009/12/10 菊地	2009/12/10 川崎	尺 度 SCALE :	名 称 TITLE	ケーブル製作図 Cable Making Diagram
設番 DSGN. NO.	NU-3224			図番 DWG. NO.		
小池酸素工業株式会社 KOIKE SANSO KOGYO CO.,LTD				製番 SER. NO.	20169320	A4

符号 SYMBOL	訂正 REVISION	日付 DATE	署名 SIGNAT

A側: 巻始め

B側: 巻終わり



部品名 (Parts Name)	型式仕様 (Type.Spec)	メーカー (Maker)	ストックナンバー (Stock No.)	
ケーブル (Cable) サイズ (Size)	SVCTF 0.75 sq X 2 c	市販 Market		
コネクタ (Connector)	A1	SACC-MS-4Q0-0.75-M SCO	フェニックスコンタク	
	A2			
	A3			
	A4			
	B1	1625-02R1	モレックス(Molex)	40018440
	B2	1561-TL	モレックス(Molex)	40000054
	B3	1625-02P1	モレックス(Molex)	40018843
	B4	1560-TL	モレックス(Molex)	40000053

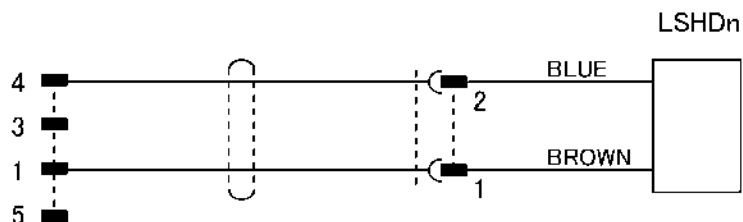
材質 MATERIAL	承認	検図	作図	重量 WEIGHT Kg	仕上 FIN	摘要 REMARKS
	2009/12/10 渡辺	2009/12/10 菊地	2009/12/10 川崎	尺度 SCALE :	名称 TITLE	ケーブル製作図 Cable Making Diagram

設番 DSGN. NO.	NU-3224	図番 DWG. NO.	
小池酸素工業株式会社 KOIKE SANSO KOGYO CO.,LTD		製番 SER. NO.	20169321
			A4

符号 SYMBOL	訂正 REVISION	日付 DATE	署名 SIGNAT

A側: 巻始め

B側: 巻終わり



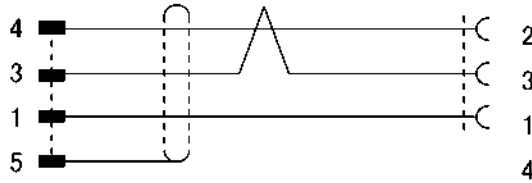
部品名 (Parts Name)	型式仕様 (Type.Spec)	メーカー (Maker)	ストックナンバー (Stock No.)	
ケーブル (Cable) サイズ (Size)	SVCTF 0.75 sq X 2 c	市販 Market		
コネクタ (Connector)	A1	SACC-MS-4Q0-0.75-M SCO	フェニックスコンタク	
	A2			
	A3			
	A4			
	B1	1625-02R1	モレックス(Molex)	40018440
	B2	1561-TL	モレックス(Molex)	40000054
	B3	1625-02P1	モレックス(Molex)	40018843
	B4	1560-TL	モレックス(Molex)	40000053

材質 MATERIAL	承認	検図	作図	重量 WEIGHT Kg	仕上 FIN	摘要 REMARKS
	2009/12/10 渡辺	2009/12/10 菊地	2009/12/10 川崎	尺度 SCALE :	名称 TITLE	ケーブル製作図 Cable Making Diagram
設番 DSGN. NO.	NU-3224			図番 DWG. NO.		
小池酸素工業株式会社 KOIKE SANSO KOGYO CO.,LTD				製番 SER. NO.	20169322	A4

符号 SYMBOL	訂 正 REVISION	日 付 DATE	署名 SIGNAT

A側:巻始め

B側:巻終わり



部品名 (Parts Name)	型式 仕様 (Type.Spec)	メーカー (Maker)	ストックナンバー(Stock No.)
ケーブル (Cable) サイズ (Size)	一括シールド 0.5 sq X 2 p	市販 Market	
コネクタ (Connector)	A1	SACC-MS-4QO-0.75-M SCO	フェニックスコンタク 40023950
	A2		
	A3		
	A4		
	B1	SACC-FS-4QO-0.75-M SCO	フェニックスコンタク 40025268
	B2		
	B3		
	B4		

材質 MATERIAL	承認	検図	作図	重量 WEIGHT Kg	仕上 FIN	摘 要 REMARKS
	2009/12/10 渡辺	2009/12/10 菊地	2009/12/10 川崎	尺 度 SCALE :	名 称 TITLE	ケーブル製作図 Cable Making Diagram
設番 DSGN. NO.	NU-3224			図番 DWG. NO.		
小池酸素工業株式会社 KOIKE SAN SO KOGYO CO.,LTD				製番 SER. NO.	20169323	A4

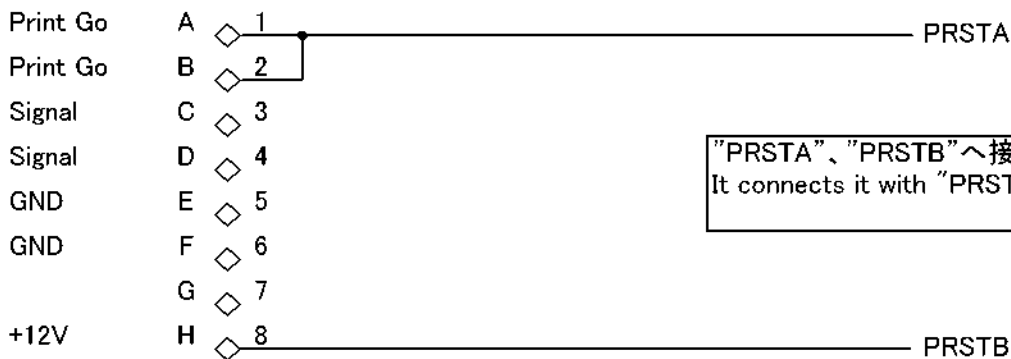
符号 SYMBOL	訂正 REVISION	日付 DATE	署名 SIGNAT

A. 巻始め側

B. 巻終わり側

DS1  
 REA-JET付属のケーブルを改造する。 The cable attached to REA-JET is remodeled.

Vero 8 Pole Male Connector



"PRSTA"、"PRSTB"へ接続する。  
 It connects it with "PRSTA" and "PRSTB".

部品名 (Parts Name)	型式 仕様 (Type.Spec)	メーカー (Maker)	ストックナンバー(Stock No.)
ケーブル (Cable) サイズ (Size)	SVCTF 0.75 sq X 2 c	市販 Market	
コネクタ (Connector)	A1	付属ケーブル、コネクタ	REA-JET
	A2		
	A3		
	A4		
	B1		
	B2		
	B3		
	B4		

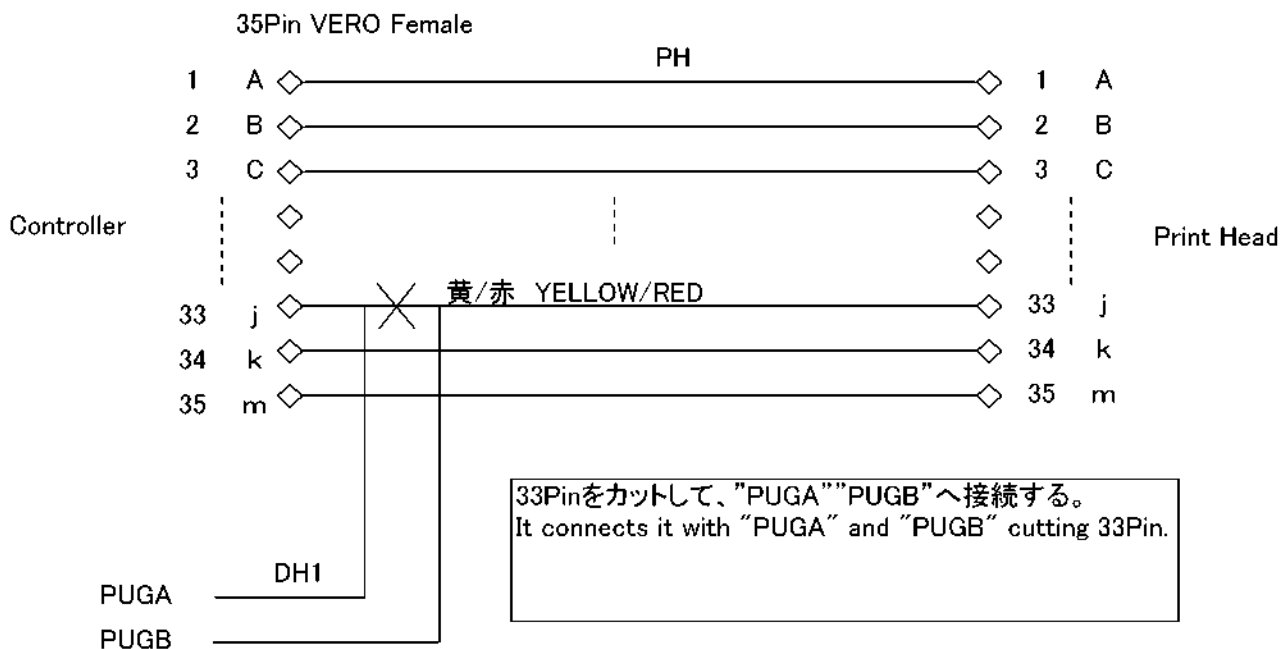
材質 MATERIAL	処理 NOTE	重量 WEIGHT Kg	仕上 FIN	摘要 REMARKS
承認 2009/4/26 丸山	検図 2009/4/26 大木	作図 2009/4/26 内藤	尺度 SCALE :	名称 TITLE ケーブル製作図 Cable Making Diagram
設番 DSGN. NO.	ZX-0130		図番 DWG. NO.	
小池酸素工業株式会社 KOIKE SAN SO KOGYO CO.,LTD			製番 SER. NO.	20161871 A4

符号 SYMBOL	訂正 REVISION	日付 DATE	署名 SIGNAT

A. 巻始め側

B. 巻終わり側

DH1  
 REA-JET付属のケーブルを改造する。 The cable attached to REA-JET is remodeled.



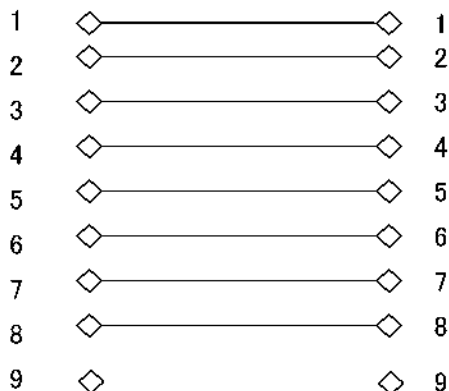
部品名 (Parts Name)	型式 仕様 (Type.Spec)	メーカー (Maker)	ストックナンバー(Stock No.)
ケーブル (Cable) サイズ (Size)	SVCTF 0.75 sq X 2 c	市販 Market	
コネクタ (Connector)	A1	付属ケーブル	REA-JET
	A2		
	A3		
	A4		
	B1		
	B2		
	B3		
	B4		

材質 MATERIAL	処理 NOTE	重量 WEIGHT Kg	仕上 FIN	摘要 REMARKS
承認 2009/4/26 丸山	検図 2009/4/26 大木	作図 2009/4/26 内藤	尺度 SCALE :	名称 TITLE ケーブル製作図 Cable Making Diagram
設番 DSGN. NO.	ZX-0130		図番 DWG. NO.	
小池酸素工業株式会社 KOIKE SAN SO KOGYO CO.,LTD			製番 SER. NO.	20161872
				A4

符号 SYMBOL	訂 正 REVISION	日 付 DATE	署名 SIGNAT

A. 巻始め側

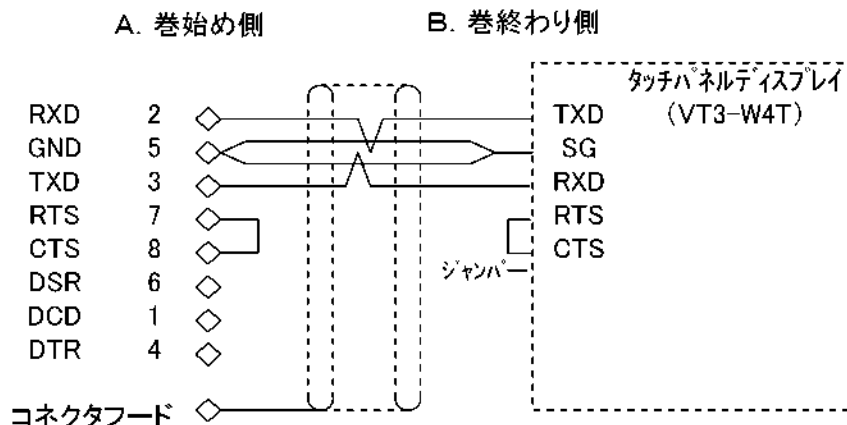
B. 巻終わり側



部品名 (Parts Name)	型式 仕様 (Type.Spec)	メーカー (Maker)	ストックナンバー(Stock No.)
ケーブル (Cable) サイズ (Size)	VCT 0.75 sq X 8c	市販 Market	
コネクタ (Connector)	A1	1625-09P1	モレックス 40000222
	A2	1560TL	モレックス 40000053
	A3		
	A4		
	B1	インク供給装置付属コネクタ	株式会社ユニオンコーポレーション -
	B2		
	B3		
	B4		

材質 MATERIAL	承認	検図	作図	重量 WEIGHT Kg	仕上 FIN	摘 要 REMARKS
	2008/7/2 古城	2008/7/2 菊地	2008/7/2 中田	尺 度 SCALE :	名 称 TITLE	ケーブル製作図 Cable Making Diagram
設番 DSGN. NO.	NU-3095			図番 DWG. NO.		
小池酸素工業株式会社 KOIKE SANSO KOGYO CO.,LTD				製番 SER. NO.	20146261	A4

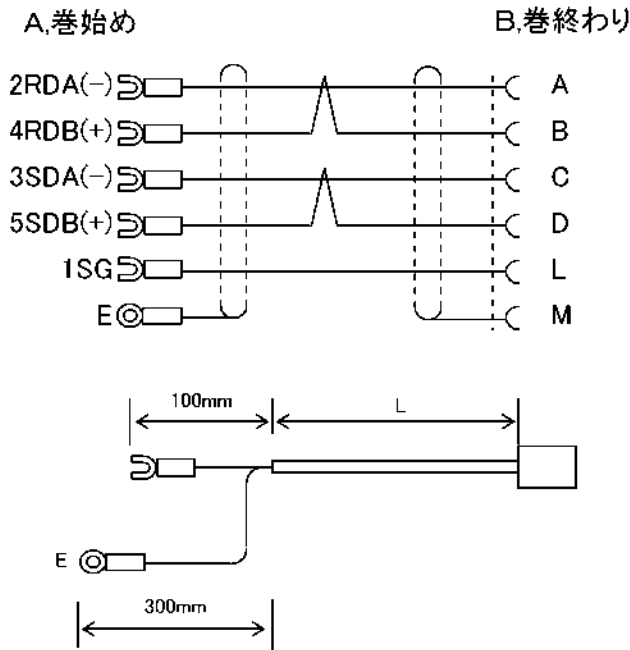
符号 SYMBOL	訂正 REVISION	日付 DATE	署名 SIGNAT



部品名 (Parts Name)		型式 仕様 (Type.Spec)	メーカー (Maker)	ストックナンバー (Stock No.)
ケーブル (Cable) サイズ (Size)		一括シールド 0.5 sq X 2 p	市販 Market	
コネクタ (Connector)	A1	DE-9S-NR	日本航空電子	40021976
	A2	DE-C1-J6-R	日本航空電子	40021188
	A3			
	A4			
	B1			
	B2			
	B3			
	B4			

材質 MATERIAL	処理 NOTE	重量 WEIGHT Kg	仕上 FIN	摘要 REMARKS
承認 2009/4/26 丸山	検図 2009/4/26 大木	作図 2009/4/26 内藤	尺度 SCALE :	名称 TITLE ケーブル製作図 Cable Making Diagram
設番 DSGN. NO.	ZX-0130		図番 DWG. NO.	
小池酸素工業株式会社 KOIKE SANSO KOGYO CO.,LTD			製番 SER. NO.	20161870 A4

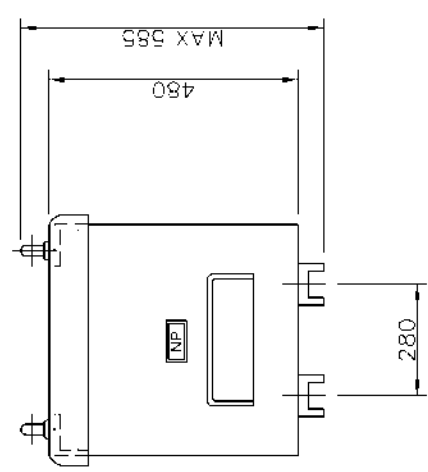
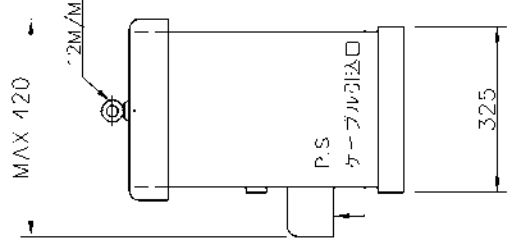
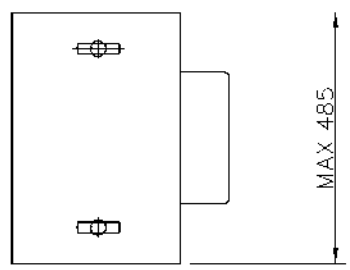
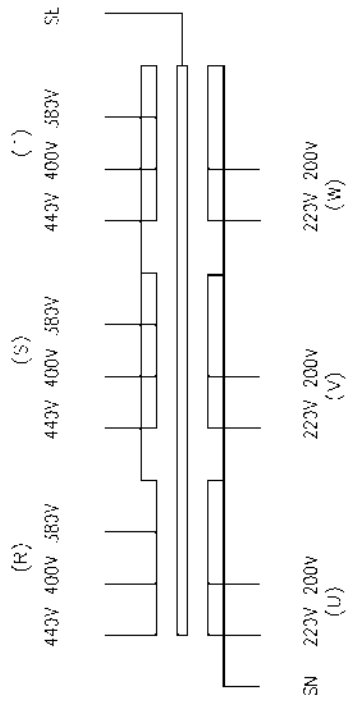
符号 SYMBOL	訂 正 REVISION	日 付 DATE	署 名 SIGNAT



部品名 (Parts Name)	型式 仕様 (Type.Spec)	メーカー (Maker)	ストックナンバー (Stock No.)
ケーブル (Cable) サイズ (Size)	2PNCT-PSB 0.75 sq X    3 p	市販 Market	
コネクタ (Connector)	A1	1.25-YS3A	圧着端子                      40000335
	A2	R1.25-4	圧着端子                      40000334
	A3		
	A4		
	B1	050-085-112	REA-JET                      40026544
	B2		
	B3		
	B4		

材質 MATERIAL	処理 NOTE	重量 WEIGHT Kg	仕上 FIN	摘 要 REMARKS
承認 2009/12/10 渡辺	検図 2009/12/10 菊地	作図 2009/12/10 川崎	尺 度 SCALE :	名 称 TITLE
ケーブル製作図 Cable Making Diagram				
設番 DSGN. NO.	NU-3224		図番 DWG. NO.	
小池酸素工業株式会社 KOIKE SANSO KOGYO CO.,LTD			製番 SER. NO.	20169325
				A4


A B C D E F



仕様  
SPECIFICATION

構造	油冷式自然冷却	構造式自然冷却
絶縁方式	乾燥式	DRY-IMP-SELF-COOLED
容量	10	KVA
相数	3	φ
周波数	50/60	Hz
一次電圧	3φ380-400-440	V
一次電流	15.2 (380V時)	A
二次電圧	3φ200-220	V
二次電流	28.9 (200V時)	A
標準	J.E.C-2200	
重量	12.5	Kg
設置場所	屋内	
型式	SK3-100	

※ 湿熱防止板付き (SE)  
 ※ 塗色: 黒色 (RAL 9005) / N2.5  
 ※ 塗料: 粉末塗装

符号	位置	日付	署名
SYMBOL	POS.	DATE	SIGNAT.
設計	設計	設計	設計
DSGN.	DSGN.	DSGN.	DSGN.
No.	No.	No.	No.
 小池酸素工業株式会社 KOIKE SANISO KOGYO CO., LTD.			
図番	承認	検図	作図
DWG. No.	2008/8/9	2008/8/9	2008/8/9
名		品	番
TITLE		名	No.
トランスボックス購入仕様書(SK3-100)		高	A
Transformer Purchase Specification List		品	3
整		番	
SRP.			
No.			
20144694			

<b>S.A. LIST</b>								1/1		
Stock No. <b>20095647</b>		トーチ旋回ユニット <b>Torch Rotation Unit</b>		SA CODE <b>T</b>	M/C No.	日付 2006/4/22	承認 古城昭	検図 大木繁	作図 菊地秀昭	
摘要				訂正内容	訂正日	訂正者名				
番号 No.	Stock No.	S.A. 名称 DESCRIPTION	SA CODE	数量 Q'ty	備考 Remark		出図形式			
	20076631	トーチ旋回ユニット部品表(1) Parts List		1			A	B	C	D
	20095648	銘板製作リスト Name Plate List		1					①	○
	20095649	ケーブル製作リスト Cable List		1					①	○
	20095650	トーチ旋回ユニット回路図 Torch Rotation Unit Circuit		0					①	○

PARTS LIST						1/1	
Stock No. <b>20076631</b>		トーチ旋回ユニット部品表(1)  Parts List		SA CODE	M/C No. <b>NU-2527</b>	日付 2005/4/20 承認 古城昭 検図 大木繁 作図 鈴木敏一	
概要				訂正内容		訂正日	訂正者名
部番 No.	Stock No.	部品名称 DESCRIPTION	数量 Q'ty	メーカー Vendor	形式・仕様 Type . Spec.	備考 Remark	出図
DECA	40005322	コネクタ Connector	1	モレックス	1625-02R		
-	40000054	コネクタコンタクト Contact	2	モレックス	1561TL		
-	40005323	コネクタ Connector	1	モレックス	1625-02P		
-	40000053	コネクタコンタクト Contact	2	モレックス	1560TL		
+LA	40005322	コネクタ Connector	1	モレックス	1625-02R		
-	40000054	コネクタコンタクト Contact	2	モレックス	1561TL		
-	40005323	コネクタ Connector	1	モレックス	1625-02P		
-	40000053	コネクタコンタクト Contact	2	モレックス	1560TL		
-LA	40005322	コネクタ Connector	1	モレックス	1625-02R		
-	40000054	コネクタコンタクト Contact	2	モレックス	1561TL		
-	40005323	コネクタ Connector	1	モレックス	1625-02P		
-	40000053	コネクタコンタクト Contact	2	モレックス	1560TL		

項	製番	記入文字						製作枚数
		A	B	C	D	E	F	
1	85-C21187 B	DT8A						1
2	85-C21187 B	6SA						1
3	85-C21187 B	6PG						1
4								
5								
6								
7								
8								
9								
10								
11								
12								
13								
14								
15								
16								
17								
18								
19								
20								

				日付	2006/4/22	名称	銘板製作リスト(1) NAME PLATE LIST			
				承認	古城					
符号	訂正	日付	署名	検図	大木	TITLE				
SYMBOL	REVISION	DATE	SIGNAT	作図	菊地	M/C No.	NU-D-5313	Stock No.	20095648	A4
KOIKE SANZO KOGYO CO., LTD.										

A B C D E F

ピン割り番号	ケーブル名称 CABLE NAME	ケーブル長 LENGTH (m)	コネクタ (CONNECTOR TYPE)		ケーブル仕様 SPEC.	摘要 REMARKS
			A(巻始め)	B(巻終わり)		
20047426	6SA2	(1.6)	NCS-304-R	R1.25-3 (スリップリング)	2PNCT-SB 1.25sq × 4c	
20047427	6SA3	(0.9)	スリップリング	55765 56052-8100 (A06B-8114-K230#E)	テフロン線 0.75sq × 1c × 4本	
20047428	6PG2	(1.3)	N/MS3102A 20-29PW	ロータリーコネクタ 付属圧着端子	UL20276-SB(FLEX) 0.5sq × 5、0.2sq × 1p	
20047429	6PG3	(0.8)	ロータリーコネクタ 付属圧着端子	JN2FS10SL2 JS1-22-22S (A06B-8114-K20#E)	UL20276-SB(FLEX) 0.5sq × 5、0.2sq × 1p	
*****	6GND2	(2.0)	R1.25-3 (スリップリング)	R1.25-8	KIV 1.25sq × 1c 黄/緑	
*****	6GND3	(1.0)	R1.25-5	スリップリング	テフロン線 1.25sq × 1c	
*****	DT8A	(1.6)	R1.25-3 (スリップリング)	N/MS3102A 20-27P	VCT 0.75sq × 8c	
*****	DECA +LA,-LA SPARE	(0.9)	R1.25-3 (スリップリング)	1625-02R 1651TL	テフロン線 0.75sq × 1c × 9本	
*****	DECAA +LAA,-LAA	(0.3)	1625-02P 1650TL	(近接センサ)	付属リード線	⚠
*****	LSZ11	(1.4)	N/MS3102A 20-27P	(近接センサ)	付属リード線	⚠

ケーブル製作リスト(1/1)

CABLE LIST

20095649

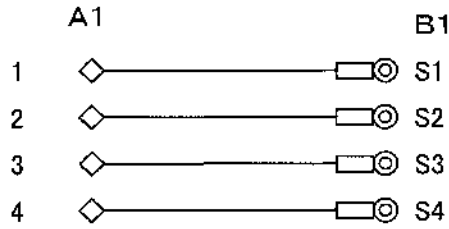
A 4

名称	TITILE		製番	SER. No.
図番	DWG. No.	承認	2006/4/22	森本
設番	D/SGN. No.	検図	2006/4/22	大木
NU-D-5313		作図	2006/4/22	古城
小池酸業工業株式会社 KOIKE SANSO KOGYO CO., LTD.				
訂正	訂正	訂正	訂正	訂正
訂3	ケーブル通記及び訂正	2009/7/7	皆原	皆原
訂2	MSをRoHS対応に変更及び通記訂正	2008/11/28	木下	木下
訂1	ケーブル通記及びその他修正	2008/5/6	鈴木	鈴木
符号	訂正	日付	署名	SIGNAT
位置	訂正	DATE	署名	SIGNAT
位置	訂正	DATE	署名	SIGNAT

(注) ※印のケーブルについては工注リスト参照の事。 See specification List with ※ mark.

A側:巻始め  
B側:巻終わり

符号 SYMBOL	訂正 REVISION	日付 DATE	署名 SIGNAT



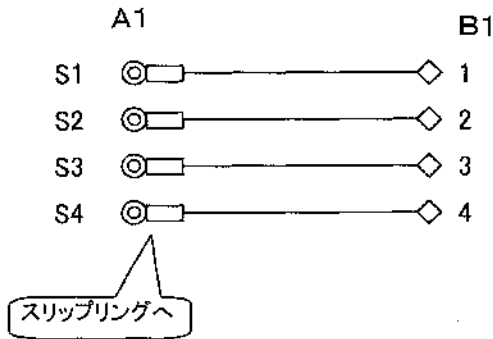
スリップリングへ

部品名 (Parts Name)	型式 仕様 (Type.Spec)	メーカー (Maker)	ストックナンバー(Stock No.)
ケーブル (Cable) サイズ (Size)	2PNCT 1.25 sq X 4 c	市販 Market	
コネクタ (Connector)	A1	NCS-304-R	七星 (Nanaboshi)
	A2		
	A3		
	A4		
	B1	圧着端子	
	B2		
	B3		
	B4		

材質 MATERIAL	処理 NOTE	重量 WEIGHT Kg	仕上 FIN	摘要 REMARKS
2003/7/22	2003/7/22	2003/7/22	尺度 SCALE	名称 ケーブル製作図 Cable Making Diagram TITLE
設計部部長 丸山	設計部課長 大木	設計部 森木	:	
設番 DSGN. NO.	NU-2355		図番 DWG. NO.	
小池酸素工業株式会社 KOIKE SANSO KOGYO CO.,LTD			製番 SER. NO.	20047426
				A4

A側:巻始め  
B側:巻終わり

符号 SYMBOL	訂正 REVISION	日付 DATE	署名 SIGNAT

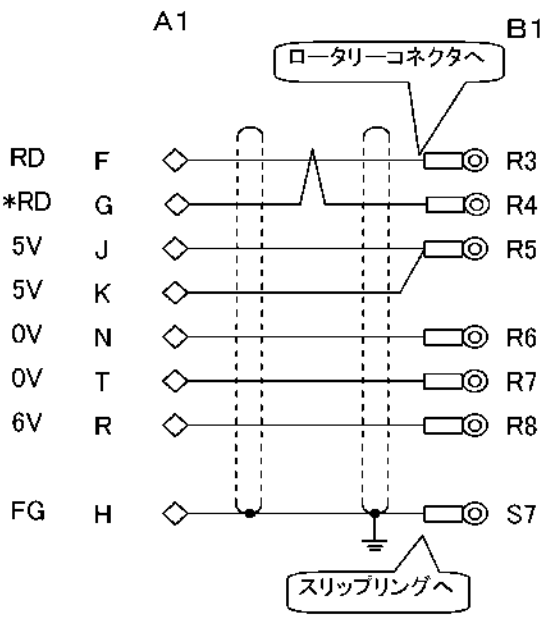


部品名 (Parts Name)	型式仕様 (Type.Spec)	メーカー (Maker)	ストックナンバー (Stock No.)	
ケーブル (Cable) サイズ (Size)	2PNCT 1.25 sq X 4 c	市販 Market		
コネクタ (Connector)	A1	圧着端子		
	A2			
	A3			
	A4			
	B1	55765-0000	モレックス	40014920
	B2	56052-8100	モレックス	40014775
B3				
B4				

材質 MATERIAL	処理 NOTE	重量 WEIGHT Kg	仕上 FIN	摘要 REMARKS
2003/7/22	2003/7/22	2003/7/22		
設計部部長 丸山	設計部課長 大木	設計部 森木	名称 TITLE	ケーブル製作図 Cable Making Diagram
設番 DSGN. NO.	NU-2355		図番 DWG. NO.	
小池酸素工業株式会社 KOIKE SANSO KOGYO CO.LTD			製番 SER. NO.	20047427
				A4

A側:巻始め  
B側:巻終わり

符号 SYMBOL	訂正 REVISION	日付 DATE	署名 SIGNAT
1	コネクタの型式をRoHS対応に変更	2008/11/28	木下

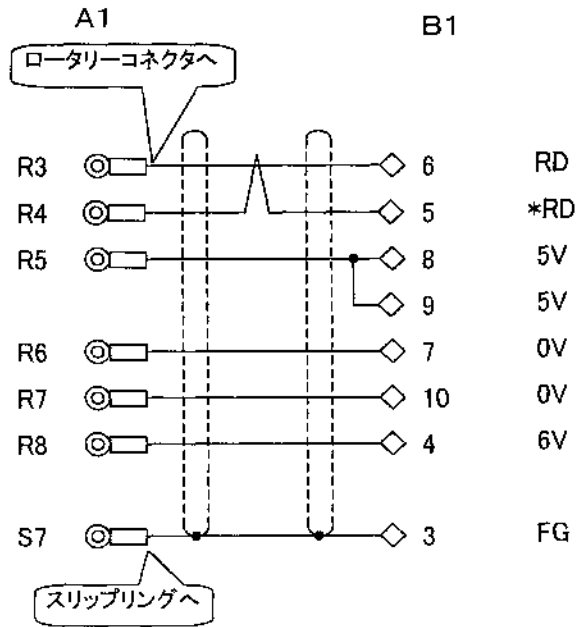


用途 (Purpose)			
トーチ旋回ユニット			
部品名 (Parts Name)	型式仕様 (Type.Spec)	メーカー (Maker)	ストックナンバー (Stock No.)
ケーブル (Cable) サイズ (Size)	UL20276-SB(FLEX) 0.5sq × 5、0.2sq × 1p	日立電線	
コネクタ (Connector)	A1	△N/MS3102A 20-29PW	日航電 (J.A.E)
	A2		
	A3		
	A4		
	B1	圧着端子	
	B2		
	B3		
B4			

材質 MATERIAL	処理 NOTE	重量 WEIGHT Kg	仕上 FIN	摘要 REMARKS
2003/7/22	2003/7/22	2003/7/22	尺度 SCALE	ケーブル製作図 Cable Making Diagram
設計部部長 丸山	設計部課長 大木	設計部 森木	名称 TITLE	
設番 DSGN NO.	NU-2355		図番 DWG. NO.	20047428
小池酸素工業株式会社 KOIKE SANSO KOGYO CO.,LTD			製番 SER. NO.	

A側:巻始め  
B側:巻終わり

符号 SYMBOL	訂正 REVISION	日付 DATE	署名 SIGNAT



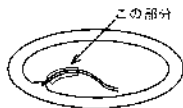
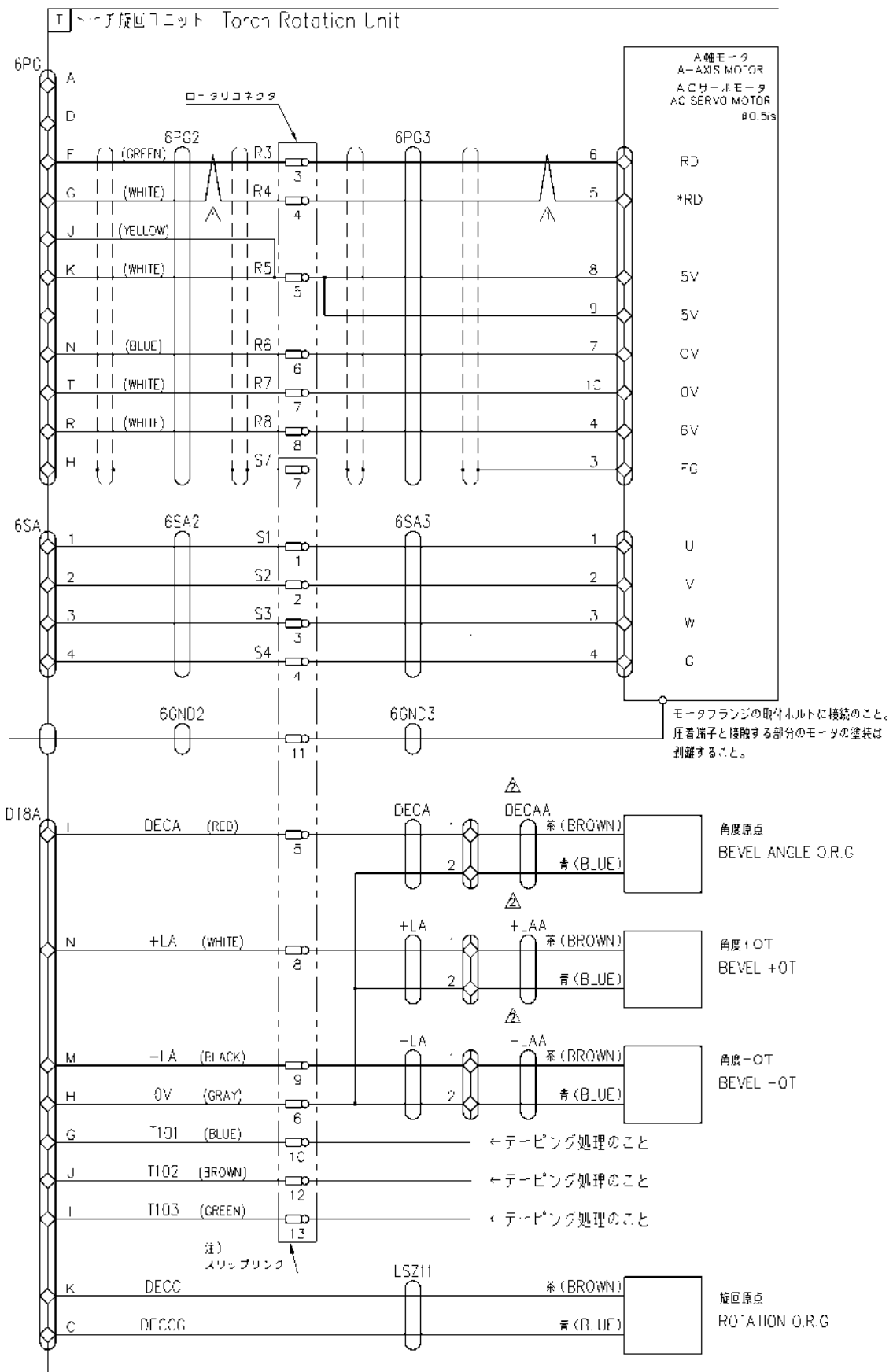
部品名 (Parts Name)		型式 仕様 (Type.Spec)	メーカー (Maker)	ストックナンバー (Stock No.)
ケーブル (Cable) サイズ (Size)		UL20276-SB(FLEX) 0.5sq × 5、0.2sq × 1p	日立電線	
コネクタ (Connector)	A1	圧着端子		
	A2			
	A3			
	A4			
	B1	JN2FS10SL2	日本航空電子	40014921
	B2	JN1-22-22S	日本航空電子	40014615
	B3			
B4				

材質 MATERIAL	処理 NOTE	重量 WEIGHT Kg	仕上 FIN	摘要 REMARKS
2003/7/22	2003/7/22	2003/7/22		
設計部部長 丸山	設計部課長 大木	設計部 森木	名称 TITLE	ケーブル製作図 Cable Making Diagram
設番 DSGN. NO.	NU-2355		図番 DWG. NO.	
小池酸素工業株式会社 KOIKE SAN SO KOGYO CO.,LTD			製番 SER. NO.	20047429
				A4

A

B

C



スリップリング製作注意事項  
 長さ半用付けるケーブルについて、断線防止の為リング部分から15mm箇所を被覆強化します。

8isモータ

2	追記	2009/7/7	皆原	日付	2006/4/22	名称	トーチ旋回ユニット回路図		
1	シールド線に変更	2006/6/2	中止	承認	古城	TITLE	TORCH ROTATION UNIT CIRCUIT		
符号	訂	日	署名	検印	大木	M/C	Stock	20095650	A
SYMBOL	正	付	名	作	菊地	No.	No.		
KOIKE SAN SO KOGYO CO., LTD.						NU-D-5313			4

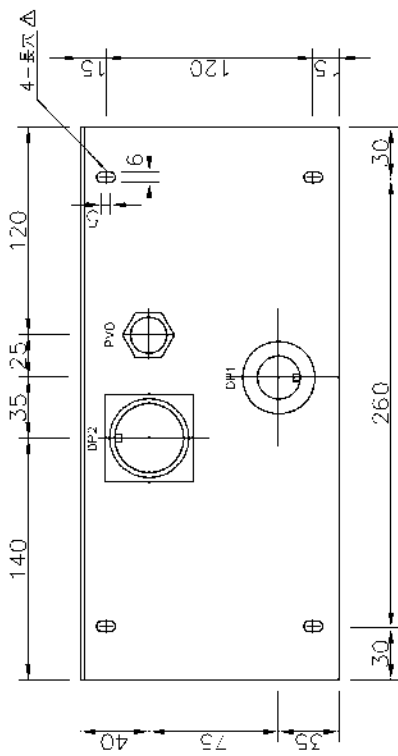
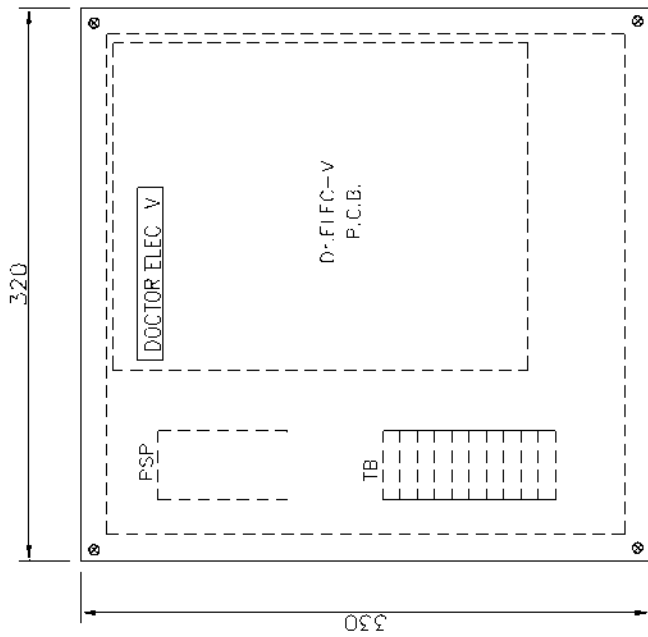
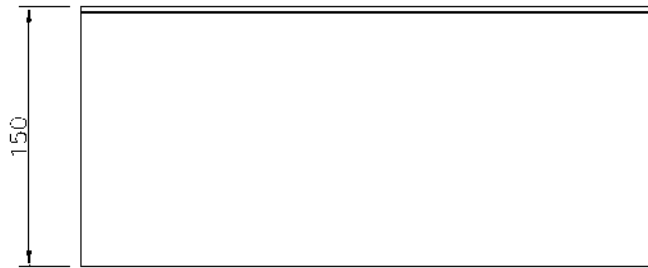
S.A. LIST						1/1			
Stock No.		Dr.ELEC-V 制御盤		SA CODE	M/C No.	日付	2007/1/18		
20111792		Dr.Elec-V Control Unit		P	NU-2757	承認	古城昭		
						検図	大木繁		
						作図	菊地秀昭		
概要				訂正内容		訂正日	訂正者名		
番号 No.	Stock No.	S.A. 名称 DESCRIPTION	SA CODE	数量 Q'ty	備考 Remark	出図形式			
						A	B	C	D
	20112732	Dr.ELEC-V制御盤部品表(1) Parts List		1				①	○
	20112737	銘板製作リスト(1) Name Plate List		1				①	○
	20112738	Dr.ELEC-V 制御盤外形図 Control Unit Outline Drawing		0				①	○
	20104002	Dr.ELEC-V 制御盤回路図 Control Unit Circuit Drawing		0				①	○

PARTS LIST						1/1	
Stock No. <b>20112732</b>		Dr.ELEC-V 制御盤部品表(1) <b>Parts List</b>		SA CODE	M/C No. <b>NU-2757</b>	日付 2007/1/31 承認 古城昭 検図 大木繁 作図 菊地秀昭	
摘要			訂正内容 訂正日 訂正者名				
部番 No.	Stock No.	部品名称 DESCRIPTION	数量 Q'ty	メーカー Vendor	形式・仕様 Type . Spec.	備考 Remark	出図
P.C.B.	40018587	Dr.ELEC V 基板 Dr.ELEC V BOARD	1				
DP2	40000292	レセプタクル Receptacle	1	日本航空電子	N/MS3102A 28-12P		
DP1	40000102	レセプタクル Receptacle	1	七星科学	NCS-253-R		
PVO	40000468	キャプコン Capcorn	1	オーム電機	OA-1		
TB	40015688	端子台	1	和泉電機	BN15MW 8P		
PSP	40009391	スイッチングパワーサプライ DC POWER UNIT	1	オムロン	S82K-00724		
FC1~4	40001560	フェライトコア Ferrite Core	4	TDK	ZCAT-3035-1330		
CN1	40006677	コネクタ Connector	1	日本圧着端子	VHR-4N 4P		
CN2	40018717	コネクタ Connector	1	日本圧着端子	VHR-8N 8P		
CN3	40018716	コネクタ Connector	1	日本圧着端子	VHR-10N 10P		
-	40018718	コンタクト Contact	18	日本圧着端子	BVH-21T-1.1		

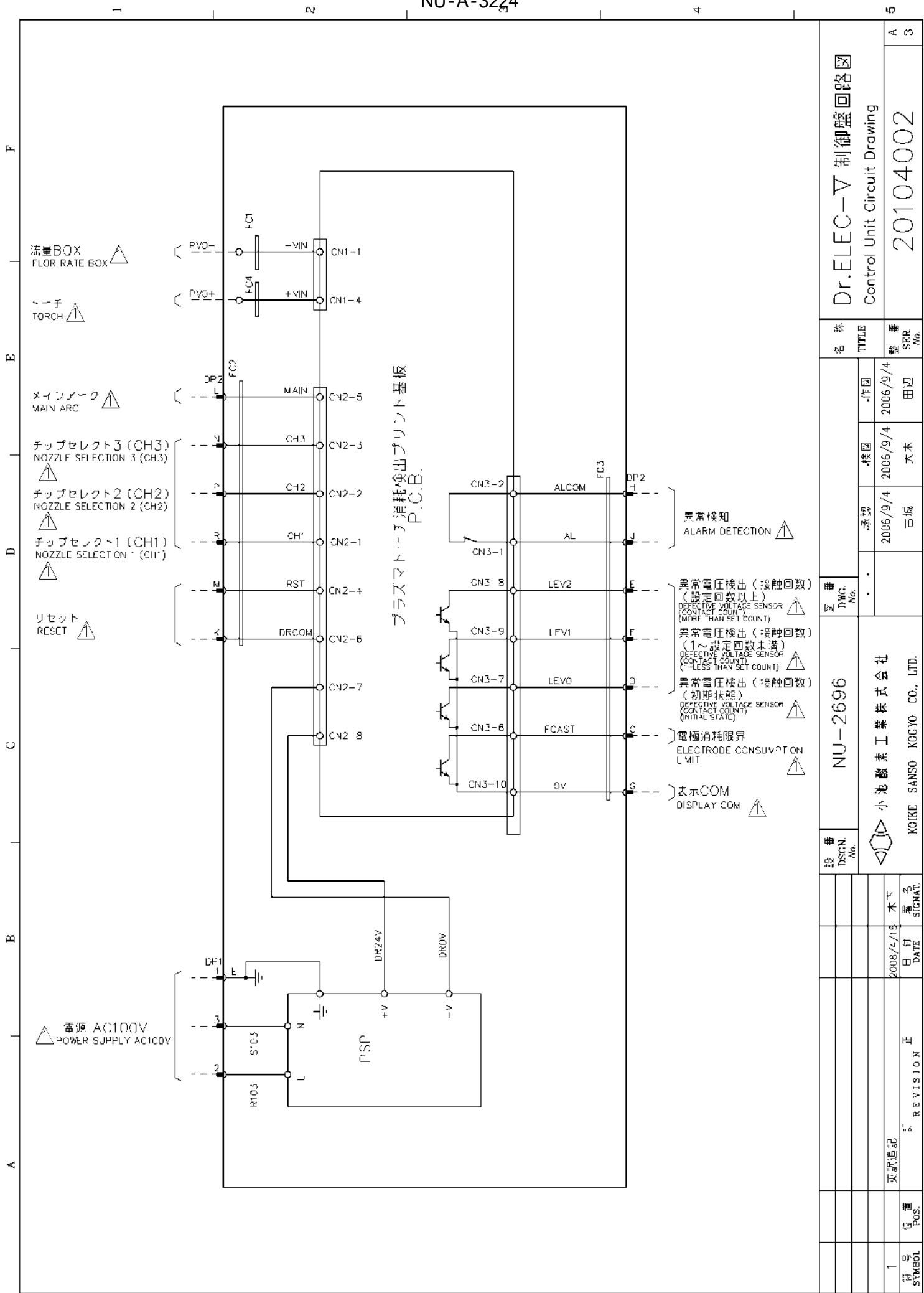
項	製番	記入文字						製作枚数
		A	B	C	D	E	F	
1	77-C02003 Va	DP2						1
2	77-C02003 Va	DP1						1
3	77-C02003 Va	PV0						1
4	77-C02003 Vg	DOCTOR ELEC-V						1
5								
6								
7								
8								
9								
10								
11								
12								
13								
14								
15								
16								
17								
18								
19								
20								

				日付	2007/1/31	名称	銘板製作リスト(1)			
				承認	古城					
符号	訂正	日付	署名	検図	大木	TITLE	NAME PLATE LIST			
SYMBOL	REVISION	DATE	SIGNAT	作図	菊地	M/C No.	NU-2757	Stock No.	20112737	A4
KOIKE SANZO KOGYO CO., LTD.										

A B C D E F



符号 SYMBOL	1	位置 POS.	最大変更 REVISION	日期 DATE	中田 SIGNAT.
			正	2007/1/31	
設計 DSGN. No.					
圖番 DWG. No.					
承認 承認 2007/1/31 古城		検出 検出 2007/1/31 大木		作図 作図 2007/1/31 荷地	
名 称 TITLE Dr. ELEC-V制御盤外形図 Control Unit Outline Drawing			整 番 SRR. No. 20112738		



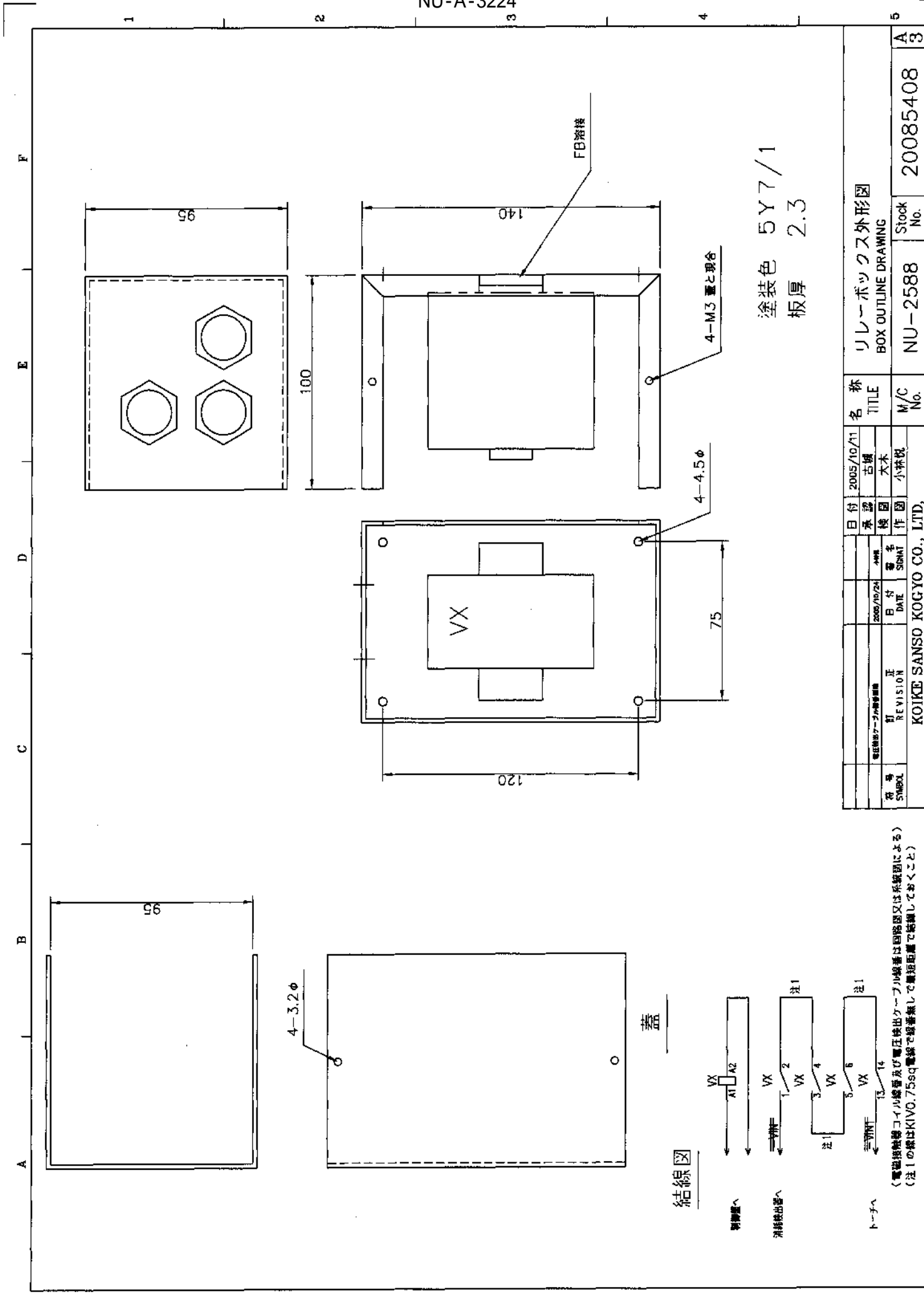
プラスマトリクス消耗検出プリント基板  
P.C.B.

1	符号 SYMBOL	位置 POS.	式記述記 REVISION	2008/4/13 DATE	木下 SIGNAT.	NU-2696	小池酸素工業株式会社 KOIKE SANSO KOGYO CO., LTD.	図番 DWG. No.	2006/9/4	田辺	2006/9/4	2006/9/4	田辺	20104002	A 3
	整番 SER. No.	2006/9/4	田辺	2006/9/4	田辺										
Dr.ELEC-V 制御盤回路図 Control Unit Circuit Drawing															
名 称 TITLE															

<b>S.A. LIST</b>							1/1				
Stock No. <b>20085406</b>		リレーボックス RELAY BOX			SA CODE <b>P</b>	M/C No. <b>NU-2588</b>	日付	2005/10/11			
							承認	古城昭			
							検図	大木繁			
							作図	小林悦二郎			
概要					訂正内容			訂正日		訂正者名	
番号 No.	Stock No.	S.A. 名称 DESCRIPTION	SA CODE	数量 Q'ty	備考 Remark	出図形式					
						A	B	C	D		
	20085407	リレーボックス部品表 Parts List		1				①	○		
	20085408	リレーボックス外形図 RELAY BOX OUTLINE DRAWING		0				①	○		

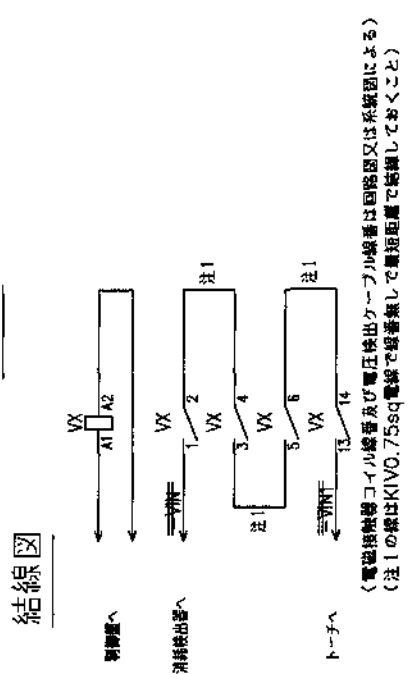
PARTS LIST							1/1
Stock No. <b>20085407</b>		<b>リレーボックス部品表</b> Parts List		SA CODE	M/C No. <b>NU-2588</b>	日付 2005/10/11	
						承認 古城昭 検図 大木繁 作図 小林悦二郎	
摘要				訂正内容		訂正日	訂正者名
部番 No.	Stock No.	部品名称 DESCRIPTION	数量 Q'ty	メーカー Vendor	形式・仕様 Type . Spec.	備考 Remark	出図
VX	40004229	電磁接触器 Magnet Contact	1	三菱電機	S-N10 AC100V 1a		
	40000468	キャコン Capcorn	3	オーム電機	OA-1		

2006/11/7 14:02

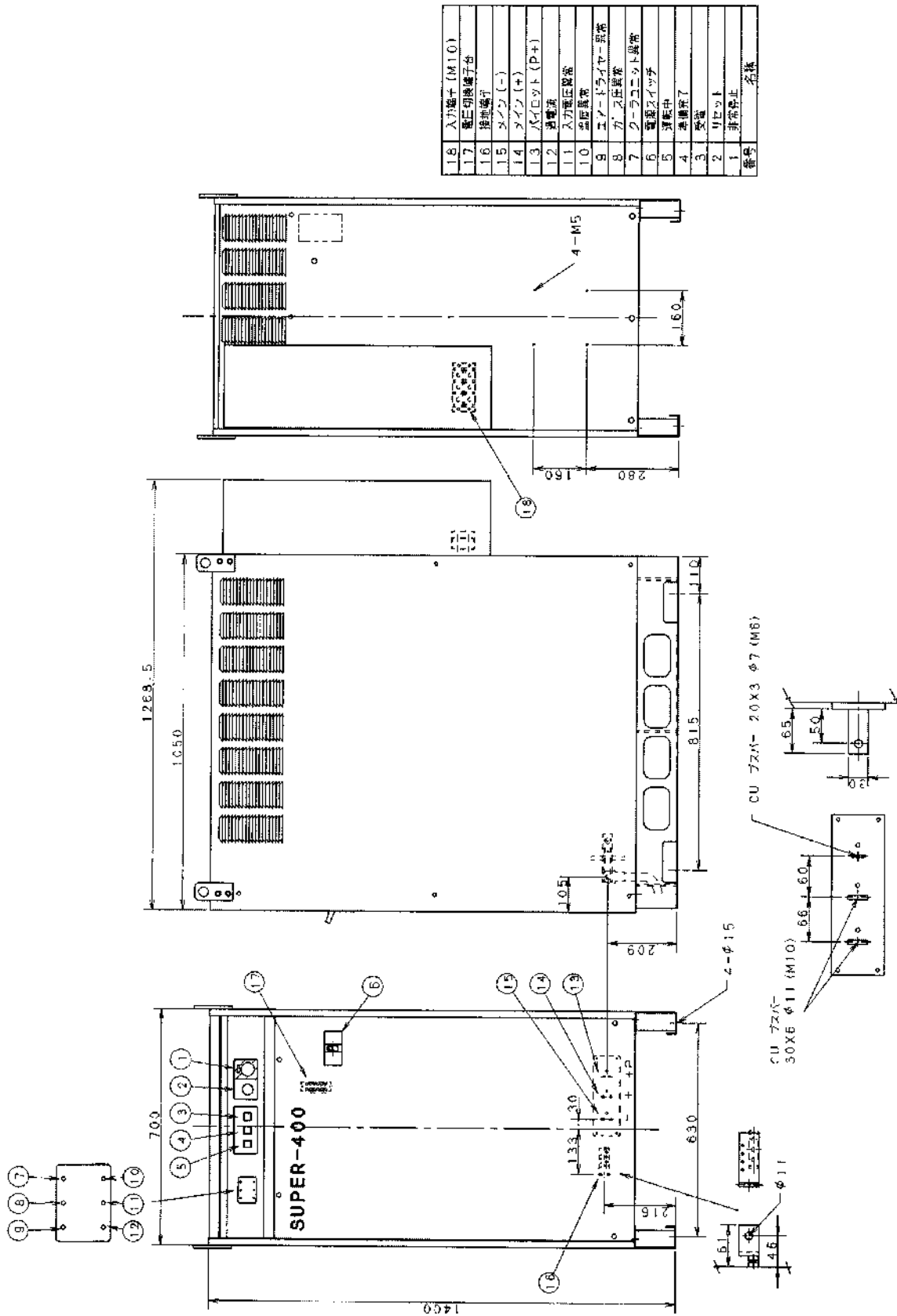


塗装色 5Y7/1  
板厚 2.3

名称 TITLE	リレーボックス外形図 BOX OUTLINE DRAWING	
M/C No.	NU-2588	Stock No. 20085408
日付 DATE	2005/10/24	2005/10/11
承認 承認	校 校	古 古
訂正 REVISION	番号 SIGNAT	大 小
作 作	作 作	作 作
KOIKE SANSO KOGYO CO., LTD.		

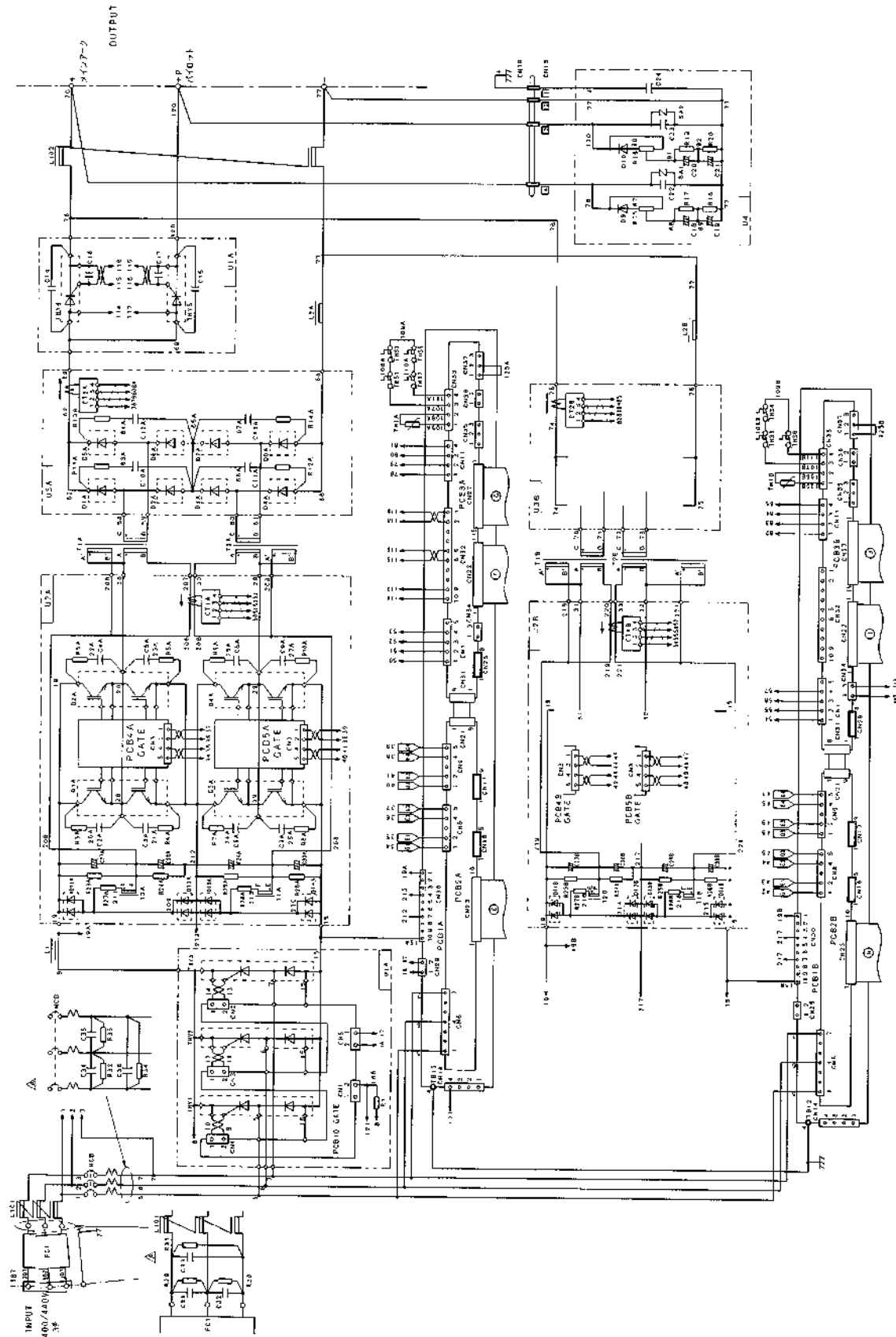


S.A. LIST						1/1			
Stock No. <b>20109851</b>		プラズマ電源装置(KP-4053T1CE) Plasma Power Supply		SA CODE <b>P</b>	M/C No.	日付 2006/12/7	承認 古城昭	検図 岡崎邦彦	作図 吉野孝
概要 KP-4053T1CE				訂正内容 制御回路図訂正		訂正日 2009/4/1	訂正者名 永井亮輔		
番号 No.	Stock No.	S.A. 名称 DESCRIPTION	SA CODE	数量 Q'ty	備考 Remark	出図形式 A B C D			
	20103740	KP-4053T1CEプラズマ電源外形寸法 Plasma Power Supply Contour Dim		0		①			○
	20103741	KP-4053T1CEプラズマ電源主回路 Plasma Power Supply Main Circuit		0		①			○
	20160793	KP-4053T1CEプラズマ電源制御回 KP-4053T1CE Plasma Power Supp		0		①			○
	20103743	KP-4053T1CEプラズマ電源部品表 Plasma Power Supply Parts List 1		0		①			○
	20103744	KP-4053T1CEプラズマ電源部品表 Plasma Power Supply Parts List 2		0		①			○
	20103745	KP-4053T1CEプラズマ電源部品表 Plasma Power Supply Parts List 3		0		①			○
	20103746	KP-4053T1CEプラズマ電源部品表 Plasma Power Supply Parts List 4		0		①			○
	20103747	KP-4053T1CEプラズマ電源部品表 Plasma Power Supply Parts List 5		0		①			○
	40012391	プラズマ電源 Plasma Power Supply		1		①			



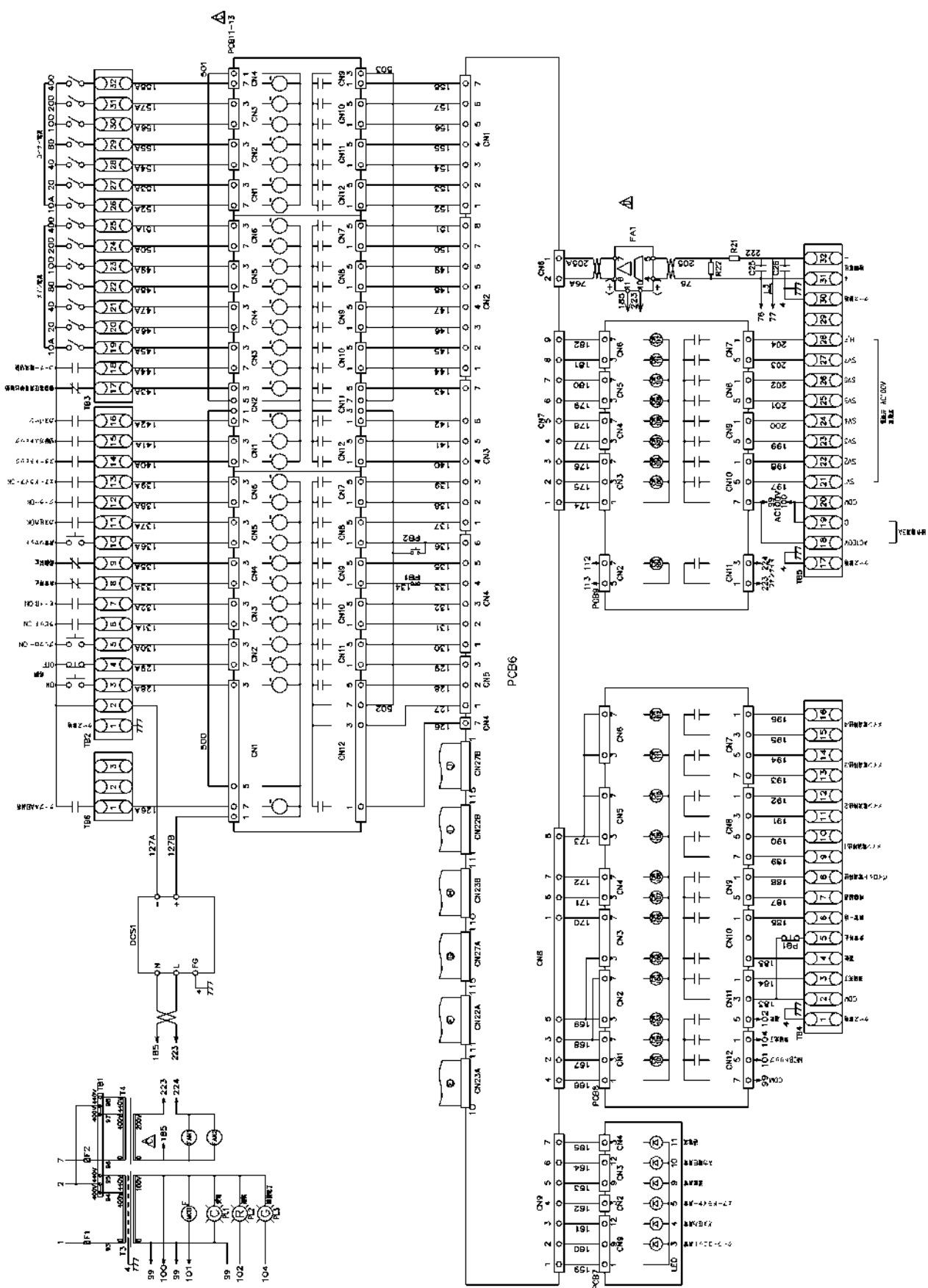
番号	名称
18	入力端子 (M10)
17	電源切離電子台
16	接地端子
15	メッシュ (-)
14	メッシュ (+)
13	バリエット (P+)
12	調整器
11	入力電圧調整器
10	調整器
9	エアードライヤー異常
8	ガス圧異常
7	クローユット異常
6	電源スイッチ
5	運転中
4	準備完了
3	充電
2	リセット
1	非常停止
	名称

図番 REV. No.		図名 TITLE		承認 2006/8/30 吉城		作図 2006/8/30 吉野		名称 KP-4053T1CE Plasma Power Supply Contour Dimension Figure	
設番 REV. No.		小池 酸素工業株式会社 KOIKE SANSO KOGYO CO., LTD.		承認 2006/8/30 吉城		作図 2006/8/30 吉野		20103740	
行号 SYMBOL	位置 POS.	訂正 REVISION	日付 DATE	番号 SYMBOL					



図番 FIG. No.	承認 2006/8/30 古堀	検図 2006/8/30 岡崎	作図 2006/8/30 吉野	名称 TITLE KP-4053T1CE Plasma Power Supply Main Circuit Figure
設備 EQUIP. No.	小池酸素工業株式会社 KOIKE SANSO KOGYO CO., LTD.			番号 20103741
訂正 REVISION	日付 DATE	署名 SIGNAL	A 3	
符号 SYMBOL	位置 POS			

A B C D E F



訂号 SYMBOL	訂 工 R.V. S10 V	日付 DATE	製 定 SIGNAI	作 図	承 認 丸山	日付 DATE	名 称 TITLE
							〈P-4053〉CEパワー電源制御回路図
							〈P-4053〉NICE P astro Power Supply Control Circuit Figure
							Stock No. 20160793
							M/C No.

KOIKE SANSO KOGYO CO., LTD.

記号	器具番号	部品名	形式	定格	数量	製造者名	備考	コードNO
	PL1	表 示 灯	BN18 CLEAR	テノワAC100V	1	サト-パ-ツ	受電	30201102400
	PL2	表 示 灯	BN18 RED	テノワAC100V	1	サト-パ-ツ	運込	30201102402
	PL3	表 示 灯	BN18 GREEN	テノワAC100V	1	サト-パ-ツ	準備完了	30201102401
	LED3	発光ダイオード	SEL1110R	(ON WK-3097 U06)	1		冷却装置異常	
	LED4	発光ダイオード	SEL1110R	(ON WK-3097 U06)	1		ガス圧異常	
	LED5	発光ダイオード	SEL1110R	(ON WK-3097 U06)	1			
	LED9	発光ダイオード	SEL1110R	(ON WK-3097 U06)	1		温度異常	
	LED10	発光ダイオード	SEL1110R	(ON WK-3097 U06)	1		入力電圧異常	
	LED11	発光ダイオード	SEL1710Y	(ON WK-3097 U06)	1		過電流	
	F1-2	ヒューズ	FNO-R-5 5A AC500V		2	バスマン	制御電源	31971000300
			CSA,UL.					
	CT1A-B	変流器	HFA1-300 300A 4V		2		過電流検出	11260000100
	CT2A-B	変流器	HC-U200V4BI5 200A/4V		2	甲 神 電 機	電流検出	11251000800
B	THS1-4	温度スイッチ	OHD3-85B	OFF 85C	4	N E C T - キ ン		34811146900
E	THS5.	温度スイッチ	OHD3-80B	80C OFF	1	N E C T - キ ン		34811212100
E	THS7-8	温度スイッチ	OHD3-85B	OFF 85°C	2	N E C T - キ ン		34811212100
	MCB1	配線用しゃ断器	EA203B 3P-AC590V 225AF200AT		1	富士電機	入力圧降	25303024400
			K.W F:AC100V					
	PB1	押	AVN-302N-R 2B		1	和泉電気	非燃停止	20999001600
			PUSH-LOCK.TURN-RESET					
	PB2	押	ABN110 1A BLACK 600V 10A		1	和泉電気	異常リセット	20501114400
	R1	抵抗	GZG 100W 100 Ω		1	日本抵抗器		40174110100
	R3A-10A	抵抗	MHS 40A 100KN 10Ω		8	ミクロン電気		40322121800

図番 FIG. No.	図名 TITLE	承認 2006/8/30 古瀬	検図 2006/8/30 岡崎	作図 2006/8/30 吉野
図番	図名	承認	検図	作図
部番 DEPT. No.	部名 DEPT. Name	承認	検図	作図
部番	部名	承認	検図	作図
訂正 REVISION	日付 DATE	訂正 REVISION	日付 DATE	訂正 REVISION
符号 SYMBOL	位置 POS	符号 SYMBOL	位置 POS	符号 SYMBOL
符号	位置	符号	位置	符号

KP-4053T1CEプラズマ電源部品表1	
KP-4053T1CE Plasma Power Supply Parts List 1	
20103743	A 3

記号	器具番号	部品名	形式	定格	数量	製造者名	備考	コードNO
	R3B-10B	抵抗	MHS 40A 100KN	10Ω	8	ミクロン電気		40322121800
	R11A-14A	抵抗	MHS 40A 330KN	33Ω	8	ミクロン電気	2並列	40322121700
	R11B-14B	抵抗	MHS 40A 330KN	33Ω	8	ミクロン電気	2並列	40322121700
	R15	抵抗	GRZG1B 200TYPE	300W 10Ω	1	日本抵抗器		40227110000
	R16	抵抗	GZG1S 200W	50 Ω	1	日本抵抗器		40137130400
	R17-20	抵抗	GZG 40W	2KΩ	4	日本抵抗器		40171120200
	R21	抵抗	GZG 30W	25KΩ	1	日本抵抗器		40014102400
	R22	抵抗	ERG2ANJ 511	2W 510 Ω	1	松下電子部品		40304151100
	R23A-B	抵抗	GZG30W2.5Kオ-△	30W 2.5Kオ-△	2	日本抵抗器		40014125200
	R24A-B	抵抗	GZG30W2.5Kオ-△	30W 2.5Kオ-△	2	日本抵抗器		40014125200
	R25A-B	抵抗	GZG30W2.5Kオ-△	30W 2.5Kオ-△	2	日本抵抗器		40014125200
	R26A-B	抵抗	GZG30W2.5Kオ-△	30W 2.5Kオ-△	2	日本抵抗器		40014125200
	R27A-B	抵抗	MHS 40A 5ROKN	AP 40W 5Ω	4	ミクロン電気	2並列	40322122100
	R28A-B	抵抗	MHS 40A 5ROKN	AP 40W 5Ω	4	ミクロン電気	2並列	40322122100
A	R29-31	抵抗	ERG-3ANJ 104	3W 100KΩ	3	松下電子部品		40305110400
A	R32-34	抵抗	ERG-3ANJ 104	3W 100KΩ	3	松下電子部品		40305110400
	C2A-9A	コンデンサ	ECW-H12H153JR	1200V .015UF	8	松下電器産業		42421140900
	C2B-9B	コンデンサ	ECW-H12H153JR	1200V .015UF	8	松下電器産業		42421140900
	C10A-13A	コンデンサ	ECW-H12H153JR	1200V .015UF	8	松下電器産業	2並列	42421140900
	C10B-13B	コンデンサ	ECW-H12H153JR	1200V .015UF	8	松下電器産業	2並列	42421140900
	C14-15	コンデンサ	ECQE12104MZ	DC1250V 0.1UF	2	松下電器産業		42422137100
	C16-17	コンデンサ	ECQE1104KN	DC100V 0.1UF	2	松下電器産業		42421129700
	C18-21	コンデンサ	HCGF5A2G821J	DC 400V 820UF	4	日立エ-アイシ-		42605219200
	C22-24	コンデンサ	ECQE12104MZ	DC1250V 0.1UF	3	松下電器産業		42422137100
	C25-26	コンデンサ	ECQE12104MZ	DC1250V 0.1UF	2	松下電器産業		42422137100
	C27A-B	コンデンサ	HCGF5A2E133J (D16R/64X155)		2	日立エ-アイシ-		42605226700
	C28A-B	コンデンサ	250WV 13000UF (37A179)					
			HCGF5A2E133J (D16R/64X155)		2	日立エ-アイシ-		42605226700
			250WV 13000UF (37A179)					

図番 DEB. No.  
 小池酸素工業株式会社  
 KOIKE SANSO KOGYO CO., LTD.

承認 2006/8/30  
 古瀬 吉野  
 検図 2006/8/30  
 岡崎  
 作図 2006/8/30  
 吉野

図番 DEB. No.  
 小池酸素工業株式会社  
 KOIKE SANSO KOGYO CO., LTD.

訂正 REVISION  
 日付 DATE  
 番号 POS  
 署名 SIGNA

名称 TITLE  
 番号 SER. No.  
 20103744  
 KP-4053T1CE Plasma Power Supply Parts List 2  
 KP-4053T1CE Plasma Power Supply Parts List 2

記号	器具番号	部品名	形式	定 格	数量	製造者名	備 考	コ- FNO
	C29A-B	コンデンサ	HCGF5A2E1331 (D16R/64X155) 250WV 13000UF (37A179)	2	日立エーアイン-			42605226700
	C30A-B	コンデンサ	HCGF5A2E1331 (D16R/64X155) 250WV 13000UF (37A179)	2	日立エーアイン-			42605226700
A	C31-33	コンデンサ	ECGU2A105MV AC250V 1.0UF CSA.UL.DEMCO.NEMKO.SEV....	6	松下電器産業	2番列		42441113800
A	C34-36	コンデンサ	ECW-S43205Z95 AC430V 2UF	3	松下電子部品			42421015001
	O1A-O4A	トランジスタ	CM300DY12H 600V 300A 2PARA	4	三菱電機			43401003501
	O1B-O4B	トランジスタ	CM300DY12H 600V 300A 2PARA	4	三菱電機			43401003501
	D1A-D8A	ダイオード	FRS300BA50	8	三社電機			458660050
	D1B-D8B	ダイオード	FRS300BA50	8	三社電機			458660050
	D9-10	ダイオード	DG20AA-160	2	三社電機			452690160
	D11A-B	ダイオード	ESAD39-06C 10A 600V	2	富士電機			44501274200
	D12A-B	ダイオード	ESAD39-06N 10A 600V	2	富士電機			44501274300
	D13A-B	ダイオード	ESAD39-06C 10A 600V	2	富士電機			44501274200
	D14A-B	ダイオード	ESAD39-06N 10A 600V	2	富士電機			44501274300
	THY1-3	サイリスタ	PD90F-160	3	三社電機			453240160
	THY4	サイリスタ	TM400HA-2H 400A 1600V	1	三菱電機			44621004400
	THY5	サイリスタ	PD55F-160	1	三社電機			453230160
	SAI-2	サージプロテクト	ERZ-C32EK911 910V (600J-2MS)	2	松下電子部品			42701004400
	TH1A-B	サーミスタ	ERTA53D203 20KΩ/25°C B=3950K	2	松下電子部品			46965000900
A	FAN1-4	冷却扇	MRS18DUL 1Φ 200V 50/60HZ	4	オリエンタルモータ			33412002100
D	FA1	絶縁AMP	N5VS-44YM IN:0-10V OUT:0-10V	1	エムシスアム			16802071500

図番	図名	承認	検図	作図	名 称
FIG. No.	TITLE	2006/8/30	2006/8/30	2006/8/30	KP-4053T1CE プラズマ電源部品表3
設番	設名	承認	検図	作図	名 称
DESN. No.	小池酸素工業株式会社	2006/8/30	2006/8/30	2006/8/30	KP-4053T1CE Plasma Power Supply Parts List 3
訂正	日付	古	同	吉	番
REVISION	DATE	古	同	野	番
符号	位置	位	位	位	位
SYMBOL	POS	POS	POS	POS	POS
					20103745
					A
					3

記号	器具番号	部品名	形式	規格	数量	製造者名	備考	コードNO
C	DCS1	D C 電 源	LDA30F24 DC 24V 1.25A		1	コ - セ ル		35015025500
A	T1A-T2A	変 圧 器	F2A695500 KP4052T1 T1-2		2	三 社 電 機		F2A695500
A	T1B-T2B	変 圧 器	F2A695500 KP4052T1 T1-2		2	三 社 電 機		F2A695500
	T3	変 圧 器	YSA300E 1φ 50/60HZ 300VA		1	相 原 電 機		633000121500
			P380.400.440V/S100.110V					
A	T4	変 圧 器	YSB-500 1φ 440/220V 500VA		1	相 原 電 機		633000221600
	L1	リ ア ク ト ル	F1A427500		1	三 社 電 機		F1A427500
	L2A-B	リ ア ク ト ル	F1A396300		2	三 社 電 機		F1A396300
	L3	リ ア ク ト ル	SN85500		1	N E C ト - キ ン		47953009400
A	L101	リ ア ク ト ル	F140100 D0A737300		1	日 立 フ ェ ラ イ ト		63200010100
	L102	リ ア ク ト ル	F140100 D0A737300		2	日 立 フ ェ ラ イ ト		63200010100
	FC1	フ ィ イ ル タ	NF3200C-CD 500VAC 200A		1	汎 信 電 機		47940005800
	CN1R	コ ネ ク タ	LLR04 600V 13A 4P WITH LLM-61T-2.0		1	日 庄		26303019600
	CN1S	コ ネ ク タ	LLP-04 600V 13A 4P WITH LLF-61T-2.0		1	日 庄		26303009400
	TB1	端 子 台	F1005-20S 6P 660V 20A (VOLTAGE-TAP CHANGER)		1	フ ジ コ ン		25031274700
	TB2-5	端 子 台	TS-615 16P 660V 15A		4	キ ャ ラ 電 機		26011150300
	TB6	端 子 台	TS-615 3P 660V 15A		1	キ ャ ラ 電 機		26011126300
	TB7	端 子 台	TS809B3P 3P 600V 240A		1	キ ャ ラ 電 機		26011016000
	PCB1A-B	ブ リ ン ト 回 路	WK-3914 MAIN PCB		2	三 社 電 機		P0A391400
A	PCB2A-B	ブ リ ン ト 回 路	WK-3613 S02 DRIVER/DET		2	三 社 電 機		P0A361302
B	PCB3A-B	ブ リ ン ト 回 路	WK-3624 U07 KP4053PWMCONT		2	三 社 電 機		P0A362407

図 番 FIG. No.	図 名 TITLE	承認 2006/8/30 古 瀬	検 図 2006/8/30 岡 崎	作 図 2006/8/30 吉 野
設 番 DES. No.	小 池 酸 素 工 業 株 式 会 社 KOIKE SANSO KOGYO CO., LTD.	名 称 KP-4053T1CE プラズマ電源部品表4		
日 付 DATE	訂 正 REVISION	番 号 20103746		
位 置 POS.		A 3		



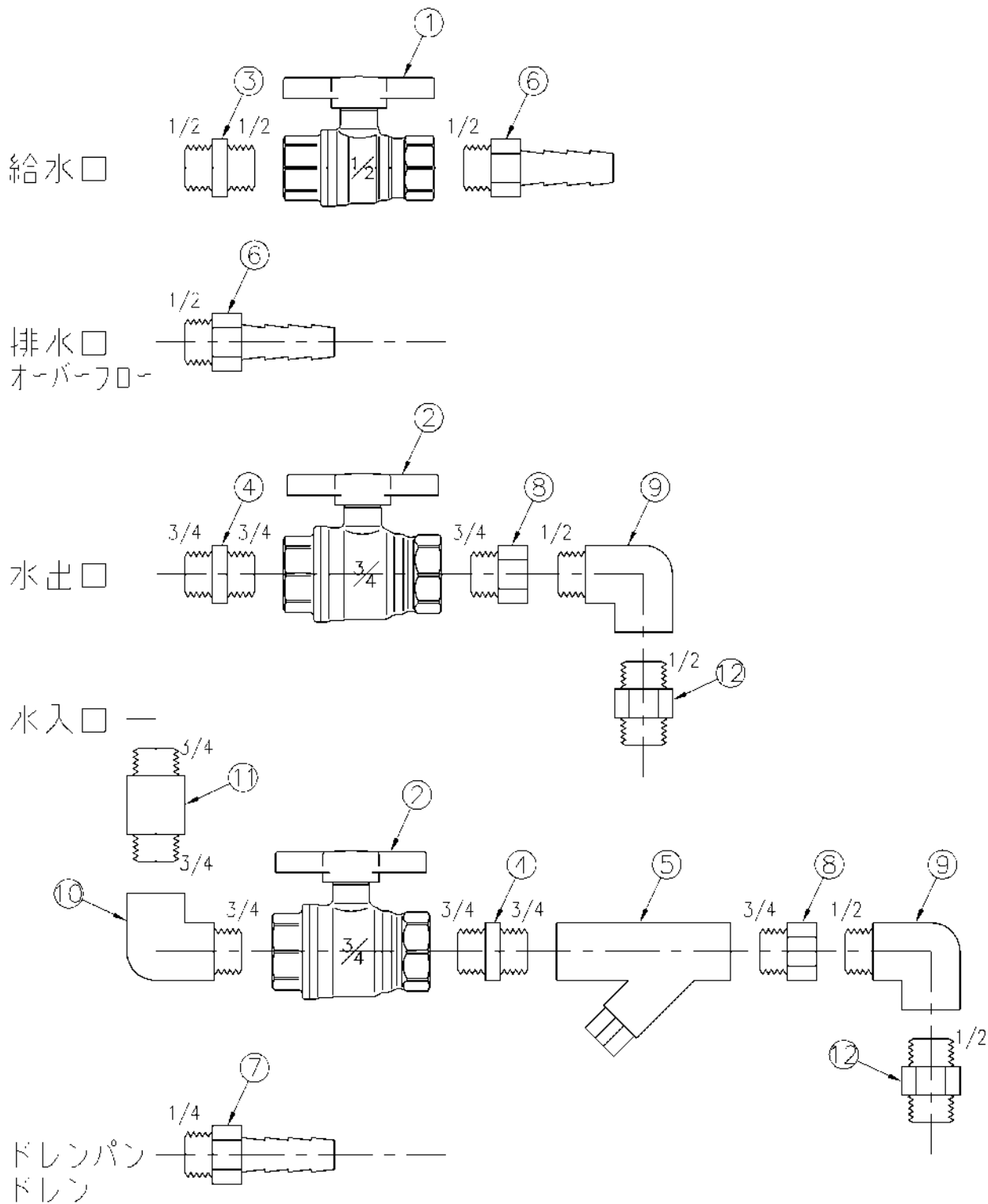
S.A. LIST						1/1				
Stock No.		チラーユニット(RKS1500F-SP2)			SA CODE	M/C No.		日付		2008/4/26
20142256		Chiller Unit			P			承認	丸山要一	
								検図	岡崎邦彦	
								作図	高橋則彦	
概要					訂正内容		訂正日		訂正者名	
3φ380/400/440V 50/60Hz					部品表、外部接続配管図訂正		2009/1/20		高橋則彦	
番号 No.	Stock No.	S.A. 名称 DESCRIPTION	SA CODE	数量 Q'ty	備考 Remark	出図形式				
						A	B	C	D	
	20156100	冷却水循環装置部品表 Chiller Unit Parts List		1				①		○
	20156098	冷却水供給装置 外部接続配管図 Coolant Supply Device Outside Co		0				①		○
	20121079	冷却水循環装置外形図 Chiller unit outline		0						○
	20142252	RKS1500F-V-SP2電気回路図 RKS1500F-V-SP2 Electric Circuit		0						○
	20117659	冷却水循環装置配管系統図 Chiller unit piping flow diagram		0						○

PARTS LIST					1/1		
Stock No. <b>20156100</b>		冷却水循環装置部品表 Chiller Unit Parts List		SA CODE	M/C No.	日付 2008/12/10 承認 丸山要一 検図 岡崎邦彦 作図 高橋則彦	
摘要 RKS1500F-V-SP2				訂正内容		訂正日 訂正者名	
部番 No.	Stock No.	部品名称 DESCRIPTION	数量 Q'ty	メーカー Vendor	形式・仕様 Type . Spec.	備考 Remark	出図
	40021295	オリオンユニットクーラー Orion unit cooler	1	オリオン	RKS1500F-V-SP2 400V		
1	40024605	ボールバルブ Ball Valve	1	オリオン	1/2B FF-T13, 57004800170		
2	40024604	ボールバルブ Ball Valve	2	オリオン	3/4B FF-T20, 57004800180		
3	40024603	バレルニップル Barrel Nipple	1	オリオン	1/2B(SUS304), 50003804300		
4	40022300	バレルニップル Barrel Nipple	2	オリオン	3/4B(SUS304), 50003805300		
5	40022301	Y形ストレーナ Y shape strainer	1	オリオン	62022200070		
6	40009989	ホース口	2	ニワ	WHN-26		
7	40021693	ホース口	1		WHN-12		
8	40012212	ブッシング Bushing	2	ニワ	3/4X1/2		
9	40006238	ストリートエルボ Street Elbow	2	ニワ	LK-1044		
10	40009629	ストリートエルボ Street Elbow	1		3/4(SUS)		
11	40019854	ロングニップル Long Nipple	1		3/4-65mm(SUS)		
12	40009915	ホースジョイント Hose Joint	2	ニワ	HS-1414		

A

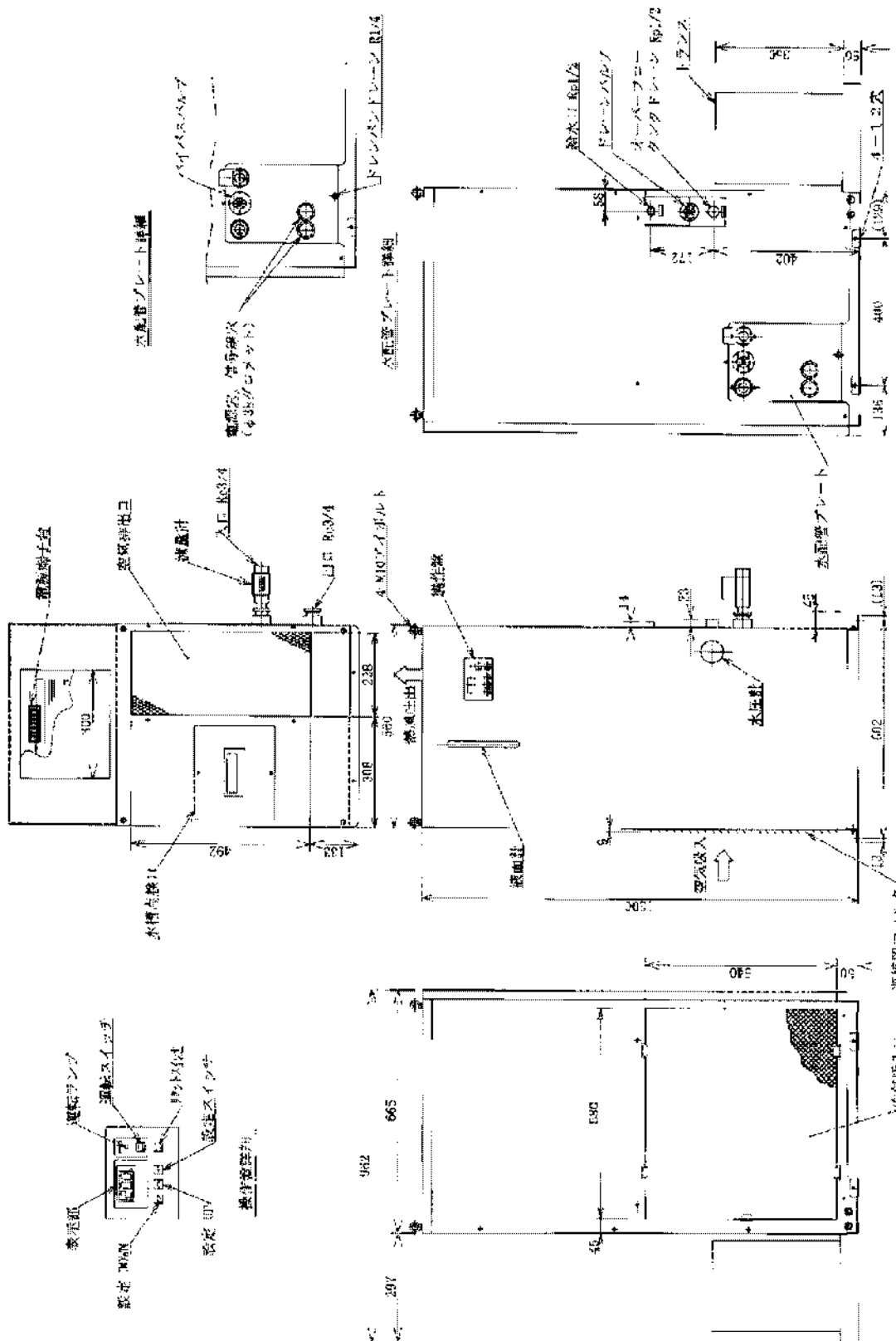
B

C



[RKS1500F-V-SP/SP2/KO-IIT/2-KO-IIT]

日付	'08.12.10	名称	冷却水供給装置 外部接続配管図	
承認	丸山	TITLE	Coolant Supply Device Outside Connection Plumbing Figure	
検印	野崎	M/C No.	Stock No.	20156098
作図	高橋則			A 4
KOIKE SANSO KOGYO CO., LTD.				



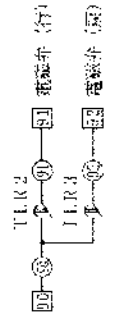
冷却水循環装置外形図  
Chiller unit outline

名称 TITLE			
製番 SER. No.	20121079	作図 2007/6/12	吉野
承認 2007/6/12	丸山	検図 2007/6/12	同崎
製番 SER. No.		製図 2007/6/12	吉野

図番 DRG. No.	製番 SER. No.	製図 2007/6/12	製図 2007/6/12
----------------	----------------	-----------------	-----------------

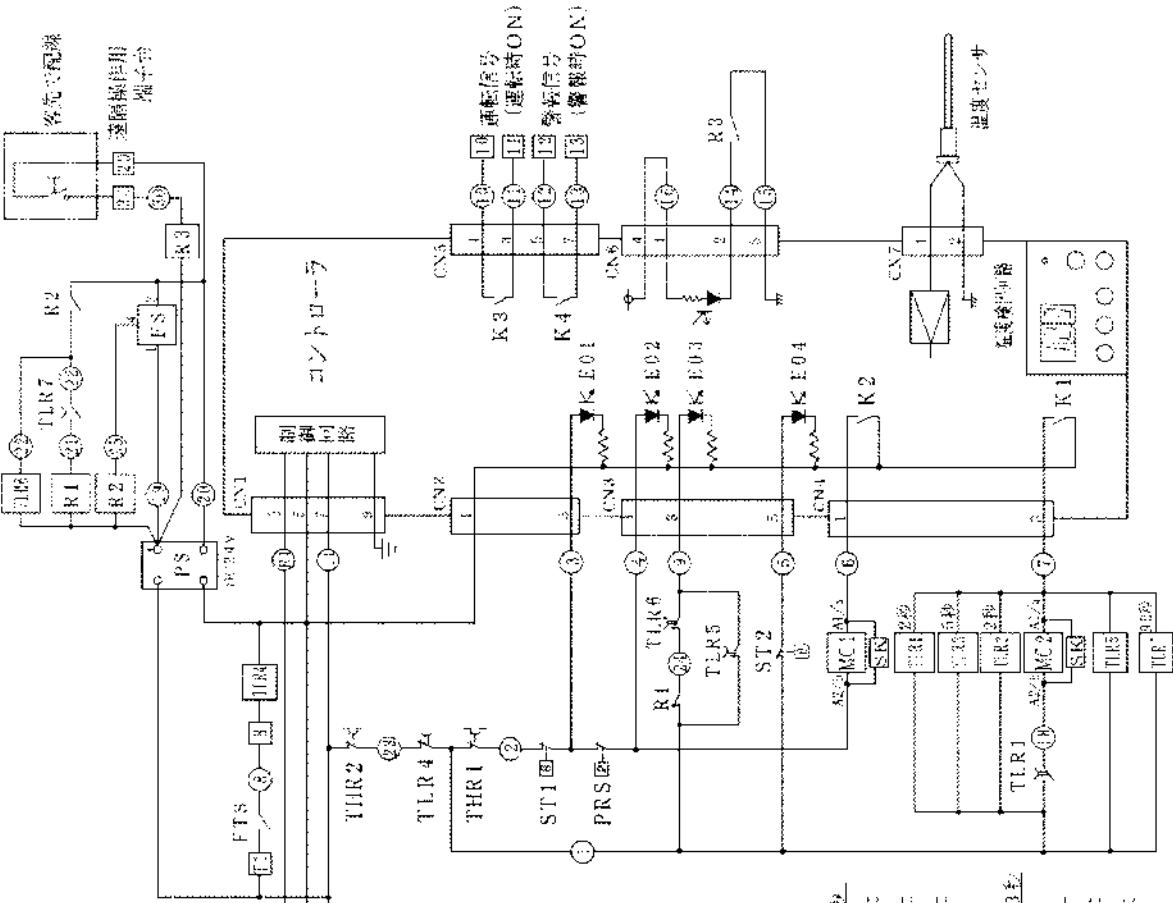
設番 DEGN. No.	製番 SER. No.	製図 2007/6/12	製図 2007/6/12
-----------------	----------------	-----------------	-----------------

訂正 REVISION	日付 DATE	署名 SIGNAL
位置 POS.		
符号 SYMBOL		

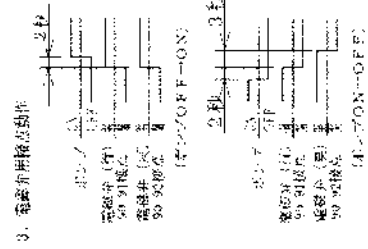


記号	名称
M1	電動機 (回転機用)
M2	電動機 (送風機用)
M3	電動機 (送風機用)
M4	電動機 (送風機用)
MC1	M1用電動機保護装置
MC2	M2用電動機保護装置
THR1	M1用送風機用遮断器
THR2	M2用送風機用遮断器
ST1	インテリゲンチ
ST2	インテリゲンチ
PRS	高圧電源スイッチ
F1,2	ブレーカ
CN1~7	コネクタ
SK	スイッチ
K1~3	リレー
ELB	漏電ブレーカ
FTS	フェーズスイッチ
F	ブレーカ
TLR1	温度センサー
TLR2	温度センサー
TLR3	温度センサー
TLR4	温度センサー
TLR5	温度センサー
TLR6	温度センサー
TLR7	温度センサー
P	電源
T	トランス

※门上記番号番号、○は線番を示す。

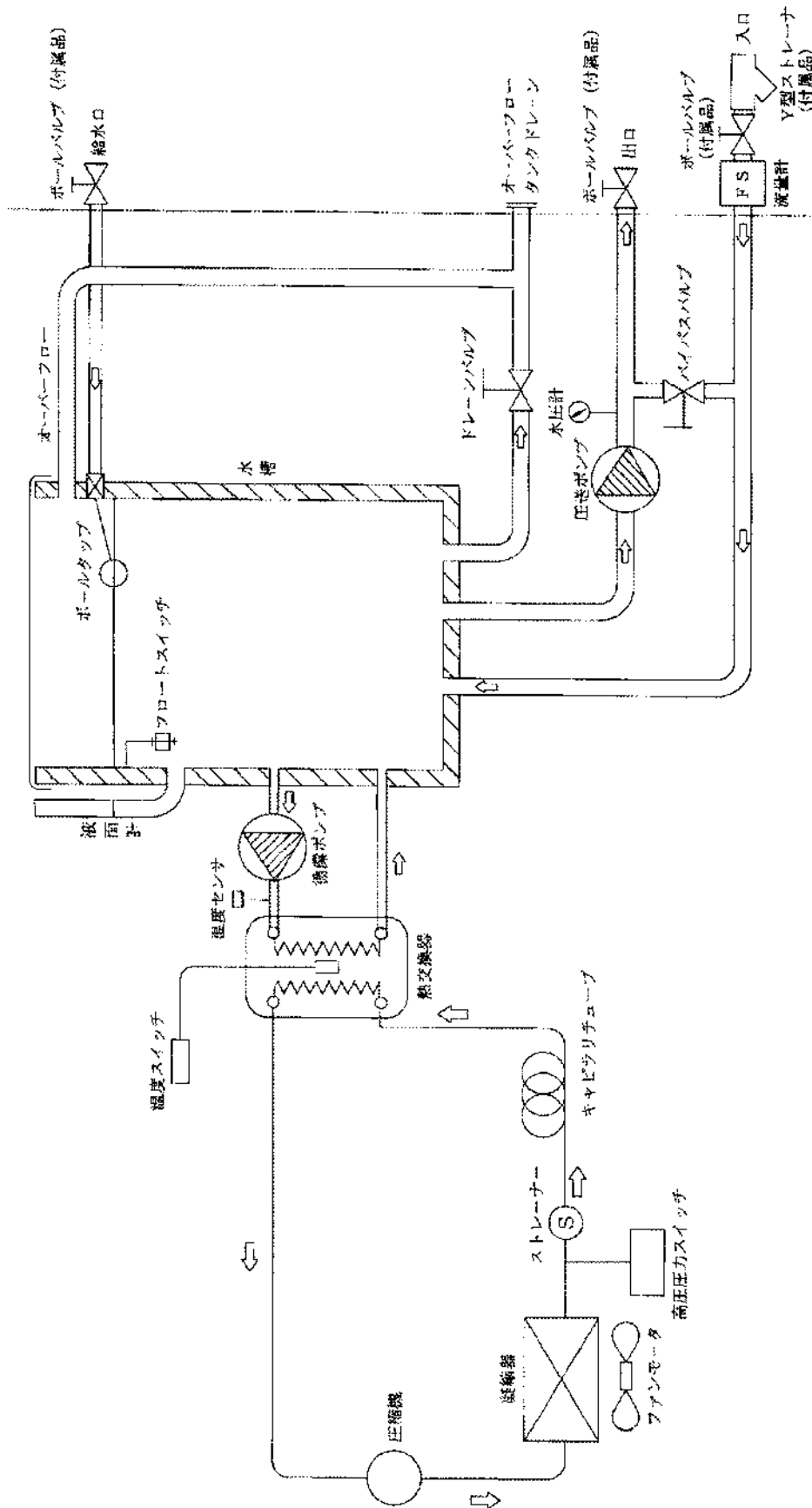


AC440V 50/60Hz  
 49  
 200  
 T  
 ELB 0.6A, 30mA  
 F1 (A)  
 F2 (A)  
 MC1  
 THR1  
 THR2  
 MC2  
 THR2  
 M1  
 M2  
 M3  
 M4



1. 符号及び線番  
 ・記号は電力線記号  
 ・線番は電力線記号  
 ・AC240V/DC30V 3A 遮断容量  
 ・最小使用電圧 (参考値)  
 DC24V 10mA
2. 送風機用遮断器  
 ・遮断容量 (A) 30 (参考値)  
 ・遮断容量 (kVA) 30 (参考値)  
 ・遮断容量 (kVA) 30 (参考値)  
 ・遮断容量 (kVA) 30 (参考値)  
 ・遮断容量 (kVA) 30 (参考値)  
 ・遮断容量 (kVA) 30 (参考値)  
 ・遮断容量 (kVA) 30 (参考値)
3. 電源用無極化動作  
 ・電源用無極化動作  
 ・電源用無極化動作  
 ・電源用無極化動作  
 ・電源用無極化動作  
 ・電源用無極化動作  
 ・電源用無極化動作  
 ・電源用無極化動作

図番 DIB. No.	承認 2008/4/26 丸山	検図 2008/4/26 岡崎	作図 2008/4/26 高橋剛	名称 TITLE RKS1500F-V-SP2 電気回路図
設備 EQUI. No.	校正 REVISION	日付 DATE	番名 SYMBOL	数量 A 3
小池酸素工業株式会社 KOIKE SANSO Kogyo CO., LTD.				20142252



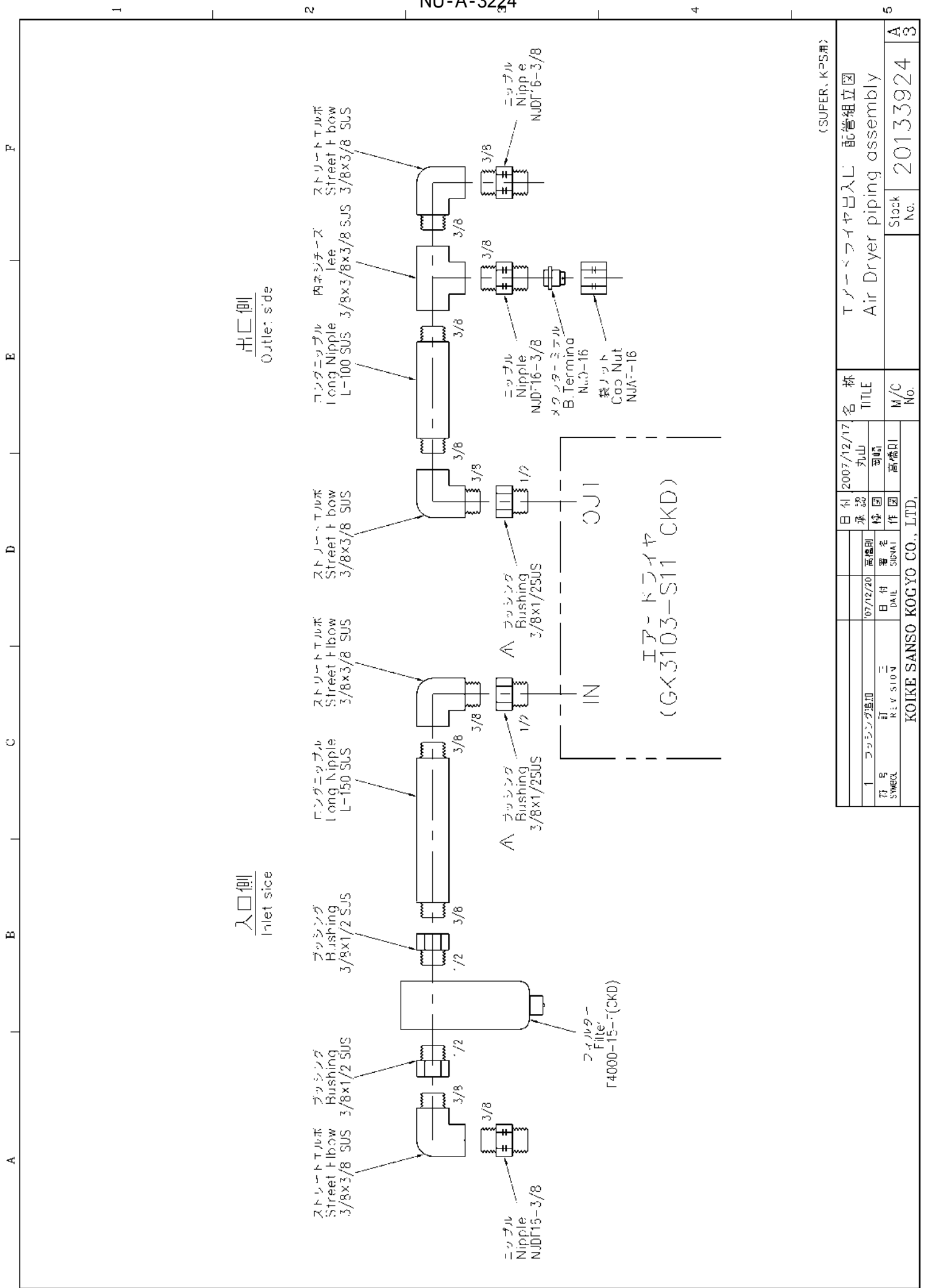
冷却水循環装置配管系統図  
Chiller Unit Piping Flow Diagram

図番 Dwg. No.	承認 2007/4/16 丸山	検図 2007/4/16 岡崎	作図 2007/4/16 吉野
設備 EQUIP. No.	小池酸素工業株式会社 KOIKE SANSO KIGYO CO., LTD.		
符号 SYMBOL	位置 POS.	日付 DATE	番号 SYMBOL
			修正 REVISION
			番号 NO.
			整番 SKT. No.
			20117659
			A 3

PARTS LIST							1/1	
Stock No. <b>20023179</b>		冷却水循環装置付属品部品表(1)  Parts List		SA CODE	M/C No.  <b>NU-2181</b>	日付 2001/7/26 承認 羽生光暢 検図 信田慶一 作図 菊地秀昭		
摘要				訂正内容		訂正日	訂正者名	
部番 No.	Stock No.	部品名称 DESCRIPTION	数量 Q'ty	メーカー Vendor	形式・仕様 Type . Spec.	備考 Remark	出図	
	40001857	純水 Pure Water	7	市販品	20リットル	20リットル		
	40001858	電子ポンプ Pump	1	東芝	DP-810R			
	40001859	乾電池 Battery	2	市販品	アルカリ単一型			

S.A. LIST							1/1				
Stock No.		エアードライヤ			SA CODE	M/C No.		日付	2010/1/14		
20170058		Air Dryer			P			承認	丸山要一		
								検図	岡崎邦彦		
								作図	高橋則彦		
概要 GK3103-S11 C4000-UN-08053				訂正内容		訂正日		訂正者名			
番号 No.	Stock No.	S.A. 名称 DESCRIPTION	SA CODE	数量 Q'ty	備考 Remark	出図形式					
						A	B	C	D		
	20170059	エアードライヤ 部品表 Air Dryer parts list		1				①	○		
	20133924	エアードライヤ 出入口配管組立図 Air Dryer piping assembly		0				①	○		
	20170054	フィルター配管組立図 Filter piping assembly		0				①	○		
	20170056	エアードライヤ 外形図 Air Dryer Outline		0				①	○		
	20133922	エアードライヤ 電気回路図 Air drier electric circuit figure		0				①	○		
	20133923	エアードライヤ 配管系統図 Air drier piping flow diagram		0				①	○		
	20050139	フィルター外形図(入口側) Filter outline(Inlet side)		0				①	○		
	20170057	フィルター外形図(出口側) Filter outline(Outlet side)		0				①	○		

PARTS LIST							1/1
Stock No. <b>20170059</b>		エアードライヤ 部品表 Air Dryer parts list		SA CODE	M/C No.	日付 2010/1/14 承認 丸山要一 検図 岡崎邦彦 作図 高橋則彦	
摘要 GK3103-S11 C4000-UN-08053			訂正内容		訂正日	訂正者名	
部番 No.	Stock No.	部品名称 DESCRIPTION	数量 Q'ty	メーカー Vendor	形式・仕様 Type . Spec.	備考 Remark	出図
	40022809	ゼロアクアダライヤ Xeroaqua Dryer	1	CKD	GK3103-S11		
	40002247	エアフィルタ Air Filter	1	CKD	F4000-15-F (5ミクロン)		
	40025701	コンビネーション Combination	1	CKD	C4000-UN-08053		
	17204259	ニップル Nipple	5		NJDF16-3/8	出図不要	
	40008996	ストリートエルボ Street Elbow	4		3/8(SUS)		
	40004031	ブッシング Bushing	4		1/2X3/8(SUS)		
	17204465	盲ターミナル B.Terminal	1		NJO-16	出図不要	
	17204217	袋ナット Cap Nut	1		NJAF-16	出図不要	
	40001845	チーズ Tee	1		3/8 (SUS)		
	40008583	ロングニップル Long Nipple	1		10A-100mm(SUS)		
	40022954	ロングニップル Long Nipple	1		10A-150mm(SUS)		
	40010824	異径エルボ	2		SK-608		

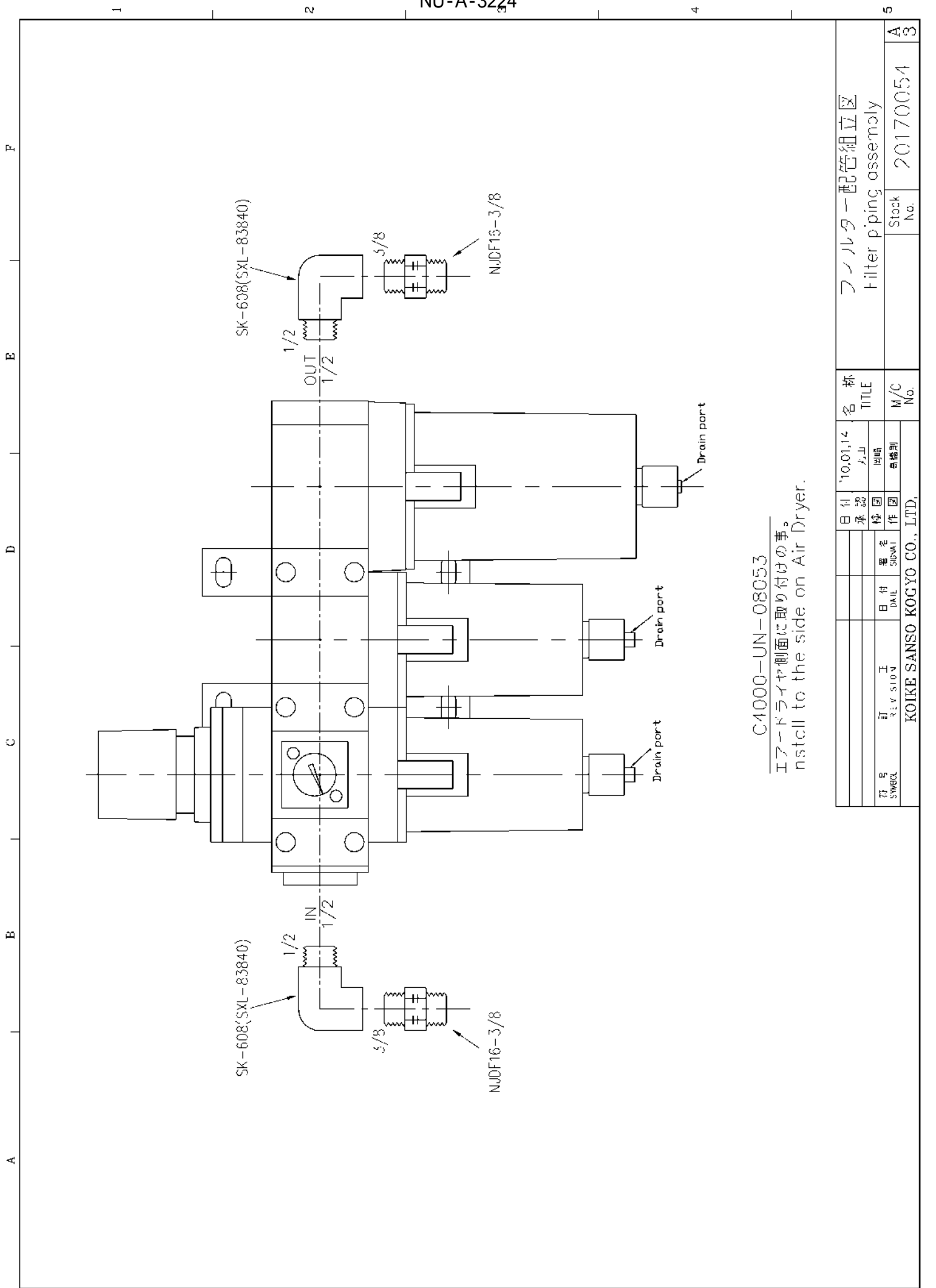


入口側  
Inlet side

出口側  
Outlet side

(SUPER, KPS用)

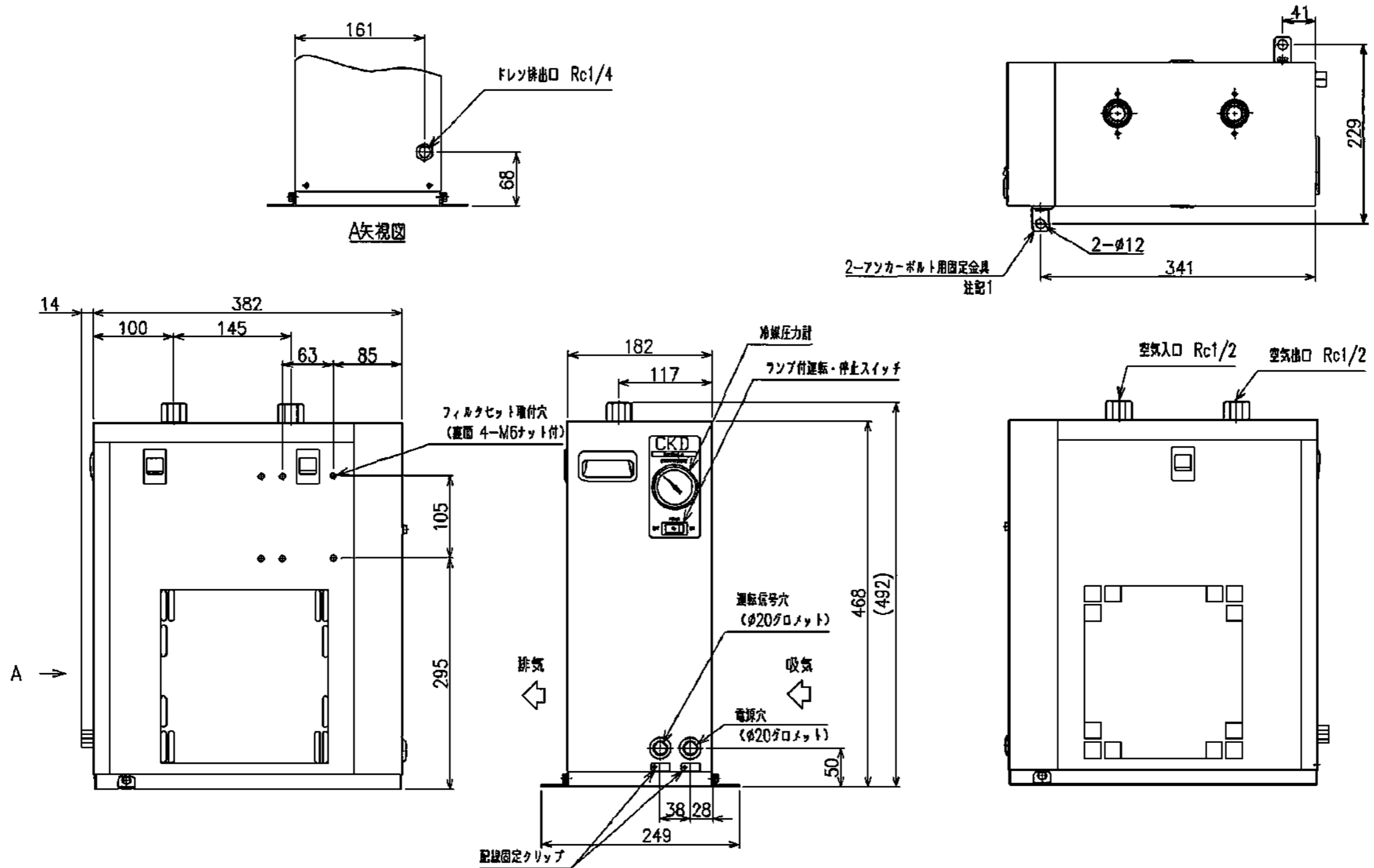
名称 TITLE		Tノービファイヤ出入配管組立図 Air Dryer piping assembly	
日付 DATE	2007/12/17	承認 承認者	丸山 聖樹
符号 SYMBOL	訂正 REV. SIGN	作成 作図	高橋 剛
1	フッティング追加 107/12/20	高橋 剛	
2	訂正 REV. SIGN	高橋 剛	
M/C No.		Stock No.	20133924
		A	3



C4100-UN-08053

エアードライヤ側面に取り付けの事。  
Install to the side on Air Dryer.

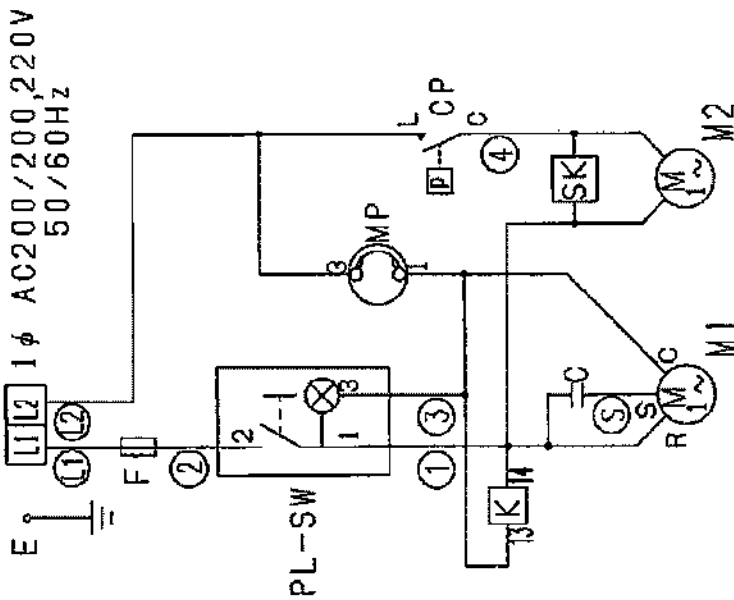
日付 DATE	10.01.14	名称 TITLE	フィルター配管組立区 Filter piping assembly
承認 承認者 CHECKED	丸山 剛 MARIYAMA TATSUHIKO	図番 DRAWING NO.	20170054
日付 DATE		M/C No.	A 3
訂正 REV. S10 N		発注 ORDER	
製作 WORK		番付 GRADE	
KOIKE SANSO KOGYO CO., LTD.			



- 注記
1. アンカーボルト用固定金具及びビス (各2個) は付属品となります。
  2. 配線固定クリップ及びビス (各2個) は付属品となります。
  3. 仕様および注意事項については仕様書、および取扱説明書を参照してください。

GK3103-S11/CKD

					設 番 DEGN. No.	図 番 DWG. No.			名 称 TITEL	エアードライヤ外形図 Air Drier Outline		
					小池酸素工業株式会社			承認	検図	作図	整 番	20170056
					KOIKE SANSO KOGYO CO., LTD.			2010/1/14 丸山	2010/1/14 岡崎	2010/1/14 高橋則	SE-R. No.	
符 号 SYMBOL	位 置 POS.	訂 正 REVISION	日 付 DATE	署 名 SIGNAL								A 3



記号	名称
M1	電動機(冷凍用圧縮機)
M2	電動機(ファンモータ)
MP	過電流継電器
CP	ファンコントロール圧カススイッチ (設定値: 2.06MPa-ON, 1.37MPa-OFF)
PL-SW	ファン付運転スイッチ
C	運転コンデンサ
F	ヒューズ(容量: AC250V/5A)
SK	スパークキラー
K	補助リレー



注記

1. 遠隔運転はファン付運転スイッチ (PL-SW) をONの状態で行なう。メイン電源の断開で行なってください。
2. 運転信号は圧縮圧の検点 (運転時、荷込5-6期) 検点容量: AC220V, 5A/DC24V, 5A 抵抗負荷 \*検点には通常の検野電流を使用しないでください。
3. 仕様及び注意事項については、仕様書及び取扱説明書を参照してください。

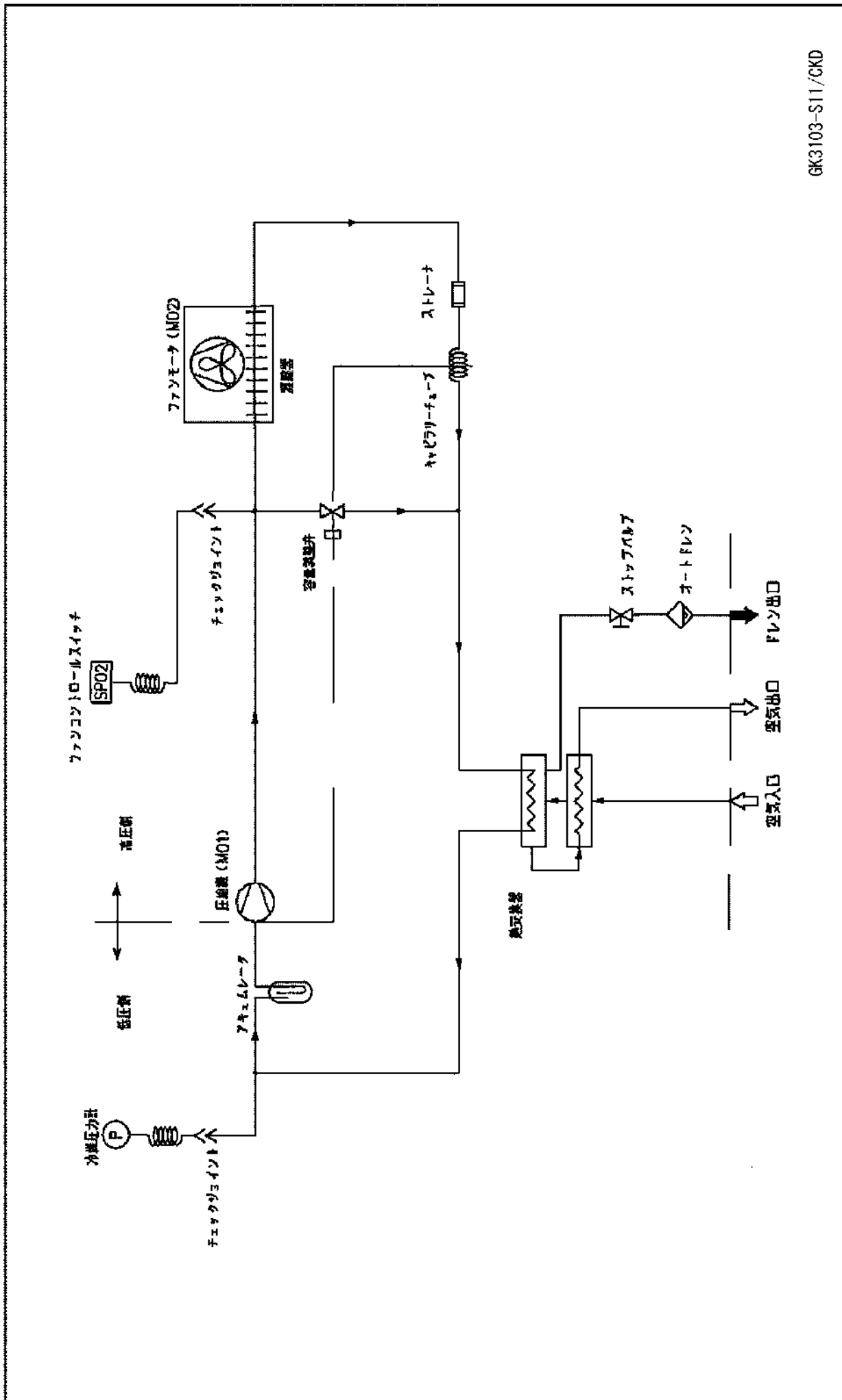
GK3103-S11/CKD

行号 SYMBOL	位置 POS.	訂正 REVISION	日付 DATE	署名 SIGNATURE	設備 EQUIP. No.	図番 REF. No.			名称 TITLE		
						承認 承認	検図 同席	作図 高橋剛	番号 番号	図名 図名	
						2007/12/17	丸山	2007/12/17	2007/12/17	20133922	エアードライヤ電気回路図 Air Drier Electric Circuit Figure
											A 3

20133922

A  
3

小池 酸素工業株式会社  
KOIKE SANSO KOGYO CO., LTD.



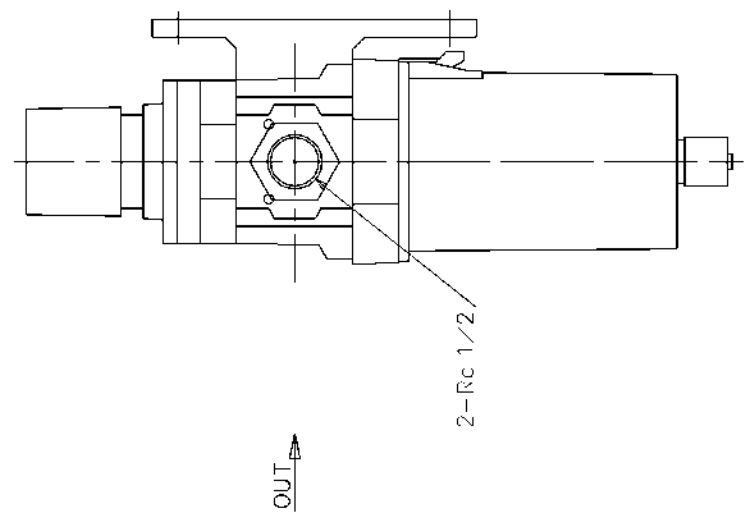
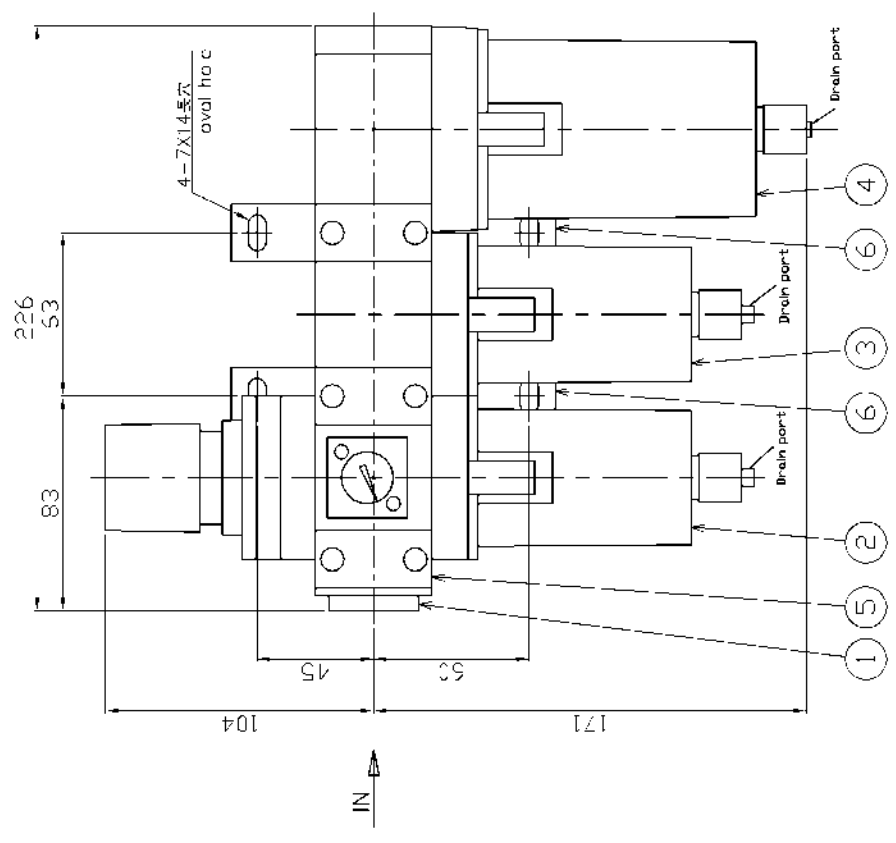
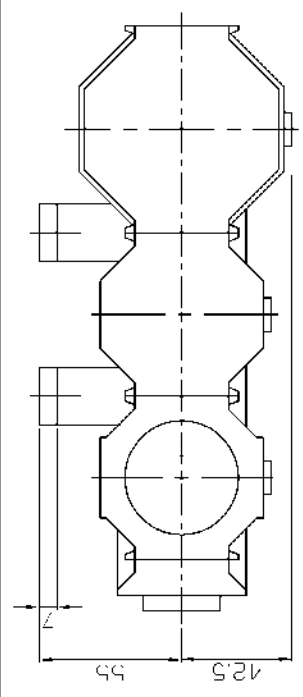
GK3103-S11/CKD

行号 SYMBOL		位置 POS.	訂正 REVISION	日付 DATE	番号 SIGNAL	設番 REG. No.				図番 DET. No.	名称 TITLE		番号 SEK. No.	ページ A
						小池酸素工業株式会社 KOIKE SANSO KOGYO CO., LTD.					エアードライヤ配管系統図 Air Drier Piping Flow Diagram			3
							承認 2007/12/17	丸山	同席	2007/12/17	高橋剛			
							作図 2007/12/17							



A B C D E F

1 2 3 4 5



ペレンポート適合ジョイント:  
外径φ5.7~φ6ソフトナイロンチューブ  
内径φ5軟質ビニールチューブ

Fitting tube to the Drain port:  
soft nylon tube the inside diameter φ5.7~φ6  
soft vinyl tube the inside diameter φ5

6	T型ブラケットセット	34*0	2	
5	ジョイントセット	J400	1	
4	フィルミストノズル	M4000-15-F1	1	エレメン、5μm
3	フィルミストフィルタ	M3000-10-F1S	1	エレメン、0.3μm
2	フィルタ・エレメント	W3000 10 F	1	エレメン、5μm
1	配管アダプタ		1	Rc 1/2
部品 No.	部品名 PARTS	材質/図番 MATERIAL/DRAWN No	数量 QTY	備考 REMARK

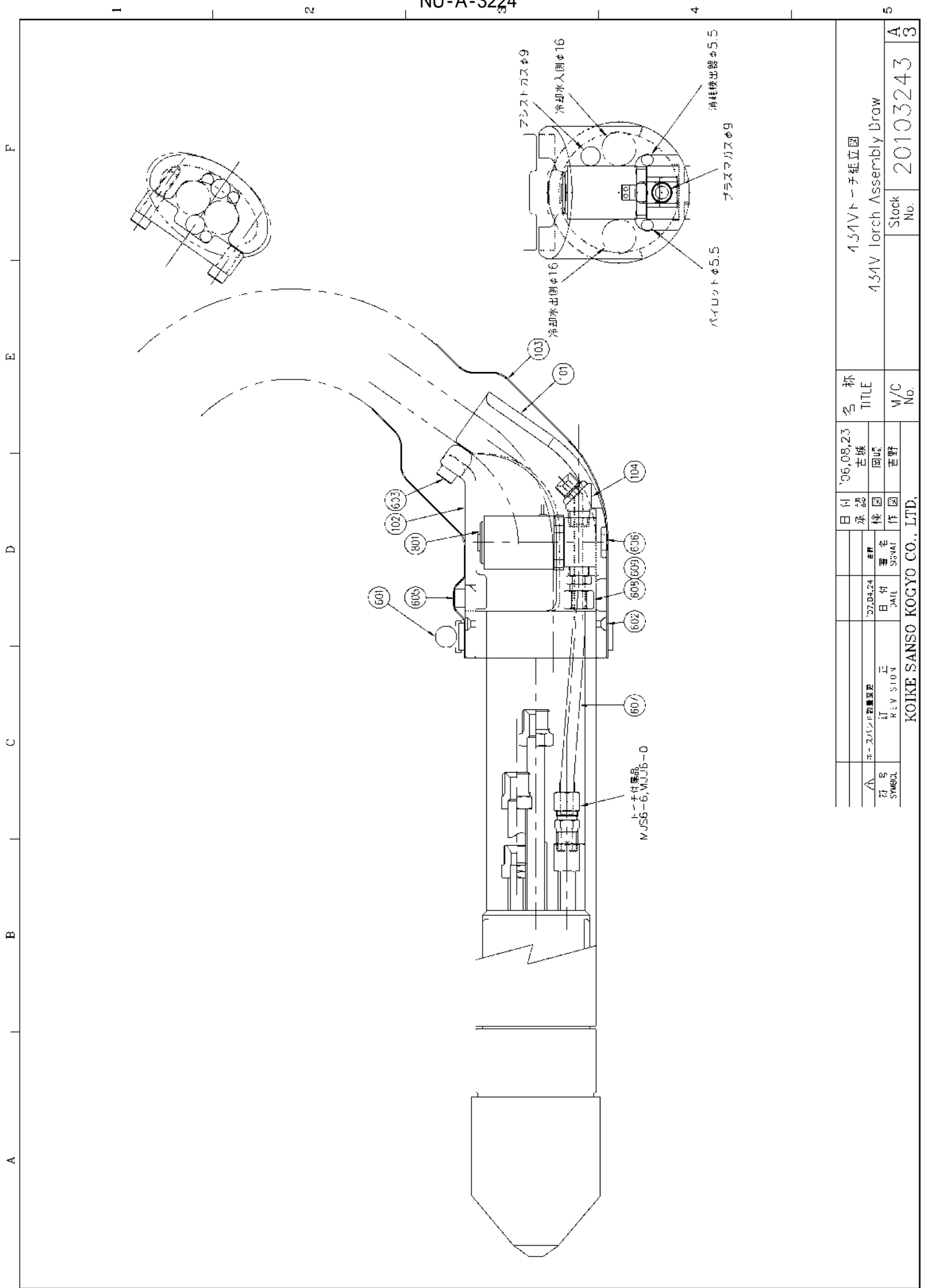
C4000-UN-08053外形図

ナイロンチューブ外形図 (出口側)  
filter outline (Outlet side)

日付 DATE	10.01.14	名称 TITLE	
承認 承認者 SIGNATURE	丸山 昌晴	図番 DRAWING No.	
日付 DATE		製 作 作 業 部	
訂 正 訂 正 訂 正		番 号 SIGNATURE	
符号 SYMBOL		M/C No.	
KOIKE SANSO KOGYO CO., LTD.		Stock No.	20170057
			A 3

<b>S.A. LIST</b>						1/1				
Stock No.		プラズマトーチ Plasma Torch			SA CODE	M/C No.	日付	2006/8/1		
20101804							承認	古城昭		
							検図	岡崎邦彦		
							作図	吉野孝		
摘要		訂正内容			訂正日		訂正者名			
434V-OPS										
番号 No.	Stock No.	S.A. 名称 DESCRIPTION	SA CODE	数量 Q'ty	備考 Remark	出図形式				
						A	B	C	D	
	20103243	トーチ組立図 Torch Assembly Draw		0		①			○	
	20103300	434Vトーチ外形図 Torch Outline		0		①			○	
	20103236	プラズマトーチ 部品表 Plasma Torch Parts List		1		①			○	

2006/10/11 16:08



A	符号 SYMBOL	訂正 REV. SIGN	日付 DATE	承認 印	日付 DATE	名称 TITLE	1.5Vトーチ組立図 4.5V Torch Assembly Draw
	07.04.24	日付 DATE	承認 印	日付 DATE	名称 TITLE	1.5Vトーチ組立図 4.5V Torch Assembly Draw	消耗機出器φ5.5
B	07.04.24	日付 DATE	承認 印	日付 DATE	名称 TITLE	1.5Vトーチ組立図 4.5V Torch Assembly Draw	消耗機出器φ5.5
C	07.04.24	日付 DATE	承認 印	日付 DATE	名称 TITLE	1.5Vトーチ組立図 4.5V Torch Assembly Draw	消耗機出器φ5.5
D	07.04.24	日付 DATE	承認 印	日付 DATE	名称 TITLE	1.5Vトーチ組立図 4.5V Torch Assembly Draw	消耗機出器φ5.5
E	07.04.24	日付 DATE	承認 印	日付 DATE	名称 TITLE	1.5Vトーチ組立図 4.5V Torch Assembly Draw	消耗機出器φ5.5
F	07.04.24	日付 DATE	承認 印	日付 DATE	名称 TITLE	1.5Vトーチ組立図 4.5V Torch Assembly Draw	消耗機出器φ5.5

Stock No. 20103243

V/C No. A3

06.08.23

古城 昌成

昌成 吉野

昌成 吉野

昌成 吉野

昌成 吉野

昌成 吉野

昌成 吉野

昌成 吉野

昌成 吉野

昌成 吉野

昌成 吉野

昌成 吉野

昌成 吉野

昌成 吉野

昌成 吉野

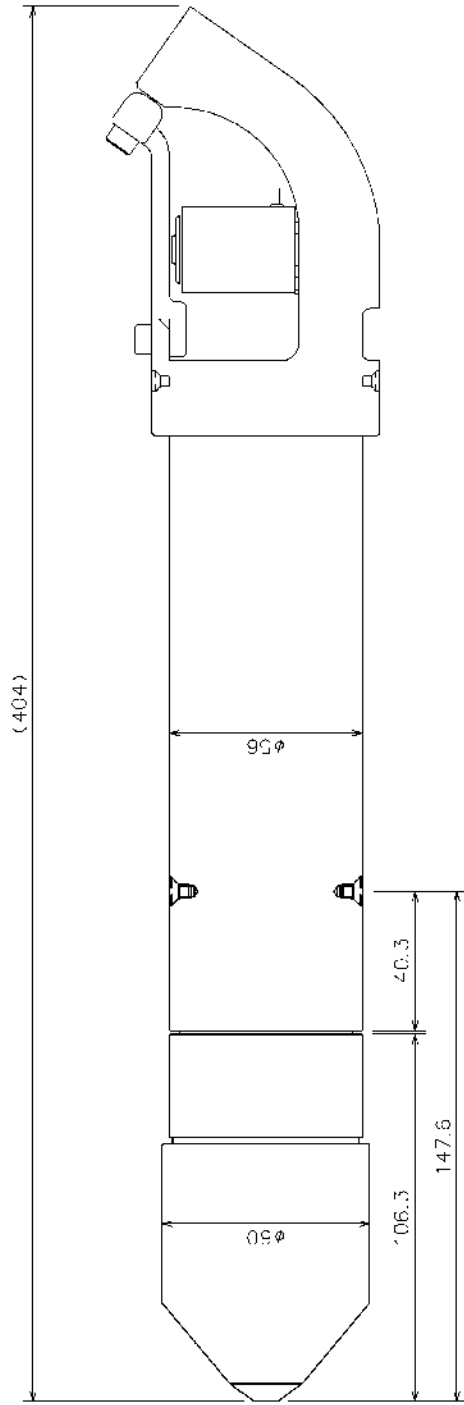
A B C D E F

1

2

4

5

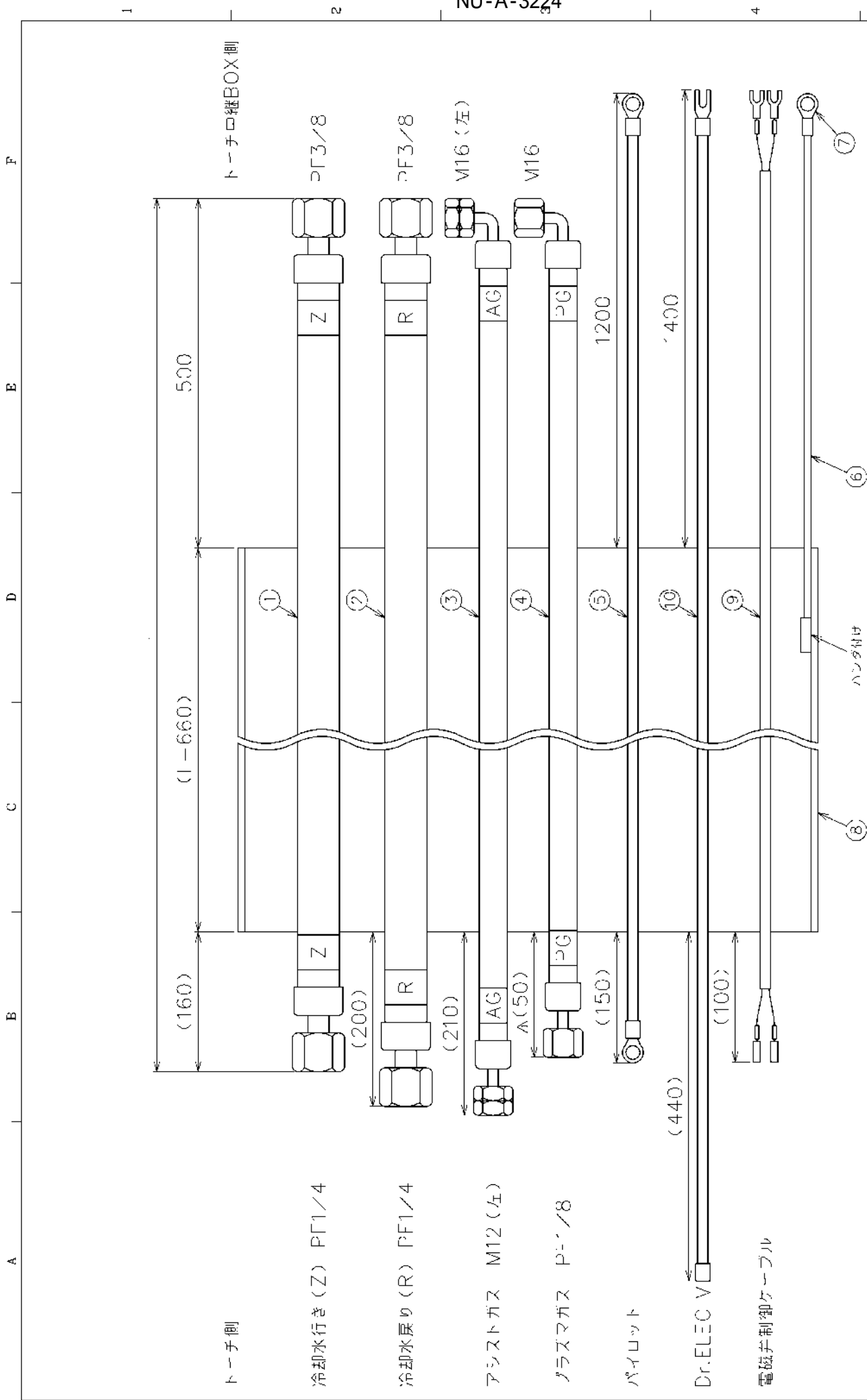


日付 DATE		承認 承認		06,08,24 古城		名称 TITLE		1.51Vトーチ外形図 1.51V Torch Outline	
訂 訂		工 工		日付 DATE		署名 SIGNATURE		M/C No.	
符号 SYMBOL		1.51V.510 V		日付 DATE		署名 SIGNATURE		Stock No.	
KOIKE SANSO KOGYO CO., LTD.									
								20103300	
								A	
								3	

PARTS LIST						1/1	
Stock No. <b>20103236</b>		プラズマトーチ 部品表 Plasma Torch Parts List		SA CODE	M/C No.	日付 2006/8/23 承認 古城昭 検図 岡崎邦彦 作図 吉野孝	
摘要 434V-OPS		訂正内容		訂正日	訂正者名		
		ガラスチューブ追加		2006/9/27	吉野孝		
		ホースバンド数量変更		2007/4/24	吉野孝		
部番 No.	Stock No.	部品名称 DESCRIPTION	数量 Q'ty	メーカー Vendor	形式・仕様 Type . Spec.	備考 Remark	出図
	40020502	プラズマトーチ Plasma Torch	1	群馬コイケ	433-OPS R1/8-G1/8 MJS6-6 MJU6-0 各1個付		
101	20088828	電磁弁取付フランジ(V切断用) Solenoid Valve Installation Flang	1				
102	20088829	ケーブルクランプ Cable Clamp	1				
103	20031811	防熱カバー Cover	1				
104	20090099	45° エルボニップル 45° Elbow Nipple	1				
601	5P001094	ホースバンド Hose Band	1		No.3X(φ80mm用)		
602	40019140	十字穴付きさらタッピングネジ Flat Head Philips Tapping Screw	6		M3X8mm		
603	5A000094	六角穴付きボルト Hex. Skt Head Cap Screw	2		BC-5X25		
605	40019784	極低頭六角穴付きボルト Extra Low Head Cap Screw	1	ミスミ	CBSS5-10		
606	40019176	極低頭六角穴付きボルト Extra Low Head Cap Screw	2	ミスミ	CBSM4-8		
607	40020786	難燃チューブ	1	CKD	SR-06 130mm 黒		
608	40002805	片口ストレート Straight Nipple	1	CKD	MJS6-6		
609	40020649	インサートリング Insert Ring	1	CKD	MJU6-0		
801	40020407	電磁弁 Solenoid Valve	1	CKD	USB3-6-1-M-DC24		
	40020775	ガラスチューブ Glass Tube	1	吉田電材	φ6 100mm		

S.A. LIST				1/1					
Stock No.		トーチリード Torch Lead	SA CODE	M/C No.	日付	2006/8/4			
20102159			承認	古城昭		検図	岡崎邦彦		
					作図	吉野孝			
概要 Dr.ELECV・電磁弁ケーブル付			訂正内容	訂正日	訂正者名				
番号 No.	Stock No.	S.A. 名称 DESCRIPTION	SA CODE	数量 Q'ty	備考 Remark	出図形式			
						A	B	C	D
	20102157	トーチリード部品表 Parts List		1		①			○
	20102155	トーチリード組立図		0		①			○

<b>PARTS LIST</b>						1/1	
Stock No. <b>20102157</b>		トーチリード部品表 <b>Parts List</b>			SA CODE	M/C No.	日付 2006/8/4 承認 古城昭 検図 岡崎邦彦 作図 吉野孝
概要 Dr.ELECV・電磁弁ケーブル付				訂正内容 訂正日 訂正者名			
部番 No.	Stock No.	部品名称 DESCRIPTION	数量 Q'ty	メーカー Vendor	形式・仕様 Type . Spec.	備考 Remark	出図
1	20099374	トーチリード 冷却水ホース行き	1		SUPER-400用		
2	20099375	トーチリード 冷却水ホース戻り	1		SUPER-400用		
3	20099376	トーチリード アシストガスホース	1		SUPER-400用エルボ継手		
4	20099377	トーチリード プラズマガスホース	1		SUPER-400用エルボ継手		
5	20102131	トーチリードパイロットケーブル	1		NEV 7.5KV 2sq		
6	40015367	シールドアースケーブル Shield Ground Cable	1		KIV 2sq		
7	40013386	圧着端子	1	ニチフ端子	TMEV2-6(赤)		
8	40020380	ジッパーチューブ	1	日本ジッパーチューブ	SHX2 φ50		
9	20100590	電磁弁制御ケーブル	1		KVC-36SBT 0.5sq x 2P		
10	20102151	トーチリードDr.ELECVケーブル	1		NEV 7.5KV 2sq		



日付		'06.08.04		名称		トーチリード組立図	
承認		古城		品名		SUPER-400 Dr.ELEC V・電磁弁付用	
検印		吉野		M/C		Stock No.	
作図		吉野		No.		20102155	
訂入		工		M/C		A	
日付		DATE		No.		3	
SYMBOL		SYMBOL		No.		A	
KOIKE SANSCO KOGYO CO., LTD.							

S.A. LIST							1/1					
Stock No. <b>20146675</b>		ガス流量制御装置 Gas Flux Control Unit			SA CODE <b>P</b>	M/C No.	日付 2008/7/9	承認 丸山要一	検図 岡崎邦彦	作図 高橋則彦		
摘要 KP-4053(T1), 自動流量, TGタイプ SS/SUS(N2/H35)兼用					訂正内容		訂正日	訂正者名				
番号 No.	Stock No.	S.A. 名称 DESCRIPTION	SA CODE	数量 Q'ty	備考 Remark	出図形式						
						A	B	C	D			
	20112834	ガス流量制御装置外形寸法図 Gas Flux Control Unit Contour Dim		0				①	○			
	20141136	ガス流量制御装置内部配置図 Gas Flux Control Unit Internal Arra		0	制御電源付き			①	○			
	20141137	ガス流量制御装置 電気回路図1 Gas Flux Control Unit Electric Circ		0				①	○			
	20141138	ガス流量制御装置 電気回路図2 Gas Flux Control Unit Electric Circ		0				①	○			
	20106367	ガス流量制御装置 電気回路図3 Gas Flux Control Unit Electric Circ		0				①	○			
	20141301	ガス流量制御装置 電気回路図4 Gas Flux Control Unit Electric Circ		0				①	○			
	20141140	ガス流量制御装置 電気回路図5 Gas Flux Control Unit Electric Circ		0				①	○			
	20112850	ガス流量制御装置 電気回路図6 Gas Flux Control Unit Electric Circ		0				①	○			
	20146653	ガス流量制御装置 電気回路図7 Gas Flux Control Unit Electric Circ		0				①	○			
	20146658	ガス流量制御装置 配管図 Gas Flux Control Unit Pipe Figure		0				①	○			
	20146663	ガス流量制御装置部品表 Gas Flux Control Unit Parts List		1				①	○			
	20059970	ガス流量制御装置部品表(13) Parts List		1				①	○			
	20112843	銘板製作リスト Inscription Board Production List		1				①	○			

A B C D E F

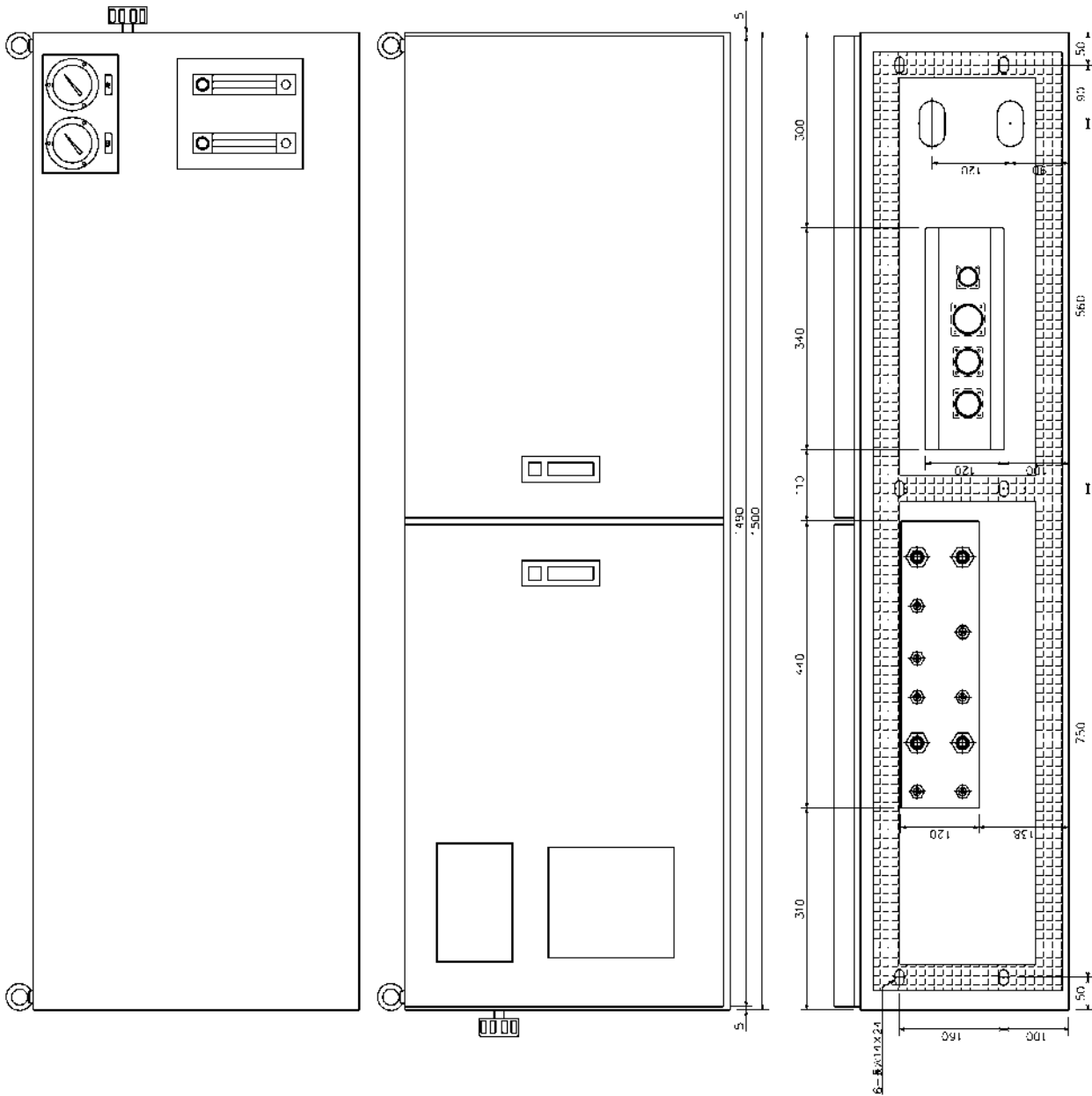
1

2

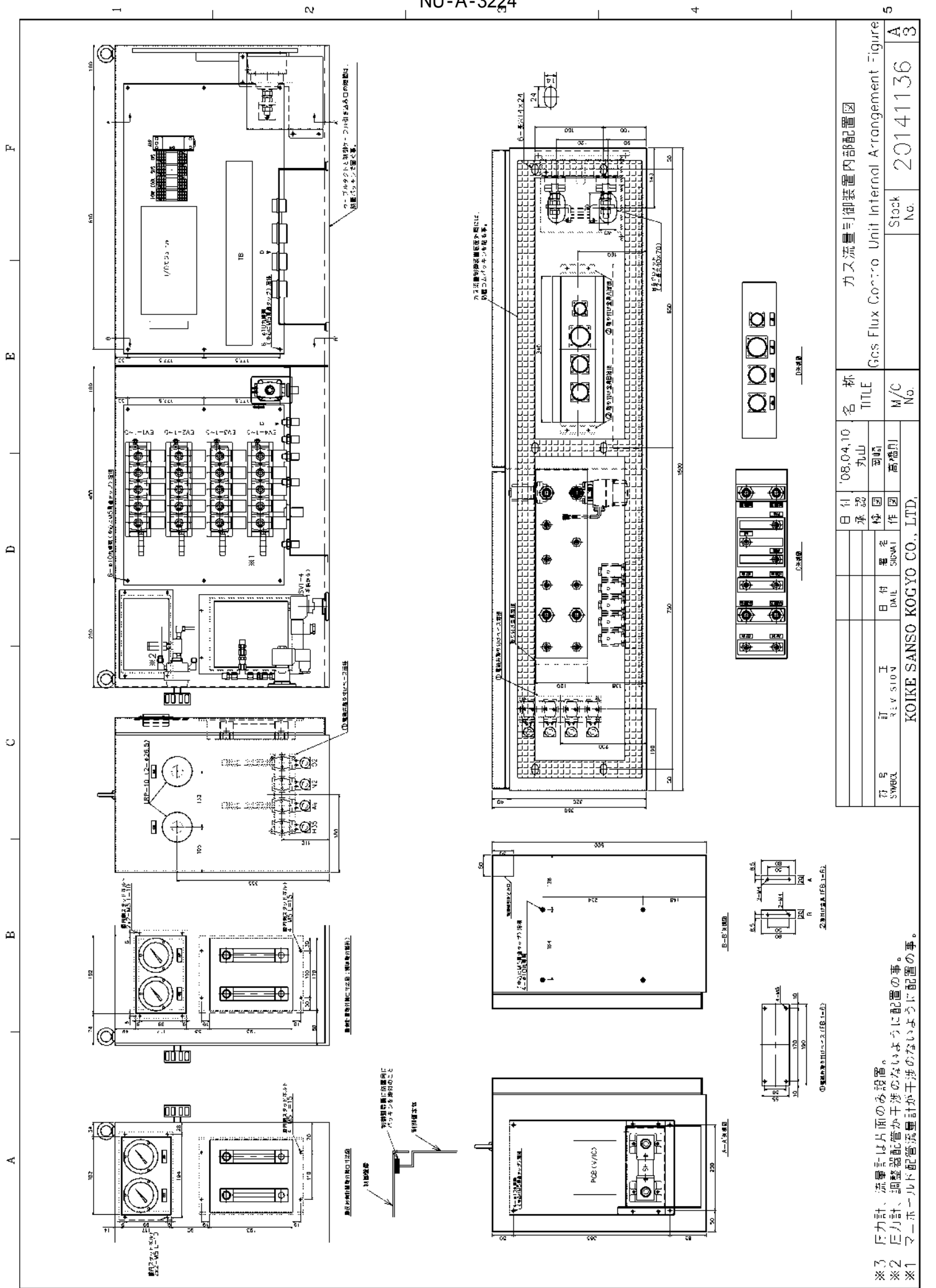
3

4

5

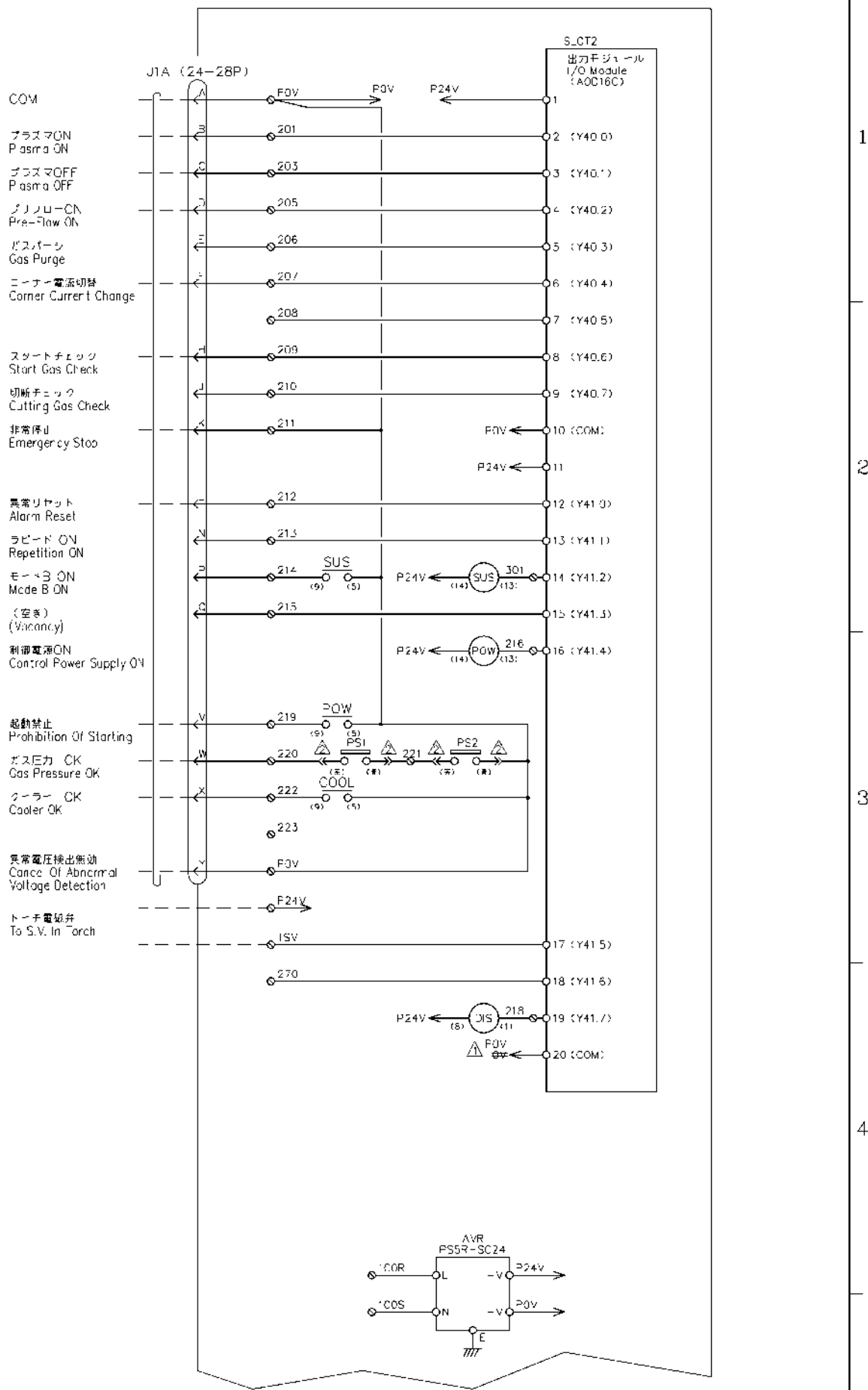


日付 07.02.02		名称 ガス流量制御装置外形寸法図 (TGタイプ)	
承認 古城 司		Gas Flux Control Unit Contour Dimension Figure	
訂 二 R.I.V. 5104	日付 04.11.04	M/C No.	Stock No.
訂 二 R.I.V. 5104	日付 04.11.04	20112834	A 3
KOIKE SANSO KOGYO CO., LTD.			



日付 '08.04.10 承認 丸山 聖 検印 聖 作図 高橋 剛		名称 TITLE Gcs Flux Control Unit Internal Arrangement Figure
符号 SYMBOL	訂 工 R.I.V. S10 V	M/C No.
KOIKE SANSO KOGYO CO., LTD.		Stock No. 20141136

※1 圧力計、流量計は片面のみ設置。  
 ※2 圧力計、調整器配置が干渉のないように配置の事。  
 ※3 マーホールド配管流量計が干渉のないように配置の事。



注意スリーブ取付確認 2008/10/20 高橋則		日付 08.04.10 承認 丸山		名称 TITLE ガス流量制御装置 電気回路図(1) コネクタ接続タイプ Gas Flux Control Unit Electric Circuit Figure (1)	M/C No.	Stock No.	20141137	A 4
改訂 2008/7/9 高橋則		検印 岡崎 作図 高橋則						
符号 SYMBOL	訂正 REVISION	日付 DATE	署名 SIGNATURE	作図	KOIKE SANSO KOGYO CO., LTD.			

メイン電流設定 10A  
MAIN CURRENT SETTING 10A

メイン電流設定 20A  
MAIN CURRENT SETTING 20A

メイン電流設定 40A  
MAIN CURRENT SETTING 40A

メイン電流設定 80A  
MAIN CURRENT SETTING 80A

メイン電流設定 100A  
MAIN CURRENT SETTING 100A

メイン電流設定 200A  
MAIN CURRENT SETTING 200A

メイン電流設定 400A  
MAIN CURRENT SETTING 400A

1-1電流設定 10A  
CORNER CURRENT SETTING 10A

1-1電流設定 20A  
CORNER CURRENT SETTING 20A

1-1電流設定 40A  
CORNER CURRENT SETTING 40A

1-1電流設定 80A  
CORNER CURRENT SETTING 80A

1-1電流設定 100A  
CORNER CURRENT SETTING 100A

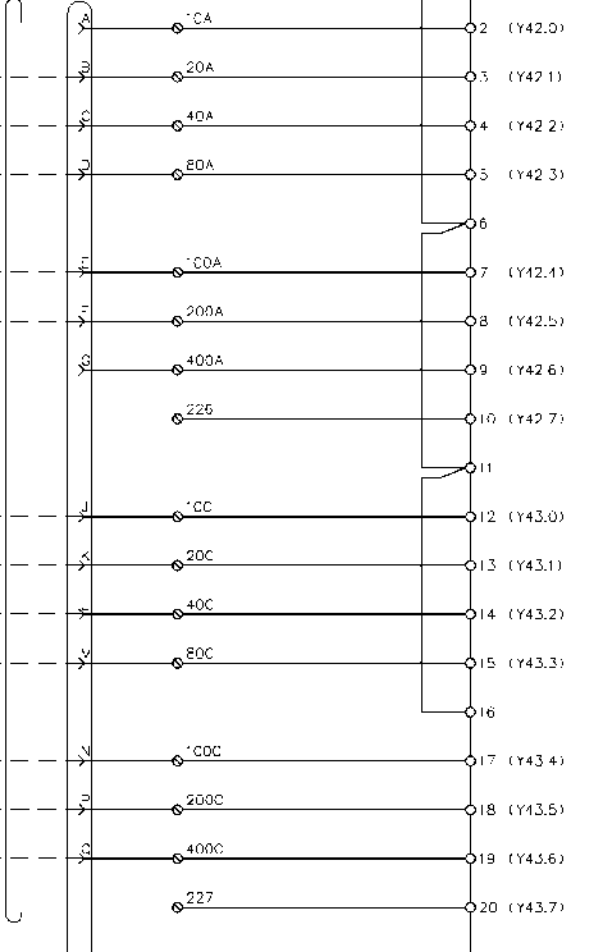
1-1電流設定 200A  
CORNER CURRENT SETTING 200A

1-1電流設定 400A  
CORNER CURRENT SETTING 400A

J1B (24-28S)

POV ←

S-CT 3  
出力モジュール  
I/O Module  
(AOR16G)



1

2

3

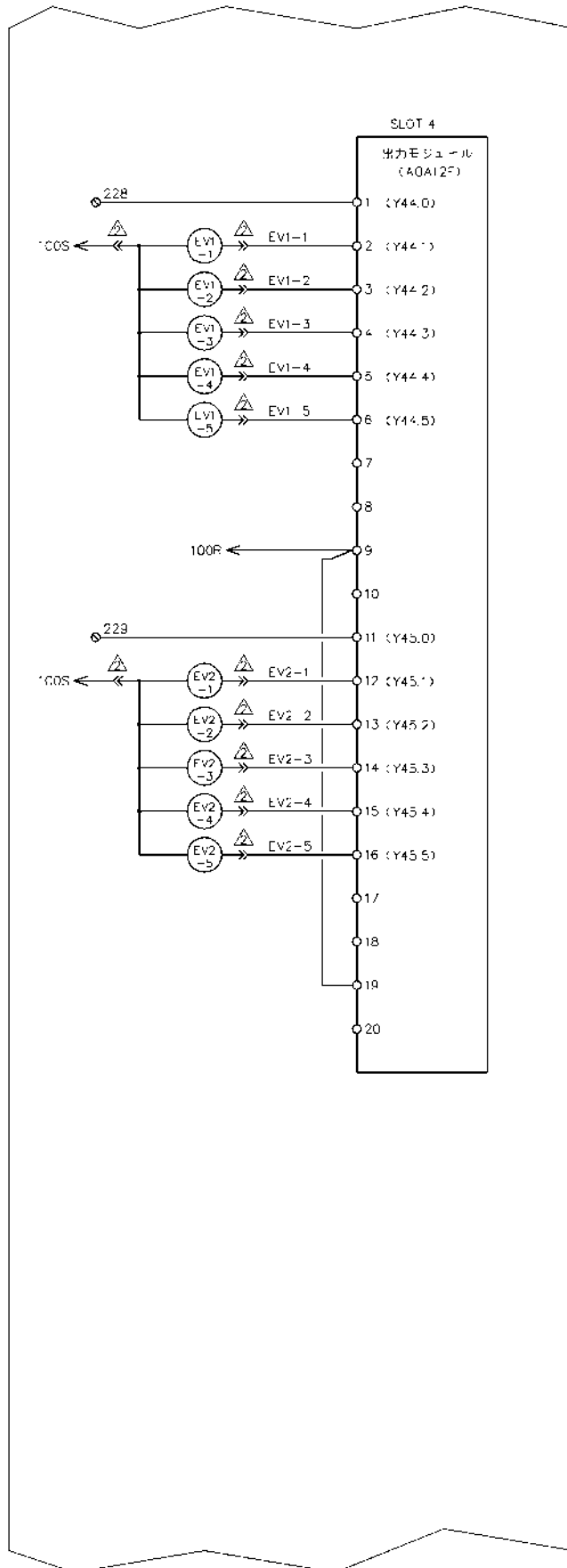
4

5

符号 SYMBOL	訂正 REVISION	日付 DATE	署名 SIGNATURE	日付 DATE	08.04.10	名称 TITLE	ガス流量制御装置 電気回路図(2) コネクタ接続タイプ Gas Flux Control Unit Electric Circuit Figure (2)		
				承認 CHECK	丸山 岡崎	M/C No.	Stock No.	20141138	A 4
				作図 DRAWN	高橋剛				
KOIKE SANSEI KOGYO CO., LTD.									

- ⚠ PO2流量設定 2L/min  
PO2 FLOW RATE SETTING
- ⚠ PO2流量設定 4L/min  
PO2 FLOW RATE SETTING
- ⚠ PO2流量設定 8L/min  
PO2 FLOW RATE SETTING
- ⚠ PO2流量設定 16L/min  
PO2 FLOW RATE SETTING
- ⚠ PO2流量設定 32L/min  
PO2 FLOW RATE SETTING

- ⚠ AO2流量設定 2L/min  
AO2 FLOW RATE SETTING
- ⚠ AO2流量設定 4L/min  
AO2 FLOW RATE SETTING
- ⚠ AO2流量設定 8L/min  
AO2 FLOW RATE SETTING
- ⚠ AO2流量設定 16L/min  
AO2 FLOW RATE SETTING
- ⚠ AO2流量設定 32L/min  
AO2 FLOW RATE SETTING

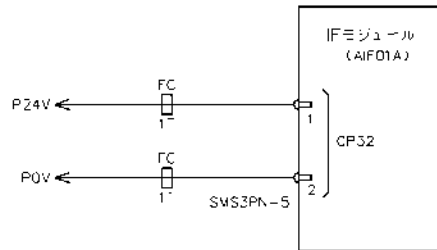
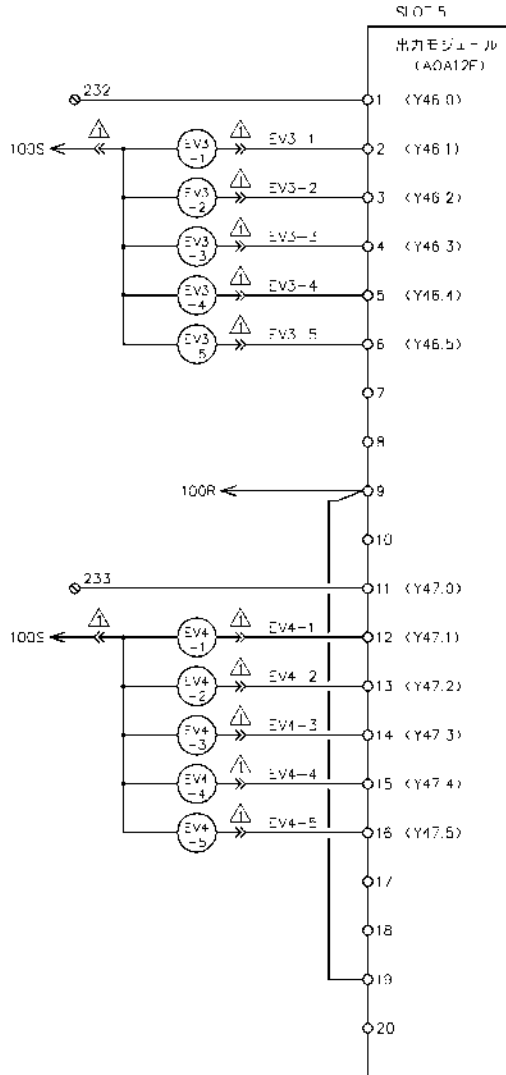


1  
2  
3  
4  
5

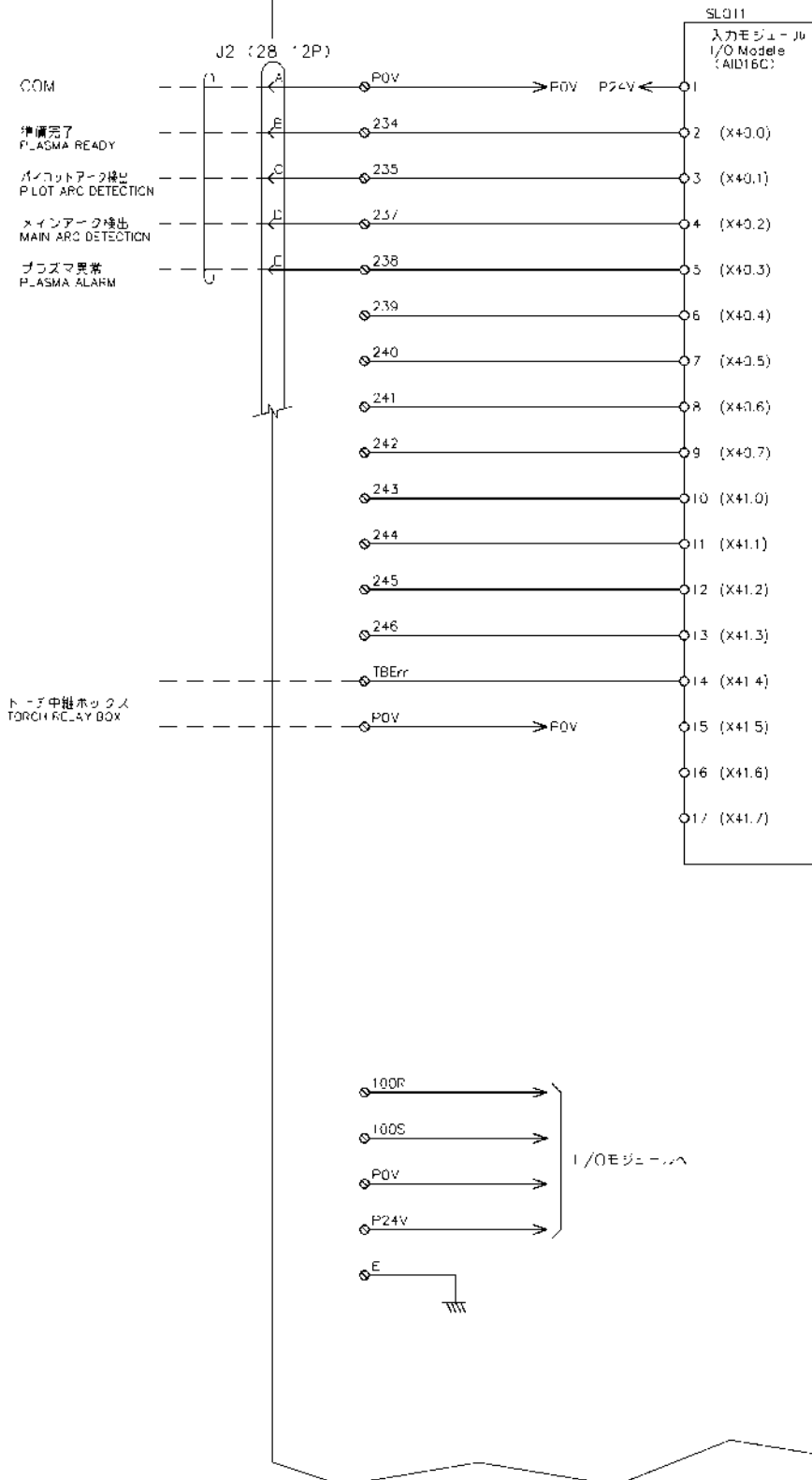
⚠	変更スワップ記号追記	'08.10.03	麻穂明	月付	'06,10,11	名称	ガス流量制御装置 電気回路図(3) コネクタ接続タイプ			
⚠	承認追加	'08.01.11	木下	承認	百城	TITLE	Gas Flux Control Unit Electric Circuit Figure (3)			
符号	訂正	日付	署名	作図	言野	M/C No.	Stock No.	20106367	A	
KOIKE SAN SO KOGYO CO., LTD.									4	

PAir流量設定 2L/mir  
PAir FLOW RATE SETTING  
PAir流量設定 4L/mir  
PAir FLOW RATE SETTING  
PAir流量設定 8L/mir  
PAir FLOW RATE SETTING  
PAir流量設定 16L/mir  
PAir FLOW RATE SETTING  
PAir流量設定 32L/mir  
PAir FLOW RATE SETTING

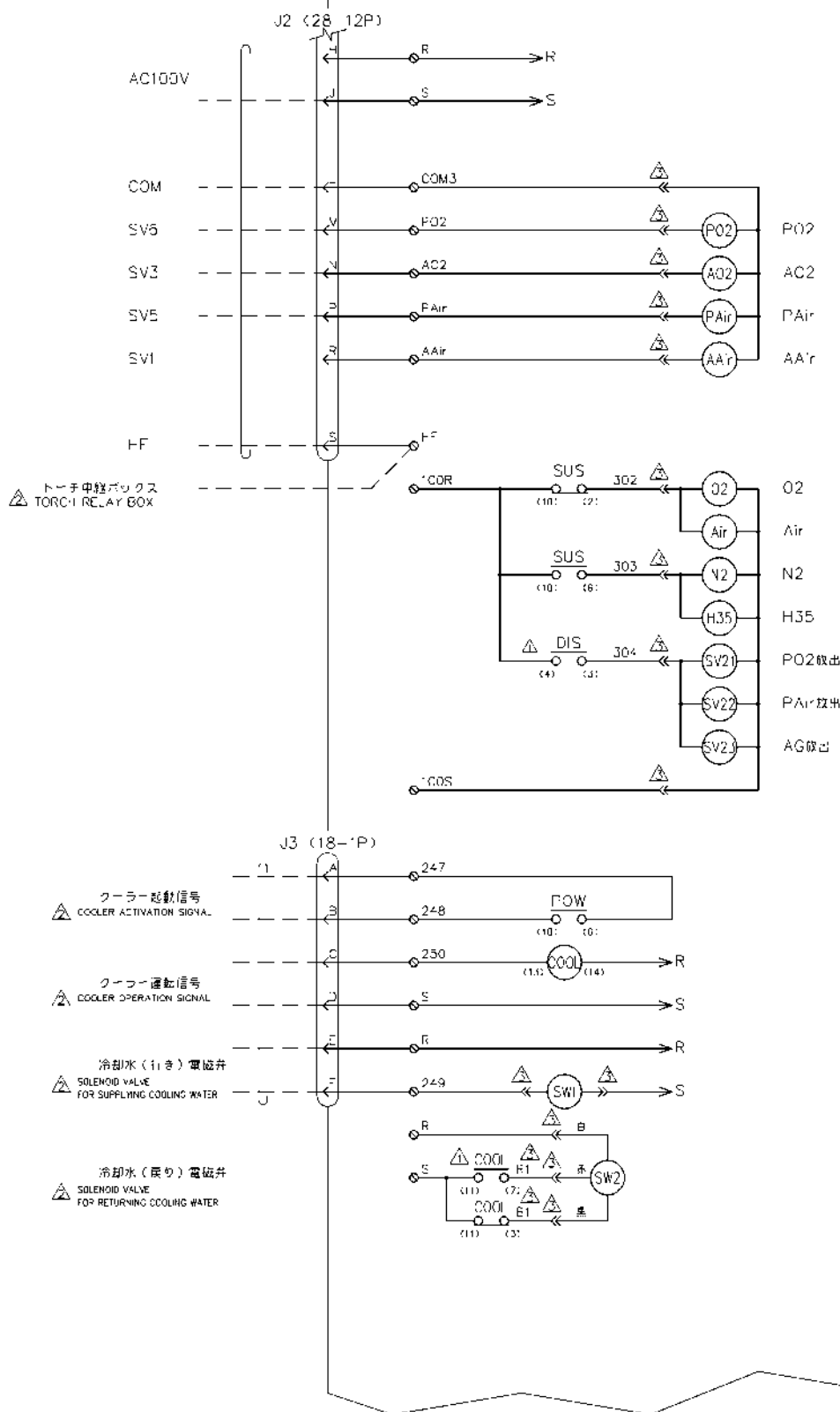
AAir流量設定 2L/mir  
AAir FLOW RATE SETTING  
AAir流量設定 4L/mir  
AAir FLOW RATE SETTING  
AAir流量設定 8L/mir  
AAir FLOW RATE SETTING  
AAir流量設定 16L/mir  
AAir FLOW RATE SETTING  
AAir流量設定 32L/mir  
AAir FLOW RATE SETTING



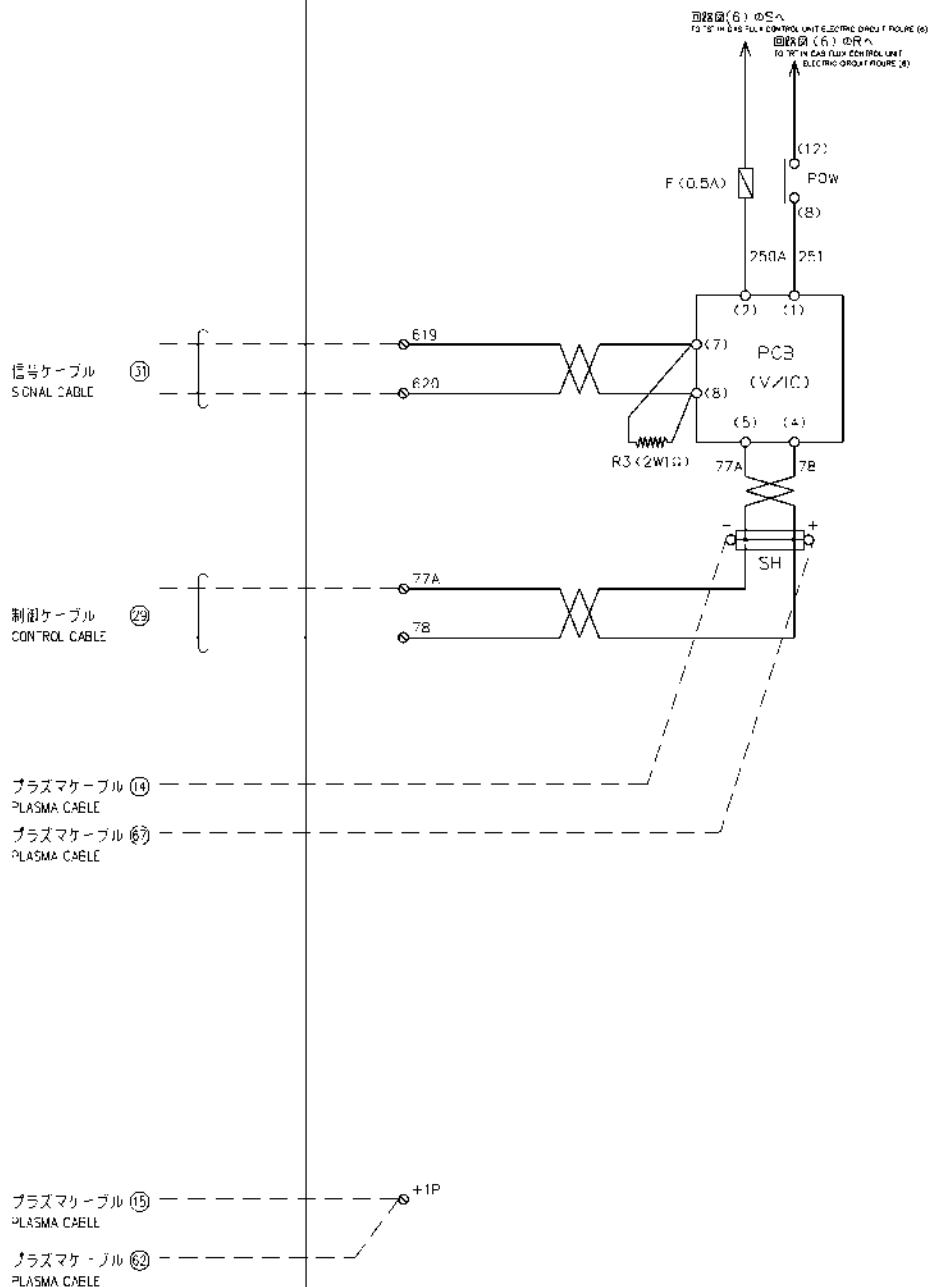
			日付	08,04,12	名称	ガス流量制御装置 電気回路図(4) コネクタ接続タイプ			
			承認	丸山	TITLE	Gas Flux Control Unit Electric Circuit Figure (4)			
△	圧巻スリーブ記号表記	08.04.03	高橋則	岡崎	M/C No.	Stock No.	20141301	A	4
符号	訂正	日付	署名	作図					
SYMBOL					REVISION DATE SIGNAT				
KOIKE SANSO KOGYO CO., LTD.									



日付	08.04.10	名称	ガス流量制御装置 電気回路図(5) コネクタ接続タイプ		
承認	丸山	TITLE	Gas Flux Control Unit Electric Circuit Figure (5)		
検印	岡崎	M/C No.	Stock No.	20141140	A
作図	高橋剛				4
符号	訂正	日付	署名	KOIKE SANZO KOGYO CO., LTD.	
SYMBOL	REVISION	DATE	SIGNAT		



△	仕様変更履歴表、仕様確認	'08.10.30	原稿	E付	'07.02.02	名称	ガス流量制御装置 電気回路図(6) コネクタ接続タイプ			
△	変更内容	'08.04.14	本	承認	百城	記号	Gas Flux Control Unit Electric Circuit Figure (6)			
△	ガス流量制御追加	'07.04.05	訂	検図	岡崎	M/C	Stock No	20112850	A	
符号	訂正	日付	署名	作図	吉野	No.			4	
KOIKE SANSEI KOGYO CO., LTD.										



1

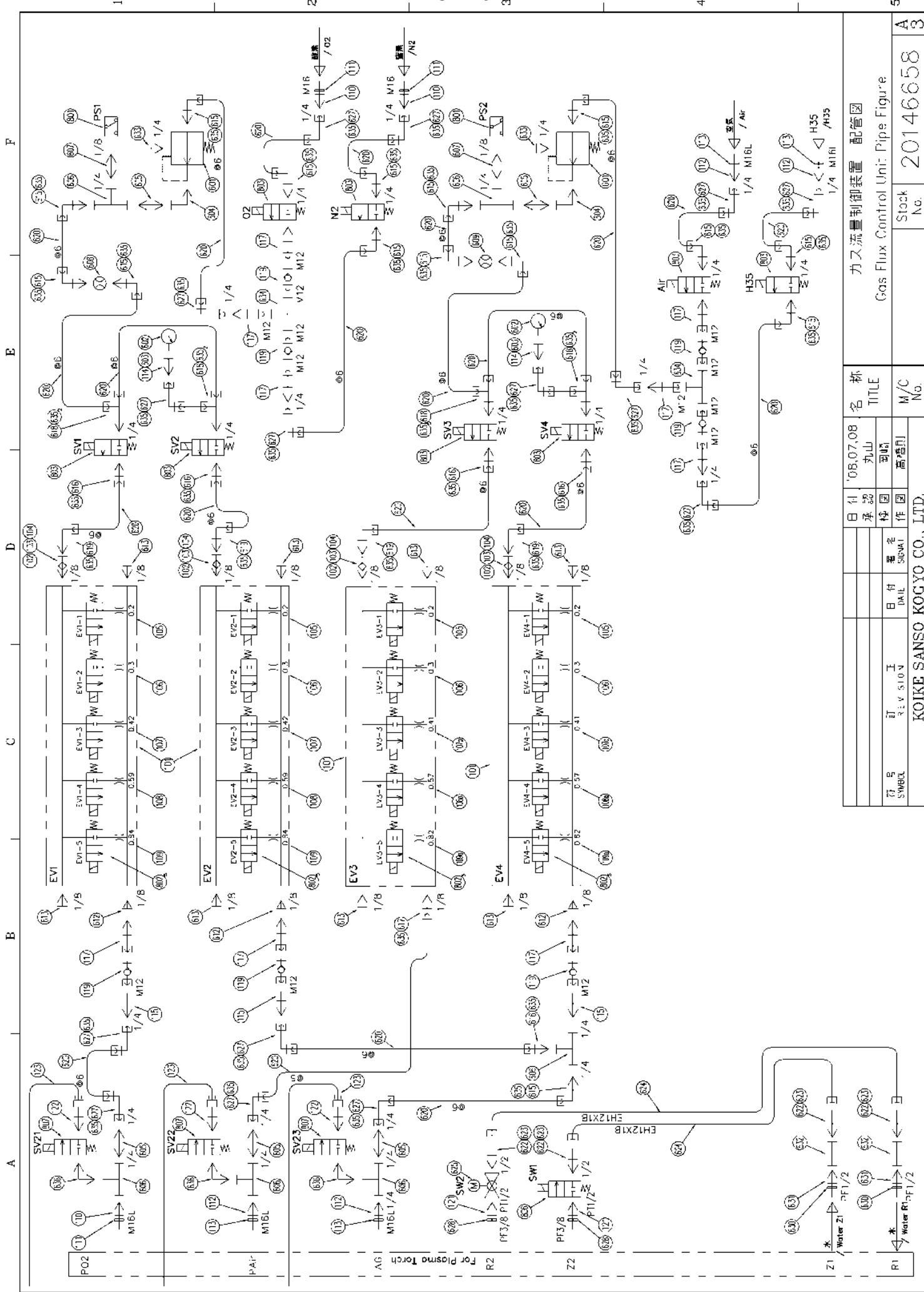
2

3

4

5

日付	08.07.08	名称	ガス流量制御装置 電気回路図(7) コネクタ接続タイプ		
承認	丸山	TITLE	Gas Flux Control Unit Electric Circuit Figure (7)		
検図	岡崎	M/C No.	Stock No.	20146653	A
作図	高橋剛				4
符号	訂正	日付	署名		
SYMBOL	REVISION	DATE	SIGNATURE		
KOIKE SANSEI KOGYO CO., LTD.					



日付 08.07.08		名称 ガス流量制御装置 配管図	
承認 丸山 聖太郎		Title Gas Flux Control Unit: Pipe Figure	
訂 正 訂 正 REV. 5.10 V	日 付 DATE	製 定 製 定 SIGN	作 図 作 図 高橋 明
符号 SYMBOL		M/C No.	Stock No.
			20146658
			A 3

PARTS LIST						1/6	
Stock No. <b>20146663</b>		ガス流量制御装置部品表 Gas Flux Control Unit Parts List		SA CODE	M/C No.	日付 2008/7/9 承認 丸山要一 検図 岡崎邦彦 作図 高橋則彦	
摘要 KP-4053(T1), 自動流量 SS/SUS(N2/H35)兼用			訂正内容 圧着スリーブ追記		訂正日 2008/10/30	訂正者名 高橋則彦	
部番 No.	Stock No.	部品名称 DESCRIPTION	数量 Q'ty	メーカー Vendor	形式・仕様 Type . Spec.	備考 Remark	出図
101	40012403	マニホールド Manifold	4	群馬コイケ	流量制御装置用 3E02390B0		
102	19231769	φ6用金網 Filter	4		A1114-10A15		
103	19231770	金網止めネジ Ring	4		A1114-10A16		
104	20024490	フィルターニップル Filter Nipple	4		流量制御用 4E03374B0		
105	40019645	オリフィス(0.20) Orifice	4	群馬コイケ	4E03216B0		
106	40012605	オリフィス(0.3) Orifice	4	群馬コイケ	4E03216B0		
107	40019646	オリフィス(0.42) Orifice	2	群馬コイケ	4E03216B0		
107a	40023576	オリフィス(0.41) Orifice	2	群馬コイケ	4E03216B0		
108	40023578	オリフィス(0.59) Orifice	2	群馬コイケ	4E03216B0		
108a	40023577	オリフィス(0.57) Orifice	2	群馬コイケ	4E03216B0		
109	40023580	オリフィス(0.84) Orifice	2	群馬コイケ	4E03216B0		
109a	40023642	オリフィス(0.82) Orifice	2	群馬コイケ	4E03216B0		
110	17204256	ニップル Nipple	3		NJDL16-1/4	出図不要	
111	17204234	ロックナット Lock Nut	3		NJC-16	出図不要	
112	17204257	ニップル Nipple	4		NJDLF16-1/4	出図不要	
113	17204235	ロックナット Lock Nut	4		NJCF-16	出図不要	
114	5P000379	ニップル Nipple	2		NJD-P1/4		
115	5P000321	ニップル Nipple	3		NJD12-1/4		
117	18507164	スイベルジョイント Swivel Joint	9		NJV12-1/4	出図不要	

PARTS LIST						2/6	
Stock No. <b>20146663</b>		ガス流量制御装置部品表 Gas Flux Control Unit Parts List		SA CODE	M/C No.	日付 2008/7/9	承認 丸山要一
						検図 岡崎邦彦	作図 高橋則彦
概要 KP-4053(T1), 自動流量 SS/SUS(N2/H35)兼用				訂正内容 圧着スリーブ追記		訂正日 2008/10/30	訂正者名 高橋則彦
部番 No.	Stock No.	部品名称 DESCRIPTION	数量 Q'ty	メーカー Vendor	形式・仕様 Type . Spec.	備考 Remark	出図
119	17602405	逆止弁(M12右) Check valve(M12 Right)	7		M12右	標準図共通 M12右	
121	19902407	ニップル(PT3/8-PF1/2) Nipple	2		401932		
122	17204254	ニップル Nipple	3		NJD16-1/4	出図不要	
123	20117020	排気ホース Exhaust Hose	3				
601	40005563	調整器 Regulator	2	群馬コイケ	LPR-10		
602	4S000117	圧力計 Pressure Gauge	2	小池酸素	DU60X1/4 10K-1Mpa 流体名無		
603	5P001121	圧力計用パッキン Packing	2		圧力計用(テフロン)		
604	40013284	メスオスエルボ Elbow	2	ニワ	LK-1022(1/4)		
605	40005562	六角ニップル Hexagon Nipple	5	ニワ	8A(PT1/4)		
606	40005561	内ネジチーズ Inside Screw Cheese	6	ニワ	TF-1222		
607	40005560	異径ニップル Nipple	2	ニワ	NE-1012		
608	40023632	流量計(O2) Flow Meter	1	東京計装	O260N		
609	40023631	流量計(Air) Flow Meter	1	東京計装	AI60N		
612	40013285	ソケット Socket	3	ニワ	NF-1012		
613	40007227	プラグ Plug	8	ニワ	1/8(SUS)		
615	5R000245	片口エルボ Street Elbow	15	CKD	MJL6-8		
616	5R000243	片ロストレート Straight Nipple	5	CKD	MJS6-8		
617	40002805	片ロストレート Straight Nipple	1	CKD	MJS6-6		
618	40002407	D形チーズ D Type Tee	4	CKD	MJT6-8-D		

PARTS LIST						3/6	
Stock No. <b>20146663</b>		ガス流量制御装置部品表 Gas Flux Control Unit Parts List		SA CODE	M/C No.	日付 2008/7/9 承認 丸山要一 検図 岡崎邦彦 作図 高橋則彦	
概要 KP-4053(T1), 自動流量 SS/SUS(N2/H35)兼用			訂正内容 圧着スリーブ追記		訂正日 2008/10/30	訂正者名 高橋則彦	
部番 No.	Stock No.	部品名称 DESCRIPTION	数量 Q'ty	メーカー Vendor	形式・仕様 Type . Spec.	備考 Remark	出図
619	5R000279	片口エルボ Street Elbow	4	CKD	MJL6-6		
620	40021324	ナイロンチューブ Nylon Tube	1	ニッタ・ムアー	N5-4-6×4 20m		
622	40009915	ホースジョイント Hose Joint	4	ニワ	HS-1414		
623	5P000570	ホースバンド Hose Band	4		No.0(呼び径12用)		
624	40010867	EHホース EH Hose	2	東海ゴム	EH12X1B 黒 1m		
625	40016001	モータバルブ Motor Valve	1	CKD	MXB1-15-0-1		
627	40010313	メス・エルボ Street Elbow	15	CKD	MJL6-8-M		
628	40013366	ロックナット Lock Nut	2	ニワ	PF-3/8		
630	40005559	ロックナット Lock Nut	2	ニワ	PF-1/2		
631	20094467	ニップル Nipple	2		NJDL PF-1/2 - 1/2		
632	40013710	ソケット Socket	2	ニワ	NS-1044(PT1/2)		
633	40020693	プラグ Plug	2	ニワ	1/4		
634	5P001081	チーズ Tee	2		NJT-12		
635	40021325	インサートリング Insert Ring	48	CKD	MJF6-0		
636	40012184	外ネジエルボ Elbow	3	ニワ	LM-1022		
801	40005262	圧カスイッチ Pressure Switch	2	CKD	APS-6D-2		
802	40012404	電磁弁 Solenoid Valve	20	CKD	GAB312-1-0-J2E-AC100V		
803	40013287	電磁弁 Solenoid Valve	8	CKD	AB41-02-5-J2EB-AC100V		
806	40003955	電磁弁 Solenoid Valve	1	CKD	ADK11-15A-02E-AC100V-ST CEマーク		

PARTS LIST						4/6	
Stock No. <b>20146663</b>		ガス流量制御装置部品表 Gas Flux Control Unit Parts List		SA CODE	M/C No.	日付 2008/7/9	承認 丸山要一
						検図 岡崎邦彦	作図 高橋則彦
概要 KP-4053(T1), 自動流量 SS/SUS(N2/H35)兼用				訂正内容 圧着スリーブ追記		訂正日 2008/10/30	訂正者名 高橋則彦
部番 No.	Stock No.	部品名称 DESCRIPTION	数量 Q'ty	メーカー Vendor	形式・仕様 Type . Spec.	備考 Remark	出図
807	5S000037	電磁弁 Solenoid Valve	3	CKD	AB21-02-3-AC100V		
AVR	40020759	スイッチングパワーサプライ Switching Power Supply	1	和泉電機	PS5R-SC24		
POW-SUS	40000852	リレー Relay	2	オムロン	MY4N DC24V		
POW-COOL	40003795	ソケット Socket	2	オムロン	PYF-14A		
POW-COOL	40000819	保持金具 Holder	2	オムロン	PYC-A1		
COOL	40000850	リレー Relay	1	オムロン	MY4N AC100V		
SUS	40003795	ソケット Socket	1	オムロン	PYF-14A		
SUS	40000819	保持金具 Holder	1	オムロン	PYC-A1		
DIS	40000844	リレー Relay	1	オムロン	G2R-2-SND DC24V		
DIS	40003321	ソケット Socket	1	オムロン	P2RF-08		
TB	40005156	端子台	50	和泉電機	BND15 1P		
TB	40005155	端子台 Terminal Block	1	和泉電機	BN30W 1P		
TB	40000012	端子台エンドプレート	1	和泉電機	BNDE15		
TB	40000022	端子台マークシート固定片	4	和泉電機	BNM3		
TB	40000024	端子台マークシート Marking Strip	1	和泉電機	BNM7		
TB	40000025	端子台カバー Dust Cover	1	和泉電機	BNC230		
TB	40000019	端子台止め金具 DIN Rail Stop	2	和泉電機	BNL6		
SH	40005093	直流分流器 SHUNT	1	第一エレクトロ	500A/50mV		

PARTS LIST						5/6	
Stock No. <b>20146663</b>		ガス流量制御装置部品表 Gas Flux Control Unit Parts List		SA CODE	M/C No.	日付 2008/7/9	承認 丸山要一
						検図 岡崎邦彦	作図 高橋則彦
概要 KP-4053(T1), 自動流量 SS/SUS(N2/H35)兼用				訂正内容 圧着スリーブ追記		訂正日 2008/10/30	訂正者名 高橋則彦
部番 No.	Stock No.	部品名称 DESCRIPTION	数量 Q'ty	メーカー Vendor	形式・仕様 Type . Spec.	備考 Remark	出図
SH	40005184	スタッド端子台 Terminal	2	春日電機	TS400		
F	40001143	ヒューズホルダ	1	キムデン	F-10		
F	40005065	ガラス管ヒューズ	1	市販品	φ6.4X30L 0.5A AC250V		
PCB	40005282	絶縁増幅プリント基板 PCB	1	ユニバーサル	V/IC406154 406155		
PCB	40005568	絶縁パイプ Insulation Pipe	4		φ8X15 両端M3ネジ		
R3	40005060	固定抵抗器 Resistor	1	市販品	2W 1Ω		
J1A	40019431	レセプタクル Receptacle	1	日本航空電子	N/MS3102A 24-28P		
J1B	40019030	レセプタクル Receptacle	1	日本航空電子	N/MS3102A 24-28S		
J2	40000292	レセプタクル Receptacle	1	日本航空電子	N/MS3102A 28-12P		
J3	40000229	レセプタクル Receptacle	1	日本航空電子	N/MS3102A 18-1P		
	4Z000002	自在ブッシュ Free Gromet	2	北川工業	KG-016 250mm		
FC	40001560	フェライトコア Ferrite Core	2	TDK	ZCAT-3035-1330		
	40001574	圧着スリーブ(差込形ピン端子) Sleeve	42	ニチフ端子工業	PC-2005-M (オス)		
	40001575	圧着スリーブ(差込形ピン端子) Sleeve	42	ニチフ端子工業	PC-2005-F (メス)		
板金	20141136	ガス流量制御装置内部配置図 Gas Flux Control Unit Internal Arr	1			制御電源 付き	
板金	20090324	部品板1 Part Board (1) Sheet Metal Figur	1				
板金	20090325	部品板2 Part Board (2) Sheet Metal Figur	1				
板金	20090326	部品板3 Part Board (3) Sheet Metal Figur	1				

<b>PARTS LIST</b>						<b>6/6</b>	
Stock No. <b>20146663</b>		ガス流量制御装置部品表 <b>Gas Flux Control Unit Parts List</b>			SA CODE	M/C No.	日付 2008/7/9 承認 丸山要一 検図 岡崎邦彦 作図 高橋則彦
摘要 KP-4053(T1), 自動流量 SS/SUS(N2/H35)兼用				訂正内容 圧着スリーブ追記		訂正日 2008/10/30	訂正者名 高橋則彦
部番 No.	Stock No.	部品名称 DESCRIPTION	数量 Q'ty	メーカー Vendor	形式・仕様 Type . Spec.	備考 Remark	出図
板金	20092803	コネクタ取り付け金具板金図 Connector Installation Metal Fittin	1				
板金	20112832	流体入出力取り付け台板金 Fluid Input And Output Installatio	1				
板金	20112842	ブラケット Bracket	2				
板金	20139597	分流器取付台 Shunt mount base	1				
板金	20139598	分流器遮蔽カバー Shunt shield cover	1				
板金	20102182	圧力計ブランクパネル Pressure Gauge Blank Panel	1				
板金	20102183	圧力計取付パネル Pressure Gauge Installation Pane	1				
板金	20105472	流量計ブランクパネル Flux Meter Blank Panel	1				
板金	20102184	流量計取付パネル Flux Meter Installation Panel	1				
	40020777	ポリカーボネートプレート POLYCARBONATE PLATE	1	ミスミ	PCTA4H-243-180-4-F231-G110-N6		

PARTS LIST							
Stock No.	ガス流量制御装置部品表(13)			SA CODE	M/C No.	日付 2004/4/30	
<b>20059970</b>	Parts List				<b>NU-2406</b>	承認 丸山要一 検図 大木繁 作図 菊地秀昭	
概要 I/Oモジュール関係 自動流量コントロール				訂正内容	訂正日	訂正者名	
				部番No.CP32のS/N訂正	2008/9/2	高橋則彦	
部番 No.	Stock No.	部品名称 DESCRIPTION	数量 Q'ty	メーカー Vendor	形式・仕様 Type . Spec.	備考 Remark	出図
CP32	40000116	コネクタ Connector	1	日本FCI	SMS3PNS-5		
-	40000050	コンタクト Contact	2	日本FCI	RC16M-SCT3		
K3X-n	40002661	ケーブル Cable	1	FANUC	A03B-0807-K803(2042-T003 #L1R003)		
IO	40001875	光I/Oリンクアダプタ Optical I/O Link Adapter	1	FANUC	A13B-0154-B001		
-	19027599	光アダプタ取付板 Bracket	1				
BU1	40003648	ベースユニット(ABU5A) Base Unit	1	FANUC	A03B-0819-J002(A03B- 0819-C002)		
	40002581	IFモジュール(AIF01A) IF Module	1	FANUC	A03B-0819-J011(A03B- 0819-C011)		
	40002583	入力モジュール(AID16C) Input Module	1	FANUC	A03B-0819-J103(A03B- 0819-C103)		
	40002586	出力モジュール(AOD16C) Output Module	1	FANUC	A03B-0819-J153(A03B- 0819-C153)		
	40009752	出力モジュール(AOR16G) Output Module	1	FANUC	A03B-0819-J161(A03B- 0819-C161)		
	40002585	出力モジュール(AOA12F) Output Module	2	FANUC	A03B-0819-J159(A03B- 0819-C159)		

A

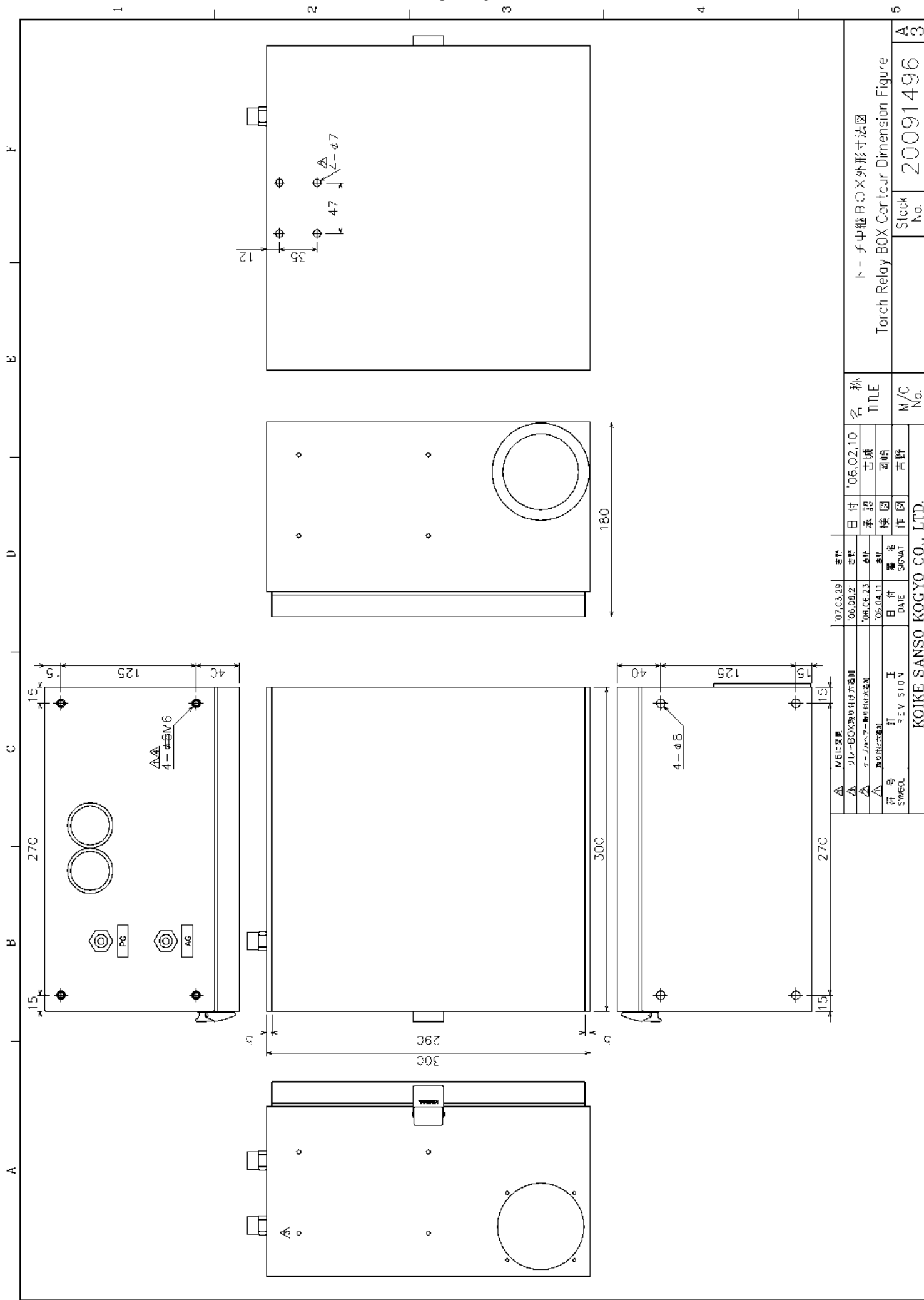
B

C

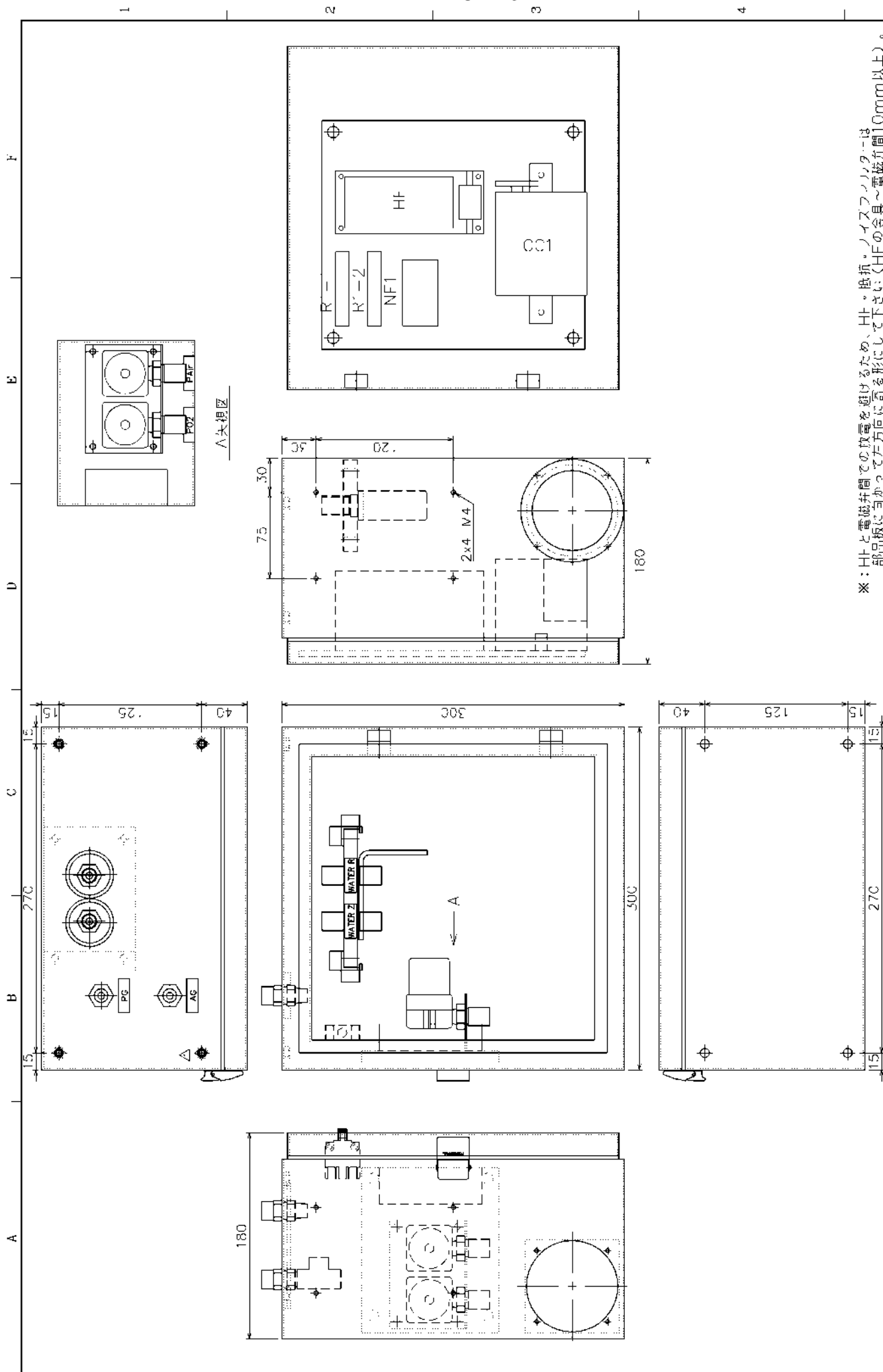
項	製番	記入文字							製作枚数
		A	B	C	D	E	F	G	
1	73-005261	△ O2/N2							2
2	73-005261	△ Air/H35							2
3	73-005261	Air IN							1
4	73-005261	O2 IN							1
5	73-005261	H35 IN							1
6	73-005261	N2 IN							1
7	73-005261	PO2							1
8	73-005261	PAir							1
9	73-005261	AG							1
10	73-005261	WATER Z1							1
11	73-005261	WATER R1							1
12	73-005261	WATER Z2							1
13	73-005261	WATER R2							1
14	73-005261	J1A							1
15	73-005261	J1B							1
16	73-005261	J2							1
17	73-005261	J3							1
18									
19									
20									

				日付 '07.02.02	名称	銘板製作リスト			
				承認 古城	TIT	Inscription Board Production List			
△	名称変更	'07.04.02	吉野	検図 羽崎					
符号	訂正	日付	署名	作図 吉野	M/C No.	Stock No.	20112843	A	4
KOIKE SANSEI KOGYO CO., LTD.									

S.A. LIST							1/1		
Stock No. <b>20106304</b>		トーチ中継BOX <b>Torch Relay BOX</b>		SA CODE	M/C No.	日付 2006/10/10			
						承認 古城昭			
						検図 岡崎邦彦			
						作図 吉野孝			
摘要			訂正内容	訂正日	訂正者名				
番号 No.	Stock No.	S.A. 名称 DESCRIPTION	SA CODE	数量 Q'ty	備考 Remark	出図形式			
						A	B	C	D
	20091496	トーチ中継BOX外形寸法図 Torch Relay BOX Contour Dimensi		0		①			○
	20106292	トーチ中継BOX内部配置図 Torch Relay BOX Internal Arranger		0		①			○
	20106291	トーチ中継BOX 電気回路図 Torch Relay Box Electric Circuit F		0				①	○
	20090384	トーチ中継BOX配管図 Torch Relay Box Pipe Figure		0				①	○
	20106301	トーチ中継BOX部品表 Torch Relay BOX Parts List		1				①	○
	20090401	銘板製作リスト Inscription Board Production List		1				①	○

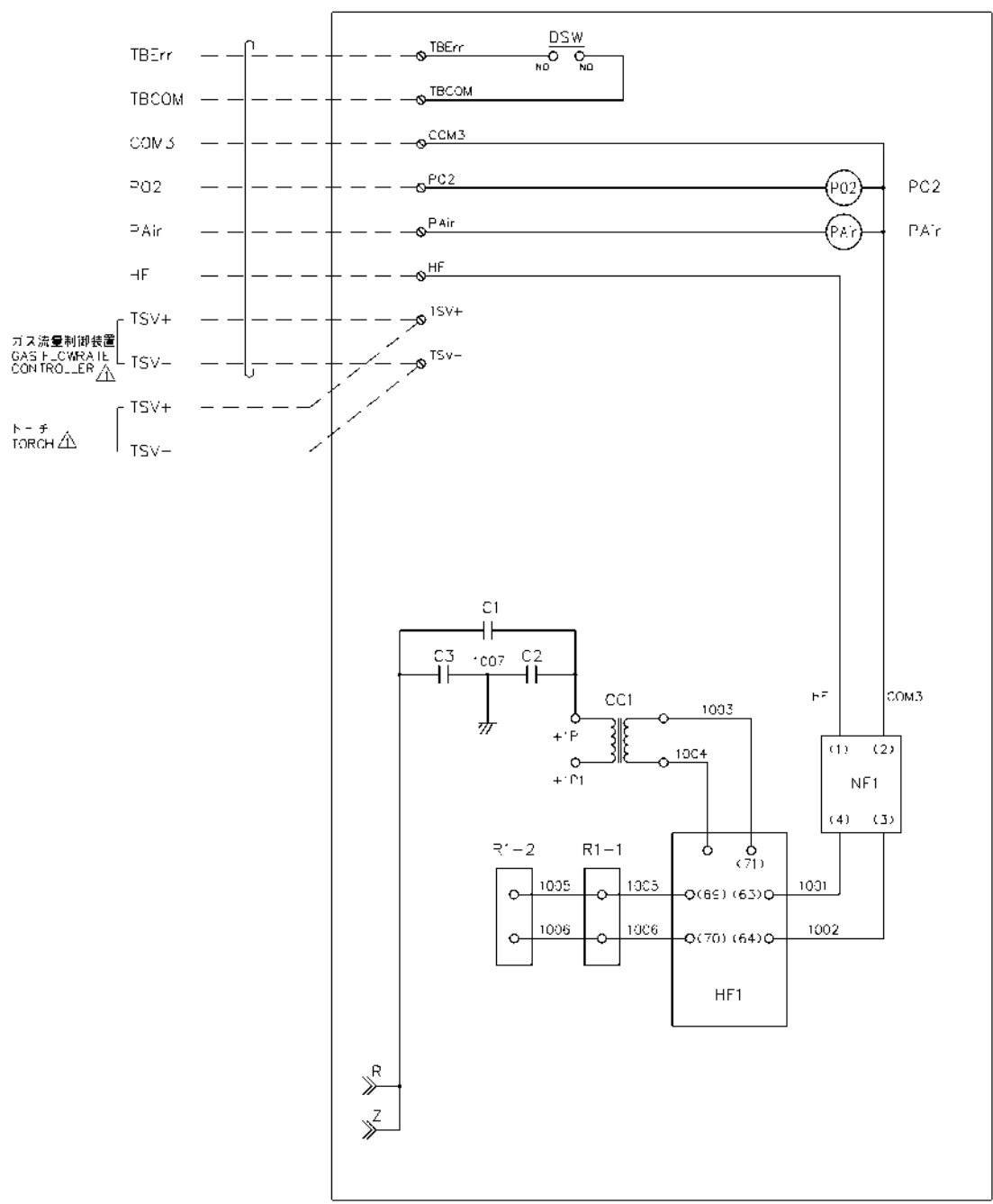


07.03.29		吉野	06.02.10		名称	トーチ中継BOX外形寸法図	
06.06.27		吉野	06.02.10		TITLE	Torch Relay BOX Car t.c.u.r Dimension Figure	
06.06.23		承認	吉野		M/C	A	
06.04.11		検印	吉野		No.	20091496	
DATE		署名	吉野				
SYMBOL		工	吉野				
訂		作	吉野				
製		図	吉野				
KOGYO CO., LTD.							



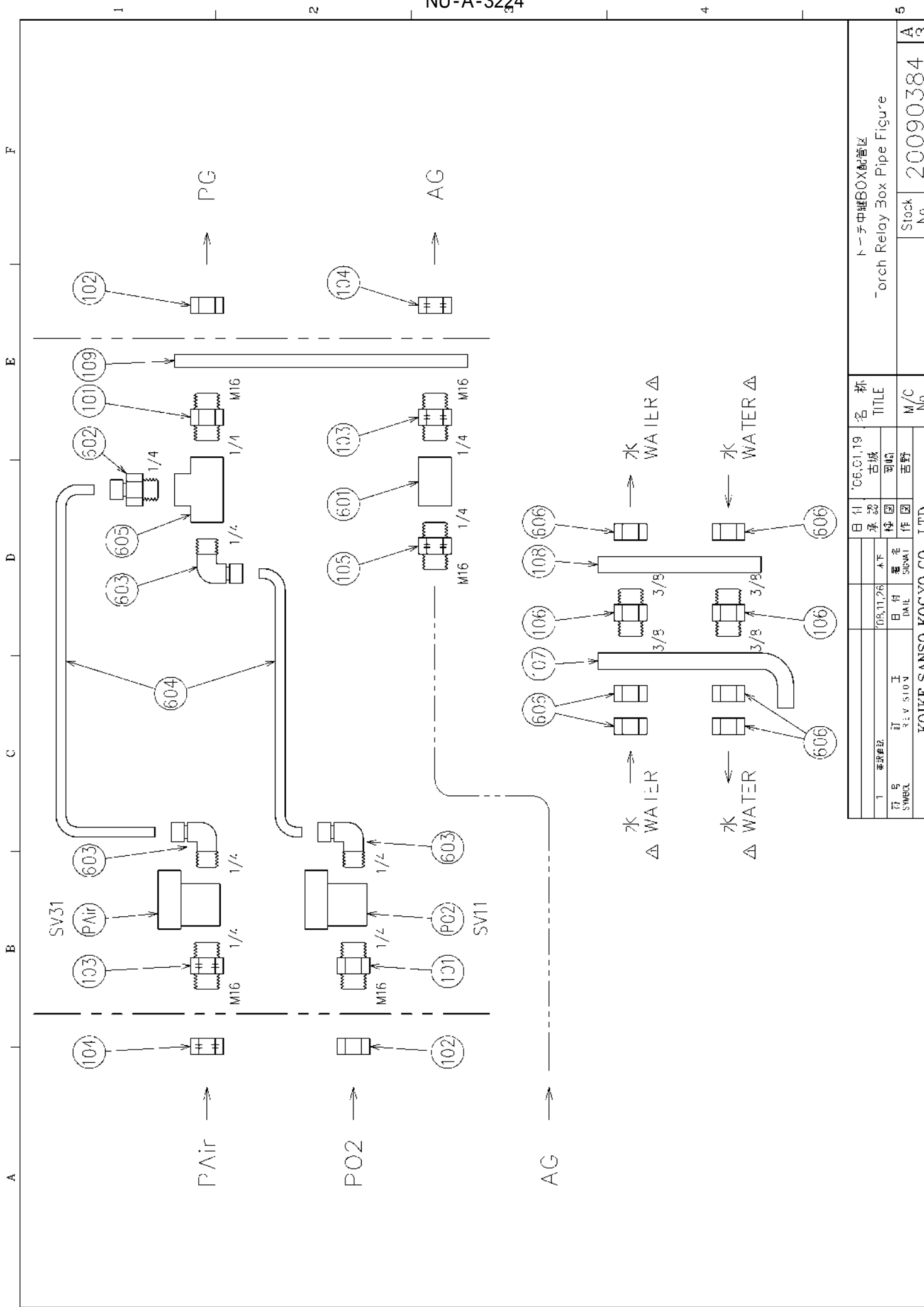
※：HFと電磁弁間での放電を避けるため、HF・抵抗・ノイズフィルタ等は部品板に勾かかって左方向に寄る形にして下さい。(HFの金具へ電磁弁間10mm以上)。

△	MEP+トモ加	07.03.28	07.03.28	06.10.10	名 称	トーチ中継BOX内部配置図
符号	訂 工	DATE	DATE	DATE	TITLE	Torch Relay BOX Internal Arrangement Figure
SYMBOL	REVISION	DATE	DATE	DATE	M/C No.	A 3
					作 図	Stock No.
					青 野	20106292
					KOIKE SANSO KOGYO CO., LTD.	



日付	'06,10,10	名称	トーチ中継ボックス 電気回路図		
承認	百城	TITLE	Torch Relay BOX Electric Circuit Figure		
検図	岡崎	M/C No.	Stock No.	20106291	A
作図	吉野				4
符号	訂正	日付	署名		
SYMBOL	REVISION	DATE	SIGNAT		

KOIKE SANZO KOGYO CO., LTD.



日付 DATE		08.01.19		名称 TITLE	トーチ中継BOX配管区	
承認 承認		古城		Torch Relay Box Pipe Figure		
日付 DATE		08.11.26		Stock No.		
訂定 訂定		工 野		20090384		
SYMBOL		R.I.V. SIO N		M/C No.		
		日付 DATE		A		
		日付 DATE		3		
KOIKE SANSCO KOGYO CO., LTD.						

PARTS LIST						1/3	
Stock No. <b>20106301</b>		トーチ中継BOX部品表 Torch Relay BOX Parts List			SA CODE	M/C No.	日付 2006/10/10 承認 古城昭 検図 岡崎邦彦 作図 吉野孝
摘要				訂正内容		訂正日	訂正者名
部番 No.	Stock No.	部品名称 DESCRIPTION	数量 Q'ty	メーカー Vendor	形式・仕様 Type . Spec.	備考 Remark	出図
101	17204256	ニップル Nipple	2		NJDL16-1/4	出図不要	
102	17204234	ロックナット Lock Nut	2		NJC-16	出図不要	
103	17204257	ニップル Nipple	2		NJDLF16-1/4	出図不要	
104	17204235	ロックナット Lock Nut	2		NJCF-16	出図不要	
105	17204255	ニップル Nipple	1		NJDF16-1/4	出図不要	
106	40020400	ニップル Nipple	2		PF3/8-PF3/8 No.1		
107	10401424	ケーブルターミナル Cable Terminal	1		401424		
108	10407421	絶縁板 Insulation Plate	1		407421		
601	40005558	ソケット Socket	1	ニワ	NS-1022(PT1/4)		
602	40005370	コネクタ Connector	1	ニッタ・ムア	C4N6 × 4.5-PT1/4		
603	40005374	エルボ Elbow	3	ニッタ・ムア	L4N6 × 4.5-PT1/4		
604	40018080	ナイロンチューブ Tube	1	ニッタ・ムア	N5-4-6X4.5 1m Black		
605	40005561	内ネジチーズ Inside Screw Cheese	1	ニワ	TF-1222		
606	40013366	ロックナット Lock Nut	6	ニワ	PF-3/8		
PO2.Pa ir	5S000037	電磁弁 Solenoid Valve	2	CKD	AB21-02-3-AC100V		
NF1	40005211	ノイズフィルター Noise Filter	1	TDK	ZGB22R5-01U		
HF1	40005199	高周波(HF)ユニット H.F UNIT	1	三社電機	WM-420 20W 150Ω	WITH CEMENT RESISTOR	
HF1	40005568	絶縁パイプ Insulation Pipe	4		φ8X15 両端M3ネジ		

PARTS LIST						2/3	
Stock No. <b>20106301</b>		トーチ中継BOX部品表 Torch Relay BOX Parts List		SA CODE	M/C No.	日付 2006/10/10 承認 古城昭 検図 岡崎邦彦 作図 吉野孝	
摘要			訂正内容	訂正日	訂正者名		
部番 No.	Stock No.	部品名称 DESCRIPTION	数量 Q'ty	メーカー Vendor	形式・仕様 Type . Spec.	備考 Remark	出図
CC1	40005283	カップリングコイル Coupling Coil	1	共立電機	K-40537		
C1~ C3	40005274	コンデンサ Capacitor	3	ニッセイ	MMH1250V0.1 μF		
C1~ C3	40001493	ラグ板	1	サトーパーツ	L-4885-5P		
TB	40019623	端子台 Terminal	1	富士電機	AYBN018-1		
DSW	40004141	リミットスイッチ Limit Switch	1	オムロン	D2D-2000		
	40018767	裏蝶番	2	タキゲン	B-520-A-1		
	40018880	ステンレスE形止め輪 STAINLESS E-SHAPED RETAINING RING	2	タキゲン	B-1024-4		
	40019786	ネオラテックス・スポンジ Neolatex Sponge	2	シノハラ電機	PNR-5-15T		
	40019693	ステンレス鍵付角型パチン錠(黒色) Lock	1	椎名電子	タキゲン製C-1083を黒色メッキ加工	黒色メッキ加工	
	40019430	膜付グロメット Gromet	1	タキゲン	C-30-SG-80A		
	40005369	グロメット Gromet	2	タキゲン	C-30-NG-79-R		
	40014524	ホールプラグ Hole Plug	4	タキゲン	CP-30-HP-2		
	40019864	六角穴付きボルト Hex. Skt Head Cap Screw	4		BC-3X3 黒色		
	40019585	極低頭六角穴付ボルト EXTRA LOW HEAD CAP SCREWS	8	ミスミ	CBSS 4-6		
	20106290	トーチ中継BOX本体板金図 Torch Relay Box Body Sheet Metal	1				
	20091490	トーチ中継BOX蓋板金図 Torch Relay Box Cap Sheet Metal	1				
	20090333	トーチ中継BOX部品板1板金図 Torch Relay Box Part Board 1 Sheet	1				
	20090334	トーチ中継BOX部品板2板金図 Torch Relay Box Part Board 2 Sheet	1				

**PARTS LIST**

**3/3**

Stock No. <b>20106301</b>	トーチ中継BOX部品表 <b>Torch Relay BOX Parts List</b>	SA CODE	M/C No.	日付 2006/10/10 承認 古城昭 検図 岡崎邦彦 作図 吉野孝
------------------------------	--	---------	---------	--

摘要	訂正内容
	訂正日
	訂正者名

部番 No.	Stock No.	部品名称 DESCRIPTION	数量 Q'ty	メーカー Vendor	形式・仕様 Type . Spec.	備考 Remark	出図
	20093476	トーチ中継BOX プランクパネル	1				
	20090335	トーチ中継BOX電磁弁取り付け金 Torch Relay Box Electromagnetic	1				
	10405495	スーパー250 L金具 L-METAL	2				

2006/11/29 15:06

A

B

C

項	製番	記入文字							製作枚数
		A	B	C	D	E	F	G	
1	73-005261	PG							1
2	73-005261	AG							1
3	73-005261	PO2							1
4	73-005261	PAir							1
5	73-005261	WATER L							1
6	73-005261	WATER R							1
7									
8									
9									
10									
11									
12									
13									
14									
15									
16									
17									
18									
19									
20									

1

2

3

4

5

日付	'06.07.19	名称	銘板製作リスト		
承認	百城	TITLE	Inscription Board Production List		
検印	羽崎	M/C No.	Stock No.	2009040	A
作図	百野				4

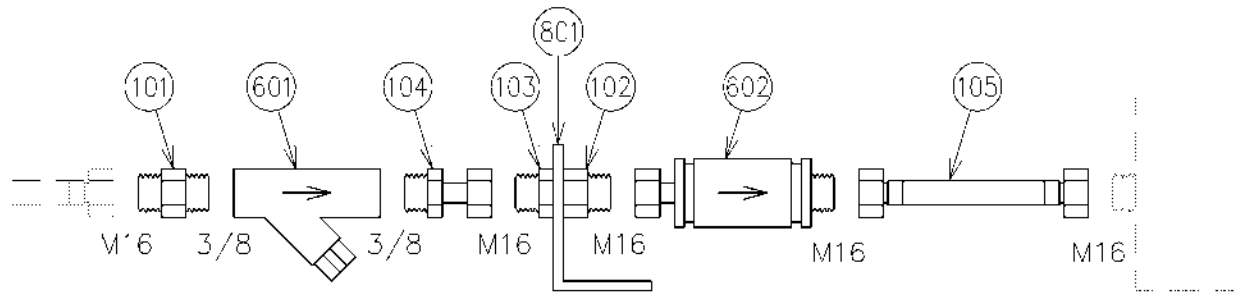
KOIKE SAN SO KOGYO CO., LTD.

S.A. LIST					1/1					
Stock No.		プラズマ発火防止部品			SA CODE	M/C No.		日付	2006/6/20	
<b>20099227</b>		The measure against plasma reverse fire			<b>P</b>			承認	古城昭	
								検図	岡崎邦彦	
								作図	吉野孝	
概要					訂正内容		訂正日		訂正者名	
					名称変更		2009/10/21		高橋則彦	
					名称変更		2009/10/22		高橋則彦	
番号 No.	Stock No.	S.A. 名称 DESCRIPTION	SA CODE	数量 Q'ty	備考 Remark	出図形式				
						A	B	C	D	
	10407563	乾式安全器配管組立図部品表		0					①	○
	20099228	プラズマ発火防止 部品表 Parts List		1					①	○

A

B

C



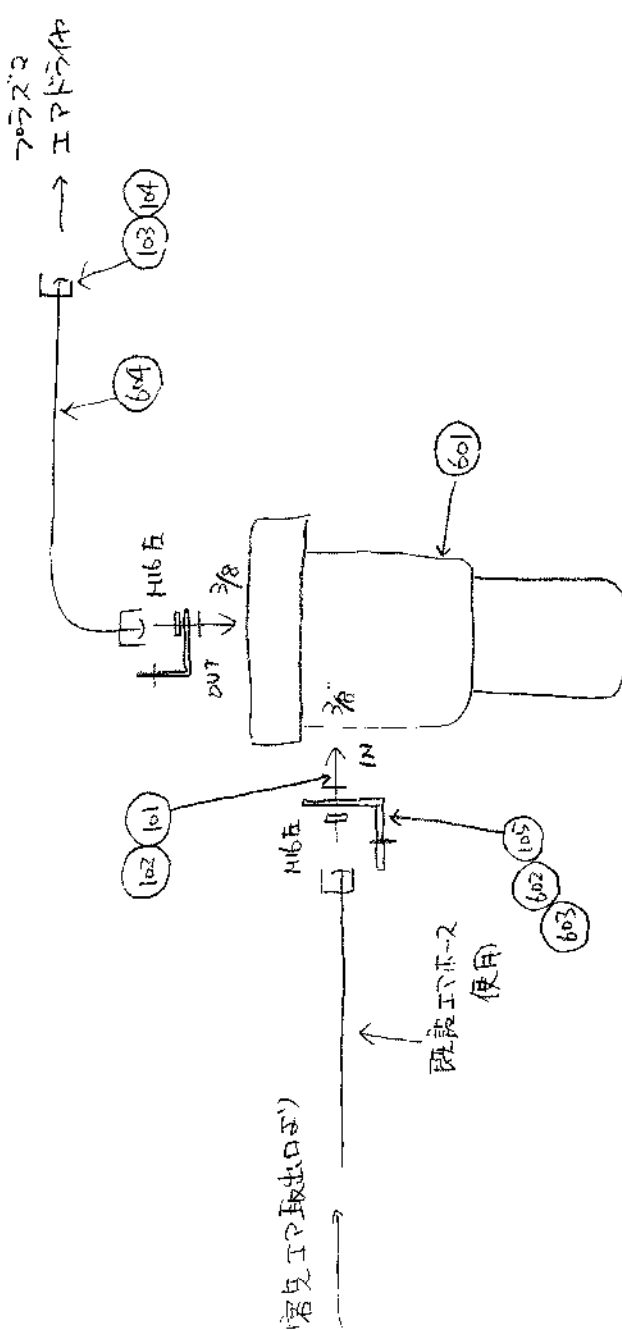
部番	Stock No.	品名	仕様	数量	メーカー
101	17204258	ニップル	NJD16-3/8	1	KS<
102	17204316	ニップル	NJEL-16	1	KS<
103	17204234	ロックナット	NJC-16	1	KS<
104	18509668	ジョイント	M16-3/8	1	KS<
105		ガスホース	両端M16袋ナット付き	1	40/561
601	5S000090	Y型ストレーナ	BC 3/8	1	深井金属
602	40007335	乾式安全弁	CA-1型	1	第一産業
801	10407562	1金具	ΓB32 x 3t	1	407562

日付	05.04.14	名称	乾式安全器配管組立図・部品表		
承認	石城	TITLE			
検印	野崎	M/C No.	Stock No.	10407563	A4
作図	野崎	KOIKE SANSEI KOGYO CO., LTD.			

<b>PARTS LIST</b>						1/1	
Stock No. <b>20099228</b>		プラズマ発火防止 部品表 <b>Parts List</b>		SA CODE	M/C No.	日付 2006/6/20 承認 古城昭 検図 岡崎邦彦 作図 吉野孝	
摘要 訂正内容 名称変更 2009/10/21 高橋則彦 名称変更 2009/10/22 高橋則彦				訂正日		訂正者名	
部番 No.	Stock No.	部品名称 DESCRIPTION	数量 Q'ty	メーカー Vendor	形式・仕様 Type . Spec.	備考 Remark	出図
101	17204258	ニップル Nipple	1		NJD16-3/8	出図不要	
102	17204316	ニップル Nipple	1		NJEL-16	出図不要	
103	17204234	ロックナット Lock Nut	1		NJC-16	出図不要	
104	18509668	スイベルジョイント Swivel Joint	1		NJV16-3/8	出図不要	
105	10407561	ガスホース(酸素)製作図	1				
601	5S000090	Y型ストレーナ Strainer Of Y Type	1	深井製作所	ねじ込み式 10kX3/8 100メツ シュ BC		
602	40007335	アポロ・ゴールドアレスター Flash Back Arrestor	1	小池酸素	GA-1(M16)	GA-1(M16)	
801	10407562	L金具	1		407562(FB32 × 3t)		

PARTS LIST							1/1
Stock No. <b>20090270</b>		エアフィルタ Air Filter			SA CODE H-408	M/C No. NU-2566	日付 2006/1/17 承認 丸山要一 検図 丸山要一 作図 飯塚拓也
概要				訂正内容	訂正日	訂正者名	
				出図欄変更	2007/4/6	鈴木敏夫	
				部番101訂正	2008/2/8	飯塚拓也	
部番 No.	Stock No.	部品名称 DESCRIPTION	数量 Q'ty	メーカー Vendor	形式・仕様 Type . Spec.	備考 Remark	出図
SA	20090271	エアフィルタ Air Filter	0				○
101	17204261	ニップル Nipple	2		NJDLF16-3/8	出図不要	
102	17204235	ロックナット Lock Nut	2		NJCF-16	出図不要	
103	17204217	袋ナット Cap Nut	2		NJAF-16	出図不要	
104	17204452	ホース差し Hose Connector	2		NJK-3/8	出図不要	
105	19603271	ブラケット(1) Bracket	2				○
601	40019425	ウェルエアー Well Air	1	カマタテクナス	WA-400DT		
602	5A000360	六角ボルト Hex. Head Bolt	4		BH-6X15		
603	5A002264	バネ座金 Spring Lock Washer	4		WS-6		
604	40016422	ゴムホース Rubber Hose	1	ブリヂストン	呼び径9.5(Air,黒)5000mm		

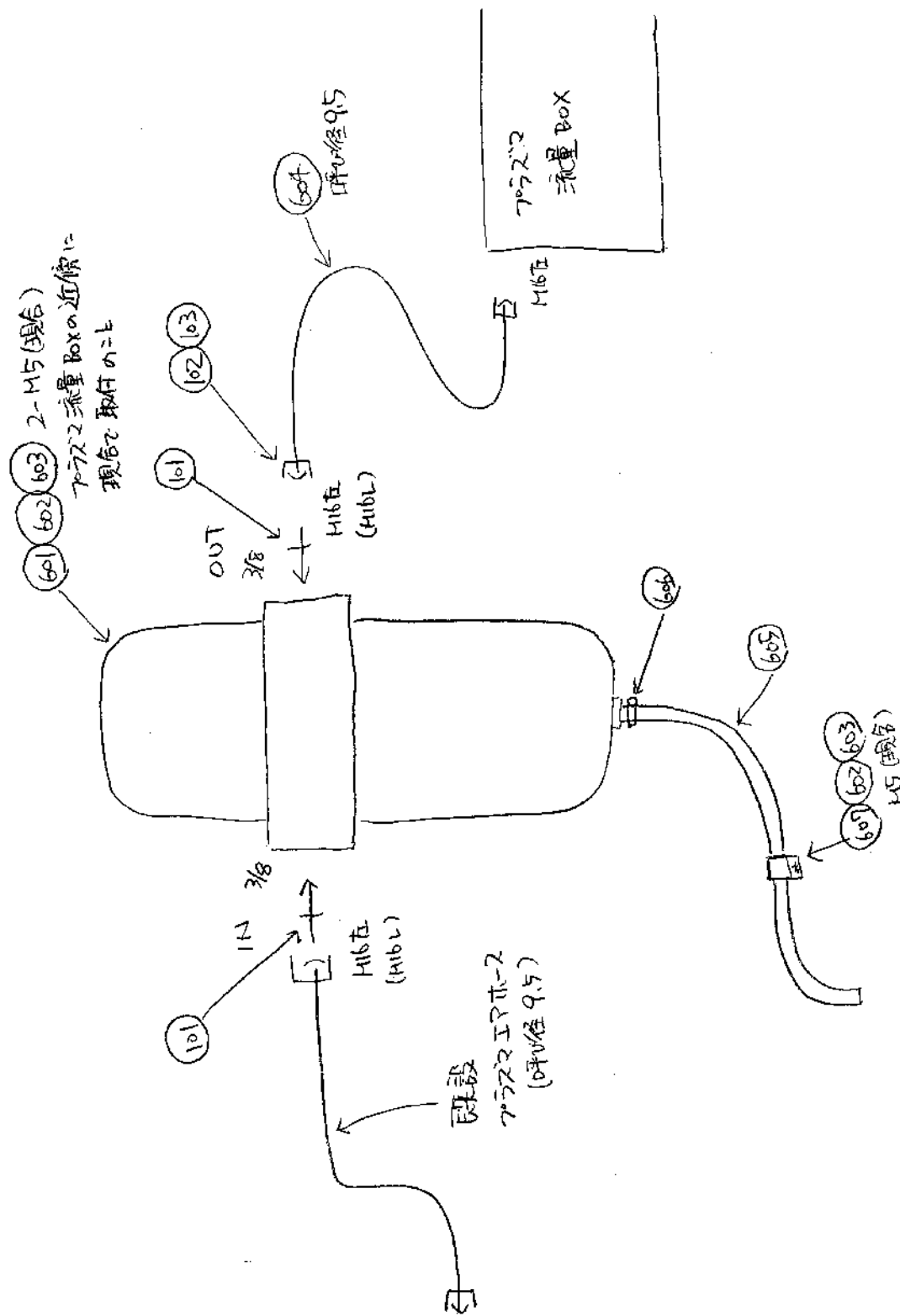
訂	REVISED	日	年	多
訂	REVISED	日	年	多
訂	REVISED	日	年	多



参照図番 Reference No.	機械加工公差 (MIN)			材質	重量	寸法	作業	仕上げ	公差	図番	訂	
	COMMON VARIATION OF TOLERANCE (MACHINING)			MATERIAL	WEIGHT	SIZE	SCALE	FINISH	TITLE	Stock	Ver	
特記事項は JIS 以下、その成りほ	1	4	16	63	250	1000	4000	作 06-01-17 飯塚	ニアフライナ Air Filter	20090271	-00	A 3
RO.4 以下とする。	2	2	2	2	2	2	06-01-17					
本図は、小池酸素工業(株)の所有に係り、	3	2	2	2	2	2						
各ものは、JIS 規格に適合し、	4	16	63	250	1000	4000	10000					
トレスその他を複製し及び転載されたる	±0.1 = 0.2 ± 0.3 ± 0.5 ± 0.8 ± 2.0 ± 4.0			丸山 元山			鋼材番号 30-01-17	20090271		-00	A 3	
用途以外の使用を禁じます。	小池酸素工業株式会社 KOIKE SANSO KOGYO CO., LTD.			NU-2566								

PARTS LIST						1/1	
Stock No. <b>20128940</b>		エアフィルタ(2) Air Filter(2)		SA CODE <b>H-409</b>	M/C No. <b>NU-0000</b>	日付 2007/10/6 承認 古城昭 検図 古城昭 作図 飯塚拓也	
摘要				訂正内容	訂正日	訂正者名	
部番 No.	Stock No.	部品名称 DESCRIPTION	数量 Q'ty	メーカー Vendor	形式・仕様 Type . Spec.	備考 Remark	出図
SA	20128941	エアフィルタ(2) Air Filter(2)	0				○
101	17204259	ニップル Nipple	2		NJDF16-3/8	出図不要	
102	17204217	袋ナット Cap Nut	2		NJAF-16	出図不要	
103	17204452	ホース差し Hose Connector	2		NJK-3/8	出図不要	
601	40022669	3in1 マルチ・ドライフィルタ Air Filter	1	前田シェルサービス	T-105A-1000		
602	5A000343	六角ボルト Hex. Head Bolt	4		BH-5X10		
603	5A002262	バネ座金 Spring Lock Washer	4		WS-5		
604	40016422	ゴムホース Rubber Hose	1	ブリヂストン	呼び径9.5(Air,黒)5000mm		
605	40013809	ゴムホース Rubber Hose	1	ブリヂストン	呼び径8.0(AIR,黒)5000mm		
606	5P000569	ホースバンド Hose Band	1		No.M00(呼び径8用)		
607	4W000003	フレキ用サドル SADDLE	2	大和電業	CH-10		

訂 号 SYMBOL	訂 正 REVISION	日 付 DATE	番 号 SIGNATURE
---------------	-----------------	-------------	------------------



参照図番 Reference No.	特記無き場合はCO.2以下、すみお2.0以内、RD.4以下とする。 本図は、小波線工業(株)の分属に属するもので、許可なく第三者に見せたり、トレース等の他の複写及び提定された用途以外の使用を禁止致します。		旧JIS表記 ~	新JIS表記(K8) ~	25 △	6.3 △	1.6 △	0.2 △
	規程加工体公差 旧JIS表記、新JIS表記対比率							
図番 DRAWING NO.	材料 MATERIAL	公差 TOLERANCE	寸法 DIMENSIONS	公差 TOLERANCE	寸法 DIMENSIONS	公差 TOLERANCE	寸法 DIMENSIONS	公差 TOLERANCE
1 4	4 16 63 250 1000 4000	16 63 250 1000 4000	2 2 2 2 2	2 2 2 2 2	2 2 2 2 2	2 2 2 2 2	2 2 2 2 2	2 2 2 2 2
公差 TOLERANCE	±0.1 ±0.2 ±0.3 ±0.5 ±0.8 ±2.0 ±4.0	±0.1 ±0.2 ±0.3 ±0.5 ±0.8 ±2.0 ±4.0	±0.1 ±0.2 ±0.3 ±0.5 ±0.8 ±2.0 ±4.0	±0.1 ±0.2 ±0.3 ±0.5 ±0.8 ±2.0 ±4.0	±0.1 ±0.2 ±0.3 ±0.5 ±0.8 ±2.0 ±4.0	±0.1 ±0.2 ±0.3 ±0.5 ±0.8 ±2.0 ±4.0	±0.1 ±0.2 ±0.3 ±0.5 ±0.8 ±2.0 ±4.0	±0.1 ±0.2 ±0.3 ±0.5 ±0.8 ±2.0 ±4.0
図名 TITLE	作図 DATE	承認 DATE	検核 DATE	仕様 SPECIFICATION	数量 QUANTITY	仕上 FINISH	三番法 THIRD ANGLE PROJECTION	
小池酸業工業株式会社 KOIKE SANSO KOGYO CO., LTD.	07-10-36 07-10-06	07-10-36 07-10-06	07-10-06	2-A-Flowmeter (2) Air Filter (2)	1	20128941	00	
小池酸業工業株式会社 KOIKE SANSO KOGYO CO., LTD.	20128941	00	Ver.9 A 3	20128941	00	Ver.9 A 3	20128941	

PARTS LIST					1/1		
Stock No.		プラズマトーチ消耗品		SA CODE	M/C No.	日付 2006/9/29	
20105586		Plasma Torch Consumables		P	NU-2709	承認	古城昭
概要		訂正内容		訂正日		訂正者名	
433V/434V-OPS 軟鋼用 右回り							
SS RIGHT							
部番 No.	Stock No.	部品名称 DESCRIPTION	数量 Q'ty	メーカー Vendor	形式・仕様 Type . Spec.	備考 Remark	出図
	40016358	電極 Electrode	5	群馬コイケ	431-OPS用		
	40017233	ノズル Nozzle	5	群馬コイケ	φ2.9 中間タイフ(右) 431-OPS用		
	40001899	センタリングストーン Swirl Ring	1	小池酸素	APK031204 右		
	40016366	インサートキャップ Insert Cap	1	群馬コイケ	431-OPS用		
	40020503	アウターキャップ Outer Cap	1	群馬コイケ	433-OPS用		
	40001903	チップ脱着工具 Tool for Tip	1	小池酸素	APK032410 プライヤー		
	40001904	シリコングリス Grease	1	小池酸素	APK010053		
	40001890	付属品ケース Case	1	小池酸素	A75080501		

**PARTS LIST**

Stock No. <b>20105587</b>	<b>プラズマトーチ消耗品(調整用)</b> Plasma Torch Consumables(Adjustment)	SA CODE <b>P</b>	M/C No. <b>NU-2709</b>	日付 2006/9/29 承認 古城昭 検図 岡崎邦彦 作図 中山剛
------------------------------	--	---------------------	---------------------------	---

摘要 433V/434-OPS 軟鋼用 右回り SS RIGHT	訂正内容	訂正日	訂正者名

部番 No.	Stock No.	部品名称 DESCRIPTION	数量 Q'ty	メーカー Vendor	形式・仕様 Type . Spec.	備考 Remark	出図
	40016358	電極 Electrode	10	群馬コイケ	431-OPS用		
	40017233	ノズル Nozzle	10	群馬コイケ	φ2.9 中間タイプ(右) 431-OPS用		
	40001899	センタリングストーン Swirl Ring	1	小池酸素	APK031204 右		
	40016366	インサートキャップ Insert Cap	1	群馬コイケ	431-OPS用		
	40020503	アウターキャップ Outer Cap	1	群馬コイケ	433-OPS用		

PARTS LIST						1/1	
Stock No. <b>20119907</b>		プラズマトーチ消耗品 Plasma Torch Consumables		SA CODE	M/C No.	日付 2007/5/25 承認 丸山要一 検図 岡崎邦彦 作図 吉野孝	
摘要 433I/434I-APS 二次気流 軟鋼/非鉄兼用(非鉄分) 右回り SS/SUS RIGHT			訂正内容		訂正日	訂正者名	
部番 No.	Stock No.	部品名称 DESCRIPTION	数量 Q'ty	メーカー Vendor	形式・仕様 Type . Spec.	備考 Remark	出図
	40018392	電極 Electrode	5	群馬コイケ	W5+型 非鉄用 431-OPS用		
	40018393	電極 Electrode	5	群馬コイケ	KW+型 非鉄小径用 431-OPS用		
	40017190	センタリングストーン Centering Stone	1	小池酸素	右強旋回 431-OPS用 K型R		
	40021233	インナーノズル InnerNozzle	5	群馬コイケ	φ2.1 非鉄用 433-OPS用		
	40018388	インナーノズル InnerNozzle	5	群馬コイケ	φ2.5 非鉄用 431-OPS用		
	40018389	インナーノズル InnerNozzle	5	群馬コイケ	φ3.0 非鉄用 431-OPS用		
	40018390	ノズル Nozzle	5	群馬コイケ	φ1.5右 非鉄小径用 431-OPS用		
	40018391	ノズル Nozzle	5	群馬コイケ	φ1.9右 非鉄小径用 431-OPS用		
	40004184	旋回リング Swirl Ring	1	小池酸素	APK031228 右旋回		
	40008266	アウターノズル Outer Nozzle	5	小池酸素	APK030095 φ3.0		
	40004183	アウターノズル Outer Nozzle	5	小池酸素	φ3.6 APK030091		
	40005221	アウターノズル Outer Nozzle	5	小池酸素	APK030092 φ4.8		
	40020508	アウターキャップ Outer Cap	1	群馬コイケ	非鉄用 433-APS用		
	40004162	Oリング O-Ring	3	小池酸素	S34(赤シリコン)		

PARTS LIST						1/1	
Stock No. <b>20141159</b>		プラズマトーチ消耗品(現地調整用) Plasma Torch Consumables(Adjustment)		SA CODE	M/C No.	日付 2008/4/10 承認 丸山要一 検図 岡崎邦彦 作図 高橋則彦	
摘要 433I/434I-APS 二次気流 軟鋼/非鉄兼用(非鉄分) 右回り SS/SUS RIGHT			訂正内容		訂正日	訂正者名	
部番 No.	Stock No.	部品名称 DESCRIPTION	数量 Q'ty	メーカー Vendor	形式・仕様 Type . Spec.	備考 Remark	出図
	40018392	電極 Electrode	5	群馬コイケ	W5+型 非鉄用 431-OPS用		
	40018393	電極 Electrode	5	群馬コイケ	KW+型 非鉄小径用 431-OPS用		
	40017190	センタリングストーン Centering Stone	1	小池酸素	右強旋回 431-OPS用 K型R		
	40021233	インナーノズル InnerNozzle	10	群馬コイケ	φ2.1 非鉄用 433-OPS用		
	40018388	インナーノズル InnerNozzle	10	群馬コイケ	φ2.5 非鉄用 431-OPS用		
	40018389	インナーノズル InnerNozzle	10	群馬コイケ	φ3.0 非鉄用 431-OPS用		
	40018390	ノズル Nozzle	10	群馬コイケ	φ1.5右 非鉄小径用 431-OPS用		
	40018391	ノズル Nozzle	10	群馬コイケ	φ1.9右 非鉄小径用 431-OPS用		
	40004184	旋回リング Swirl Ring	1	小池酸素	APK031228 右旋回		
	40008266	アウターノズル Outer Nozzle	10	小池酸素	APK030095 φ3.0		
	40004183	アウターノズル Outer Nozzle	10	小池酸素	φ3.6 APK030091		
	40005221	アウターノズル Outer Nozzle	10	小池酸素	APK030092 φ4.8		
	40020508	アウターキャップ Outer Cap	1	群馬コイケ	非鉄用 433-APS用		
	40004162	Oリング O-Ring	3	小池酸素	S34(赤シリコン)		

S.A. LIST					1/2				
Stock No.		プラズマ構成図 SUPER-400(Plus)		SA CODE	M/C No.	日付			
20169336		Plasma Unit		P		2009/12/11			
						承認	丸山要一		
						検図	岡崎邦彦		
						作図	高橋則彦		
摘要				訂正内容		訂正日		訂正者名	
KP-4053(T1) 自動流量(制御電源付き) SS/SUS兼用									
チラーRKS1500F-V- * エアードライヤGK3103-S11									
メイン、母材ケーブルにジッパー処理									
番号 No.	Stock No.	S.A. 名称 DESCRIPTION	SA CODE	数量 Qty	備考 Remark	出図形式			
						A	B	C	D
	20170050	SUPER-400(Plus) 構成図 SUPER-400(Plus) Composition Fig		0	KP-4053(T1) 自動流量 SS/SUS兼用			①	○
	20169335	ガス流量制御装置インターフェイス Gas Flux Control Unit Interface Fig		0	KP-4053(T1) 自動流量 SS/SUS兼用機			①	○
	20142311	制御ケーブル[9] Control Cable [9]		0	No.9				○
	10405941	スーパー400 母材ケーブル(12)製作		0	No.12				○
	10405943	スーパー400 メインケーブル(14)製		0	No.14				○
	20091557	パイロットケーブル[15]		0	No.15				○
	10407420	制御ケーブル(17)製作図		0	No.17				○
	20105773	冷却水ホース(戻り:R) [18] Cooling-Water Hose [18]		0	No.18				○
	20105774	冷却水ホース(行き:Z) [19] Cooling-Water Hose [19]		0	No.19				○
	10406558	ガスホース(Air,N2)製作図		0	No.20				○
	20112973	ガスホース[20a]製作図 Gas Hose [20a] Working Drawing		0	No.20a				○
	10406559	ガスホース(O2)製作図		0	No.21				○
	20141305	ガスホース(O2)[21a]製作図		0	No.21a				○
	10405951	スーパー400 ガス供給ホース(エア)		0	No.22				○
	10405953	スーパー400 ガスホース(エア)×2		0	No.24				○
	20148479	制御ケーブル [29] Control Cable [29]		0	No.29				○
	20142312	制御ケーブル [32] Control Cable [32]		0	No.32				○
	20134792	制御ケーブル [37] Control Cable [37]		0	No.37				○
	20090448	制御ケーブル51 Control Cable 51		0	No.51				○

S.A. LIST					2/2				
Stock No. <b>20169336</b>		プラズマ構成図 SUPER-400(Plus)  Plasma Unit		SA CODE  P	M/C No.	日付 2009/12/11	承認 丸山要一	検図 岡崎邦彦	作図 高橋則彦
摘要 KP-4053(T1) 自動流量(制御電源付き) SS/SUS兼用 チラーRKS1500F-V- * エアードライヤGK3103-S11 メイン、母材ケーブルにジッパー処理					訂正内容		訂正日	訂正者名	
番号 No.	Stock No.	S.A. 名称 DESCRIPTION	SA CODE	数量 Q'ty	備考 Remark	出図形式			
						A	B	C	D
	20090449	制御ケーブル52 Control Cable 52		0	No.52				○
	10407543	ガス供給ホース(56)製作図		0	No.56				○
	20112975	ガスホース[56a]製作図 Gas Hose [56a] Working Drawing		0	No.56a				○
	20112977	ガス供給ホース[58]製作図 Gas Supply Hose [58] Working Dra		0	No.58				○
	20112976	ガスホース[58a]製作図 Gas Hose [58a] Working Drawing		0	No.58a				○
	10407451	冷却水行きホース(60)製作図		0	No.60				○
	10407452	冷却水戻りホース(61)製作図		0	No.61				○
	10407429	パイロットケーブル(62)製作図		0	No.62				○
	20106371	制御ケーブル [63] 製作図 Control Cable		0	No.63				○
	20090446	PO2ホース [64] 製作図 PO2 Hose [64] Working Drawing		0	No.64				○
	20090447	PAirホース [65] 製作図 PAir Hose [65] Working Drawing		0	No.65				○
	10407433	AGホース(66)製作図		0	No.66				○
	10407453	メインケーブル(67)製作図		0	No.67				○

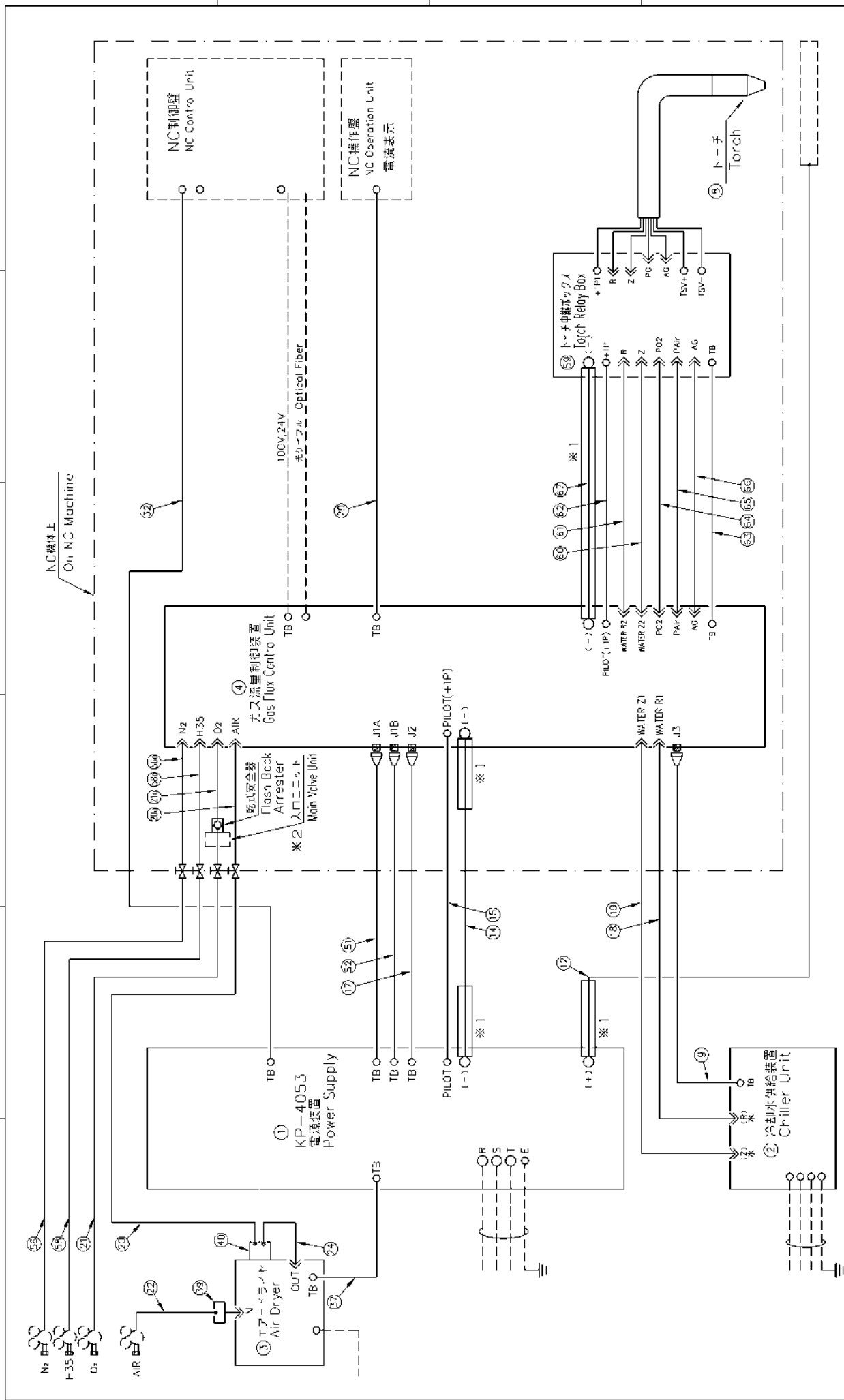
A B C D E F

1

2

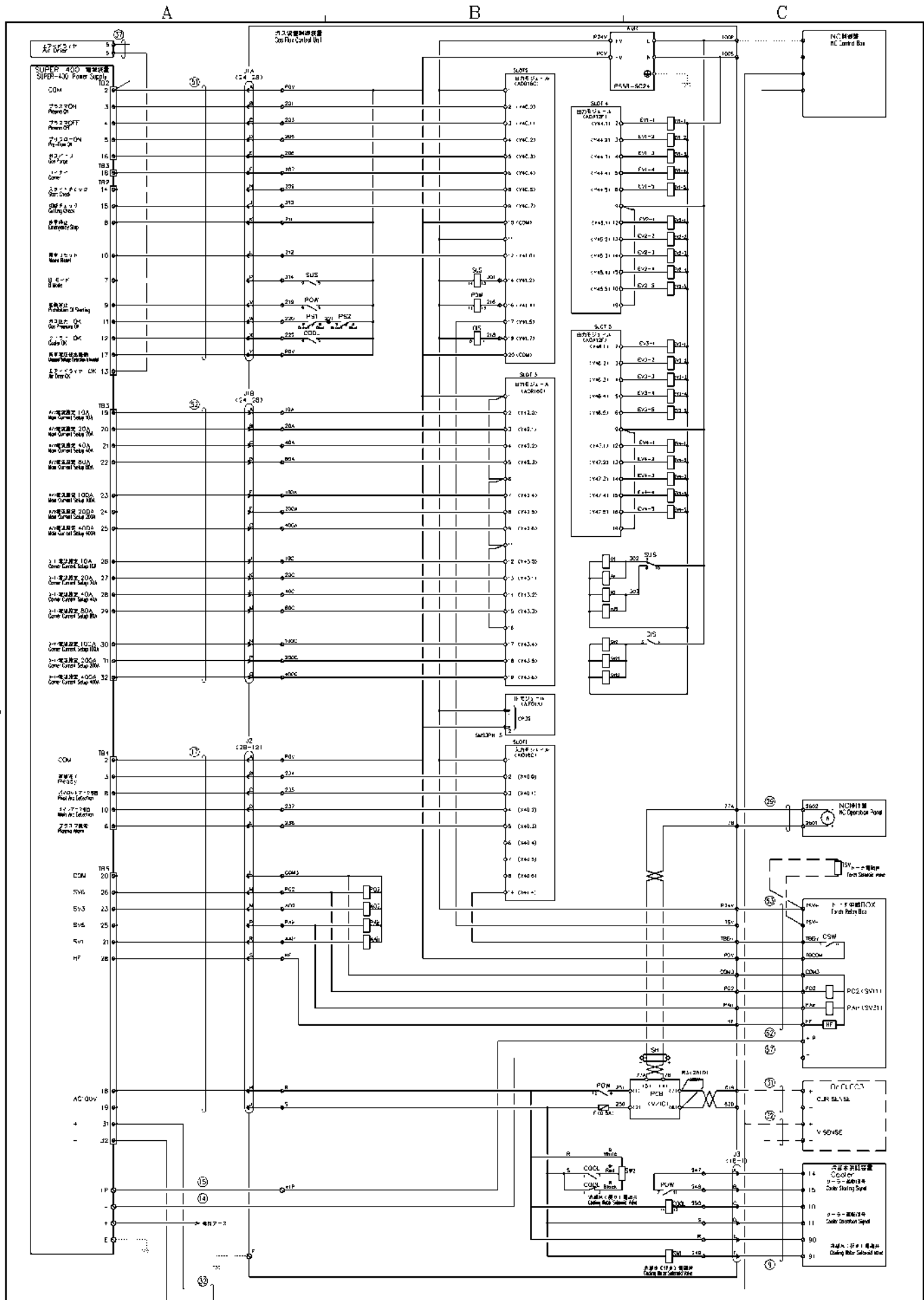
4

5



※：メインケーブルおよび母材ケーブルには  
 金属メッシュの層が各10mmあり、  
 金属メッシュの層はアーク処理を施さないでください。  
 ※2：冷却水供給装置はアーク処理を施さないでください。  
 クラップトップケーブルはアーク処理を施さないでください。  
 21ポートは入口ユニットがない場合のみ必要になります。

SUPER-400 構成図 SUPER-400 Composition Figure		名 称 TITLE	
日付 10.01.14	承認 丸山	作 図 高橋	M/C No.
訂 正 REV. 5.10 W	日 付 DATE	番 号 SIGN.	Stock No.
KOIKE SANSO KOGYO CO., LTD.			20170050
			A 3

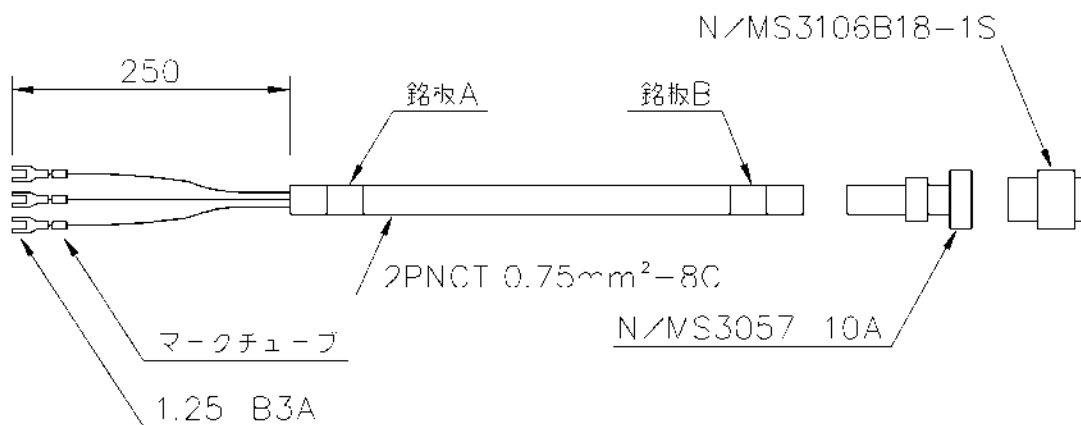


符号		訂正	日付	日付	名称	ガス流量制御装置インターフェイス図 (R# 405.3)	
SYMBOL		REVISION	DATE	DATE	TIT	Gas Flux Control Unit Interface Figure	
			署名	作図	M/C No.	Stock No	20169335
				高橋剛			A 4
KOIKE SANSEI KOGYO CO., LTD.							

A

B

C

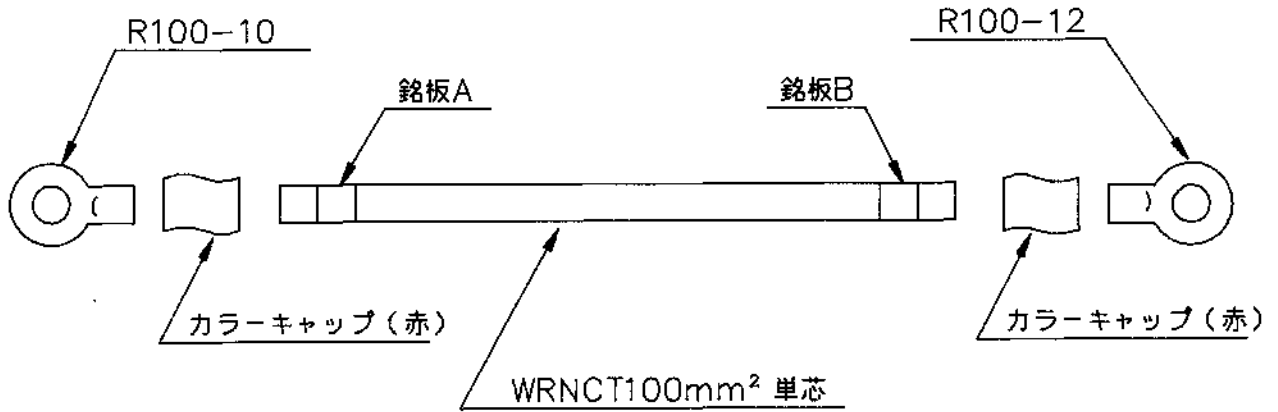


20		A
30	_____	B
10	_____	C
11	_____	D
90	_____	E
91	_____	F
(3E)	_____	C
(3E)	_____	H

銘板A : 9-A, TB  
 銘板B : 9 B, J3

				日付 DATE	'08.04.26	名称 TITLE	制御ケーブル [9] Control Cable [9]		
				承認 CHECK	丸山 マツヤマ				
符号 SYMBOL	訂正 REVISION	日付 DATE	署名 SIGNAT	作図 DRAWN	高橋則 ノボタノリ	M/C No.	Stock No.	20142311	A 4
KOIKE SAN SO KOGYO CO., LTD.									

符号 SYMBOL	訂正 REVISION	日付 DATE	署名 SIGNAT.

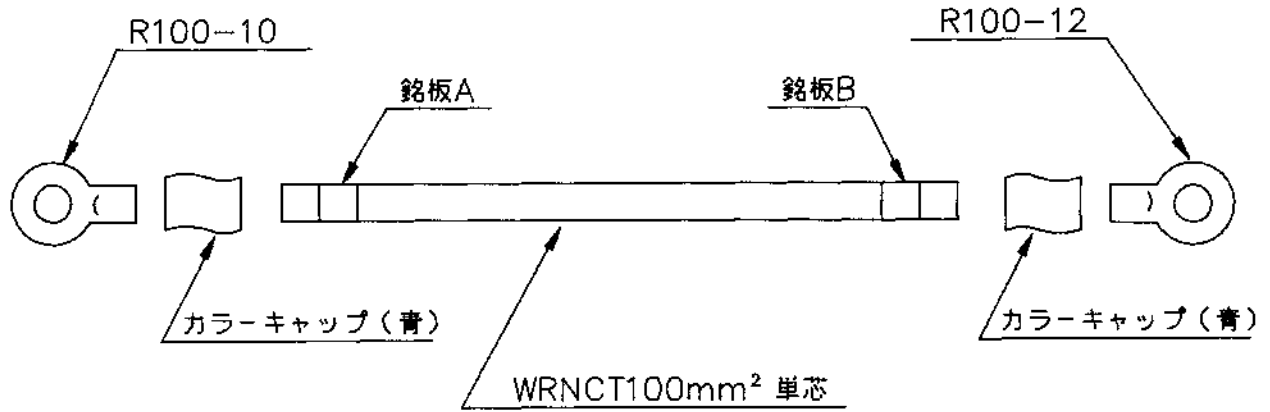


銘板A: 12-A  
銘板B: 12-B

~~銘板A: [12A~12D] 電源装置側(出力: +), 12-A~~  
~~銘板B: [12A~12D] 切断定整側, 12-B~~

材質 MATERIAL	処理 NOTE	重量 WEIGHT	Kg	仕上 FIN	~, ▽, ▽▽	備 REMARKS	要
	技術課長代 5.11.19 小谷	94.11.17	尺度 SCALE	名称 TITLE	母材ケーブル [12]	製作図	
設番 DSGN NO.	岡崎				SUPER-400 (KP-4052 TYPE)		
小池酸素工業株式会社 KOIKE SAN SO KOGYO CO., LTD	整番 SER NO.	図番 DWG NO.	405941		A4		

符号 SYMBOL	訂正 REVISION	日付 DATE	署名 SIGNAT.



銘板A: [14A~14D] 電源装置側 (出力: -), 14-A, -  
 銘板B: [14A~14D] 流量コントロールボックス側 (シャント: 77), 14-B, 77

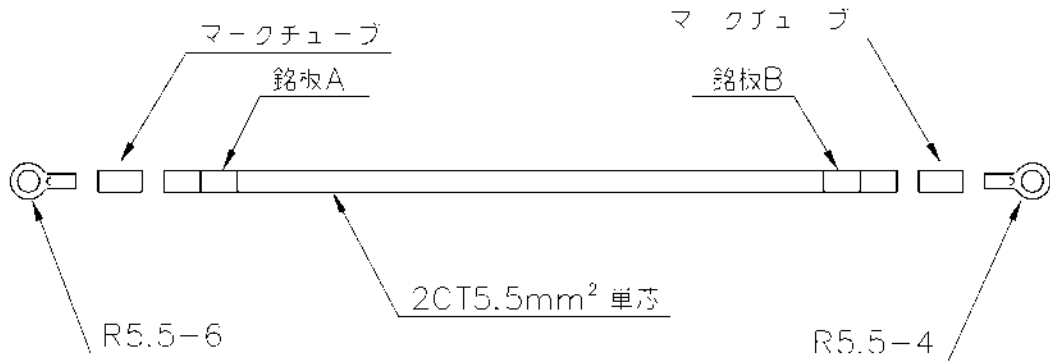
材質 MATERIAL	処理 NOTE	重量 WEIGHT	Kg	仕上 FIN	~, ▽, ▽▽	備 REMARKS	要
		94.11.17	尺度 SCALE	名称 TITLE	メインケーブル [14] 製作図 SUPER-400 (KP-4052 TYPE)		
設番 DSGN NO.		岡崎					
小池酸素工業株式会社 KOIKE SAN SO KOGYO CO., LTD			整番 SER NO.	図番 DWG NO.	405943		A4



A

B

C



+D ————— +1P

銘板A : 15-A  
 銘板B : 15-B

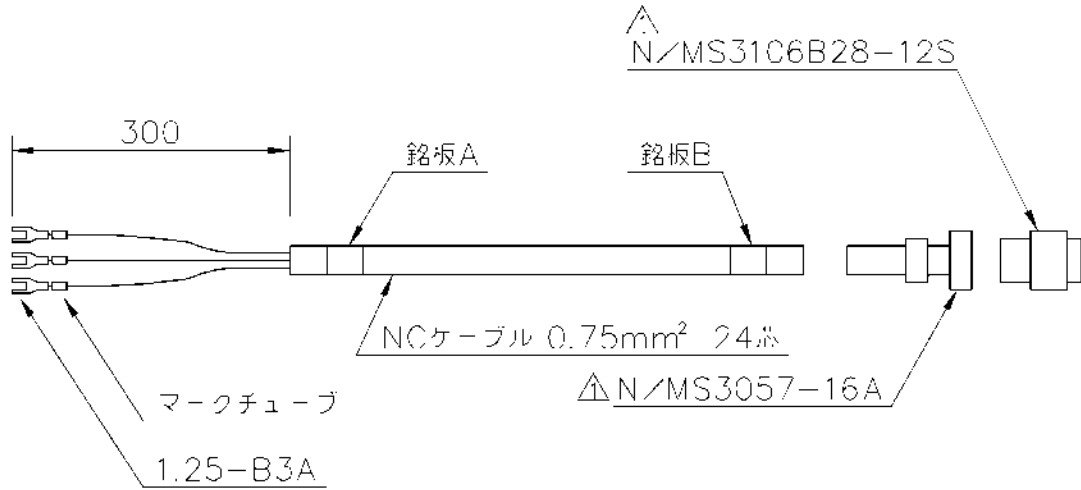
				日付	'06.02.13	名称	パイロットケーブル [15] 製作図		
				承認	百城	TITLE	SUPER-40C		
				検印	羽崎				
符号	訂	日付	署名	作図	百城	M/C		Stock	
SYMBOL	REVISION	DATE	SIGNAT	FIG	百城	No.		No.	20091557
KOIKE SANZO KOGYO CO., LTD.									

A

B

C

符号 SYMBOL	訂正 REVISION	日付 DATE	署名 SIGNAT
△	RoHS対策により型式変更	'06.05.09	吉野



TB4-2	_____	A	TB5-23	_____	N
TB4-3	_____	B	TB5-25	_____	P
TB4-8	_____	C	TB5-21	_____	R
TB4-10	_____	D	TB5-28	_____	S
TB4-6	_____	E	T	_____	-
T	_____	F	U	_____	U
G	_____	G	V	_____	V
TB5-18	_____	H	W	_____	W
TB5-19	_____	J	X	_____	X
K	_____	K	Y	_____	Y
TB5-20	_____	L	Z	_____	Z
TB5-26	_____	M	a	_____	a
(露出の素線は被覆のこと) TB5-1/			(シルド)	(CUI)	

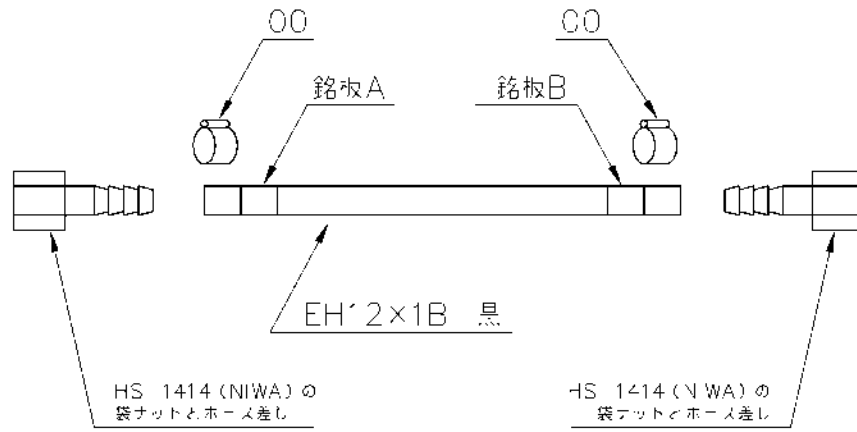
銘板A : 17-A, T34, TB5  
 銘板B : 17 B, J2

材質 MATERIAL	処理 NOTE	重量 WEIGHT	仕上 FIN	~ , ▽ , ▽▽	描 REMARKS	要
	2003/10/25	2003/10/25	尺 度 SCALE	名 称 TITLE	制御ケーブル [17] 製作図 SUPER 400 AUTO GAS	
設 番 DSGN. NO.	設計部部長 丸山	設計部 岡崎	図 番 DWG. NO.	407420		
小 池 酸 素 工 業 株 式 会 社 KOIKE SANSO KOGYO CO., LTD,			整 番 SER. NO.	A 4		

A

B

C



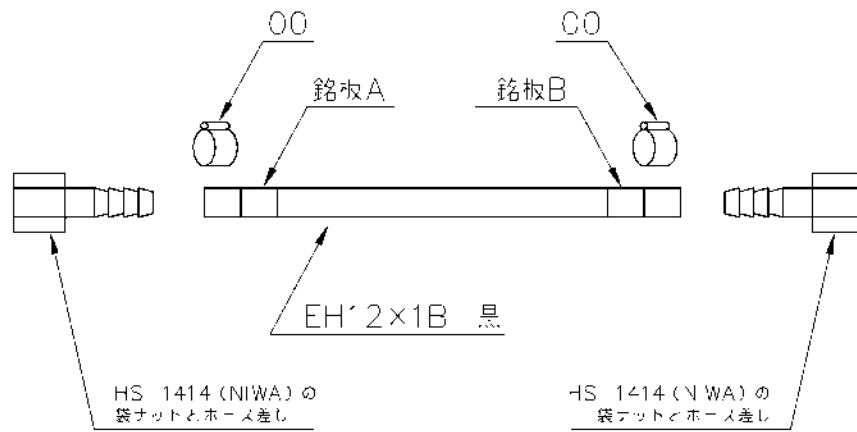
銘板A : 18-A, R  
 銘板B : 18-B, R

				日付	'06.10.03	名称	冷却水ホース(戻り:R) [18]			
				承認	百城	TITLE	Cooling-Water hose [18]			
				検印	羽崎					
符号	訂正	日付	署名	作図	百野	M/C No.		Stock No.	20105773	A
KOIKE SAN SO KOGYO CO., LTD,										4

A

B

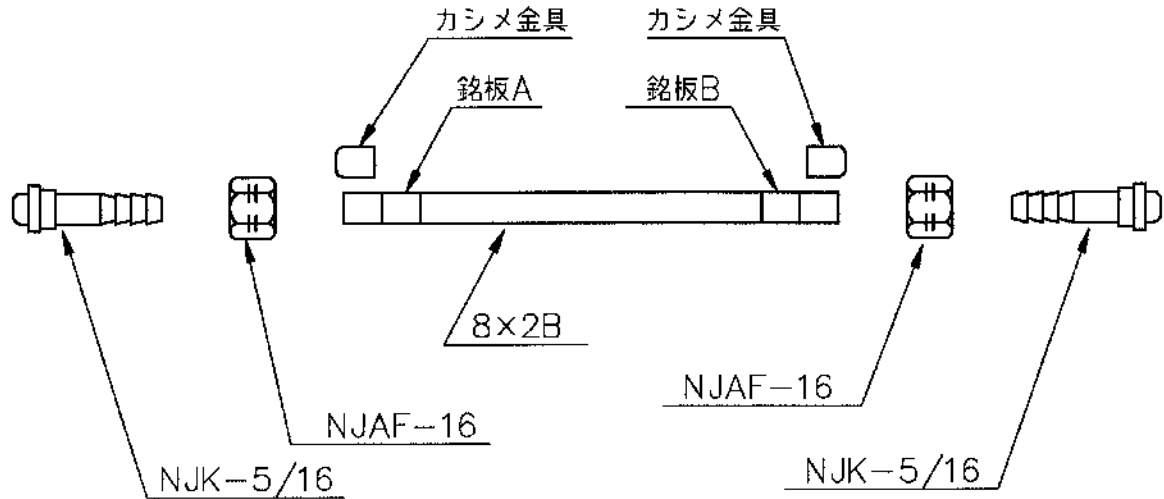
C



銘板A : 19-A, Z  
 銘板B : 19-B, Z

				日付	'06.10.03	名称	冷却水ホース(行き:7) [19]		
				承認	百城	TITLE	Cooling-Water hose [19]		
				検印	羽崎				
符号	訂正	日付	署名	作図	百野	M/C No.	Stock No.	20105774	A4
KOIKE SAN SO KOGYO CO., LTD,									

符号 SYMBOL	訂正 REVISION	日付 DATE	署名 SIGNAT



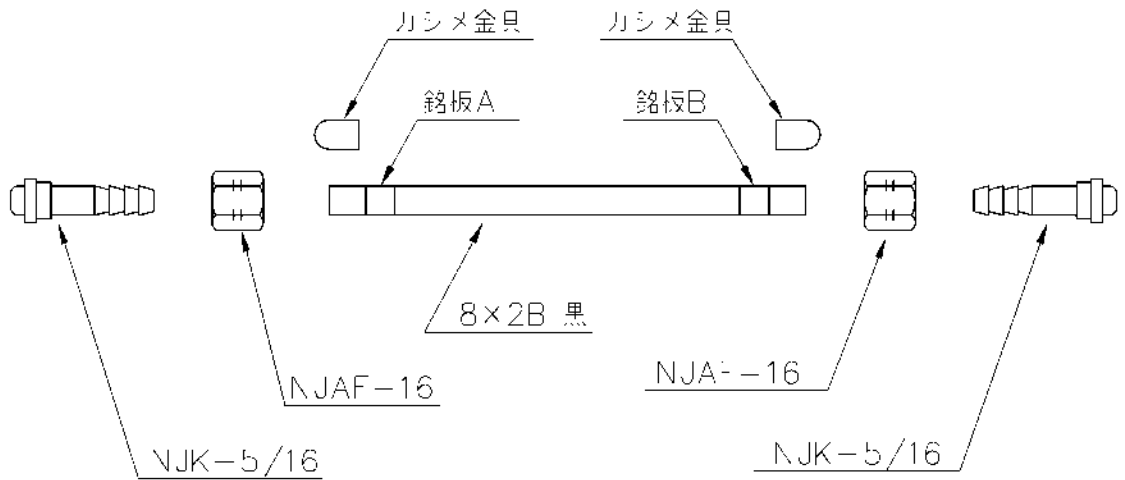
銘板A：[20] 電源装置側 (OUT: Air), 20A-Air  
 銘板B：[20] 流量コントロールボックス側 (Air), 20B-Air

材質 MATERIAL	処理 NOTE	重量 WEIGHT Kg	仕上 FIN	横 REMARKS
			~, ▽, ▽▽	
		尺 度 SCALE	名 称 TITLE	
			ガスホース (エア-, 窒素) [20] 製作図 SUPER-400 (KP-4052 TYPE)	
設 番 DSGN. NO.		整 番 SER. NO.		
小 池 酸 素 工 業 株 式 会 社 KOIKE SANSO KOGYO CO., LTD,		図 番 DWG. NO.	406558	A 4

A

B

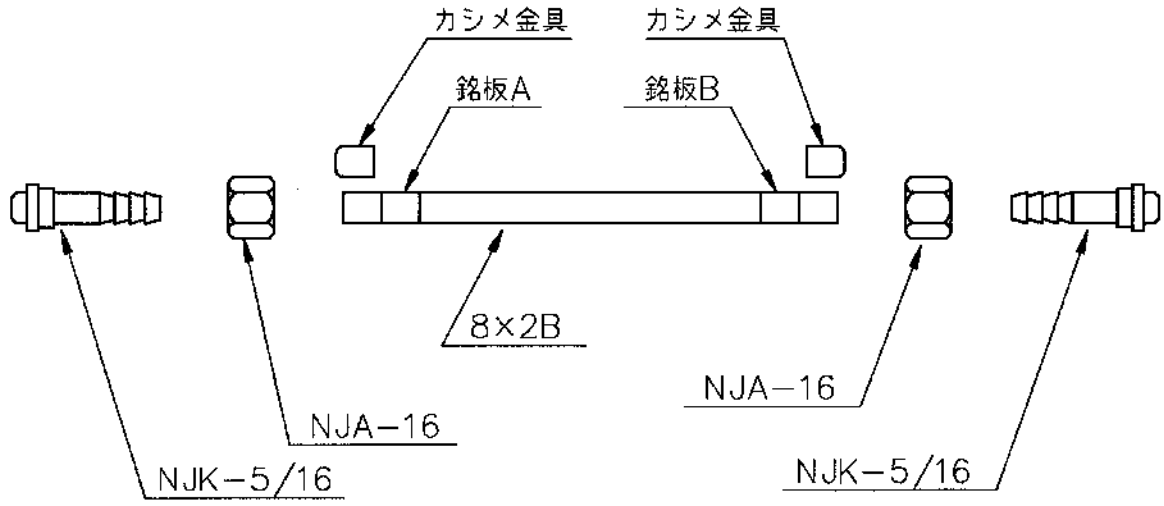
C



銘板A : 20a-A , Air  
 銘板B : 20c-B , Air

				日付	'07.02.06	名称	ガスホース [20a] 製作図		
				承認	百城	TITLE	Gas Hose [20a] Working Drawing		
				検図	野崎				
符号	訂正	日付	署名	作図	百野	M/C No.	Stock No.	20112973	A
KOIKE SAN SO KOGYO CO., LTD,									4

符号 SYMBOL	訂正 REVISION	日付 DATE	署名 SIGNAT



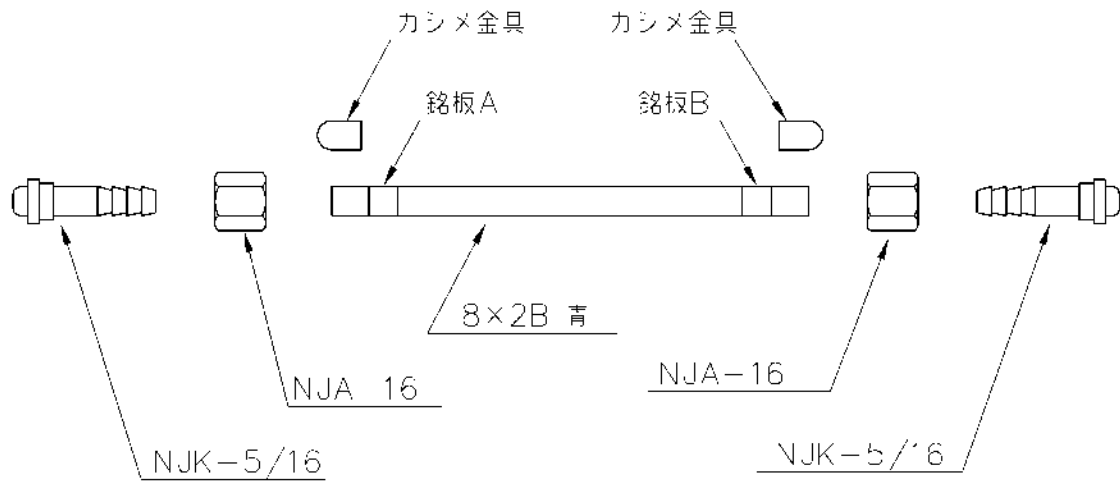
銘板A：[21] 電源装置側 (OUT: O2), 21A-O2  
 銘板B：[21] 流量コントロールボックス側 (O2), 21B-O2

材質 MATERIAL	処理 NOTE	重量 WEIGHT Kg	仕上 FIN	~ , ▽ , ▽▽	摘要 REMARKS
		尺度 SCALE	名称 TITLE	ガスホース (酸素) [21] 製作図 SUPER-400 (KP-4052 TYPE)	
設番 DSGN. NO.		整番 SER. NO.			
小池酸素工業株式会社 KOIKE SANSO KOGYO CO., LTD,		図番 DWG. NO.	406559	A 4	

A

B

C



銘板A：[21c] 供給側（OUT：O2）、21aA-O2  
 銘板B：[21a] 流量コントロールボックス側（C2）、21aB-C2

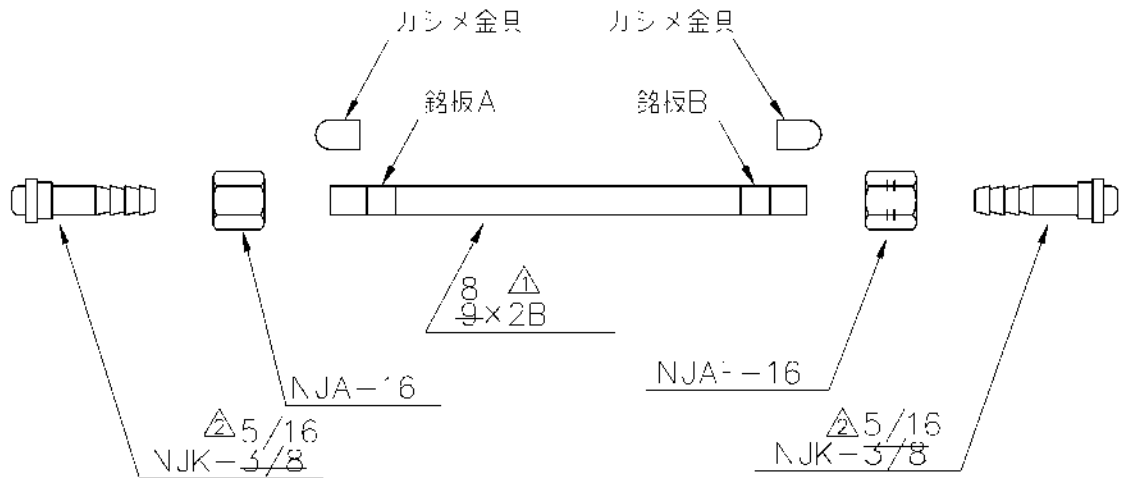
				日付	'08.04.12	名称	ガスホース（酸素） [21c] 製作図			
				承認	丸山	TITLE	SUPER-400 ALTO GAS			
				検図	羽崎	M/C No.		Stock No.	20141305	A
符号	訂正	日付	署名	作図	高橋則					4
KOIKE SAN SO KOGYO CO., LTD.										

A

B

C

符号 SYMBOL	訂正 REVISION	日付 DATE	署名 SIGNAT
△	ホースサイズ変更	'06.01.23	吉野
△	ホース差しサイズ変更	'07.01.26	吉野



銘板A：〔22〕エアー供給口側 22-A  
 銘板B：〔22〕エアードライヤ側（空気入口） 22-B

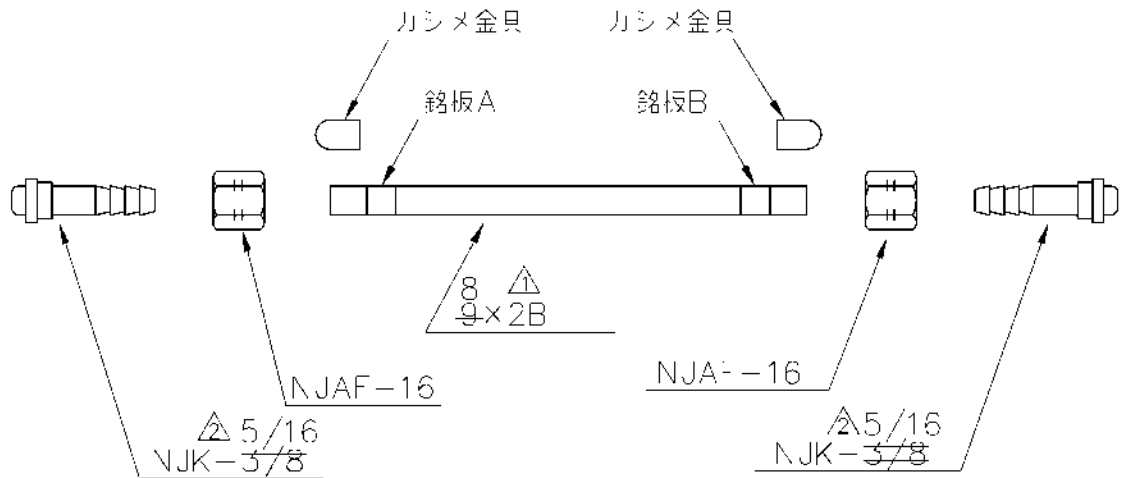
材質 MATERIAL	処理 NOTE	重量 WEIGHT Kg	仕上 FIN	～, ▽, ▽▽	備 REMARKS	要
'94.11.19	'94.11.17	尺 SCALE	名 TITLE	ガス供給ホース(エアー)〔22〕製作区 SUPER-400 (KP-4052 TYPE)		
小谷	岡崎	設番 DSGN. NO.	整番 SER. NO.	10405951		
小池酸素工業株式会社 KOIKE SANSO KOGYO CO., LTD.			図番 DWG. NO.	A 4		

A

B

C

符号 SYMBOL	訂正 REVISION	日付 DATE	署名 SIGNAT
△	ホースサイズ変更	'06.01.23	吉野
△	ホース差しサイズ変更	'07.01.26	吉野



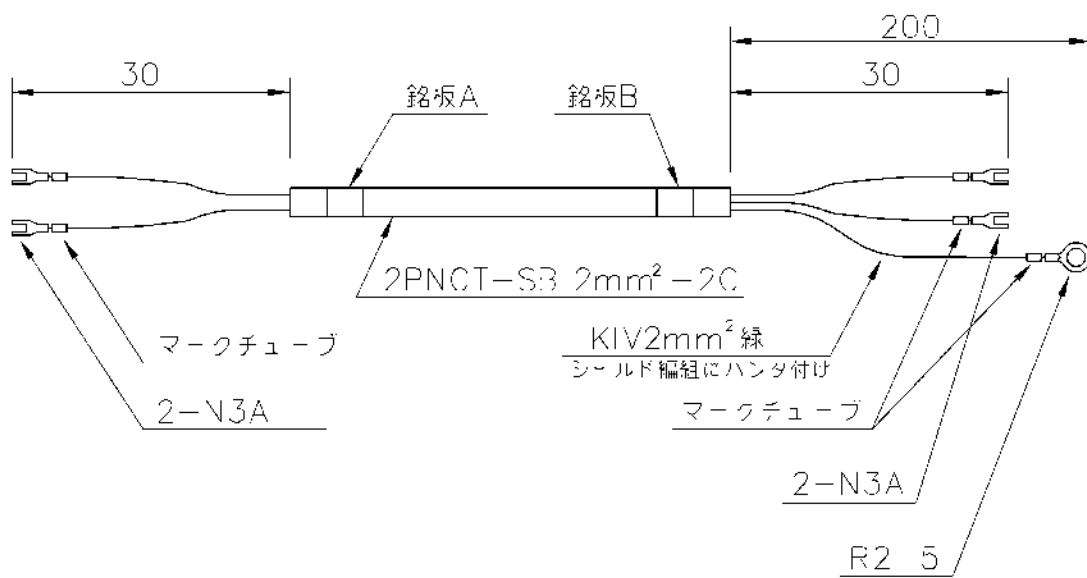
銘板A：〔24A～24D〕エアードライヤ側（空気出口） 24-A  
 銘板B：〔24A～24D〕電源装置側（IN：Air） 24-B

材質 MATERIAL	処理 NOTE	重量 WEIGHT Kg	仕上 FIN	～, ▽, ▽▽	備 REMARKS	要
	'94.11.19	'94.11.17	尺 SCALE	名 TITLE	ガスホース（エア）〔24〕 製作区 SUPER-400 (KP-4052 TYPE)	
小谷		岡崎	：			
設番 DSGN. NO.	小池酸素工業株式会社 KOIKE SANSO KOGYO CO., LTD.		整番 SER. NO.	10405953		A 4

A

B

C



78 ————— 2601  
 77A ————— 2602  
 (カット) — (シールド) — E

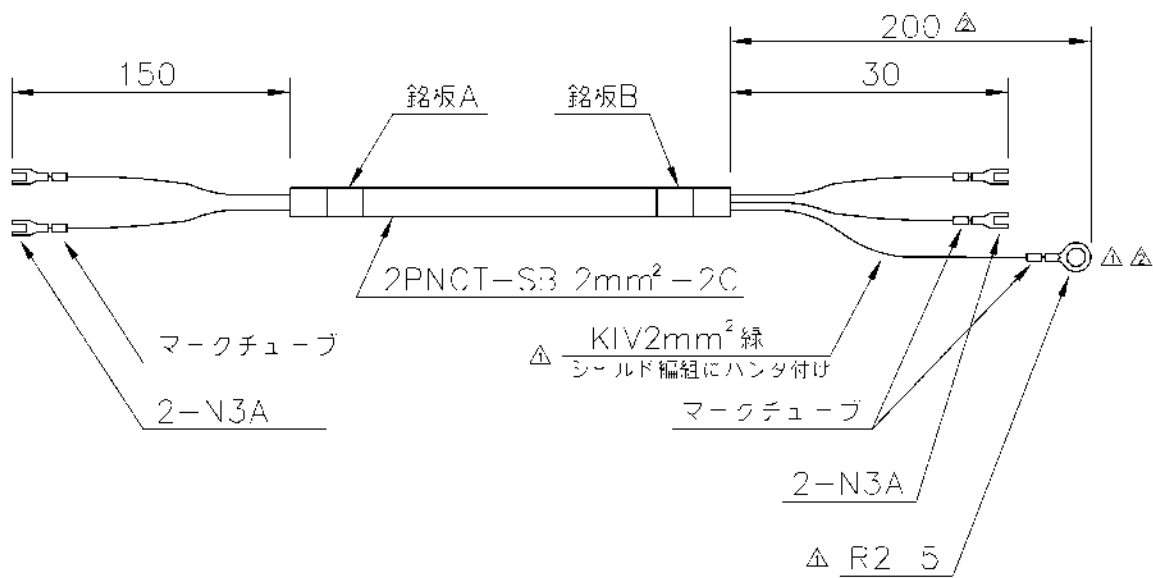
銘板A : 29-A, TB  
 銘板B : 29-B, TB

				日付	'08.09.18	名称	制御ケーブル [29] 製作図			
				承認	丸山	TITLE	SUPER-400 ALTO GAS			
				検印	岡崎	M/C No.		Stock No.	20148479	A
符号	訂	日	署	作	高橋則					4
SYMBOL	REVISION	DATE	SIGNAT	FIG						
KOIKE SANSEI KOGYO CO., LTD.										

A

B

C



- TB5-31 ————— 4 1 △
- TB5-32 ————— 4 4 △
- △ (カット) ————— (シールド) E △

銘板A : 32-A, TB  
 銘板B : 32-B, ISCON, DPVD

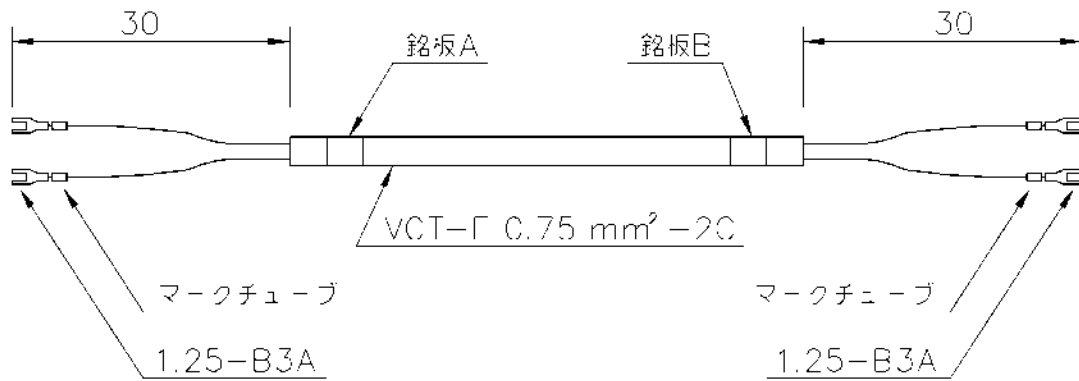
△ KP-4053  
 極間電力信号絶縁変換器自結用

△	アース線長の変更、誤記訂正他	'09.09.11	高橋則	日付	'08.04.26	名称	制御ケーブル [32] 製作図		
△	アース線追加	'08.06.25	高橋則	検印	丸山	TITLE	SLPER-400 ALTO GAS		
符号	訂正	日付	署名	作図	高橋則	M/C No.	Stock No.	201423'2	A
KOIKE SAN SO KOGYO CO., LTD.									

A

B

C



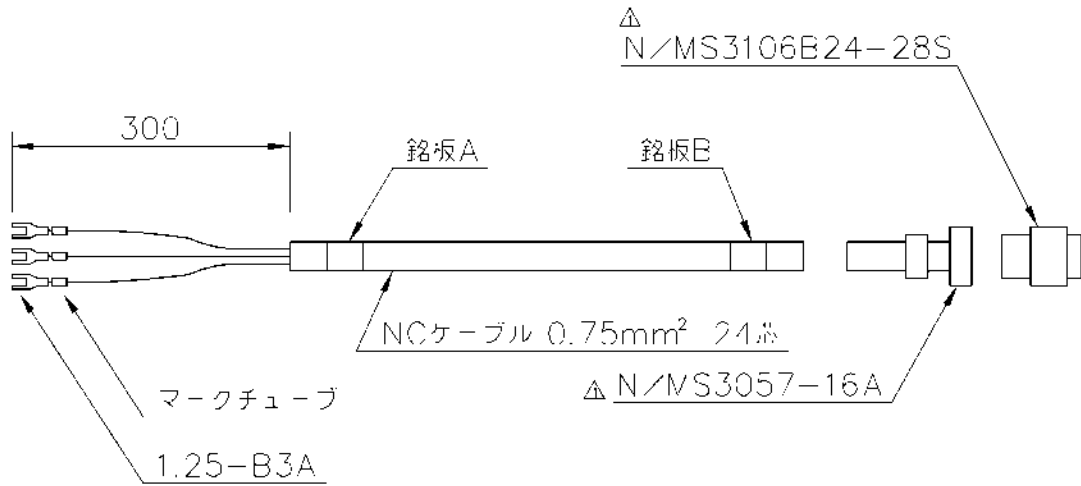
5 ————— TB2-2  
 6 ————— TB2 13

銘板A : 37-A, TB  
 銘板B : 37-B, TB

適用 : KP-4053, 自動流量  
 エアードライヤGK3103-S11

				日付	'08,1,11	名称	制御ケーブル (37) 製作図		
				承認	丸山	TITLE	SUPER-400 MANUAL GAS		
				検印	岡崎	M/C No.	Stock No.	20134792	A
符号	訂正	日付	署名	作図	高橋則				4
KOIKE SAN SO KOGYO CO., LTD,									

A B C



TB2- 2	_____	A	TB2-11	_____	W
TB2- 3	_____	B	TB2-12	_____	X
TB2- 4	_____	C	TB3-17	_____	Y
TB2- 5	_____	D	Z	_____	Z
TB2-16	_____	E	TB2- 1	(シールド)	(CJT)
TB3-18	_____	F	(露出の素線は被覆のこと)		
C	_____	C			
TB2-14	_____	H			
TB2-15	_____	J			
TB2- 8	_____	K			
TB2-10	_____	L			
M	_____	M			
N	_____	N			
△ TB2-7	_____	P			
Q	_____	Q			
R	_____	R			
S	_____	S			
T	_____	T			
U	_____	U			
TB2- 9	_____	V			

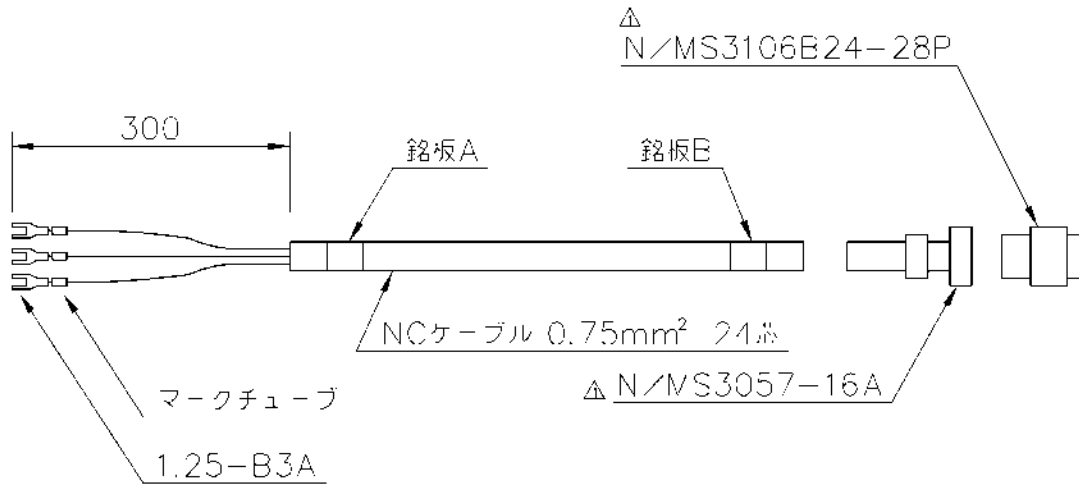
銘板A : 51-A, T32, TB3  
 銘板B : 51-B, J1A

記号変更	07.02.05	吉野	日付	'06.01.20	名称	制御ケーブル「51」製作図			
RoHS対応による製品変更	06.05.09	吉野	承認	吉城	TITLE	SLPER-400 ALTO GAS			
訂正	日付	署名	検図	羽崎	M/C No.	Stock No.	20090448	A	4
符号	訂正	日付	署名	作図	吉野				
KOIKE SANZO KOGYO CO., LTD.									

A

B

C



TB3-19	_____	A
TB3-20	_____	B
TB3-21	_____	C
TB3-22	_____	D
TB3-23	_____	E
TB3-24	_____	F
TB3-25	_____	G
H	_____	H
TB3-26	_____	J
TB3-27	_____	K
TB3-28	_____	L
TB3-29	_____	M
TB3-30	_____	N
TB3-31	_____	P
TB3-32	_____	Q
R	_____	R
S	_____	S
T	_____	T
U	_____	U
V	_____	V

W	_____	W
X	_____	X
Y	_____	Y
Z	_____	Z
TB2-1	(シールド)	(CJT)

(露出の素線は被覆のこと)

銘板A : 52-A, T33  
 銘板B : 52-B, J1B

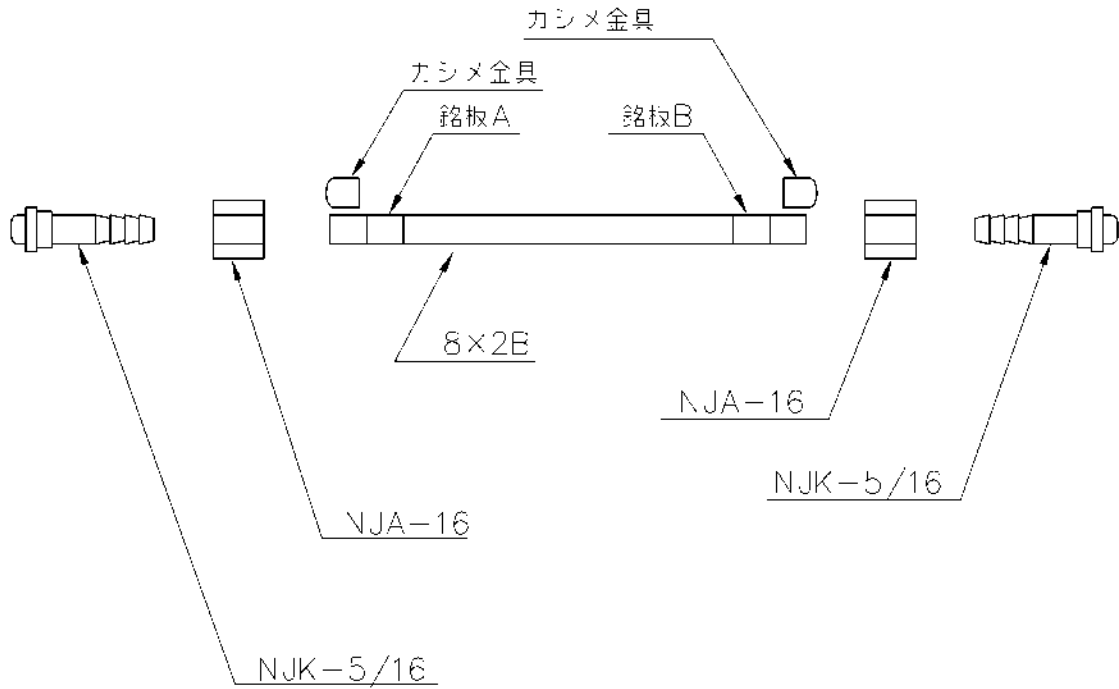
符号	訂正	日付	署名	日付	06.01.20	名称	制御ケーブル [52] 製作図			
SYMBOL	REVISION	DATE	SIGNAT			TITLE	SLPER-400 ALTO GAS			
RoHS対応による製品変更				06.05.09	言野	承認	百城			
						検印	羽崎			
						作図	百野			
KOIKE SANZO KOGYO CO., LTD.							M/C No.	Stock No.	20090449	A4

A

B

C

符号 SYMBOL	訂正 REVISION	日付 DATE	署名 SIGNAT



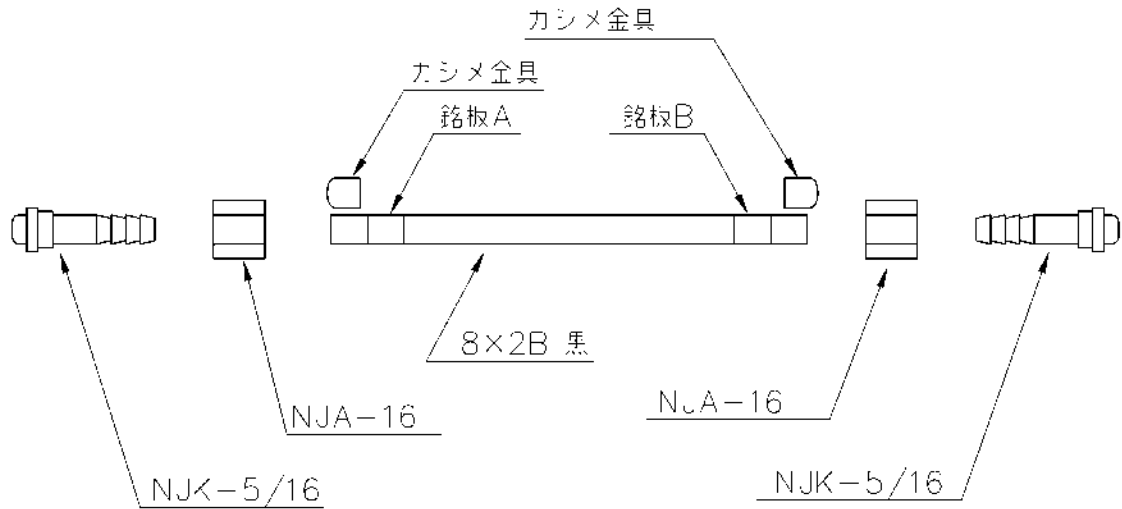
銘板A : 56-A, N<sub>2</sub>  
 銘板B : 56-B, N<sub>2</sub>

材質 MATERIAL	処理 NOTE	重量 WEIGHT	仕上 FIN	~ , ▽ , ▽▽	摘要 REMARKS
	2005/1/24	2005/1/24			
	設計部部長 古城	設計部 岡崎	尺 度 SCALE	名 称 TITLE	SUPFR-400 (SS/SUS) ガス供給ホース [N <sub>2</sub> ] [56]製作図
設 番 DSGN. NO.	NU-2467		図 番 DWG. NO.	407543	
小池酸素工業株式会社 KOIKE SANSO KOGYO CO., LTD.			整 番 SER. NO.	A 4	

A

B

C



銘板A : 56a-A , N<sub>1</sub>

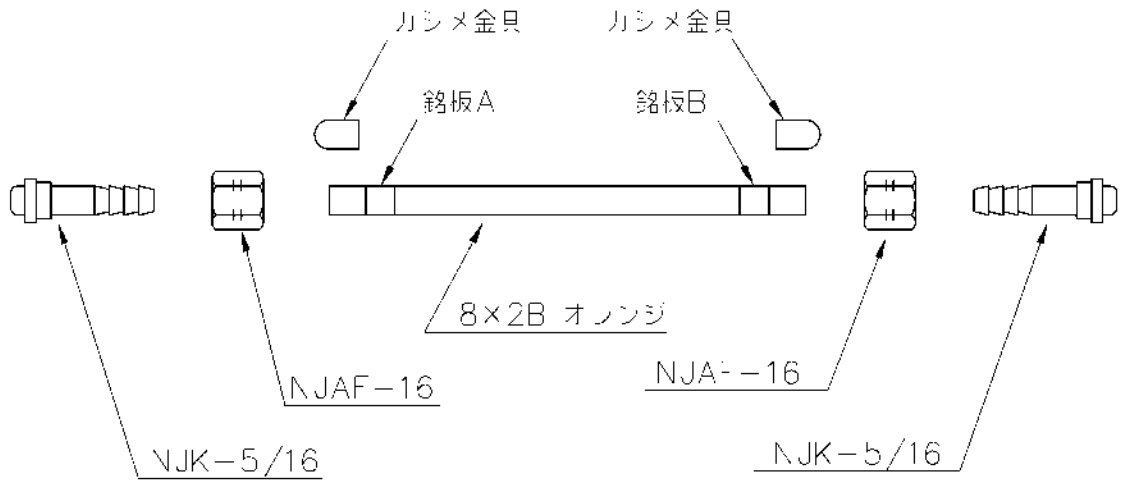
銘板B : 56a-B , N<sub>2</sub>

				日付	'07.02.06	名称	ガスホース [56a] 製作図		
				承認	百城	TITLE	Gas Hose [56a] Working Drawing		
				検印	羽崎				
符号	訂	日	署	作	百	M/C			
SYMBOL	REVISION	DATE	SIGNAT	FIG	TYPE	No.	Stock No.	20112975	A 4
KOIKE SAN SO KOGYO CO., LTD.									

A

B

C



銘板A : 58-A, H35

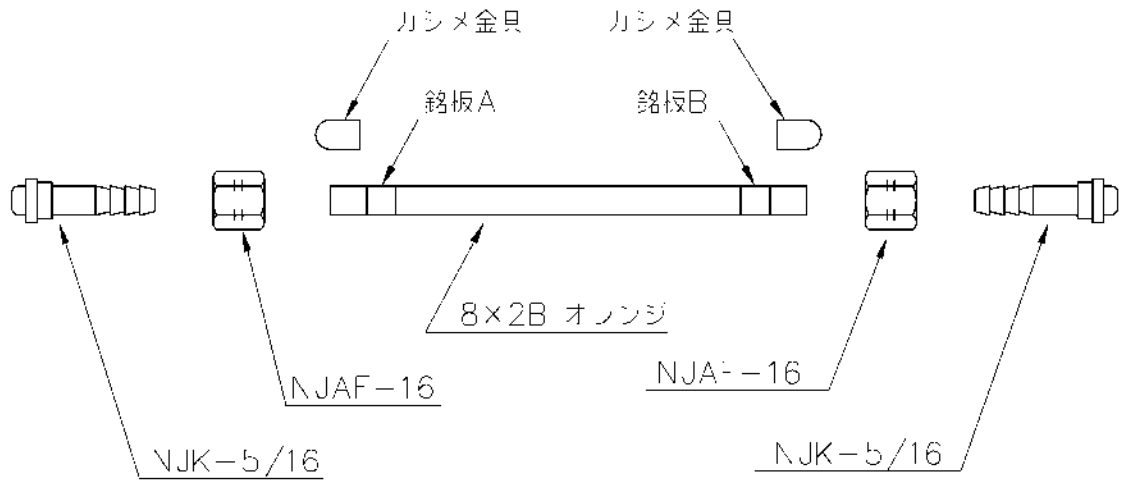
銘板B : 58-B, H35

				日付	'07.02.06	名称	ガス供給ホース「58」製作図		
				承認	百城	TITLE	Gas Supply Hose [58] Working Drawing		
				検印	岡崎				
符号	訂	日	署	作	百	M/C			
SYMBOL	REVISION	DATE	SIGNAT	FIG	TYPE	No.	Stock No.	20112977	A4
KOIKE SAN SO KOGYO CO., LTD.									

A

B

C



銘板A : 58a-A, H35

銘板B : 58a-B, H35

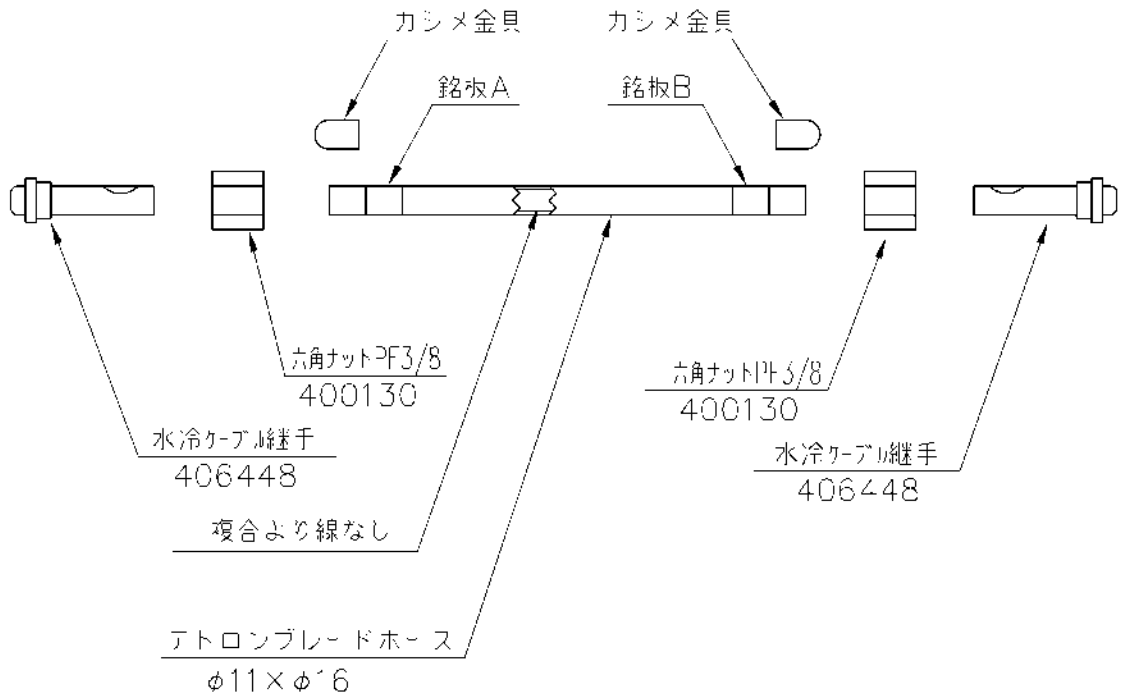
				日付	'07.02.06	名称	ガスホース [58a] 製作図		
				承認	百城	TITLE	Gas Hose [58a] Working Drawing		
				検図	岡崎				
符号	訂	日	署	作	百	M/C			
SYMBOL	REVISION	DATE	SIGNAT	図	型	No.	Stock No.	20112976	A 4
KOIKE SAN SO KOGYO CO., LTD.									

A

B

C

符号 SYMBOL	訂正 REVISION	日付 DATE	署名 SIGNAT



銘板A : 60-A, WATER Z  
 銘板B : 60-B, WATER Z

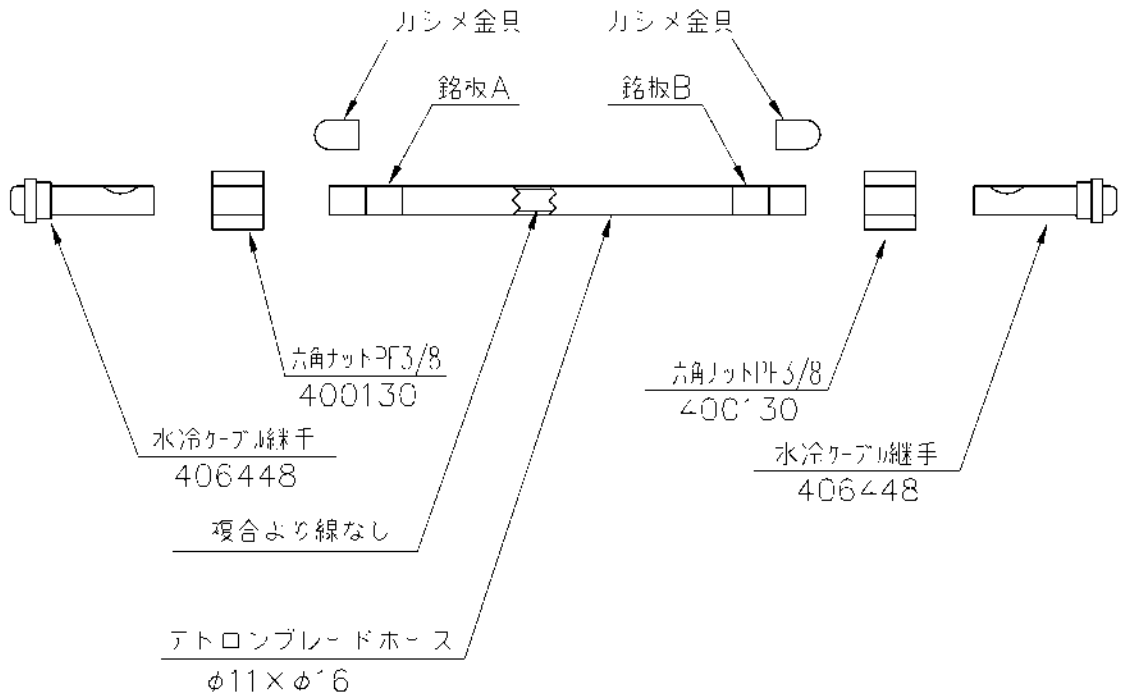
材質 MATERIAL	処理 NOTE	重量 WEIGHT	仕上 FIN	〜, ▽, ▽▽	描 REMARKS	要
	2024.3.18	2024.3.18			冷却水行きホース(ケーブルなし) [60] 製作図	
	設計部部長 丸山	設計部 岡崎	尺 SCALE	名 TITLE	〜子中継ボックス月	
設番 DSGN. NO.			図番 DWG. NO.	407451		
小池酸素工業株式会社 KOIKE SANSO KOGYO CO., LTD.			整番 SER. NO.	A 4		

A

B

C

符号 SYMBOL	訂正 REVISION	日付 DATE	署名 SIGNAT

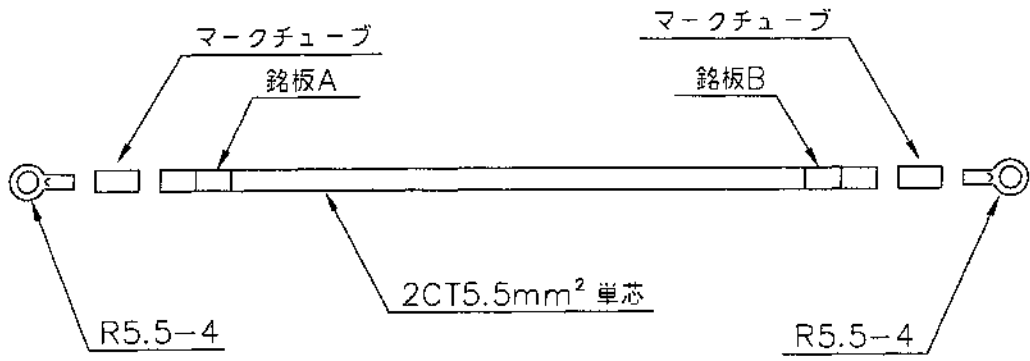


銘板A : 61-A, WATER R  
 銘板B : 61-B, WATER R

材質 MATERIAL	処理 NOTE	重量 WEIGHT Kg	仕上 FIN	~ , ▽ , ▽▽	描 REMARKS	要
	2004.3.18 設計部部長 丸川	2004.3.18 尺 度 SCALE	名 称 TITLE	冷却水戻りホース(ケーブルなし) [61] 製作図 〜チ中継ボックス用		
設 番 DSGN. NO.			図 番 DWG. NO.	407452		
小 池 酸 素 工 業 株 式 会 社 KOIKE SANSO KOGYO CO., LTD.			整 番 SER. NO.	A 4		

A B C

符号 SYMBOL	訂正 REVISION	日付 DATE	署名 SIGNAT



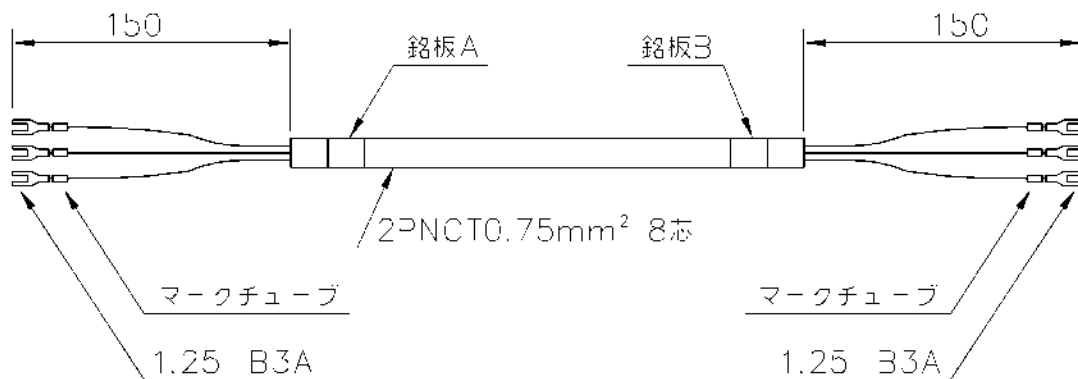
銘板A : 62-A  
 銘板B : 62-B

材 質 MATERIAL	処 理 NOTE	重 量 WEIGHT	仕 上 FIN	~ , ▽ , ▽ ▽	摘 要 REMARKS
	2004.1.16 設計部部长 丸山	2004.1.16 設計部 岡崎	尺 度 SCALE	名 称 TITLE	パイロットケーブル [62] 製作図 トーチ中継ボックス用
設 番 DSGN. NO.			図 番 DWG. NO.	407429	
小 池 酸 素 工 業 株 式 会 社 KOIKE SAN SO KOGYO CO., LTD,			整 番 SER. NO.	A 4	

A

B

C



COM3	—————	COM3
PO2	—————	PO2
PAir	—————	PAir
HF	—————	HF
24V TSV-	—————	TSV+
ISV TSV-	—————	ISV-
TBErr	—————	TBErr
0V IBCCM	—————	IBCCM

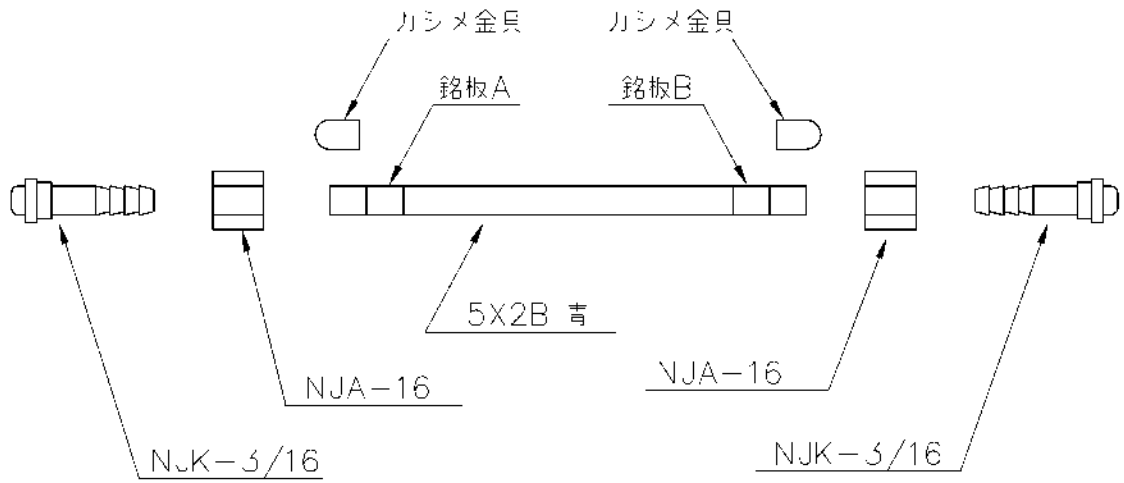
銘板A : 63-A, TB  
 銘板B : 63-B, IB

				日付	'06.10.11	名称	制御ケーブル [63] 製作図 タッチ中継ボックス用		
				承認	百城				
符号 SYMBOL	修正 訂正 REVISION	日付 DATE	署名 SIGNAT	検印	岡崎	M/C No.	Stock No.	20106371	A 4
				作図	百野				
KOIKE SAN SO KOGYO CO., LTD,									

A

B

C



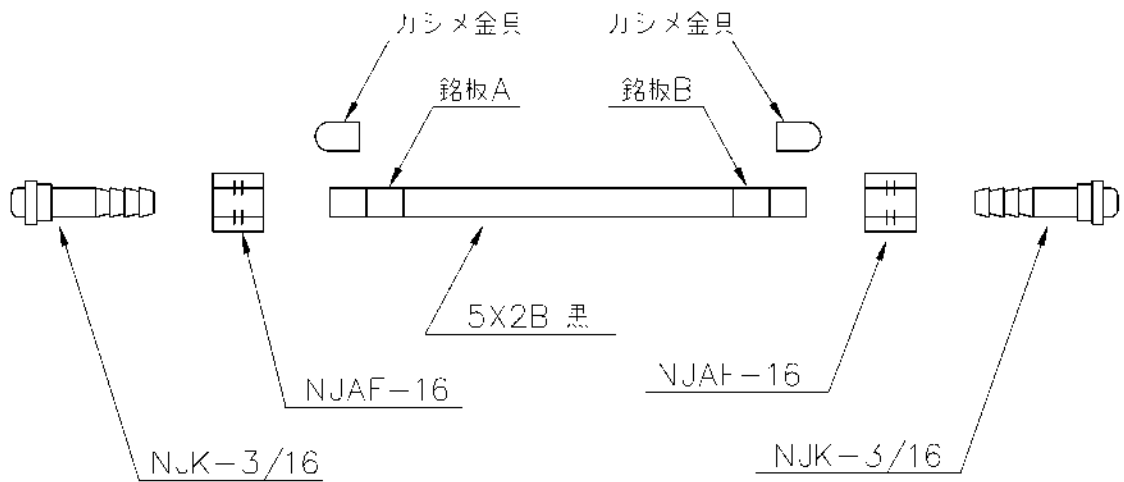
銘板A : 64-A, PO2  
 銘板B : 64-B, PO2

				日付	'06.01.20	名称	PO2ホース「64」製作区		
				承認	百城	TITLE	トーチ中継BOX川		
				検印	羽崎				
符号 SYMBOL	訂正 REVISION	日付 DATE	署名 SIGNAT	作図	百城	M/C No.	Stock No.	20090446	A 4
KOIKE SANZO KOGYO CO., LTD.									

A

B

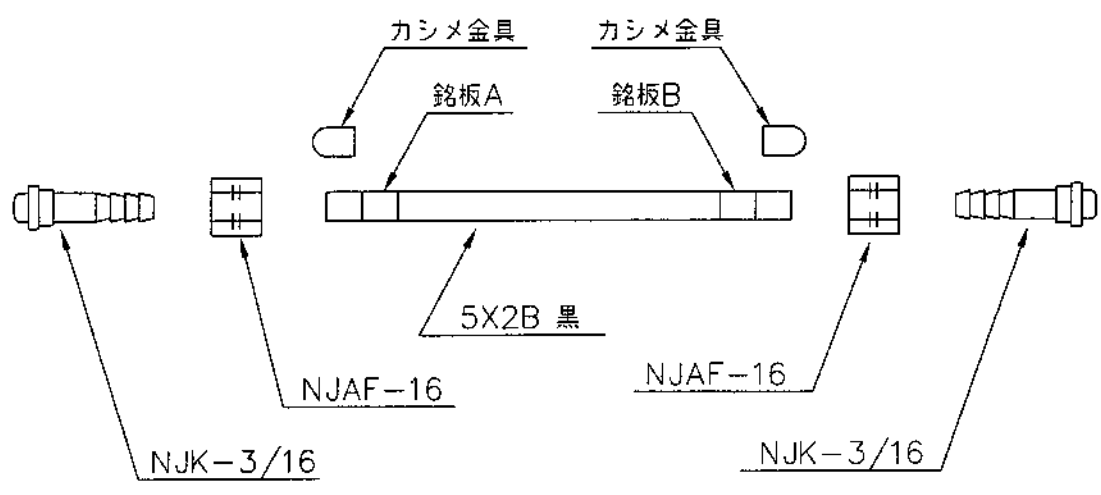
C



銘板A : 65-A, PAir  
 銘板B : 65-B, PAir

				日付	'06.01.20	名称	PAirホーム「65」製作図		
				承認	百城	TITLE	トーチ中継BOX川		
				検印	羽崎				
符号	訂	日	署	作	百	M/C			
SYMBOL	REVISION	DATE	SIGNAT	図	姓	No.	Stock	20090447	A
KOIKE SAN SO KOGYO CO., LTD,							No.		4

A	B	C		
符号 SYMBOL	訂正 REVISION	日付 DATE	署名 SIGNAT	



銘板A : 66-A, AG  
 銘板B : 66-B, AG IN

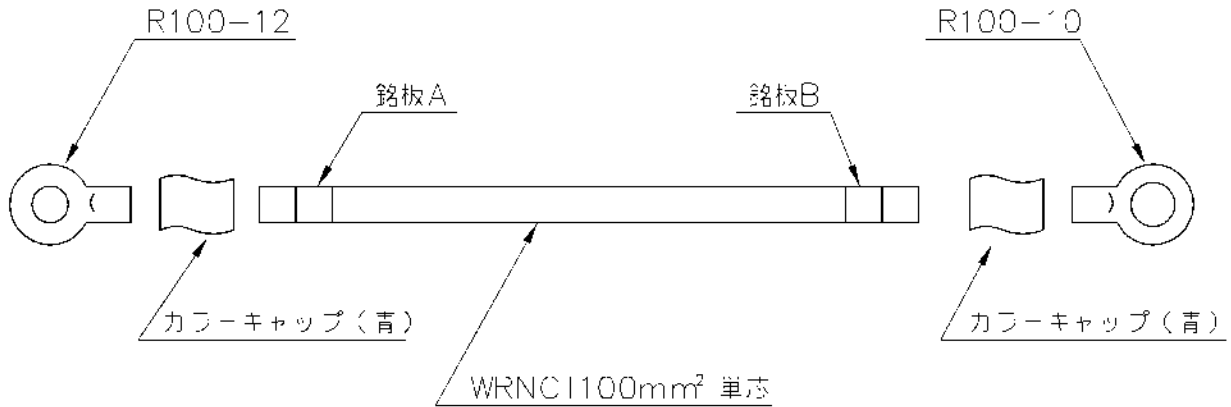
材質 MATERIAL	処理 NOTE	重量 WEIGHT	仕上 FIN	~ , ▽ , ▽▽	摘要 REMARKS
	2004.1.16 設計部部长 丸山	2004.1.16 設計部 岡崎			
設番 DSGN. NO.			図番 DWG. NO.		
				407433	
小池酸素工業株式会社 KOIKE SANSO KOGYO CO., LTD.			整番 SER. NO.	A 4	

A

B

C

符号 SYMBOL	訂正 REVISION	日付 DATE	署名 SIGNAT



銘板A：67-A，－  
銘板B：67-B，－

材質 MATERIAL	処理 NOTE	重量 WEIGHT	仕上 FIN	～，▽，▽▽	描 REMARKS	要
	20Q4/3/18	20Q4/3/18				
	設計部部長 丸L	設計部 岡崎	尺 度 SCALE	名 称 TITLE	メインケーブル [67] 製作図 タッチ中継ボックス	
設 番 DSGN. NO.			図 番 DWG. NO.			
小池酸素工業株式会社 KOIKE SANSO KOGYO CO., LTD.			整 番 SER. NO.	10407453	A 4	

記号 Mark	品名 Parts Name	仕様 / 摘要 Rating / Remarks	長さ Length	数量 Qty.	使用図面 Drawing	手配	
1	電源装置 Power Supply	KP=4053型	—	1台	※ 20109849	×	
		KP=4053T1型			※ 20109850	×	
		KP=4053T1CE型			※ 20109851	○	
2	冷却水循環装置 Chiller Unit	RKS1500F-V-SP型	—	1台	※ 20142255	×	
		RKS1500F-V-SP2型			※ 20142256	○	
		RKS1500F-V-KO-HT型			※ 20142257	×	
		RKS1500F-V-2-KO-HT型			※ 20142258	×	
3	エアードライヤ Air Dryer	GK3103-S11型	—	1台	※ 20170058	○	
4	ガス流量制御装置 Gas Flux Control Unit	ガス流量自動設定機能付き	—	1台	TG用	○	
					UT用	○	
		600=OPS (S/N20135428)			注1 m	※ 20099372	×
		433I=OPS (S/N20109636)			注1 m	※ 20101674	×
8	トーチ&トーチリード Torch& Torchlead	434I=OPS (S/N20101803)	注1 m	1本	※ 20102154	×	
		434V=OPS (S/N20101804)	注1 4m		※ 20102159	○	
9	制御ケーブル Control Cable	2PNCT0.75mm <sup>2</sup> -8C	55 m	1本	20142311	○	
12	母材ケーブル Positive Cable	WRNCT100mm2-1C (電源側10mはジッパークューブZTZ(2)-φ30取付)	φ22	1本	10405941	○	
		WRNCT100mm2-1C (両側10mはジッパークューブZTZ(2)-φ30取付)	φ22	1本	10405943	○	
14	メインケーブル Negative Cable	2PNCT5.5mm <sup>2</sup> -1C	50 m	1本	20091557	○	
15	パイロットケーブル Pilot Cable	NC Cable 0.75mm <sup>2</sup> -24C	50 m	1本	10407420	○	
17	制御ケーブル Control Cable	EH12×1B 黒(Black)	55 m	1本	20105773	○	
18	冷却水ホース(戻り) Water Hose (Return)	EH12×1B 黒(Black)	55 m	1本	20105774	○	
19	冷却水ホース(行き) Water Hose	8×2B 黒(Black)	65 m	1本	10406558	○	
20	ガスホース(エアール) Gas Hose(Air)	8×2B 黒(Black)	65 m	1本	10406558	○	
20a	ガスホース(エアール) Gas Hose(Air)	8×2B 黒(Black)	2 m	1本	20112973	○	

注1) 標準TECHNOGRAPH ICUT 1.85 m  
標準TECHNOGRAPH 3D 4 m  
標準UNITEX 3D 3.2 m  
標準UNITEX 3D(前後装置付き) 3.5 m

※(注)SA No.

符号 SYMBOL	訂正 REVISION	日付 DATE	番号 SIGNL	設備 H.C. No.	製番 SERIAL No.	名称 TITLE	SUPER-400 (PLUS) 装置一覧 (1/2)
							SUPER-400 (PLUS) Device List 1
							20168966
							DESIGN No.

記号 Mark	品名 Parts Name	仕様 / 摘要 Rating / Remarks	長さ Length	数量 Qty.	使用図面 Drawing	手配
21	ガスホース(酸素) Gas Hose (Oxygen)	8 × 2B 青 (Blue)	φ 18 60 m	1本	10406559	○
21a	ガスホース(酸素) Gas Hose (Oxygen)	8 × 2B 青 (Blue)	φ 18 2 m	1本	20141305	○
22	ガス供給ホース(エア) Gas Supply Hose (Air)	8 × 2B 黒 (Black)	φ 18 5 m	1本	10405951	○
24	ガスホース(エア) Gas Hose (Air)	8 × 2B 黒 (Black)	φ 18 0.8 m	1本	10405953	○
29	制御ケーブル Control Cable	2PNCT-SB2mm <sup>2</sup> -2C	φ 10.5 7 m	1本	20148479	○
32	信号ケーブル(電圧) Signal Cable (Voltage)	2PNCT-SB2mm <sup>2</sup> -2C	φ 10.5 65 m	1本	20142312	○
37	制御ケーブル Control Cable	VCTF0.75mm <sup>2</sup> -2C	φ 7 5 m	1本	20134792	○
39	エアフィルタ(入口側) Air Filter (Inlet Side)	F4000-15-F(CKD)	—	1式	※ 201700581に込	○
40	エアフィルタ(出口側) Air Filter (Outlet Side)	C4000-UJN-08053(CKD)	—	1式	※ 201700581に込	○
51	制御ケーブル Control Cable	NC Cable 0.75mm <sup>2</sup> -24C	φ 20 50 m	1本	20090448	○
52	制御ケーブル Control Cable	NC Cable 0.75mm <sup>2</sup> -24C	φ 20 50 m	1本	20090449	○
56	ガス供給ホース(窒素) Gas Supply Hose (Nitrogen)	8 × 2B 黒 (Black)	φ 18 60 m	1本	10407543	○
56a	ガスホース(窒素) Gas Hose (Nitrogen)	8 × 2B 黒 (Black)	φ 18 2 m	1本	20112975	○
58	ガス供給ホース(H35) Gas Supply Hose (H35)	8 × 2B オレンジ (Orange)	φ 18 60 m	1本	20112977	○
58a	ガスホース(H35) Gas Hose (H35)	8 × 2B オレンジ (Orange)	φ 18 2 m	1本	20112976	○
59	トーチ中継ボックス Torch Relay Box	ガス用電磁弁、高周波発生装置内蔵	—	1台	※ 20106304	○
60	冷却水ホース(行き) Water Hose	テトロンブレードホース φ 11 × φ 16	φ 17 9 m	1本	10407451	○
61	冷却水ホース(戻り) Water Hose (Return)	テトロンブレードホース φ 11 × φ 16	φ 17 9 m	1本	10407452	○
62	パイロットケーブル Pilot Cable	2PNCT5.5mm <sup>2</sup> -1C	φ 9 9 m	1本	10407429	○
63	制御ケーブル Control Cable	2PNCT0.75mm <sup>2</sup> -8C	φ 14.5 9 m	1本	20106371	○
64	PO2ホース PO2 Hose	5 × 2B 青 (Blue)	φ 11.5 9 m	1本	20090446	○
65	PAirホース Pair Hose	5 × 2B 黒 (Black)	φ 11.5 9 m	1本	20090447	○
66	AGホース AG Hose	5 × 2B 黒 (Black)	φ 11.5 9 m	1本	10407433	○
67	メインケーブル Negative Cable	WRNCT100mm <sup>2</sup> -1C (ジッパークューブZTZX(2)-φ 30取付)	φ 22 9 m	1本	10407453	○

※はFSA No.

名称 TITLE	SUPER-400 (PLUS) 装置一覧 (2/2)	
製番 SERIAL No.	SUPER-400 (PLUS) Device List 2	
図番 DESN. No.	20168966	

承認 承認	2009/12/14 渡辺
検図 検図	2009/12/14 菊地
作図 作図	2009/12/14 川崎

設番 H.C. No.	NU-3224
製番 SERIAL No.	

小池酸素工業株式会社 KOIKE SANSO KOGYO CO., LTD.	訂正 REVISION	日付 DATE	番号 SIGNAL

PARTS LIST					1/1		
Stock No. <b>20137838</b>		ジッパーチューブ Zipper Tube		SA CODE <b>Q</b>	M/C No. <b>NU-3013</b>	日付 2008/2/23 承認 古城昭 検図 菊地秀昭 作図 中田幸一	
摘要 プラズマ 12番ケーブル電源側のみ10m プラズマ 14番ケーブル両側10m プラズマ 67番ケーブル全線				訂正内容 訂正日 訂正者名			
部番 No.	Stock No.	部品名称 DESCRIPTION	数量 Q'ty	メーカー Vendor	形式・仕様 Type . Spec.	備考 Remark	出図
	40020883	ジッパーチューブ	2	日本ジッパーチューブ	ZTZX(2)-φ30		

(6軸仕様 VERSAGRAPH)

NC装置購入仕様書 (8軸以内)

15インチLCD、WindowsXP、英文  
PentiumM 1.6GHz、1GB  
縦型MDIキー

購入先 : ファナック(株)  
形式 : FANUC Series 300i-A(パソコン機能付き)  
台数 : 1台  
納期 : 西暦 年 月 日  
納入場所 : 当社精機工場

1. ベイシック		
分離形ベイシックユニット (2スロット)	A02B-0303-B822	1 式
付属品(ケーブルクランプ8個)	A02B-0124-K001	1 式

2. ベイシックオプション(意匠銘板)		
意匠銘板(表示ユニット用)(FANUC Series 300i-MODEL A)	A02B-0303-H192	1 式

3. ベイシックオプション(本体関係)		
メインボードD1(PANELi用HSSB付)	A02B-0303-H200	1 式
電源ユニットB	A02B-0303-H115	1 式
CPUカードA6(32MB DRAM) (8軸以下)	A02B-0303-H013	1 式
CPUカードA1(32MB DRAM) (12軸以下)	A02B-0303-H001	0 式
CPUカードB2(高速版128MB DRAM) (13軸以上)	A02B-0303-H010	0 式
PMCモジュール	A02B-0303-H060	1 式
サーボカードB11(FSSB 1系統、HRV2 4軸)	A02B-0303-H082	0 式
サーボカードB12(FSSB 1系統、HRV2 8軸)	A02B-0303-H083	1 式
サーボカードB13(FSSB 1系統、HRV2 12軸)	A02B-0303-H084	0 式
サーボカードB24(FSSB 2系統、HRV2 16軸)	A02B-0303-H089	0 式
FROM/SRAMメモリD(32M/1M)	A02B-0303-H047	1 式

4. ベイシックオプション(パソコン機能付きのCNC表示ユニット)		
PANELiベイシックユニット504 (10.4" TFT タッチパネル ソフトキー)	A13B-0199-B504	0 式
PANELiベイシックユニット524 (15" TFT タッチパネル ソフトキー)	A13B-0199-B524	1 式
CPU(PentiumM 1.6GHz)	A08B-0086-H020	1 式
メインメモリー512MB	A08B-0086-H002	0 式
メインメモリー1GB	A08B-0086-H003	1 式
ハードディスクユニット2	A08B-0084-H130	1 式
ドライバズディスク	A02B-0084-K790	1 式
拡張ドライバ/ライブラリ機能	A02B-0207-J900	1 式
タッチペン	A02B-0236-K111	1 式
ハードディスク(予備品)	A08B-0084-C130#HS	1 式

(FS300i-A 15"表示器分離形)タイプ

日付	2008/10/5	名称	NC装置購入仕様書 (1/9)							
承認	渡辺									
符号	訂正	日付	署名	検図	菊地	TITLE	NC PURCHASE SPECIFICATION LIST			
SYMBOL	REVISION	DATE	SIGNAT	作図	菊地					
KOIKE SANZO KOGYO CO., LTD.						M/C No.	NU-3224	Stock No.	20168619	A4

5. ブランクパネル			
ブランクパネル	A02B-0303-J193	2 式	

6. ベイシックオプション (MDIユニット)			
MDIユニット (英語/標準キー、横型、サイズ220×230mm)	A02B-0303-C320#M	0 式	
MDIユニット (英語/標準キー、縦型、サイズ220×290mm)	A02B-0303-C327#M	0 式	
MDIユニット (QWERTY、サイズ160×290mm)	A02B-0303-C328	1 式	
分離型FAフルキーボード (英語、サイズ220×290mm)	A02B-0236-C131#EC	0 式	

7. ベイシックオプション (ベイシック機能)			
ベイシック機能 (最大 2系統、12制御軸)	A02B-0303-H501#G00C	1 式	
ベイシック機能 (最大 4系統、20制御軸)	A02B-0303-H501#G013	0 式	
機械制御タイプ指定 (マシンニングセンタ系)	A02B-0303-S838#M	1 式	
機械グループ数指定 (1グループ)	A02B-0303-S836#1	1 式	
制御系統数指定 (1系統)	A02B-0303-S801#1	1 式	
制御軸数指定	A02B-0303-J802 # 6	1 式	軸数
制御主軸数指定 (1軸)	A02B-0303-S837#1	1 式	
自動データバックアップ機能1個 (SRAM+プログラム)	A02B-0303-H510#B11	1 式	

8. ベイシックオプション (デジタルサーボ機能)			
デジタルサーボ機能(90E0) (HRV2、3用)	A02B-0303-H590#90E0	1 式	

9. ベイシックオプション (PMC関係)			
PMC機能	A02B-0303-H580#40A0	1 式	
第1系統PMCラダー機能 12,000ステップ	A02B-0303-H990#12K	0 式	
第1系統PMCラダー機能 16,000ステップ	A02B-0303-H990#16K	0 式	
第1系統PMCラダー機能 24,000ステップ	A02B-0303-H990#24K	1 式	
第1系統PMCラダー機能 32,000ステップ シンボル容量拡張	A02B-0303-H990#32KA	0 式	

10. ベイシックオプション (組込みイーサネット関連)			
組込みイーサネット機能用コントロールソフトウェア	A02B-0303-J571#656E	1 式	
通信管理用ソフトウェア	A02B-0303-J572#656F	1 式	

(FS300i-A 15"表示器分離形)タイプ

				日付	2008/10/5	名称	NC装置購入仕様書 (2/9) NC PURCHASE SPECIFICATION LIST			
				承認	渡辺					
符号	訂 正	日付	署名	検図	菊地	TITLE				
SYMBOL	REVISION	DATE	SIGNAT	作図	菊地	M/C No.	NU-3224	Stock No.	20168619	A4
KOIKE SANZO KOGYO CO., LTD.										

11.-1 付加オプション		
制御軸数拡張	A02B-0303-J801	1 式
同時制御軸拡張	A02B-0303-J803	1 式
PMC軸制御	A02B-0303-J804	1 式
制御軸取り外し機能	A02B-0303-J807	0 式
インチ/メトリック切換	A02B-0303-J876	0 式
プログラム再開	A02B-0303-J838	1 式
手動数値指令	A02B-0303-J667	0 式
ヘリカル補間	A02B-0303-J819	1 式
高速スキップ	A02B-0303-J848	1 式
法線方向制御	A02B-0303-J813	1 式
切削送り補間後ベル形加減速	A02B-0303-J829	1 式
外部減速	A02B-0303-J842	1 式
簡易同期制御	A02B-0303-J843	1 式
AI輪郭制御Ⅱ(自動コーナ減速)	A02B-0303-S808	0 式
円弧クランプ	A02B-0303-J809	1 式
記憶形ピッチ誤差補正	A02B-0303-J841	1 式
両方向ピッチ誤差補正	A02B-0303-S656	0 式
工具退避&復帰	A02B-0303-J823	1 式
レファレンス点位置信号出力機能	A02B-0303-S629	1 式
リトレース	A02B-0303-J730	1 式
オプションブロックスキップ(合計9個)	A02B-0303-J955	1 式
任意角度面取り・コーナR	A02B-0303-S615	0 式
カスタムマクロ	A02B-0303-J873	1 式
カスタムマクロコモン変数追加	A02B-0303-J887	1 式
割込み形カスタムマクロ	A02B-0303-J874	0 式
自動コーナオーバーライド	A02B-0303-J891	0 式
スケーリング	A02B-0303-J892	0 式
座標回転	A02B-0303-J893	1 式
プログラブルミラーイメージ	A02B-0303-J880	1 式
マクロエグゼキュータ	A02B-0303-J888	0 式
カスタムソフト容量256KB	A02B-0303-J738#256K	0 式
カスタムソフト容量512KB	A02B-0303-J738#512K	0 式
拡張P-CODE変数容量256KB	A02B-0303-J739#256K	0 式
リーダ/パンチャインターフェース1	A02B-0303-J900	1 式
リーダ/パンチャインターフェース2	A02B-0303-J901	1 式
外部メッセージ	A02B-0303-J911	1 式
外部データ入力	A02B-0303-J913	0 式
第2補助機能	A02B-0303-J920	1 式
工具補正個数追加400個	A02B-0303-J928	0 式
工具補正個数追加499個	A02B-0303-S614	1 式
工具径補正	A02B-0303-J930	1 式
工具補正メモリC	A02B-0303-J937	1 式
工具位置オフセット	A02B-0303-S617	0 式
バックグラウンド編集機能	A02B-0303-J956	1 式

(FS300i-A 15"表示器分離形)タイプ

				日付	2008/10/5	名称	NC装置購入仕様書 (3/9)				
				承認	渡辺						TITLE
符号	訂 正	日付	署名	検図	菊地	M/C	NU-3224	Stock No.	20168619	A4	
SYMBOL	REVISION	DATE	SIGNAT	作図	菊地						No.
KOIKE SANZO KOGYO CO., LTD.											

11-1 付加オプション		
プログラム記憶容量128KB(メモリ長320m相当)	A02B-0303-J944	0 式
プログラム記憶容量256KB(メモリ長640m相当)	A02B-0303-J945	0 式
プログラム記憶容量512KB(メモリ長1280m相当)	A02B-0303-J946	1 式
プログラム記憶容量1MB(メモリ長2560m相当)	A02B-0303-J947	0 式
プログラム記憶容量2MB(メモリ長5120m相当)	A02B-0303-J948	0 式
登録プログラム数拡張1(63個→1000個)	A02B-0303-J953	1 式
稼働時間・部品数表示	A02B-0303-J971	0 式
各国語表示 日本語	A02B-0303-J965	1 式
各国語表示 中国語(繁体字)	A02B-0303-J967	0 式
各国語表示 中国語(简体字)	A02B-0303-S829	1 式
各国語表示 韓国語	A02B-0303-J969	0 式
第一系統PMC メッセージ各国語表示128K	A02B-0303-S977#128K	1 式
最適加速度による位置決め	A02B-0303-J693	1 式
8レベルデータ保護	A02B-0303-S828	1 式
緩曲法線制御	A02B-0303-J986	1 式
ポジションスイッチ	A02B-0303-J846	1 式

11-2 付加オプション(溶断機機能)		
溶断機機能 (ドウェル信号/スキップなどを含む)	A02B-0303-R535	1 式
緩曲切断機能	A02B-0303-R504	0 式
自動イグザクトストップチェック	A02B-0303-R505	1 式
トーチ旋回	A02B-0303-R506	1 式
工具オフセットB	A02B-0303-R507	0 式
速度によるコーナ制御(旧名称エラーディテクト)	A02B-0303-R508	1 式
並列軸制御	A02B-0303-R509	0 式
加減速中信号	A02B-0303-R519	1 式

※ 早送りベル形、プログラマブルデータ入力、拡張テープ編集機能は標準機能

11-3 付加オプション(FL-net機能)		
FL-netボード 本体	A02B-0303-J272	1 式
FL-net機能用ソフトウェア	A02B-0303-J568#656M	1 式
FL-net機能用コントロールソフトウェア	A02B-0303-J566#656K	1 式
FL-net機能	A02B-0303-J692	1 式

(FS300i-A 15"表示器分離形)タイプ

				日付	2008/10/5	名称	NC装置購入仕様書(4/9)			
				承認	渡辺					
符号	訂 正	日付	署名	検図	菊地	TITLE	NC PURCHASE SPECIFICATION LIST			
SYMBOL	REVISION	DATE	SIGNAT	作図	菊地	M/C No.	NU-3224	Stock No.	20168619	A4
KOIKE SANZO KOGYO CO., LTD.										

12.予備品		
制御盤予備品電源用ヒューズ	A02B-0265-K100	1 式
予備品電源用ヒューズ(PANELi)	A08B-0084-K020	1 式
機械操作盤メインパネル用予備ヒューズ	A60L-0001-0290#LM10	1 式

13.付加オプション (I/O機器, その他)		
FANUC Handy File 組込み型(キーボード無)	A13B-0159-B111	0 式

14.付加オプション(パソコン機能付きのCNC表示ユニット)		
PCI拡張ボード固定金具2	(標準で付属)	
O/S Microsoft WINDOWS XP(日本語版)	A02B-0084-J555#JP	0 式
O/S Microsoft WINDOWS XP(英語版)	A02B-0084-J555#EN	1 式
基本操作パッケージ1機能	A02B-0207-J814	1 式
CNC画面表示機能	A02B-0207-J858	1 式
CNC画面表示機能実行ファイルディスク(和英共通)	A02B-0207-K775	1 式
フロッピーディスクユニット本体(3.5" FDD、パネルマウント型)	A02B-0207-C009	1 式
フロッピーディスクユニット用ケーブル	A02B-0207-K801	1 式

15.コネクタ(ハーフピッチコネクタ以外)			
コネクタX型(制御部電源入力用)	機械操作盤、NC本体	A02B-0120-K324	2 式
コネクタX型(制御部電源入力用)	CNC表示ユニットCPD14	A02B-0120-K323	2 式

15.接続用ケーブル			
光ファイバーケーブル 0.3m(制御部-サーボアンプ)	A66L-6001-0023#L300R0	2 式	
光ファイバーケーブル 0.5m(制御部-サーボアンプ)	A66L-6001-0023#L500R0	2 式	
光ファイバーケーブル 5m(制御部-サーボアンプ)	A66L-6001-0026#L5R003	0 式	
光ファイバーケーブル 10m(制御部-サーボアンプ)	A66L-6001-0026#L10R03	0 式	
光ファイバーケーブル 15m(制御部-サーボアンプ)	A66L-6001-0026#L15R03	0 式	
光ファイバーケーブル 20m(制御部-サーボアンプ)	A66L-6001-0026#L20R03	0 式	
光ファイバーケーブル 30m(制御部-サーボアンプ)	A66L-6001-0026#L30R03	0 式	
光ファイバーケーブル 50m(制御部-サーボアンプ)	A66L-6001-0026#L50R03	0 式	
光ファイバーケーブル2m(HSSB-表示ユニット)	A66L-6001-0026#L2R003	0 式	
光ファイバーケーブル5m(HSSB-表示ユニット)	A66L-6001-0026#L5R003	0 式	
光ファイバーケーブル10m(HSSB-表示ユニット)	A66L-6001-0026#L10R03	0 式	
光ファイバーケーブル15m(HSSB-表示ユニット)	A66L-6001-0026#L15R03	1 式	
光ファイバーケーブル20m(HSSB-表示ユニット)	A66L-6001-0026#L20R03	0 式	

(FS300i-A 15"表示器分離形)タイプ

				日付	2008/10/5	名称	NC装置購入仕様書(5/9)			
				承認	渡辺					
符号	訂正	日付	署名	検図	菊地	TITLE	NC PURCHASE SPECIFICATION LIST			
SYMBOL	REVISION	DATE	SIGNAT	作図	菊地	M/C No.	NU-3224	Stock No.	20168619	A4
KOIKE SANZO KOGYO CO., LTD.										

16.βサーボアンプ			
SVM-4i (βiアンプ)	β 0.2/β 0.3/β 0.4		0 式
SVM-20i (βiアンプ)	β 0.5/β 1/β 2/β 4/β 8	A06B-6130-H002	3 式
SVM-40i (βiアンプ)	β 12/β 22	A06B-6130-H003	0 式
ACラインフィルタ(モータ出力和5.4kWまで)		A81L-0001-0083#3C	0 式
別置型回生放電ユニット(30Ω/20Wまで)		A06B-6130-H401	3 式
バッテリーケース		A06B-6093-K002	0 式
バッテリー		A06B-6093-K001	0 式
ヒューズ		A06B-6073-K250	3 式
βアンプ入力コネクタ(K2),動力ケーブルコネクタ(K3),GZ7		A06B-6130-K200	3 式
βアンプ信号コネクタ(CX19)		A06B-6130-K201	6 式
βアンプ信号コネクタ(CX29)		A06B-6130-K203	1 式
βアンプ信号コネクタ(CX30)		A06B-6130-K204	1 式

17.βサーボモータ (アブソリュート)			
MODEL β 0.2/5000is (4A)		A06B-0111-B103	0 式
MODEL β 0.3/5000is (4A)		A06B-0112-B103	0 式
MODEL β 0.4/5000is (20A)		A06B-0114-B103	0 式
MODEL β 0.5/6000is (20A)		A06B-0115-B103	1 式
MODEL β 0.5/5000is (20A)	ブレーキ付き	A06B-0115-B403	0 式
MODEL β 1/5000is (20A)		A06B-0116-B103	式
MODEL β 2/4000is (20A)		A06B-0061-B103	2 式
MODEL β 2/4000is (20A)	ブレーキ付き	A06B-0061-B403	1 式
MODEL β 4/4000is (20A)		A06B-0063-B103	0 式
MODEL β 4/4000is (20A)	ブレーキ付き	A06B-0063-B403	0 式
MODEL β 8/3000is (20A)		A06B-0075-B103	2 式
MODEL β 12/3000is (40A)		A06B-0078-B103	0 式
MODEL β 22/2000is (40A)		A06B-0085-B103	0 式
パルコケーブルコネクタ(エルボー)	β 0.4~β 22	A06B-6114-K204#E	6 式
パルコケーブルコネクタ(ストレート)	β 0.4~β 22	A06B-6114-K204#S	0 式
動力ケーブルコネクタ(モータ側)	β 0.4~β 1	A06B-6114-K230#E	1 式
動力ケーブルコネクタ(モータ側)	β 2~β 4	A06B-6114-K220#E	3 式
ブレーキ用コネクタキット	β 0.4~β 1	A06B-6114-K232#E	0 式

角度  
横/旋  
上下  
縦

角度軸、旋回軸  
(βisモータ、βiアンプ)タイプ  
(FS300i-A 15"表示器分離形)タイプ

				日付	2008/10/5	名称	NC装置購入仕様書 (6/9)			
				承認	渡辺		TITLE	NC PURCHASE SPECIFICATION LIST		
符号	訂正	日付	署名	検図	菊地	M/C No.		NU-3224	Stock No.	20168619
SYMBOL	REVISION	DATE	SIGNAT	作図	菊地					
KOIKE SANZO KOGYO CO., LTD.										

18. $\alpha$ サーボアンプ				
SVM-20i ( $\alpha$ i 1軸アンプ)	$\beta$ 0.5is~8is, $\alpha$ 1i~2i	A06B-6117-H103	0 式	
SVM2-20/20i ( $\alpha$ i 2軸アンプ)	$\beta$ 0.5is~8is, $\alpha$ 1i~2i	A06B-6117-H205	0 式	
SVM2-20/40i ( $\alpha$ i 2軸アンプ)		A06B-6117-H206	0 式	
SVM2-40/40i ( $\alpha$ i 2軸アンプ)	$\alpha$ 4i~12i	A06B-6117-H207	0 式	
SVM2-80/80i ( $\alpha$ i 2軸アンプ)	$\alpha$ 22i	A06B-6117-H209	0 式	
SVM3-20/20/20i ( $\alpha$ i 3軸アンプ)		A06B-6117-H303	1 式	
SVM3-20/20/40i ( $\alpha$ i 3軸アンプ)		A06B-6117-H304	0 式	
パワーサプライモジュールPSMR-3i		A06B-6115-H003	1 式	
パワーサプライモジュール	PSM-5.5i	A06B-6110-H006	0 式	
パワーサプライモジュール	PSM-11i	A06B-6110-H011	0 式	
パワーサプライモジュール	PSM-15i	A06B-6110-H015	0 式	
ACラインフィルタ(モータ出力和5.4kWまで)		A81L-0001-0083#3C	1 式	
ACリアクトル	PSM-5.5i/11i	A81L-0001-0155	0 式	
ACリアクトル	PSM-15i	A81L-0001-0156	0 式	
別置型回生放電ユニット	$\alpha$ iアンプ	A06B-6093-H402	1 式	
コネクタキット(K69)	PSM,SVM	A06B-6110-K210	2 式	
コネクタキット(K3,K6,K7)	PSM(CX1A,CX4)	A06B-6071-K203	1 式	
コネクタキット(K21)M-size(3.5-5.5sq)	SVM1,SVM2/3(L軸), CZ1	A06B-6110-K200#XXM	1 式	動力
コネクタキット(K21)S-size(1.25-2sq)	SVM1,SVM2(L軸),SVM3(L軸)	A06B-6110-K200#XXS	1 式	動力
コネクタキット(K21)SS-size(0.75-1.25)	SVM1,SVM2(L軸),SVM3(L軸)	A06B-6110-K200#XXSS	0 式	動力
コネクタキット(K21)M-size(3.5-5.5sq)	SVM2(M軸),SVM3(M軸)	A06B-6110-K201#XYM	0 式	動力
コネクタキット(K21)S-size(1.25-2sq)	SVM2(M軸),SVM3(M軸)	A06B-6110-K201#XYS	1 式	動力
コネクタキット(K21)SS-size(0.75-1.25)	SVM2(M軸),SVM3(M軸)	A06B-6110-K201#XYSS	0 式	動力
コネクタキット(K21)M-size(3.5-5.5sq)	SVM3(N軸)	A06B-6110-K202#YYM	0 式	動力
コネクタキット(K21)S-size(1.25-2sq)	SVM3(N軸), CZ3	A06B-6110-K202#YYSS	2 式	動力
コネクタキット(K21)SS-size(0.75-1.25)	SVM3(N軸)	A06B-6110-K202#YYSS	0 式	動力
バッテリーケース		A06B-6114-K500	0 式	
バッテリー		A06B-6073-K001	0 式	
バッテリーケース(別置型)		A06B-6050-K060	1 式	
バッテリー(別置型)(単1アルカリ乾電池4本)		A06B-6050-K061	1 式	
バッテリーコネクタ(別置型)		A06B-6110-K211	1 式	
ヒューズ	PSMR-3i	A06B-6081-K250	1 式	
ヒューズ	PSM	A06B-6077-K250	0 式	
ヒューズ 3.2A	SVM	A06B-6073-K250	1 式	

19. $\alpha$ サーボモータ (全軸アブソリュート)				
MODEL $\alpha$ 4/4000i (40A)(ストレートシャフト)		A06B-0223-B100	0 式	
MODEL $\alpha$ 4/4000i (40A)(テーパシャフト)		A06B-0223-B000	0 式	
MODEL $\alpha$ 4/4000i (40A)(ストレートシャフト)ブレーキ付き		A06B-0223-B400	0 式	
MODEL $\alpha$ 8/3000i (40A)(テーパシャフト)		A06B-0227-B000	0 式	
MODEL $\alpha$ 22/3000i (80A)(ストレートシャフト)		A06B-0247-B100	0 式	
モータ側ブレーキ用コネクタキット(エルボ)	$\alpha$ 4i~40i	A06B-6114-K210#E	0 式	
モータ側信号用コネクタキット(ストレート)	$\alpha$ 1i~40i	A06B-6114-K204#S	0 式	
モータ側信号用コネクタキット(エルボ)	$\alpha$ 1i~40i	A06B-6114-K204#E	0 式	

( $\alpha$ iモータ、 $\alpha$ iアンプ)  
(FS300i-A 15"表示器分離形)タイプ

				日付	2008/10/5	名称	NC装置購入仕様書 (7/9)			
				承認	渡辺		TITLE	NC PURCHASE SPECIFICATION LIST		
符号	訂正	日付	署名	検図	菊地	M/C		NO-3224	Stock No.	20168619
SYMBOL	REVISION	DATE	SIGNAT	作図	菊地					
KOIKE SANSEI KOGYO CO., LTD.						No.				

18.I/Oユニット		
ベースユニット (ABU10A)	A03B-0819-J001(A03B-0819-C001)	1 式
ベースユニット (ABU05A)	A03B-0819-J002(A03B-0819-C002)	0 式
IFモジュール (AIF01A)	A03B-0819-J011(A03B-0819-C011)	1 式
IFモジュール (AIF01B)	A03B-0819-J012(A03B-0819-C012)	0 式
IFモジュール (AIF01A/B) 用ヒューズ	A03B-0807-K101	2 式
入力モジュール (AID16C)	A03B-0819-J103(A03B-0819-C103)	4 式
入力モジュール (AID32E)	A03B-0819-J105(A03B-0819-C105)	0 式
入力モジュール (AID32E2) フラットケーブルタイプ	A03B-0819-J110(A03B-0819-C110)	0 式
出力モジュール (AOA12F)	A03B-0819-J159(A03B-0819-C159)	0 式
出力モジュール (AOD16C)	A03B-0819-J153(A03B-0819-C153)	1 式
出力モジュール (AOD32A1)	A03B-0819-J162(A03B-0819-C162)	0 式
出力モジュール (AOD32C2)フラットコネクタタイプ	A03B-0819-J172(A03B-0819-C172)	0 式
出力モジュール (AOR16G)	A03B-0819-J161(A03B-0819-C161)	4 式
カウンタモジュール (ACT01A)	A03B-0819-J053(A03B-0819-C053)	0 式
アナログ入力モジュール(AAD04A)	A03B-0819-J051(A03B-0819-C051)	1 式
光 I/Oリンクアダプタ	A13B-0154-B001	3 式
装置間接続ケーブル (K3X 1m)	A03B-0807-K803	3 式
光 I/Oリンクケーブル ( 5 m)	A66L-6001-0026 #L5R003	0 式
光 I/Oリンクケーブル ( 10 m)	A66L-6001-0026 #L10R03	1 式
光 I/Oリンクケーブル ( 15 m)	A66L-6001-0026 #L15R03	1 式
光 I/Oリンクケーブル ( 20 m)	A66L-6001-0026 #L20R03	0 式
光 I/Oリンクケーブル ( 30 m)	A66L-6001-0026 #L30R03	0 式
光 I/Oリンクケーブル ( 50 m)	A66L-6001-0026 #L50R03	0 式
I/Oリンクケーブル (K1X 5m)	A02B-0120-K842	1 式
ケーブルK2X (1m)	A03B-0807-K804	0 式
出力モジュール (AOA12F) 用ヒューズ	A03B-0807-K103	0 式
ターミネータ	A03B-0807-K806	0 式
操作盤コネクションユニット (I96/O64)	A16B-2202-0730	0 式
機械操作盤メインパネル (160×290mm)	A02B-0303-C231	1 式
透明キートップセット	A02B-0236-K170	1 式
ブランクキートップセット	A02B-0236-K171	0 式
機械操作盤用JD1A、JD1Bコネクタ	A02B-0120-K301	0 式
機械操作盤用CA64コネクタ	A02B-0120-K324	2 式
機械操作盤用CM68、CM69コネクタ	A02B-0236-K313	2 式
機械操作盤用CM65、CM66コネクタ	A02B-0236-K314	2 式
機械操作盤用CM67コネクタ	A02B-0236-K312	1 式
機械操作盤用CA65コネクタ	A02B-0120-K343	1 式

(FS300i-A 15"表示器分離形)タイプ

				日付	2008/10/5	名称	NC装置購入仕様書 (8/9)				
				承認	渡辺						TITLE
符号	訂 正	日付	署名	検図	菊地	M/C	NU-3224	Stock No.	20168619	A4	
SYMBOL	REVISION	DATE	SIGNAT	作図	菊地						No.
KOIKE SANZO KOGYO CO., LTD.											

19.図書類				
FS300i/310i-A 仕様説明書	B-63942	和文	0部	英文 0部
FS300i/310i-A ユーザズマニュアル マシニング系	B-63944	和文	0部	英文 1部
FS300i/310i-A ユーザズマニュアル 旋盤マシニング共通	B-63944-2	和文	0部	英文 1部
FS300i/310i-A 保守説明書	B-63945	和文	0部	英文 1部
FS300i/310i-A パラメータ説明書	B-63950	和文	0部	英文 1部
FS300i/310i-A 結合説明書(ハードウェア編)	B-63943	和文	0部	英文 0部
FS300i/310i-A 結合説明書(機能編)	B-63943-1	和文	0部	英文 0部
FANUC SERVO AMP/MOTOR $\alpha i/\alpha is/\beta i/\beta is$ serie パラメータ説明書	B-65270	和文	0部	英文 1部
FANUC SERVO MOTOR $\beta i$ series 仕様説明書	B-65302	和文	0部	英文 0部
FANUC SERVO AMP/MOTOR $\beta i$ series 保守説明書	B-65325	和文	0部	英文 1部
FANUC AC SERVO MOTOR $\alpha i$ series FANUC SERVO AMP $\alpha i$ series 保守説明書	B-65285	和文	0部	英文 1部
FS30i/300i-MA 取扱保守便覧	B-63947	和文	0部	英文 0部
FANUC Handy File 取扱説明書	B-61834	和文	0部	英文 0部

(FS300i-A 15"表示器分離形)タイプ

				日付	2008/10/5	名称	NC装置購入仕様書 (9/9)			
				承認	渡辺					
符号	訂正	日付	署名	検図	菊地	TITLE	NC PURCHASE SPECIFICATION LIST			
SYMBOL	REVISION	DATE	SIGNAT	作図	菊地	M/C No.	NU-3224	Stock No.	20168619	A4
KOIKE SANZO KOGYO CO., LTD.										

<b>PARTS LIST</b>					1/1		
Stock No. <b>20026009</b>		付属品(ヒューズ NC用) <b>Accessory (NC Fuse)</b>		SA CODE <b>Q</b>	M/C No. <b>NU-2216</b>		
摘要 表示器分離型18i/180i				訂正内容 名称変更	訂正日 2009/10/30		
				訂正者名 川崎隆博			
部番 No.	Stock No.	部品名称 DESCRIPTION	数量 Q'ty	メーカー Vendor	形式・仕様 Type . Spec.	備考 Remark	出図
	40010914	制御部予備品電源ヒューズ FUZE	1		A02B-0265-K100		

<b>PARTS LIST</b>				1/1			
Stock No.  <div style="font-size: 1.2em; font-weight: bold;">20080590</div>		付属品(ヒューズ Panel-I ユニット用)  Accessory (Panel-I Unit Fuse)		SA CODE  Q	M/C No.  <div style="font-size: 1.2em; font-weight: bold;">NU-2546</div>	日付 2005/7/6 承認 古城昭 検図 大木繁 作図 田邊泰弘	
摘要				訂正内容          訂正日          訂正者名 名称変更                          2009/11/16      川崎隆博			
部番 No.	Stock No.	部 品 名 称 DESCRIPTION	数 量 Q'ty	メーカ- Vendor	形 式 ・ 仕 様 Type . Spec.	備 考 Remark	出 図
	40018401	ベーシックユニット用ヒューズ Spare fuse for basic unit	1	FANUC	A08B-0084-K020		

PARTS LIST						1/1	
Stock No. <b>20023973</b>		付属品(ヒューズ 機械操作盤用) Accessory (Operation panel Fuse)		SA CODE <b>Q</b>	M/C No. <b>NU-2192</b>	日付 2001/8/17 承認 羽生光暢 検図 信田慶一 作図 森木龍也	
概要				訂正内容 訂正日 訂正者名 名称変更 2009/11/16 川崎隆博			
部番 No.	Stock No.	部品名称 DESCRIPTION	数量 Q'ty	メーカー Vendor	形式・仕様 Type . Spec.	備考 Remark	出図
	40010684	機械操作盤メインパネル用予備ヒューズ Spare fuse for operation panel	1	FANUC	A60L-0001-0290#LM10		

**PARTS LIST**

部番 No.	Stock No.	部品名称 DESCRIPTION	数量 Q'ty	メーカー Vendor	形式・仕様 Type . Spec.	備考 Remark	出図
	40014939	ヒューズ PSMR-3i	1	FANUC	A06B-6081-K250		

2009/11/27 8:22

PARTS LIST				1/1			
Stock No. <b>20006394</b>		付属品(ヒューズ I/Fモジュール用) Accessory (I/F module Fuse)		SA CODE <b>Q</b>	M/C No. <b>NU-2090</b>	日付 2000/5/31 承認 羽生光暢 検図 信田慶一 作図 鈴木敏一	
摘要				訂正内容 名称変更		訂正日 2009/10/30	訂正者名 川崎隆博
部番 No.	Stock No.	部品名称 DESCRIPTION	数量 Q'ty	メーカー Vendor	形式・仕様 Type . Spec.	備考 Remark	出図
	40002582	IFモジュール(AIF01A/B)用ヒューズ Spare fuse for I/F module (AIF01)	1	FANUC	A03B-0807-K101		

<b>PARTS LIST</b>					1/1		
Stock No. <b>20010869</b>		付属品(ヒューズ AOA12F用) Accessory (AOA12F Fuse)		SA CODE <b>Q</b>	M/C No. <b>NS-2125</b>	日付 2000/9/22 承認 羽生光暢 検図 信田慶一 作図 佐藤信行	
概要			訂正内容 名称変更	訂正日 2009/10/30	訂正者名 川崎隆博		
部番 No.	Stock No.	部品名称 DESCRIPTION	数量 Q'ty	メーカー Vendor	形式・仕様 Type . Spec.	備考 Remark	出図
	<b>40002595</b>	出力モジュール(AOA12F)用ヒューズ Fuse For Output Modules (AOA12F)	1	FANUC	A03B-0819-K103(A03B-0807-K103)		

<b>PARTS LIST</b>							1/1	
Stock No. <b>20006395</b>		付属品(ヒューズ β / α i サーボアンプ) Accessory (β / α i Servo Amp Fuse)		SA CODE <b>Q</b>	M/C No. <b>NU-2090</b>	日付 2000/5/31 承認 羽生光暢 検図 信田慶一 作図 鈴木敏一		
摘要				訂正内容		訂正日		訂正者名
				名称変更(α i追記)		2003/5/20		菊地秀昭
				名称変更		2009/11/16		川崎隆博
部番 No.	Stock No.	部品名称 DESCRIPTION	数量 Q'ty	メーカー Vendor	形式・仕様 Type . Spec.	備考 Remark	出図	
	<b>40002522</b>	ヒューズ SVM Spare fuse for servo amp modele	1	FANUC	A06B-6073-K250			

**PARTS LIST**

Stock No. <b>20091955</b>	NC装置付属品(HDD)  Accessory (NC Unit HDD)	SA CODE <b>Q</b>	M/C No. <b>NU-2635</b>	日付 2006/2/17 承認 古城昭 検図 大木繁 作図 高品雅
------------------------------	---	---------------------	---------------------------	--

摘要	訂正内容	訂正日	訂正者名
	新規型番に修正	2007/9/25	鈴木敏夫

部番 No.	Stock No.	部品名称 DESCRIPTION	数量 Q'ty	メーカー Vendor	形式・仕様 Type . Spec.	備考 Remark	出図
	40022578	ハードディスクユニット Hard Disc Unit	1	FANUC	A08B-0084-C130#HS		

<b>PARTS LIST</b>					1/1		
Stock No. <b>20165079</b>		付属品(断熱シール材) Accessory (Heatproof seal material)		SA CODE <b>X</b>	M/C No. <b>NU-3200</b>	日付 2009/7/30 承認 渡辺光 検図 菊地秀昭 作図 川崎隆博	
摘要 盤内ケーブル引き込み口防塵用				訂正内容 訂正日 訂正者名			
部番 No.	Stock No.	部品名称 DESCRIPTION	数量 Q'ty	メーカー Vendor	形式・仕様 Type . Spec.	備考 Remark	出図
	40025539	耐熱シール材 Heatproof seal material	3	篠原電機	RPQ(1kg)	ラピッチQ シール	

<b>PARTS LIST</b>						1/1	
Stock No. <b>20125683</b>		付属品部品表 (USBメモリ) Spare Parts List (USB Memory)		SA CODE <b>X</b>	M/C No. <b>NU-2905</b>	日付 2007/8/24 承認 古城昭 検図 菊地秀昭 作図 中田幸一	
概要				訂正内容 _____ 訂正日 _____ 訂正者名 _____ _____ _____ _____ _____			
部番 No.	Stock No.	部品名称 DESCRIPTION	数量 Q'ty	メーカー Vendor	形式・仕様 Type . Spec.	備考 Remark	出図
	40021562	USBメモリ(512MB) USB Memory	1	イメーション	FlashD-Mini512BK		

<b>PARTS LIST</b>					1/1		
Stock No. <b>20130492</b>		<b>I/Oモジュール予備部品表</b> Spare Parts List (I/O Module)			SA CODE	M/C No. <b>NU-2953</b>	日付 2007/10/19 承認 古城昭 検図 菊地秀昭 作図 吉野孝
摘要				訂正内容			
				訂正日			
				訂正者名			
部番 No.	Stock No.	部品名称 DESCRIPTION	数量 Q'ty	メーカー Vendor	形式・仕様 Type . Spec.	備考 Remark	出図
	40022578	ハードディスクユニット Hard Disc Unit	1	FANUC	A08B-0084-C130#G		
	40013378	アナログ入力モジュール(AAD04A) Analog Input Module	1	FANUC	A03B-0819-J051(A03B-0819-C051)		
	40001875	光I/Oリンクアダプタ Optical I/O Link Adapter	1	FANUC	A13B-0154-B001		

PARTS LIST						1/1	
Stock No. <b>20086443</b>		電装用予備品 Spare Parts (Electric)		SA CODE <b>Q</b>	M/C No. <b>NU-2607</b>	日付 2005/10/28 承認 古城昭 検図 大木繁 作図 中山剛	
概要			訂正内容	訂正日	訂正者名		
			コネクタ追加	2006/1/16	中山剛		
			コネクタ変更	2007/12/14	皆原雅敏		
部番 No.	Stock No.	部品名称 DESCRIPTION	数量 Q'ty	メーカー Vendor	形式・仕様 Type . Spec.	備考 Remark	出図
	40000844	リレー Relay	1	オムロン	G2R-2-SND DC24V		
	40002842	リレー Relay	1	オムロン	G2R-2-SN AC100V		
	40000843	リレー Relay	1	オムロン	G2R-2-SN AC200V		
	40003321	ソケット Socket	1	オムロン	P2RF-08		
	40018440	コネクタ Connector	2	モレックス	1625-02R1		
	40000054	コネクタコンタクト Contact	4	モレックス	1561TL		
	40005323	コネクタ Connector	2	モレックス	1625-02P		
	40000053	コネクタコンタクト Contact	4	モレックス	1560TL		
	40000336	圧着端子	20	富士端子	1.25-YAS3		
	40000367	差込型圧着端子(板状端子)	10	ニチフ端子工業	BT1.25-9-1		
	40004243	ファーストン端子 Fasten Terminal	5	ニチフ端子工業	630820FA		
	40004244	ファーストン端子 Fasten Terminal	5	ニチフ端子工業	630820MA		
	40001574	圧着スリーブ(差込形ピン端子) Sleeve	5	ニチフ端子工業	PC-2005-M (オス)		
	40001575	圧着スリーブ(差込形ピン端子) Sleeve	5	ニチフ端子工業	PC-2005-F (メス)		
	40017213	コネクタ Connector	2	モレックス	3191-06P		
	40000051	コネクタコンタクト Contact	10	モレックス	1190TL		
	40017212	コネクタ Connector	2	モレックス	3191-06R		
	40000052	コネクタコンタクト Connector Contact	10	モレックス	1189TL		

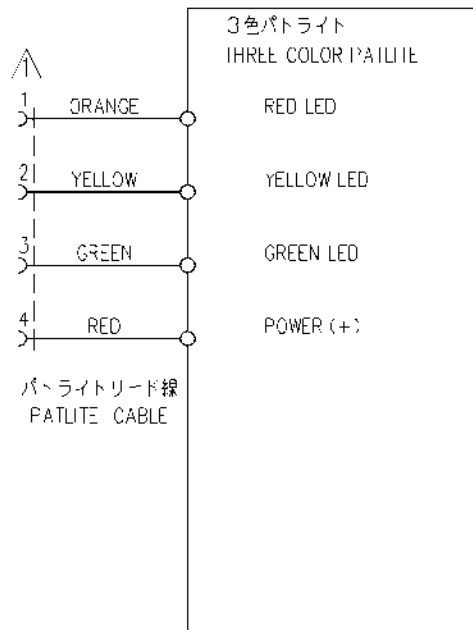
S.A. LIST							1/1			
Stock No. <b>20144918</b>		パトライト Warning light			SA CODE <b>PTL1</b>	M/C No. <b>NU-</b>	日付 2008/6/12	承認 古城昭	検図 菊地秀昭	作図 吉野孝
摘要 LEUT24W-3(赤、黄、緑 ボール取付)φ60 コネクタタイプ					訂正内容 取り付けタイプ変更		訂正日 2009/6/16	訂正者名 皆原雅敏		
番号 No.	Stock No.	S.A. 名称 DESCRIPTION	SA CODE	数量 Q'ty	備考 Remark	出図形式				
						A	B	C	D	
	20138309	パトライト部品表 Parts List(Three-Color LED Type)	J	1				①	○	
	20144917	パトライト展開接続図 Schematic Diagram		0				①	○	

<b>PARTS LIST</b>							1/1	
Stock No. <b>20138309</b>		パトライト部品表 Parts List(Three-Color LED Type)			SA CODE <b>J</b>	M/C No. <b>NU-</b>	日付 2008/2/29 承認 古城昭 検図 菊地秀昭 作図 中田幸一	
摘要					訂正内容			
					訂正日			
					訂正者名			
部番 No.	Stock No.	部品名称 DESCRIPTION	数量 Q'ty	メーカー Vendor	形式・仕様 Type . Spec.	備考 Remark	出図	
	40022355	パトライト Patlight	1	アロー電子	LEUT-24W-3(クリアグローブ、ポール付)			
	40019555	コネクタ	1	モレックス	1625-04P			
	40000053	コネクタコンタクト Contact	4	モレックス	1560TL			

A

B

C



1

2

3

4

5

アロー電工 LEU-24W-3

				日付	2008/6/12	名称	パトライト展開接続図			
				承認	古城	TITLE	SCHEMATIC DIAGRAM			
	ピン番号追記	2009/6/12	所原	検図	聖地					
符号	訂	日付	署名	作図	古城	M/C				
SYMBOL	REVISION	DATE	SIGNA			No.	NU-	Stock	20144917	A
KOIKE SANSO KOGYO CO., LTD.								No.		4

<b>S.A. LIST</b>					1/1					
Stock No.		テープスイッチ Tape Switch			SA CODE	M/C No.		日付		2006/6/27
<b>20099585</b>					J	<b>NU-2660</b>		承認	古城昭	検図
概要				訂正内容		訂正日		訂正者名		
番号 No.	Stock No.	S.A. 名称 DESCRIPTION	SA CODE	数量 Q'ty	備考 Remark	出図形式				
						A	B	C	D	
	<b>20099586</b>	テープスイッチ部品表 Parts List (Tape switch)		1				①	○	
	<b>20099587</b>	テープスイッチ回路図 Tape Switch Circuit		0				①	○	
	<b>20092091</b>	テープスイッチ Tape Switch	J	1				①	○	

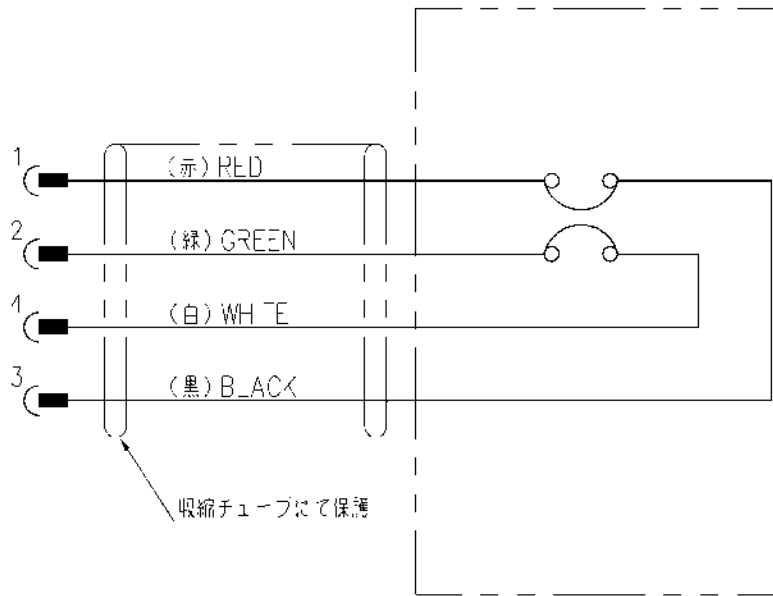
<b>PARTS LIST</b>						1/1	
Stock No. <b>20099586</b>		テープスイッチ部品表 Parts List (Tape switch)			SA CODE	M/C No. <b>NU-2660</b>	
					日付	2006/6/27	
					承認	古城昭	
					検図	大木繁	
					作図	中山剛	
概要				訂正内容		訂正日	訂正者名
部番 No.	Stock No.	部品名称 DESCRIPTION	数量 Q'ty	メーカー Vendor	形式・仕様 Type . Spec.	備考 Remark	出図
	40019555	コネクタ	1	モレックス	1625-04P		
	40000053	コネクタコンタクト Contact	4	モレックス	1560TL		

A

B

C

テープスイッチ  
TAPE SWITCH

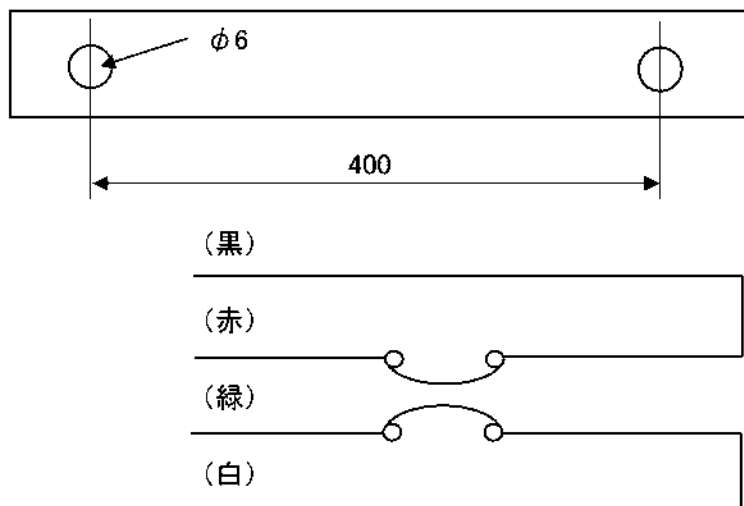


(テープスイッチ)

				日付	2006/6/27	名称	テープスイッチ回路図			
				承認	古城	TITLE	Tape Switch Circuit			
				検図	大木					
符号	訂	日	署名	作図	平山	M/C	NU-2660	Stock	20099587	A
SYMBOL	REVISION	DATE	SIGNATURE			No.		No.		4
KOIKE SANZO KOGYO CO., LTD.										

符号 SYMBOL	訂正 REVISION	日付 DATE	署名 SIGNAT
訂正1	線長変更	2006/6/26	鈴木敏

製造元 : 株式会社 東京センサ  
 注文先 : 株式会社 ウエノ  
 品名 : セフティーエッジ  
 数量 : 1式  
 納入場所 : 弊社精機工場  
 仕様  
     名称 : セフティーエッジ  
     型式 : EDB-15-1(上向き)  
     色 : 黄色  
     全長 : 500mm  
     リード線 : 4線式 片側出し 線長500mm → 2000mm 訂正1  
     取付穴加工 : φ6mm丸穴加工 2箇所 ピッチ400mm



注: S/N19523185(EDB500L)と互換性はありますが、感度が向上しています。

材質 MATERIAL		処理 NOTE		重量 WEIGHT	kg	仕上 FIN	~, ▽, ▽▽	概要 REMARKS
	承認	検図	作図	尺度 SCALE	名称 TITEL	テープスイッチ購入仕様書 TAPE SWITCH PURCHASE SPECIFICATION LIST		
	2006/2/21 古城	2006/2/21 大木	2006/2/21 高品					
設番 DEGN. No	<b>NU-2635</b>				図番 DWG. No			
小池酸素工業株式会社 KOIKE SANSO KOGYO CO., LTD.					整番 SER. No	<b>20092091</b>		

S.A. LIST					1/1				
Stock No. <b>20092900</b>		レーザースポット <b>Laser Spot</b>			SA CODE <b>LSP</b>	M/C No. <b>NU-2631</b>	日付 2006/3/4	承認	古城昭
							検図	大木繁	
							作図	中山剛	
概要					訂正内容	訂正日	訂正者名		
					保護キャップ追記	2009/5/14	吉野孝		
					保護キャップ削除	2010/1/7	川崎隆博		
番号 No.	Stock No.	S.A. 名称 DESCRIPTION	SA CODE	数量 Q'ty	備考 Remark	出図形式			
						A	B	C	D
	20092899	レーザースポット部品表 Parts List (Laser spot)	LSP	1				①	○
	20082810	レーザースポット回路図 Laser Spot Circuit		0				①	○

<b>PARTS LIST</b>						1/1	
Stock No. <b>20092899</b>		レーザースポット部品表 Parts List (Laser spot)		SA CODE <b>LSP</b>	M/C No. <b>NU-2631</b>	日付 2006/3/4 承認 古城昭 検図 大木繁 作図 中山剛	
摘要 LDS163C(S/N:40006864)互換				訂正内容 保護カバー、交換レンズ追加		訂正日 2009/11/26	訂正者名 吉井隆道
部番 No.	Stock No.	部品名称 DESCRIPTION	数量 Q'ty	メーカー Vendor	形式・仕様 Type . Spec.	備考 Remark	出図
LSP	40014480	レーザーマーキングプロジェクター Laser Marking Projector	1	竹中オプトニク	LDS263C-10A	クロス	
-	40006866	レーザーマーキング用取付金具 Bracket	1	竹中オプトニク	R-956		
-	40026523	レーザープロジェクター保護カバー Laser Projector Protective Cover	1	竹中オプトニク	R-1555	レンズ1枚付	
-	40026529	交換用ガラスレンズ A Glass Lens For Exchange	3	竹中オプトニク	R-1556	予備品	
-	40005323	コネクタ Connector	1	モレックス	1625-02P		
-	40000053	コネクタコンタクト Contact	2	モレックス	1560TL		
	40000456	ガラスウールチューブ Glass Wool Tube	1	吉田電材	φ4 1000mm		

A

B

C

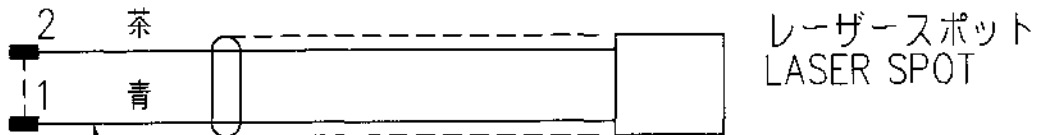
1

2

3

4

5



付属ケーブル ガラスウールチューブにて保護のこと

機器付属のコネクタをはずし部品表記載のコネクタを取り付けのこと

				日付	2005/8/19	名称	レーザースポット回路図			
				承認	古城	TITLE	LASER SPOT CIRCUIT			
				検閲	大木					
符号	訂正	日付	署名	作図	小林悦	M/C No.	NS-0933	Stock No.	20082810	A
KOIKE SANZO KOGYO CO., LTD.										4

S.A. LIST					1/1				
Stock No. <b>20094981</b>		光電管ユニット Phot Sensor Unit		SA CODE <b>X</b>	M/C No. <b>NU-2632</b>	2006/4/12			
						日付			
						承認	古城昭		
						検図	大木繁		
						作図	中山剛		
概要 光電スイッチは機械設計手配		訂正内容 数量訂正			訂正日 2007/4/6		訂正者名 鈴木敏夫		
番号 No.	Stock No.	S.A. 名称 DESCRIPTION	SA CODE	数量 Q'ty	備考 Remark	出図形式			
						A	B	C	D
	20094982	光電管ユニット部品表 Parts List		2				①	○
	19909039	光電管ユニット銘板製作リスト Name Plate List		1				①	○
	19912122	光電管ユニット回路図 Phot Sensor Unit Circuit		0	山武、キーエンス			①	○

**PARTS LIST**

1/1

Stock No.		光電管ユニット部品表		SA CODE	M/C No.	日付	2006/4/12	
20094982		Parts List			NU-2632	承認	古城昭	
概要				訂正内容		検図	大木繁	
						作図	中山剛	
				訂正日		訂正者名		
部番 No.	Stock No.	部品名称 DESCRIPTION	数量 Q'ty	メーカー Vendor	形式・仕様 Type . Spec.	備考 Remark	出図	
	40018844	コネクタ Connector	1	モレックス	1625-03P1			
	40000053	コネクタコンタクト Contact	3	モレックス	1560TL			

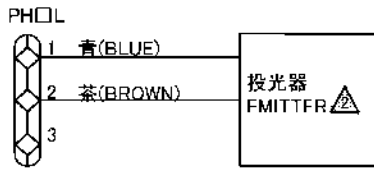
2006/9/28 11:06

符号 SYMBOL	訂正 REVISION	日付 DATE	署名 SIGNAT

項	製番	記入文字						製作 枚数
		A	B	C	D	E	F	
1	CV-100M	PH□L						1
2	CV-100M	PH□D						1
3								
4								
5								
6								
7								
8								
9								
10								
11								
12								
13								
14								
15								
16								
17								
18								
19								
20								

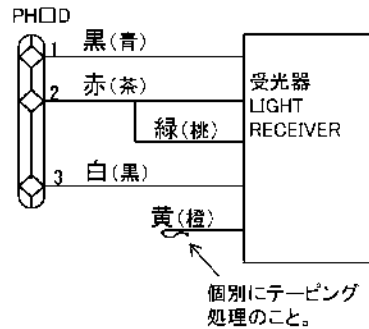
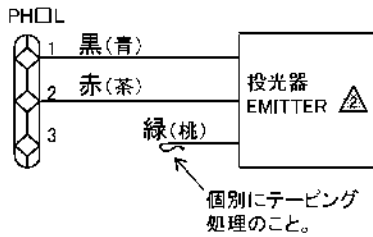
材質 MATERIAL		処理 NOTE		重量 WEIGHT	kg	仕上 FIN	~, ▽, ▽▽	概要 REMARKS
	1999/9/7	1999/9/7	1999/9/7	尺度 SCALE	名称 TITEL	光電管ユニット銘板製作リスト NAME PLATE LIST		
	設計部部长 羽生	設計部主任 信田	設計部 大木 繁	:				
設番 DEGN. No	NS-2048				図番 DWG. No			
小池酸素工業株式会社 KOIKE SANSO KOGYO CO.,LTD.					整番 SER. No	19909039		

符号 SYMBOL	訂 正 REVISION	日 付 DATE	署 名 SIGNAT
1	光電管追加	2007/5/28	菅原
2	誤記訂正	2008/4/15	木下

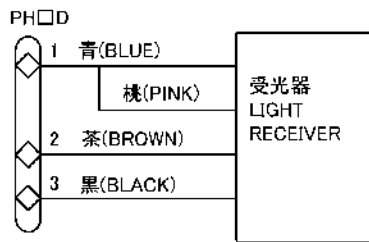
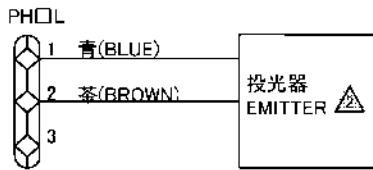


※HP100-T使用時、受光器の動作切替スイッチをライトオンに変更の事

メーカー	型 式	備 考
山武	HPA-T	検出距離10m
山武	HP100-T	検出距離15m



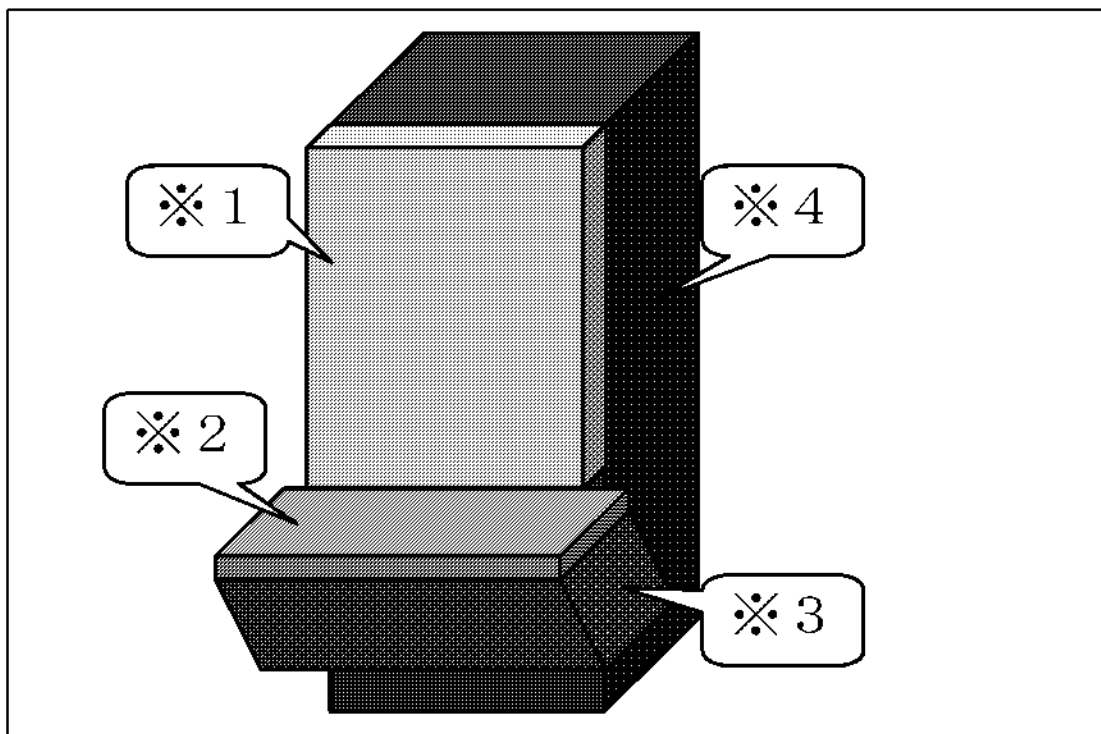
メーカー	型 式	備 考
山武	FE7DT※C6	( )内は新JIS対応の色です。



メーカー	型 式	備 考
キーエンス	PZ-M51	

材質 MATERIAL	処理 NOTE	重量 WEIGHT	仕上 FIN	備 考 REMARKS
	1999/12/17	1999/12/17	1999/12/17	光電管ユニット回路図 PHOTO SENSOR UNIT CIRCUIT
設計部 羽生部長	設計部 信田主技	設計部 大木繁	尺 度 SCALE	
設番 DSGN. NO.	NU-2060		図番 DWG. NO.	19912122
小池酸素工業株式会社 KOIKE SANSO KOGYO CO.,LTD		製番 SER. NO.	A4	

機 体 色		標準				
		特殊				
有 無	ユニット名称	外 面		内 面		備考
	※1操作盤 主操作パネル(扉)	FANUC/パネル色(N3~N4) グロス10~15%レザーサテン		FANUC/パネル色(N3~N4) グロス10~15%レザーサテン		MHYD63-29 色見本
	※2操作盤 副操作パネル(扉)	FANUC/パネル色(N3~N4) グロス10~15%レザーサテン		FANUC/パネル色(N3~N4) グロス10~15%レザーサテン		MHYD63-29 色見本
	※3操作盤 副操作パネル下部	5R4/14 赤 グロス40%		N2.5 レザーサテン グロス40%		
	※4操作盤本体	N2.5 レザーサテン グロス40%		N2.5 レザーサテン グロス40%		



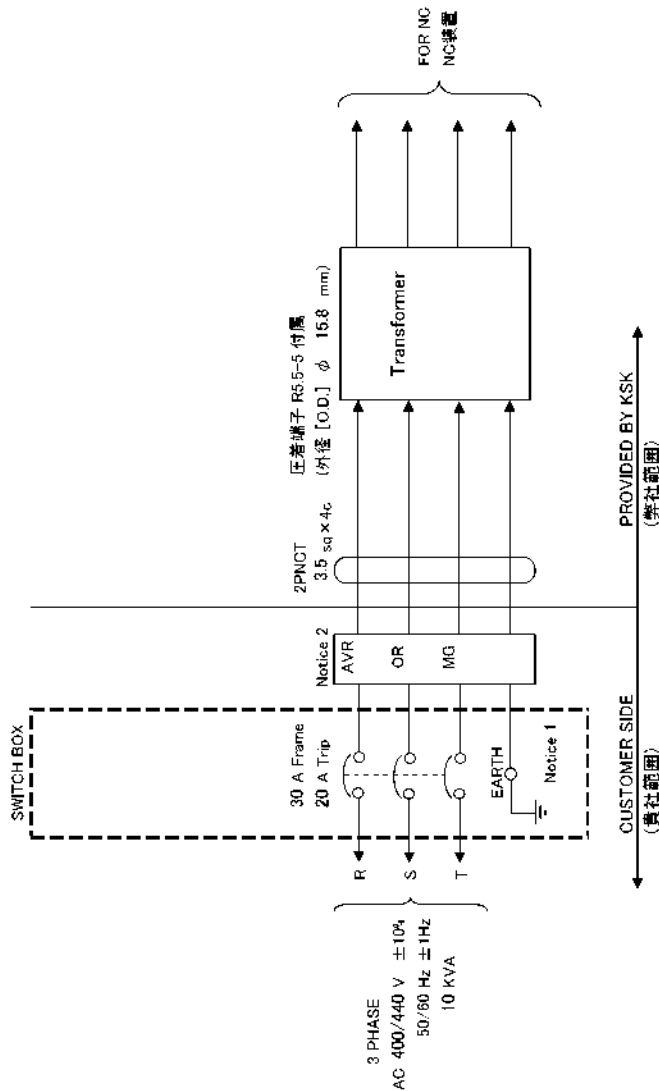
				日付	2006/5/17	名称	塗装色リスト(1/2)			
				承認	古城					
符号	訂 正	日付	署名	検図	大木	M/C	NU-	Stock No.	20097243	A4
SYMBOL	REVISION	DATE	SIGNAT	作図	田邊	No.				
KOIKE SANZO KOGYO CO., LTD.										

機 体 色		機 体				備考
		キャリッジ				
有 無	ユニット名称	外 面		内 面		
		扉	その他	扉	その他	
	キャリッジ操作盤	N2.5レーザーサテン グロス40%	N2.5レーザーサテン グロス40%	N2.5レーザーサテン グロス40%	N2.5レーザーサテン グロス40%	
	制御盤	N2.5レーザーサテン グロス40%	N2.5レーザーサテン グロス40%	N2.5レーザーサテン グロス40%	N2.5レーザーサテン グロス40%	
	副制御盤	N2.5レーザーサテン グロス40%	N2.5レーザーサテン グロス40%	N2.5レーザーサテン グロス40%	N2.5レーザーサテン グロス40%	
	キャリッジ制御装置	N2.5レーザーサテン グロス40%	N2.5レーザーサテン グロス40%	N2.5レーザーサテン グロス40%	N2.5レーザーサテン グロス40%	
	機体中継盤	N2.5レーザーサテン グロス40%	N2.5レーザーサテン グロス40%	N2.5レーザーサテン グロス40%	N2.5レーザーサテン グロス40%	
	スイッチボックス	N2.5レーザーサテン グロス40%	N2.5レーザーサテン グロス40%	N2.5レーザーサテン グロス40%	N2.5レーザーサテン グロス40%	
	トランスボックス	ダークグレー N2.5-グロス40%	ダークグレー N2.5-グロス40%	ダークグレー N2.5-グロス40%	ダークグレー N2.5-グロス40%	
	リレーボックス	N2.5レーザーサテン グロス40%	N2.5レーザーサテン グロス40%	N2.5レーザーサテン グロス40%	N2.5レーザーサテン グロス40%	
	その他電気盤関係	N2.5レーザーサテン グロス40%	N2.5レーザーサテン グロス40%	N2.5レーザーサテン グロス40%	N2.5レーザーサテン グロス40%	
	プラズマ自動流量 コントロールBOX	N2.5レーザーサテン グロス40%	N2.5レーザーサテン グロス40%	N2.5レーザーサテン グロス40%	N2.5レーザーサテン グロス40%	
	プラズマトーチ中継 BOX	N2.5レーザーサテン グロス40%	N2.5レーザーサテン グロス40%	N2.5レーザーサテン グロス40%	N2.5レーザーサテン グロス40%	
	プラズマ電源装置	ライトグレー N7.5-グロス40%	ダークグレー N2.5-グロス40%	ライトグレー N7.5-グロス40%	ダークグレー N2.5-グロス40%	
	チラー装置	ダークグレー N2.5-グロス40%	ダークグレー N2.5-グロス40%	ダークグレー N2.5-グロス40%	ダークグレー N2.5-グロス40%	
	エアドライヤ装置	ダークグレー N2.5-グロス40%	ダークグレー N2.5-グロス40%	ダークグレー N2.5-グロス40%	ダークグレー N2.5-グロス40%	

盤の有無については、UAリスト参照。

				日付	2006/5/17	名称	塗装色リスト(2/2)			
				承認	古城					
符号	訂 正	日付	署名	検図	大木	TITLE	PAINT COATING LIST			
SYMBOL	REVISION	DATE	SIGNAT	作図	田邊	M/C No.	NU-	Stock No.	20097243	A4
KOIKE SANZO KOGYO CO., LTD.										

POWER SUPPLY SPECIFICATION  
電源供給仕様



NOTICE:

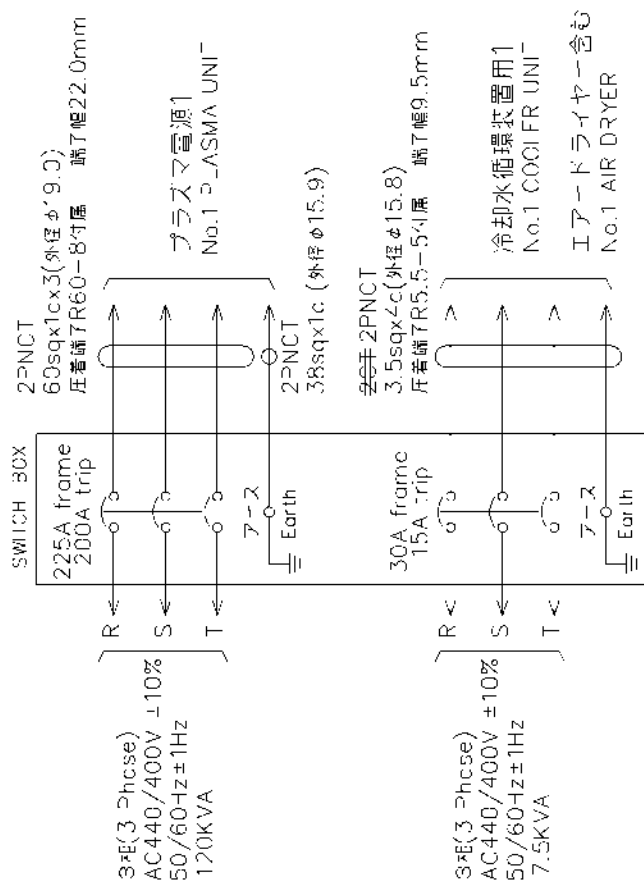
1. Earth resistance is less than 10Ω (0HM)  
アースは、接地抵抗10Ω以下、0種接地(特別第3種接地)以上。
2. power supply voltage fluctuation should be contained within ± 10%.  
Voltage stabilizer (AVR or MG) is required when fluctuation exceeds ± 10%.  
電源電圧が±10%以上変動する場合は、安定化電源装置が必要です。

(垂-P2)

フレーム (A)	ケーブル断面積 (sq)	圧着端子型式	使用ネジ径	端子幅 (mm)
30, 50	3.5	R5.5-5	M5	9.5
	5.5	R5.5-5		9.5
	8	R8-5		12
60	14	R14-5	M6	12
	3.5	R5.5-6		12
	5.5	R5.5-6		12
100	8	R8-6	M8	12
	14	R14-6		12
	14	R14-8		16
225	22	R22-8	M8	16.5
	14	R14-8		16
	22	R22-8		16.5
400	38	R38-8	M12	22
	60	R60-8		22
	38	R38-12		22
600	60	R60-12	M12	22
	100	R100-12		28.5
	38	R38-12		22
	60	R60-12		22
	100	R100-12		28.5

図番 Dwg. No.	NU-3209	名称 TITEL	電源供給仕様書 (1) POWER SUPPLY SPECIFICATION LIST	
承認 2009/7/14 渡辺	検図 2009/7/14 菊池	作図 2009/7/14 百瀬	番号 20164495	A 3
設置 DECEN. No.	小池酸素工業株式会社 KOIKE SANSO KOGYO CO., LTD.	訂正 REQISION		
日付 DATE		符号 SYMBOL		

A B C D E F



買社範囲 Provided by Customer  
 弊社範囲 Provided by ksk

- 注意  
 NOTICE
1. プラスマ電源は本々用電源とは別系統にて用意下さい。  
 Earth resistance is less than 10Ω (OHM)  
 Plasma power source is from a separate system to the power source panel.
  2. 電源電圧が±10%以上変動する場合は安定化電源が必要です。  
 Primary power source wiring (from Transformer to power source panel)  
 Voltage stabilizer (AVR or MG) is required when fluctuation exceeds ±10%.

設計 DSGN. No.	NU-2449	図番 DWG. No.		承認	2004/6/3 丸山	校閲	2004/6/3 人木	作図	2004/6/3 鈴木敏	名 称 TITLE	電源供給仕様書(2) Power Supply Specification	
位置 POS.	訂 REVISION	日付 DATE	2008/4/2	署名 SIGNAT.	吉野							
符号 SYMBOL											番号 SPR. No.	20061433

F

E

D

C

B

A

納入名	切斷機一般制御盤		種別	K V3.5mm <sup>2</sup> 以上 黄色	
盤番号	1		種別	①付	
製作面数	1		マック	①付	
扉製作枚数	1		ハンマ	②無	
電源	200V/60Hz		色別	①三相3線回路 ②当座2線回路 ③	
主回路	440V/50Hz		色別 (キャップ)	R相……赤色 S相……白色 T相……青色 (AC200V)	
分岐回路	200V/50Hz		種別	①KIV0.75mm <sup>2</sup> 以上 (24V伝号線はVS=0.5mm <sup>2</sup> )	
計装回路	DC24V		色別	①AC回路……黄色 ②DC回路……青色 (DC回路含む)	
電磁弁回路	AC/DC		キャップ	①無	
盤形状	屋内簡易防護型		端子	①丸型圧着端子 ②Y型圧着端子	
制御盤	屋内防滴型		共通線	①0.5mm <sup>2</sup> C.75mm <sup>2</sup> ②1.25mm <sup>2</sup>	
操作盤	屋内防滴型		フラットケーブル	①AWG28(0.08mm)	
盤構成	JIS-G313'又はJIS-G314'又はJIS-G3313又はJIS-G3101		接地	①KIV 2mm <sup>2</sup> 以上	
仕様	1 扉ニ		色別	①緑色 ②黄/緑スパンラブル	
	2 鉄板		キャップ	①付 ②付	
	3 アルミ板		端子	①丸型圧着端子 ②Y型圧着端子	
	4		接地回路線径の8mm <sup>2</sup> 以上は盤木のアースバーへ接続の事		
			盤の本体と扉等はスタットボルト+アース線で最短で接続のこと	△	
			ケーブル線径	①0.5mm <sup>2</sup> 以上(灰色)	
			ツイスト線	①0.5mm <sup>2</sup> (赤色,黄色) ②0.3mm <sup>2</sup>	
			器具NO. 取付位置	①内件 ②内件 ③内件	
				部品木体, ダクト	
			盤内照明	①付 (AC100V, 0W) ②付 (AC220V, 20W) ③無	
			ヒューズ	①筒形 ②栓形 ③ガラス管 ④警報接点付	
			マーカ-の方向	①	
			銘板	取付 貼付	
			扉用銘板	テープ(テープ)	
			指し銘板	テープ(テープ)	

納入名	切斷機一般制御盤		種別	K V3.5mm <sup>2</sup> 以上 黄色	
盤番号	1		種別	①付	
製作面数	1		マック	①付	
扉製作枚数	1		ハンマ	②無	
電源	200V/60Hz		色別	①三相3線回路 ②当座2線回路 ③	
主回路	440V/50Hz		色別 (キャップ)	R相……赤色 S相……白色 T相……青色 (AC200V)	
分岐回路	200V/50Hz		種別	①KIV0.75mm <sup>2</sup> 以上 (24V伝号線はVS=0.5mm <sup>2</sup> )	
計装回路	DC24V		色別	①AC回路……黄色 ②DC回路……青色 (DC回路含む)	
電磁弁回路	AC/DC		キャップ	①無	
盤形状	屋内簡易防護型		端子	①丸型圧着端子 ②Y型圧着端子	
制御盤	屋内防滴型		共通線	①0.5mm <sup>2</sup> C.75mm <sup>2</sup> ②1.25mm <sup>2</sup>	
操作盤	屋内防滴型		フラットケーブル	①AWG28(0.08mm)	
盤構成	JIS-G313'又はJIS-G314'又はJIS-G3313又はJIS-G3101		接地	①KIV 2mm <sup>2</sup> 以上	
仕様	1 扉ニ		色別	①緑色 ②黄/緑スパンラブル	
	2 鉄板		キャップ	①付 ②付	
	3 アルミ板		端子	①丸型圧着端子 ②Y型圧着端子	
	4		接地回路線径の8mm <sup>2</sup> 以上は盤木のアースバーへ接続の事		
			盤の本体と扉等はスタットボルト+アース線で最短で接続のこと	△	
			ケーブル線径	①0.5mm <sup>2</sup> 以上(灰色)	
			ツイスト線	①0.5mm <sup>2</sup> (赤色,黄色) ②0.3mm <sup>2</sup>	
			器具NO. 取付位置	①内件 ②内件 ③内件	
				部品木体, ダクト	
			盤内照明	①付 (AC100V, 0W) ②付 (AC220V, 20W) ③無	
			ヒューズ	①筒形 ②栓形 ③ガラス管 ④警報接点付	
			マーカ-の方向	①	
			銘板	取付 貼付	
			扉用銘板	テープ(テープ)	
			指し銘板	テープ(テープ)	

製作仕様書  
OPERATION UNIT OUTLINE DRAWING

名 称  
TITLE

2006/10/19 2306/10/19 2306/10/19  
作 者  
皆原

2006/10/19 2306/10/19 2306/10/19  
検 査  
大木

設 計  
NO.

NU-2767

小池 敬業工業株式会社  
KOIKE SANSO KOGYO CO., LTD.

記 録  
2008/4/0

訂 正  
REVISION 正  
DATE

20106850

整 番  
S.P.R. No.

皆原

大木

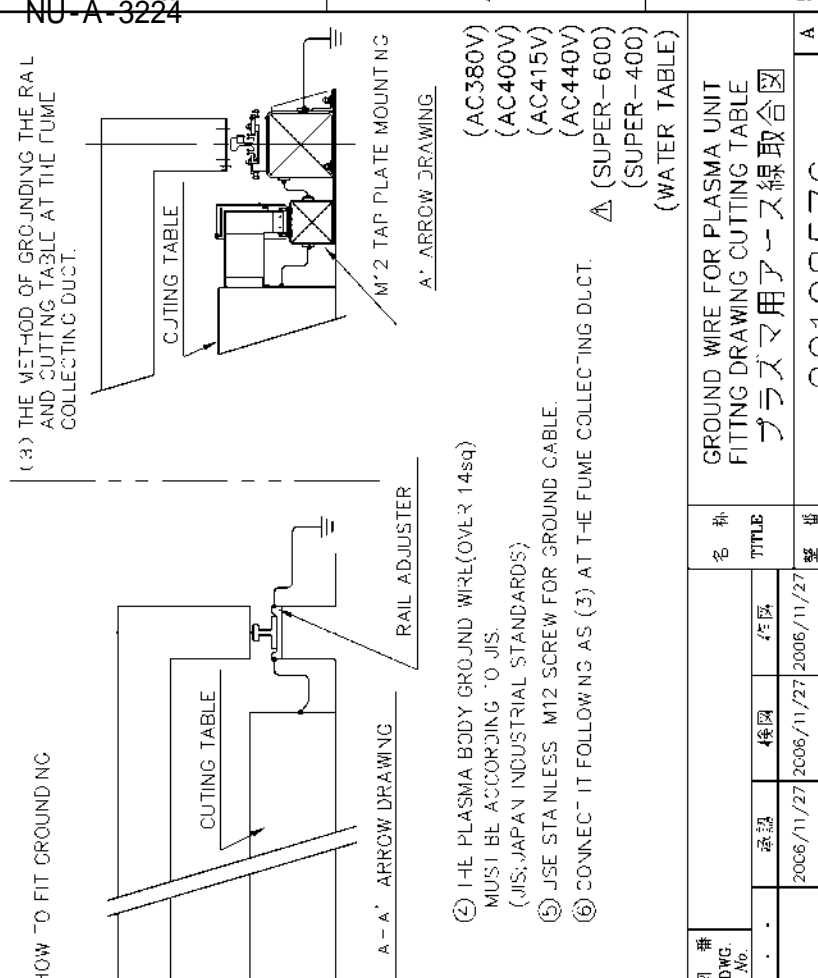
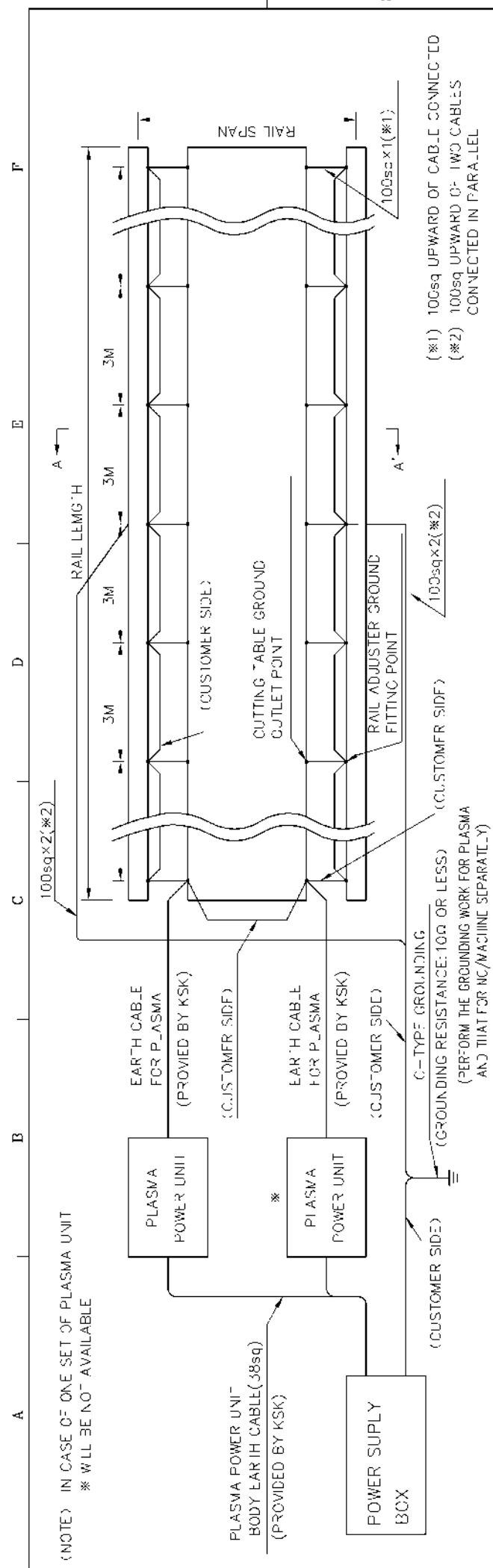
小池 敬業工業株式会社  
KOIKE SANSO KOGYO CO., LTD.

2008/4/0

訂 正  
REVISION 正  
DATE

訂 正  
REVISION 正  
DATE

訂 正  
REVISION 正  
DATE



(NOTE) IN CASE OF ONE SET OF PLASMA UNIT  
\* WILL BE NOT AVAILABLE

PLASMA POWER UNIT BODY EARTH CABLE (38sq) (PROVIDED BY KSK)

PLASMA POWER UNIT (PROVIDED BY KSK) (CUSTOMER SIDE)

PLASMA UNIT (PROVIDED BY KSK) (CUSTOMER SIDE)

POWER SUPPLY BOX (CUSTOMER SIDE)

C-TYPE GROUNDING (PERFORM THE GROUNDING WORK FOR PLASMA AND THAT FOR NC/MACHINE SEPARATELY)

(1) HOW TO FIT GROUND WIRE FOR PLASMA UNIT

(2) RAIL, CUTTING TABLE HOW TO FIT GROUNDING

(3) THE METHOD OF GROUNDING THE RAIL AND CUTTING TABLE AT THE FUME COLLECTING DUCT.

- ① MAKE HOLES (OR M12 TAPPING) FOR M12 BOLTS ON CUTTING TABLE FITTING POINT MUST BE REMOVED ANY PAINT AND RUST.
- ② A NUMBER OF HOLES FOR M12 BOLTS ON CUTTING TABLE WILL BE ONE FOR ONE OF PLASMA TORCH, TWO FOR TWO OF PLASMA TORCH

GROUND WIRE FOR PLASMA WITH PRESS TERMINAL M12 SIZE (NOTE ⑤)

③ THE PLASMA BODY GROUND WIRE (OVER 14sq) MUST BE ACCORDING TO JIS (JIS: JAPAN INDUSTRIAL STANDARDS)

④ USE STAINLESS M12 SCREW FOR GROUND CABLE.

⑤ CONNECT IT FOLLOWING AS (3) AT THE FUME COLLECTING DUCT.

(NOTE) ① IT'S BASE POINT THAT THE ADJUSTER IS LOCATED AROUND MIDDLE POSITION OF TOTAL RAIL LENGTH, AND SET GROUND OUTLET POINTS AT ABOUT THREE METER PITCH FROM BASE POINT (IN THE CASE THAT THE CAUSE FOR INSTABILITY OF HEIGHT CONTROL VOLTAGE CANNOT BE SPECIFIED, PROVIDING THE GROUNDING WIRES AS MUCH AS POSSIBLE LEADS TO SOLVE IT. THEREFORE, GROUNDING THE 100sq WIRE REFER 3m IS RECOMMENDED.)

② PLEASE FIX GROUND CABLE IN GUARDE PIPE, AND TAKE CARE TO FIX THEM FOR EASY OPERATION.

③ GROUND WIRE SHOULD BE USED OVER 100sq AND JOIN WITH TWO WIRES PARALLEL ON EACH FITTING POINT.

- (AC380V)
- (AC400V)
- (AC415V)
- (AC440V)
- (SUPER-600)
- (SUPER-400)
- (WATER TABLE)

記号 SYMBOL	図番 FIG. NO.	記号 SYMBOL	図番 FIG. NO.	記号 SYMBOL	図番 FIG. NO.	記号 SYMBOL	図番 FIG. NO.
PLUPFR-6.70通記	2009/2/17	小池酸素工業株式会社	2006/11/27	小池	2006/11/27	小池	2006/11/27
訂正	2009/2/17	小池酸素工業株式会社	2006/11/27	小池	2006/11/27	小池	2006/11/27
PLUPFR-6.70通記	2009/2/17	小池酸素工業株式会社	2006/11/27	小池	2006/11/27	小池	2006/11/27

記号 SYMBOL	図番 FIG. NO.	記号 SYMBOL	図番 FIG. NO.	記号 SYMBOL	図番 FIG. NO.	記号 SYMBOL	図番 FIG. NO.
PLUPFR-6.70通記	2009/2/17	小池酸素工業株式会社	2006/11/27	小池	2006/11/27	小池	2006/11/27
訂正	2009/2/17	小池酸素工業株式会社	2006/11/27	小池	2006/11/27	小池	2006/11/27
PLUPFR-6.70通記	2009/2/17	小池酸素工業株式会社	2006/11/27	小池	2006/11/27	小池	2006/11/27

符号	記号	名称	規格
▲	(SUPER-600)	(SUPER-600)	(WATER TABLE)
△	(SUPER-400)	(SUPER-400)	(WATER TABLE)

名称	内容
名称	TITLE
名称	プラズマ用アース線取合図
名称	GROUND WIRE FOR PLASMA UNIT FITTING DRAWING CUTTING TABLE
名称	20108576

アース処理要領

1. 電気盤全般

- ① 盤底面にアースバーを取り付ける  
土台は溶接、バーは銅製とする  
(写真4参照)
- ② 盤本体と扉(複数枚ある場合は全て)はアース線で接続する
- ③ 各機器のアース端子は盤内アースバーと確実に接続する
- ④ シールド付ケーブルを使用しているときは、片側をアースに落とす(アースバーに接続する)

2. 操作盤

- ① 副操作パネルに電流計がある場合  
電流計への盤内配線は一括シールド付きツイストペアとし、配線ダクトから出して最短で配線する  
(回路1参照)  
副操作パネルと盤本体もアース線で接続する
- ② 盤本体と正面扉(上、下)、盤本体と背面扉はアース線で接続する  
(写真1、2参照)
- ③ PANEL-i、MDIキー、FANUC機械操作盤(2箇所)などのアース端子は盤内アースバーと確実に接続する  
(FANUC機械操作盤のアース接続は写真3参照)
- ④ 操作盤SAリスト内の図面「PANELi接地接続」も参照のこと

3. 制御盤

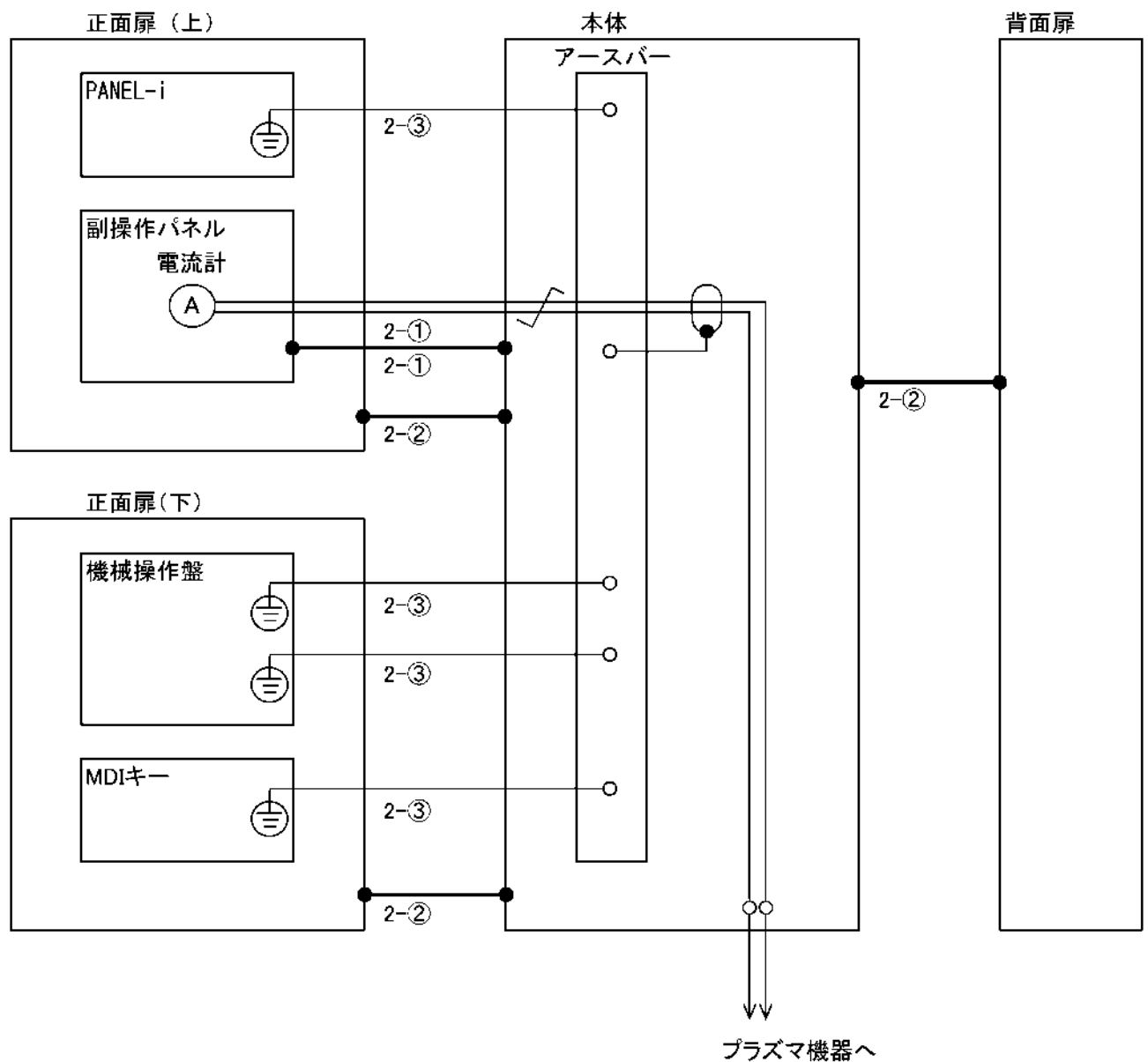
- ① NC本体、サーボ、I/Oベースユニット、定電圧電源などのアース端子は盤内アースバーと確実に接続する
- ② 盤本体と扉(複数枚ある場合は全て)はアース線で接続する
- ③ 制御盤SAリスト内の図面「アース要領図」、「NC接地接続」も参照のこと
- ④ 極間電圧の盤内配線(絶縁変換器→VDリレー→アナログ入力モジュール)は  
一括シールド付きツイストペアとし、配線ダクトから出して最短で配線する
- ⑤ I/Oリンクケーブル(K1X、K3X)は配線ダクトに入れずに、余り分は巻くなどしてダクト外にまとめておくこと

4. プラズマ自動流量BOX ※SUPER-400(Plus)自動流量の場合のみ

- ① I/Oベースユニット、定電圧電源などのアース端子は盤内アースバーと確実に接続する
- ② 盤本体と扉(複数枚ある場合は全て)はアース線で接続する
- ③ シャントはカバー付とし、カバーとアースバーを確実に接続する  
(写真5参照)

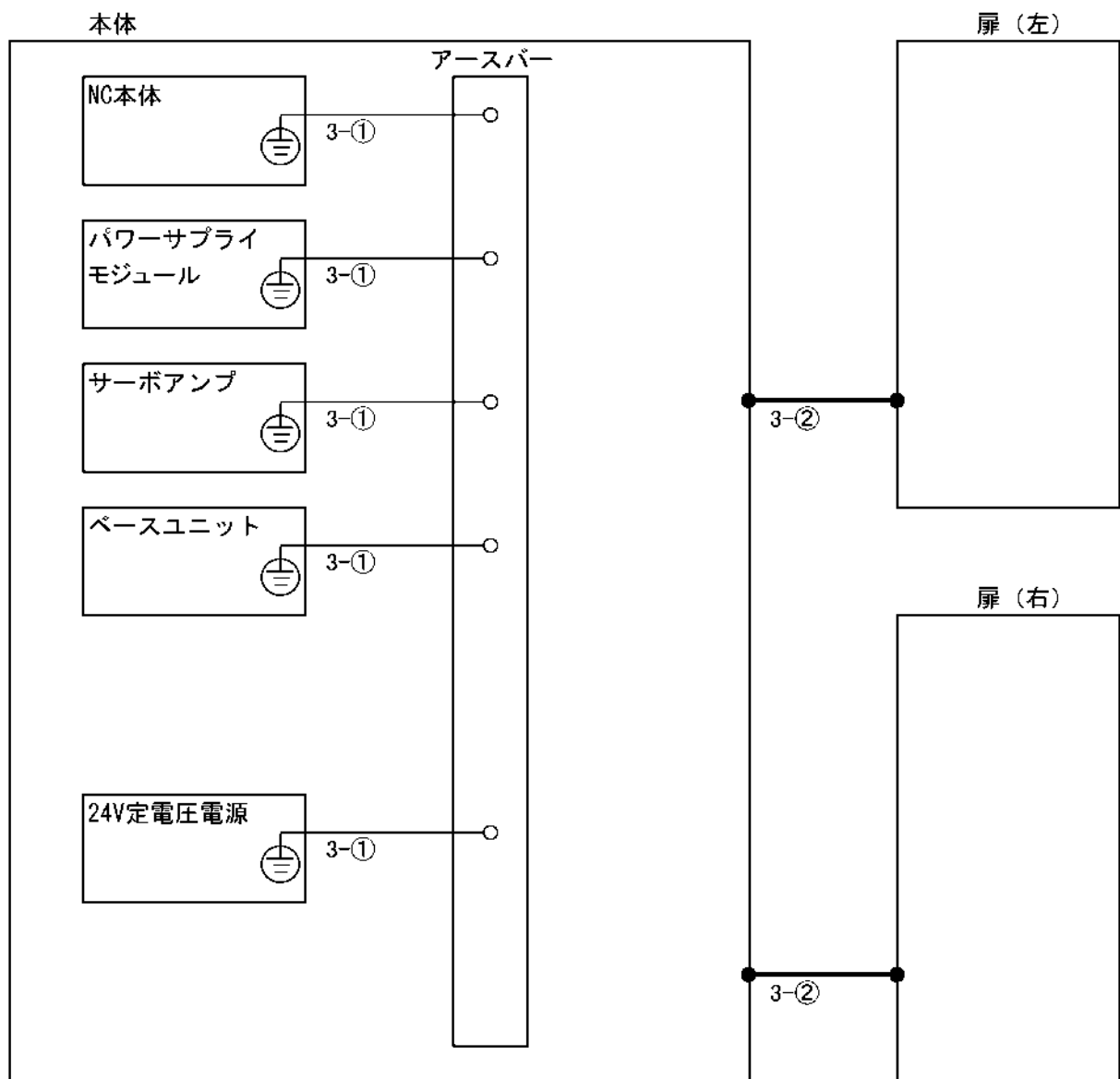
				日付	2008/9/15	名称	アース処理要領図(1/6)			
				承認	渡辺					
符号	訂正	日付	署名	検図	菊地	TITLE	Grounding Drawing			
SYMBOL	REVISION	DATE	SIGNAT	作図	菊地	M/C No.	NU-D-6281	Stock No.	20150500	A4
KOIKE SAN SO KOGYO CO., LTD.										

操作盤



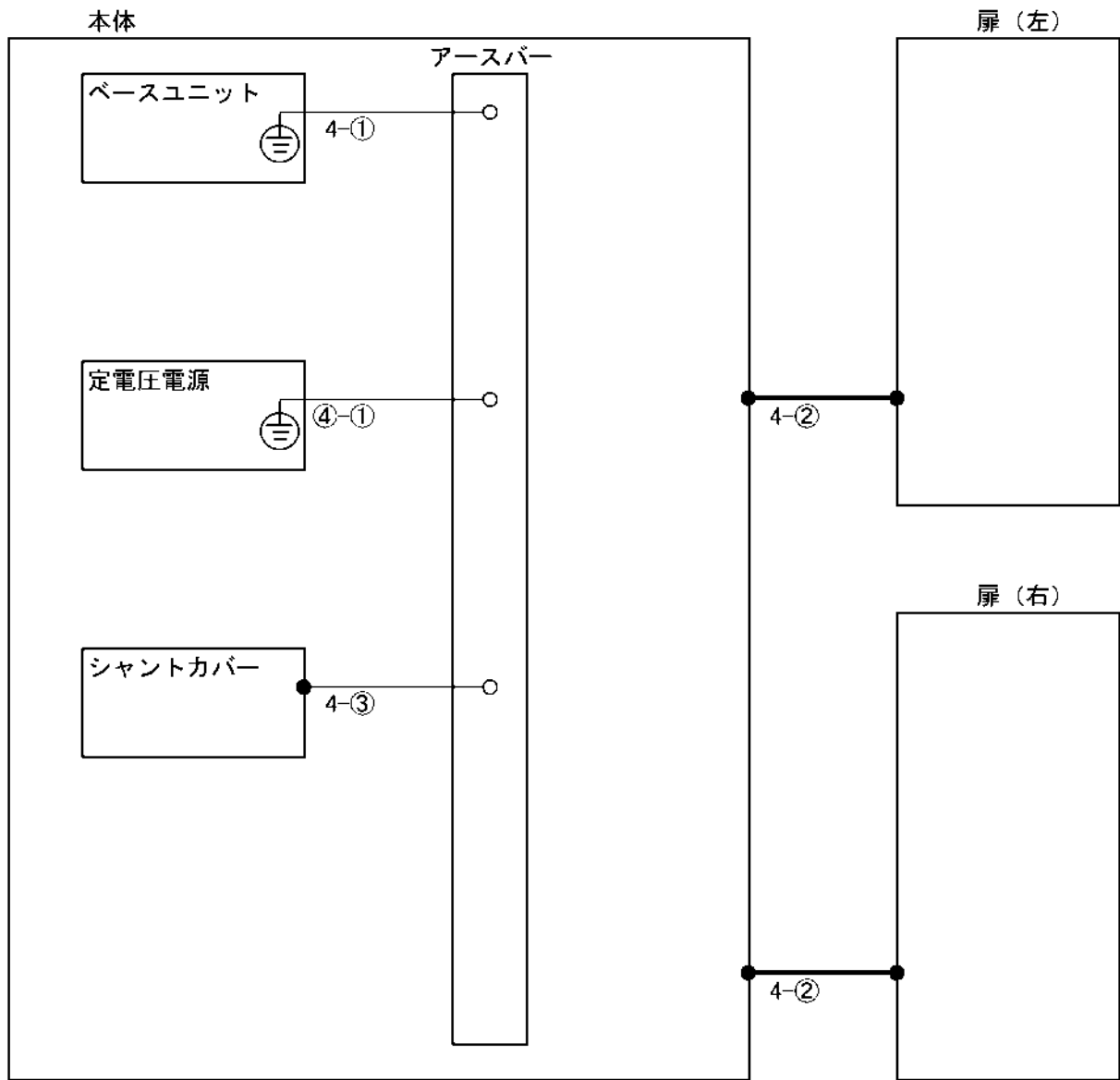
				日付	2008/9/15	名称	アース処理要領図(2/6)		
				承認	渡辺	TITLE	Grounding Drawing		
符号	訂正	日付	署名	検図	菊地	M/C			
SYMBOL	REVISION	DATE	SIGNAT	作図	菊地	No.	NU-D-6281	Stock No.	20150500
KOIKE SAN SO KOGYO CO., LTD.									A4

制御盤



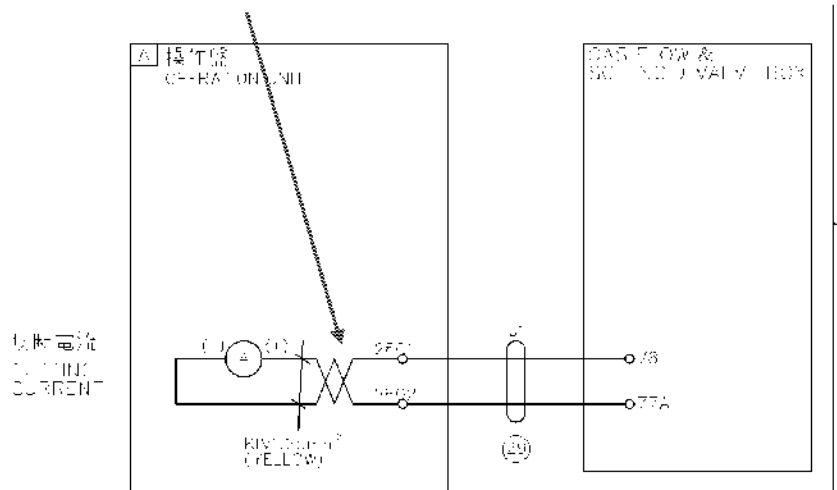
				日付	2008/9/15	名称	アース処理要領図(3/6)			
				承認	渡辺					
符号	訂正	日付	署名	検図	菊地	TITLE	Grounding Drawing			
SYMBOL	REVISION	DATE	SIGNAT	作図	菊地	M/C No.	NU-D-6281	Stock No.	20150500	A4
KOIKE SAN SO KOGYO CO., LTD.										

プラズマ自動流量BOX



				日付	2008/9/15	名称	アース処理要領図(4/6)			
				承認	渡辺					
符号	訂正	日付	署名	検図	菊地	TITLE	Grounding Drawing			
SYMBOL	REVISION	DATE	SIGNAT	作図	菊地	M/C No.	NU-D-6281	Stock No.	20150500	A4
KOIKE SAN SO KOGYO CO., LTD.										

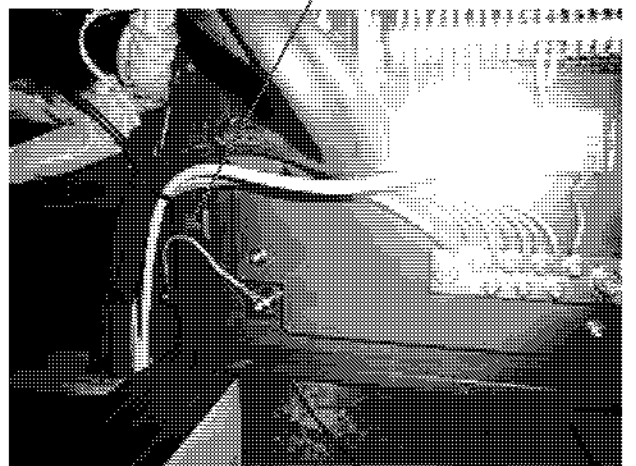
(回路1) 電流計への盤内配線は一括シールド付きツイストペアとし、ダクトから出して最短で配線する



(写真1) 操作盤 本体—正面扉のアース線接続



(写真2) 操作盤 本体—背面扉のアース線接続



(写真3)  
FANUC機械操作盤のアース接続  
(2箇所)

				日付	2008/9/15	名称	アース処理要領図(5/6)		
				承認	渡辺	TITLE	Grounding Drawing		
符号	訂正	日付	署名	検図	菊地	M/C			
SYMBOL	REVISION	DATE	SIGNAT	作図	菊地	No.	NU-D-6281	Stock No.	20150500
KOIKE SAN SO KOGYO CO., LTD.									A4



(写真4)  
アースバーの土台は溶接、バーは銅製とする

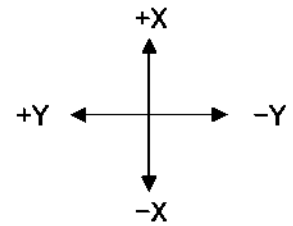
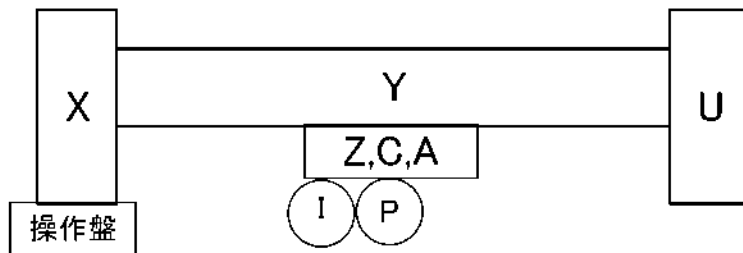


(写真5)  
シャントカバーとアースバーを確実に接続する

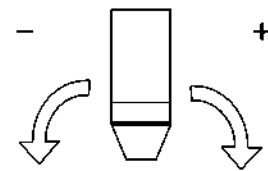
				日付	2008/9/15	名称	アース処理要領図(6/6)			
				承認	渡辺					
符号	訂正	日付	署名	検図	菊地	TITLE	Grounding Drawing			
SYMBOL	REVISION	DATE	SIGNAT	作図	菊地	M/C No.	NU-D-6281	Stock No.	20150500	A4
KOIKE SANSO KOGYO CO., LTD.										

型式名称  
MACHINE NAME VERSAGRAPH-6000

勝手：左勝手



SETTING UNIT  
1/1000



角度軸  
右側製品

P:プラズマ  
I:印字装置

AC DIGITAL SERVO MOTOR

X, U-AXIS	$\beta$ 8/3000is	A06B-0075-B103	9mm/rev	ABS
Y-AXIS	$\beta$ 2/4000is	A06B-0061-B103	6mm/rev	ABS
Z-AXIS	$\beta$ 2/4000is(B)	A06B-0061-B403	1.96mm/rev	ABS
C-AXIS	$\beta$ 2/4000is	A06B-0061-B103	6deg/rev	ABS
A-AXIS	$\beta$ 0.5/6000is	A06B-0115-B103	3deg/rev	ABS
DZ-AXIS	$\beta$ 4/4000is	A06B-0063-B403		ABS
D-AXIS	$\alpha$ 8/6000is	A06B-0232-B100		ABS

切断速度	6,000 mm/min
早送り速度(縦軸)	27,000 mm/min
早送り速度(横軸)	15,000 mm/min

盤内配線は特に明記の無い限り、下記電線を使用の事。

- ・100V及び24V電源供給/コモン線 KIV0.75sq×1c(黄)相当品
- ・24V信号線 VSF0.5sq×1c(黄)相当品

アース線は全て黄/緑スパイラルとする事。

はんだが必要な場合は、無鉛はんだを使用の事。

(FS300i-MA)  
( $\beta$  isシリーズ)

				日付	2009/11/26	名称	工注リスト(1/6)				
				承認	渡辺		TITLE	NAME PLATE LIST			
符号	訂正	日付	署名	検図	菊地	M/C No.		NU-3224	Stock No.	20168961	A4
SYMBOL	REVISION	DATE	SIGNAT	作図	川崎						
KOIKE SAN SO KOGYO CO., LTD.											

No.	項目 Item	有 / 無 Little or No	備考 Remarks
※ 0	塗装色 CUSTOMER'S COLOR	○	塗装色リスト参照
※ 1	マーキング MARKING UNIT		自動点火装置付, 種火点火装置付 0 SET
※ 2	個別電動上下 MOTORIZED TORCH RISER		0 SET
※ 3	一括電動上下 HEIGHT CONTROL UNIT FOR MULTI TORCH		0 SET
※ 4	自動点火 AUTOMATIC IGNITION UNIT		0 SET
※ 5	散水装置 WATER SPRAY		0 SET
※ 6	トーチ本数 TORCH SELECTION		0 SET (盤内回路と部品は4SET要)
※ 7	ドライラン DRY RUN	○	
※ 8	原点復帰 ZERO RETURN	○	
※ 9	プラズマ切断 PLASMA TORCH	○	KP-4053T1CI 自動流量有り
※ 10	FP FLAME PLANER		
※ 11	両輪駆動 DOUBLE SIDE DRIVE	○	シンクロ無し
※ 12	集塵装置 FUME COLLECTOR	○	
※ 13	パトライト PATLITE	○	RLE-100 AC100V 赤 制御盤取付 3段式LED(赤, 黄, 緑) 1 SET
※ 14			
※ 15	軸呼称変更 AXIS NAME CHANGE	○	縦X軸
※ 16	衝突リミット MACHINE INTERVAL LS		LSFWDA LSBKA
※ 17	Xトーチ MULTI BEVEL TORCH		
※ 18	フロッピー装置 FLOPPY UNIT		組込み型ハンディファイル(キーボード無し)
※ 19	テープリーダ収納箱 TAPE READER BOX		

				日付	2009/11/26	名称	工注リスト(2/6)			
				承認	渡辺		TITLE	NAME PLATE LIST		
符号	訂正	日付	署名	検図	菊地	M/C No.		NU-3224	Stock No.	20168961
SYMBOL	REVISION	DATE	SIGNAT	作図	川崎					
KOIKE SANZO KOGYO CO., LTD.										

No.	項目 Item	有 / 無 Little or No	備考 Remarks
※ 20	パンチパネル PUNCH PANEL		
※ 21	MDI & CRT MDI & CRT	○	15インチ LCD
※ 22	キャリッジ間衝突LS CARRIAGE INTERVAL LS		LS 1 ~ LS4 LSISE LS 1 SE キャリッジストロークエンド
※ 23	キャパシタンスセンサー CAPACITANCE SENSOR		
※ 24	パンチマーキング PUNCH MARKING		
※ 25	マーキングシリンダ MARKING CYLINDER		0 SET
※ 26	マーキングブロー MARKING BLOW		0 SET
※ 27	受電表示 POWER LAMP		電源制御盤
※ 28	NCターミナル NC TERMINAL		
※ 29	扇風機		
※ 30	テープスイッチ TAPE SWITCH	○	TPS1 TPS2 TPS3 TPS4 4 SET
※ 31	ヒーター HEATER	○	操作盤内 制御盤内 1 SET
※ 32	トランス TRANSFORMER	○	INPUT KE範囲 400V/440V
※ 33	アセチレン ACETYLENE		
※ 34	ドリルユニット DRILL UNIT		
※ 35	トーチ間隔設定 TODAC SYSTEM		TODAC5
※ 36	レールワイパ ラックワイパ WIPER		レールワイパ 0 SET
※ 37	机上コンセント CONCENT ON MACHINE		
※ 38	逆行 REVERSION	○	
※ 39	座標軸変更 AXIS CHANGE		

				日付	2009/11/26	名称	工注リスト(3/6)			
				承認	渡辺		TITLE	NAME PLATE LIST		
符号	訂 正	日付	署名	検図	菊地	M/C No.		NU-3224	Stock No.	20168961
SYMBOL	REVISION	DATE	SIGNAT	作図	川崎					
KOIKE SANZO KOGYO CO., LTD.										

No.	項目 Item	有 / 無 Little or No	備考 Remarks
※ 40	外部ACコンセント CONCENT		
※ 41	時間計 HOUR METER		
※ 42	ミラーイメージ MIRROR IMAGE	○	
※ 43	マーキングモード MARKING MODE		
※ 44	サービスコンセント SERVICE CONCENT		操作盤にAC110Vを2口
※ 45	個別予熱制御 INDIVIDUAL PREHEAT SV		0 SET
※ 46	照明灯 LAMP		LMP 1 LMP 2 0 SET
※ 47	ベースユニット追加 BAGE UNIT ADDED		
※ 48	座標回転 COORDINATE ROTATION	○	レーザースポット
※ 49	トーチ衝突検出 TORCH TOUCH SENSOR	○	
※ 50	緊急遮断電磁弁 EMERGENCY STOP SV		
※ 51	+LXリミット追加 +LXZ		
※ 52	IF基板 I/F P.C.B		
※ 53	ブザー無効 NO BUZZER		
※ 54	冷却ファン COOLING FAN		
※ 55	レーザースポット LASER SPOT	○	
※ 56	降圧トランス(制御盤内) TRANS IN CONTROL UNIT	○	
※ 57	厚板ピアシング THICK PLATE PIERCING		
※ 58	光ケーブル OPTICAL CABLE		
※ 59	操作盤オプションケーブル OPERATION UNIT OPTION CABLE		

				日付	2009/11/26	名称	工注リスト(4/6)				
				承認	渡辺		TITLE	NAME PLATE LIST			
符号	訂正	日付	署名	検図	菊地	M/C No.		NU-3224	Stock No.	20168961	A4
SYMBOL	REVISION	DATE	SIGNAT	作図	川崎						
KOIKE SANZO KOGYO CO., LTD.											

No.	項目 Item	有 / 無 Little or No	備考 Remarks
※ 60	入出力モジュール I/O MODULE	○	
※ 61	中継端子台 CONNECTOR TERMINAL		TBX2, 8 TBY2,10,16 TB5
※ 62	エアークセンサー AIR SENSOR		
※ 63	クーラー COOLER CONTROL		
※ 64	極間倣い ARC VOLTAGE CONTROL	○	Dr.ELEC-Ⅲ KFCNC
※ 65	従順側原点LS追加 DECY2		
※ 66	点火トランス別置 OUTSIDE IGNITER		
※ 67	軸ズレ修正回路 OUT SYNCHRO REVISE		J84
※ 68	上限退避リミット TORCH PARKING LOT LS		
※ 69	電極破壊検出装置 DOCTOR ELEC	○	Dr.ELEC-Ⅲ KFCNC
※ 70	端面検出センサー EDGE SENSOR		
※ 71	カウンタ COUNTER		
※ 72	自動電源OFF回路 AUTO POWER OFF		
※ 73	(警報)ホーン HORN		
※ 74	スーパーカット制御装置 SUPER CUT CONTROL UNIT		
※ 75	手動パルス発生器 MANUAL PULSE GENERATOR		
※ 76	ガストーチOTLS GAS TORCH OT LS		+LYG1 -LYG1 +LYG3 -LYG3 +LYG2 -LYG2 +LYG4 -LYG4
※ 77	ガストーチ上限LS GAS TORCH UPPER LS		LSUPG1 LSUPG2 LSUPG3 LSUPG4 0 SET
※ 78	光電管 PHOTO SENSOR	○	PH1L-PH1D PH2L-PH2D PH1 PH2 チェーンタイプ
※ 79	スイッチボックス SWITCH BOX		EMPB1 EMPB2 EMPB3 EMPB4

				日付	2009/11/26	名称	工注リスト(5/6)			
				承認	渡辺		TITLE	NAME PLATE LIST		
符号	訂 正	日付	署名	検図	菊地	M/C No.		NU-3224	Stock No.	20168961
SYMBOL	REVISION	DATE	SIGNAT	作図	川崎					
KOIKE SANZO KOGYO CO., LTD.										

No.	項目 Item	有 / 無 Little or No	備考 Remarks
※ 80	レールエアブロー RAIL AIR BLOW		
※ 81	上下軸 Z-AXIS	○	上下FANUC(NC)
※ 82	失火検出 FLAME OUT DETECTOR		マーキング 1 SET ガス 0 SET
※ 83	マニュアルアブソリュート MANUAL ABSOLUTE	○	
※ 84	スパッタ防止装置 MIST DEVICE		
※ 85	電極・チップ消耗検出装置 EXPENDABLE SUPPLIES SENSING DEVICE	○	Dr.ELECV
※ 86	目詰まり検出 POWDER CLOGGING SENSOR		
※ 87	送風方式 DUST-COLLECTION VENTILATION METH		
※ 88	アークライタ		
※ 89			
※ 90	印字装置		
※ 91	水切り		
※ 92	コンベア連動		
※ 93	コンベアインタロック		
※ 94	腹マーキング		
※ 95	プッシャー台車		
※ 96	フードプロテクタ		
※ 97	T形鋼		
※ 98	レーザセンサ		
※ 99	ウェブシフトシリンダ		

				日付	2009/11/26	名称	工注リスト(6/6)				
				承認	渡辺		TITLE	NAME PLATE LIST			
符号	訂 正	日付	署名	検図	菊地	M/C No.		NU-3224	Stock No.	20168961	A4
SYMBOL	REVISION	DATE	SIGNAT	作図	川崎						
KOIKE SANSO KOGYO CO., LTD.											