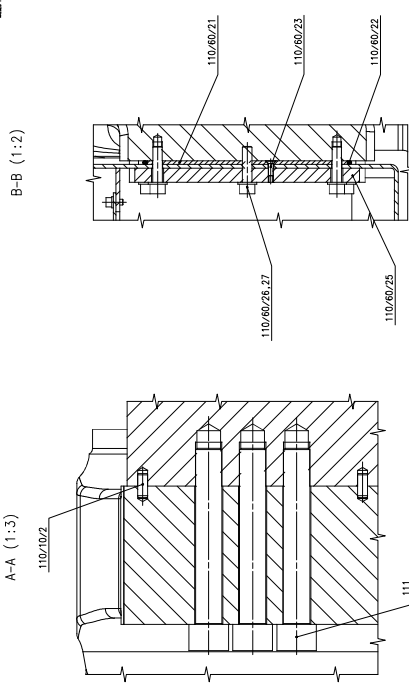


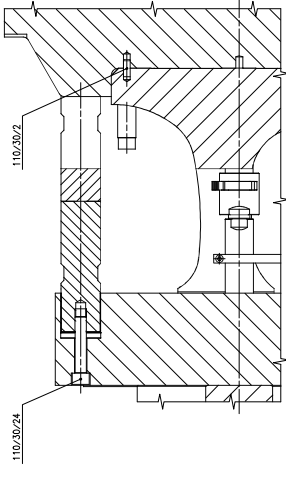
A-A (1:3)

B-B (1:2)

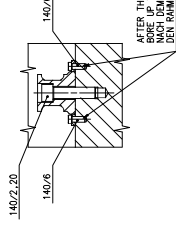


LUBRICATE CONTACT SURFACE OF SCREW  
AUF LAGETÄCHE DES SCHRAUBENKOPFS  
UND GEWINDE SCHMIEREN

H-H (1:3)



L-L (1:2)



SCREW TORQUES ACC. ETR10028//  
SCHRAUBENANZUGSDREHMOMENTE GEM.  
ETR10028

ADJUSTMENT OF THE PLATEN  
PARALLELSCH ACC. ETR10015/  
EINSTELLUNG DER PLATTEN-  
PARALLELTÄT GEM. ETR10015

LOCK ALL SCREWS ACC. CAT. 2-ETR10090  
UNLESS OTHERWISE SPECIFIED. CAT. 2-ETR10090  
SÄMTLICHE SCHRAUBEN GEM. KAT. 2-ETR10090  
SICHERN SÖFERN NICHT ANDERS ANGEGEBEN

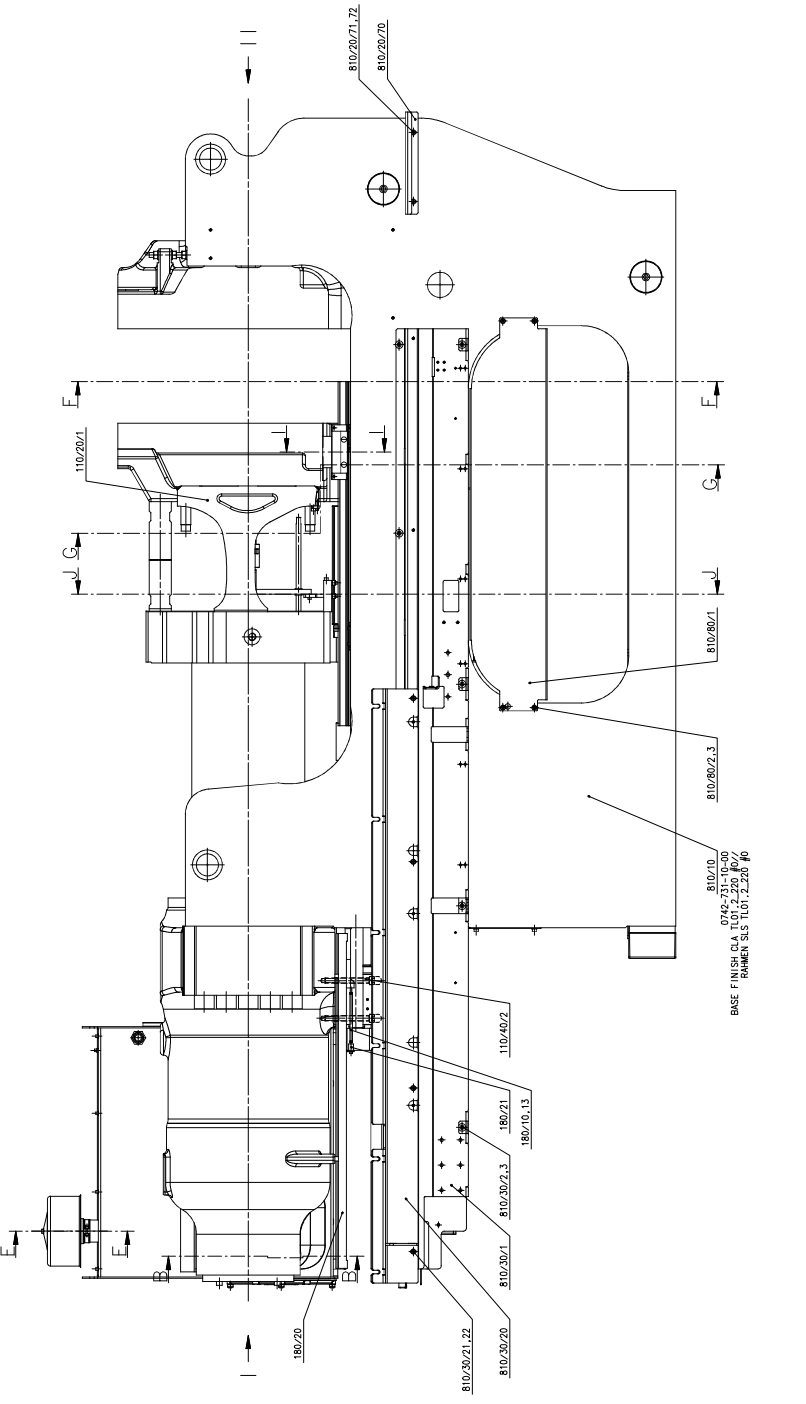
**ENCHEL**

ENCHEL CORPORATION  
ENCHEL DRIVE, WILSONVILLE, OHIO 45391, USA  
ENCHEL DRIVE, WILSONVILLE, OHIO 45391, USA  
ENCHEL DRIVE, WILSONVILLE, OHIO 45391, USA

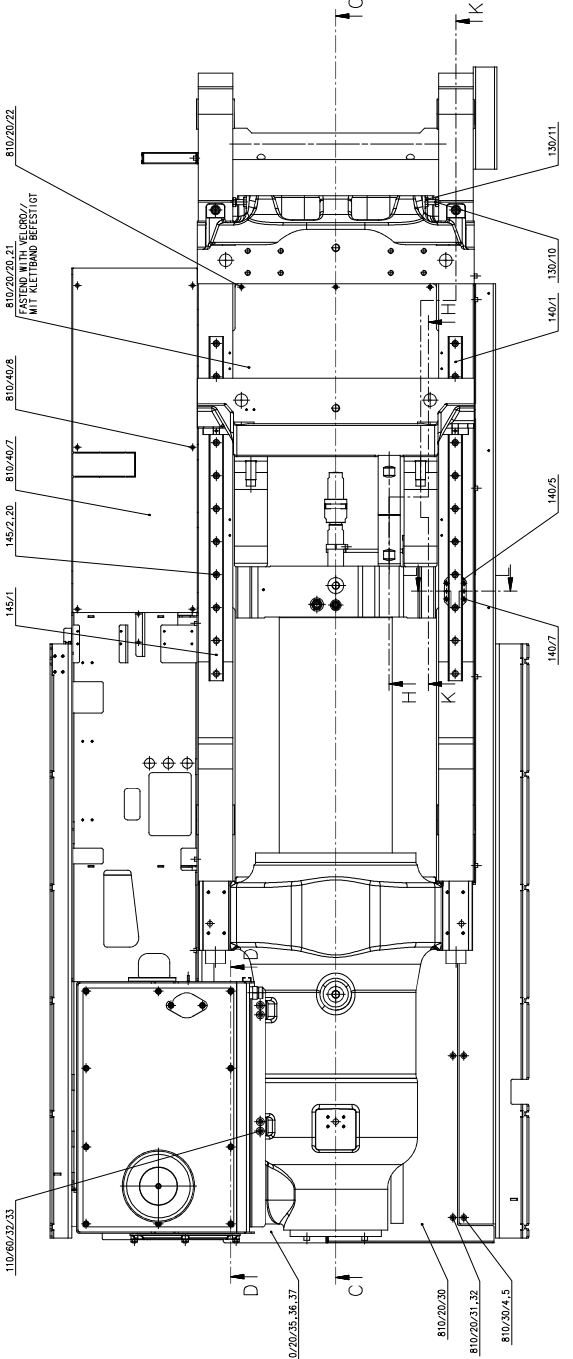
ENCHEL CORPORATION  
ENCHEL DRIVE, WILSONVILLE, OHIO 45391, USA  
ENCHEL DRIVE, WILSONVILLE, OHIO 45391, USA  
ENCHEL DRIVE, WILSONVILLE, OHIO 45391, USA

ENCHEL CORPORATION  
ENCHEL DRIVE, WILSONVILLE, OHIO 45391, USA  
ENCHEL DRIVE, WILSONVILLE, OHIO 45391, USA  
ENCHEL DRIVE, WILSONVILLE, OHIO 45391, USA

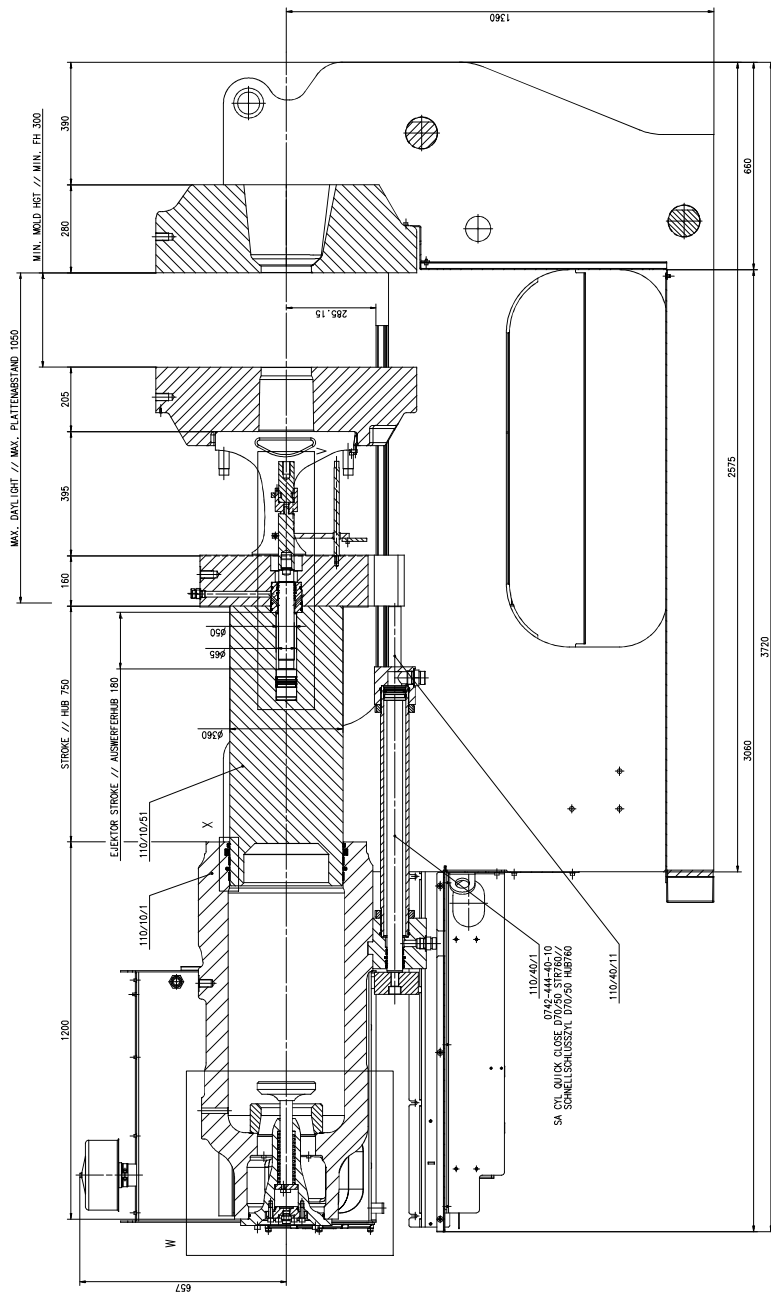
ENCHEL CORPORATION  
ENCHEL DRIVE, WILSONVILLE, OHIO 45391, USA  
ENCHEL DRIVE, WILSONVILLE, OHIO 45391, USA  
ENCHEL DRIVE, WILSONVILLE, OHIO 45391, USA



BASE FINISH: GA  
0742-731-10-00  
0742-731-10-00  
RAMEN SLS TLOH 2.2.20 #0



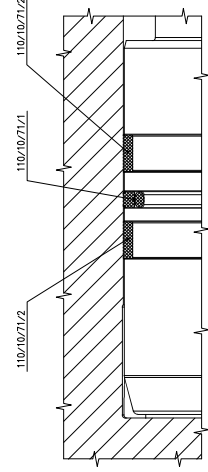
W (1:2)



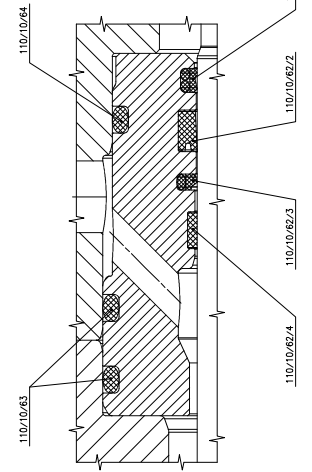
SA OIL LOCK O-RING  
 0742-444-10-10  
 SCHNELLSCHLUSSEL D70/50 HSB760

0742-444-10-30  
 AGES TL01.2.230/  
 MANGAUMENTIL BGR TL01.2.220

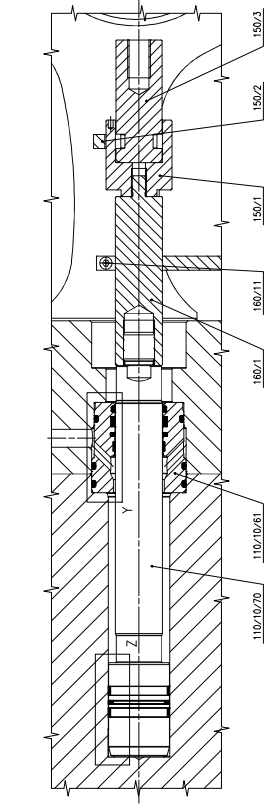
Z (2:1)



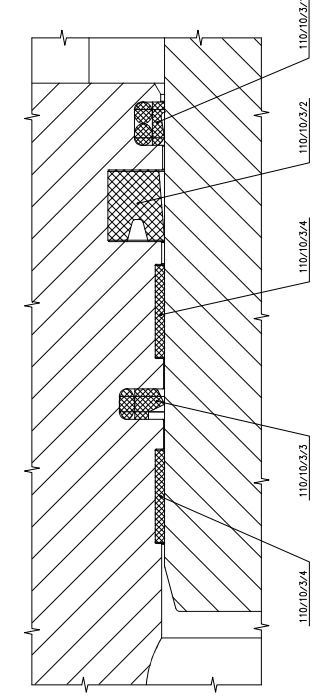
Y (2:1)



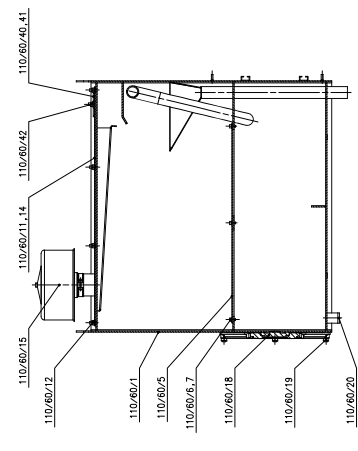
V (1:2)



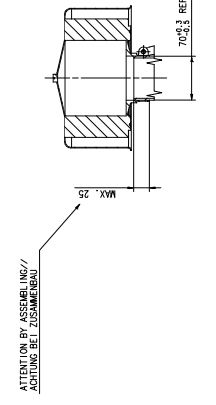
X (2:1)



D-D



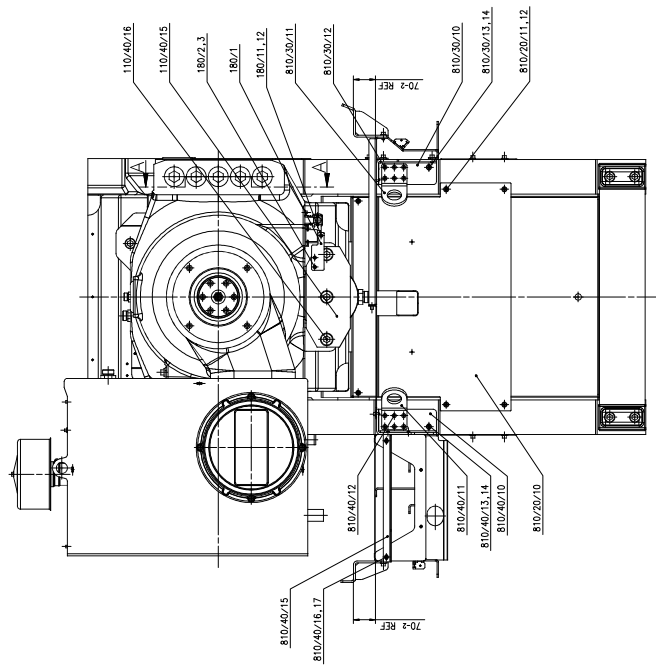
E-E (1:3)



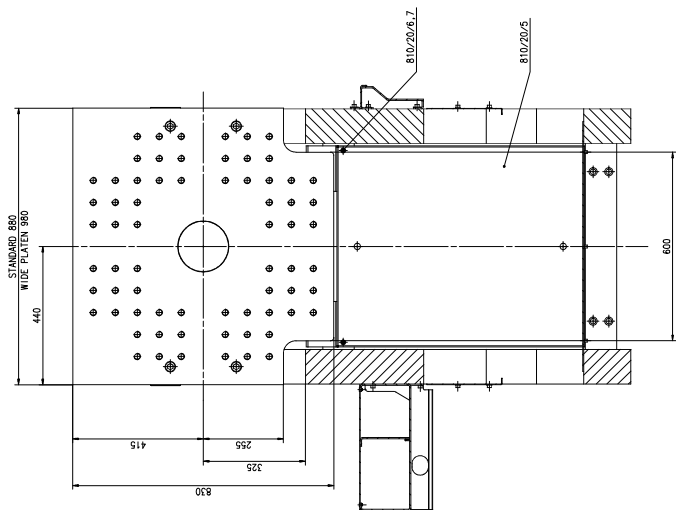
SCREW TORQUES ACC. ETRI0028//  
 SCHRAUBENANZUGSDREHMOMENTE GEM.  
 ETRI0028  
 ADJUSTMENT OF THE PLATEN  
 PARALLELISM ACC. ETRI0015/  
 EINSTELLUNG DER PLATTEN-  
 PARALLELTÄT GEM. ETRI0015  
 LOCK ALL SCREWS ACC. CAT. 2-ETRI0090  
 UNLESS OTHERWISE SPECIFIED.  
 SÄMTLICHE SCHRAUBEN GEM. KAT. 2-ETRI0090  
 SICHERN SÖFERN NICHT ANDERS ANGEZEIGT

DESCRIPTION / BESCHREIBUNG	REF. / REF.	REV. / REV.
SCREW TORQUE	1101.2.230	00
SCREW TORQUE	1101.2.220	00
DATE / DATUM	2/4	2014-05-14
PROJECT / PROJEKT	190 1302 (1993)	
ENGINEER / INGENIEUR	21188.1E11.8	
DESIGNER / GESTALTER	21188.1E11.8	
CHECKED / GEPRÜFT	190 1302 (1993)	
DATE / DATUM	2014-05-14	
SCALE / MAßSTAB	1:1	

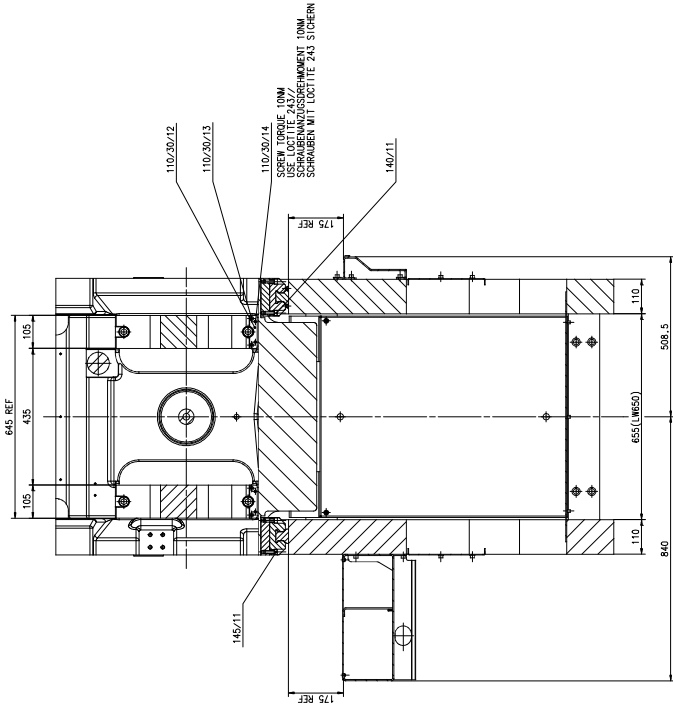
VIEW J  
ANSICHT J



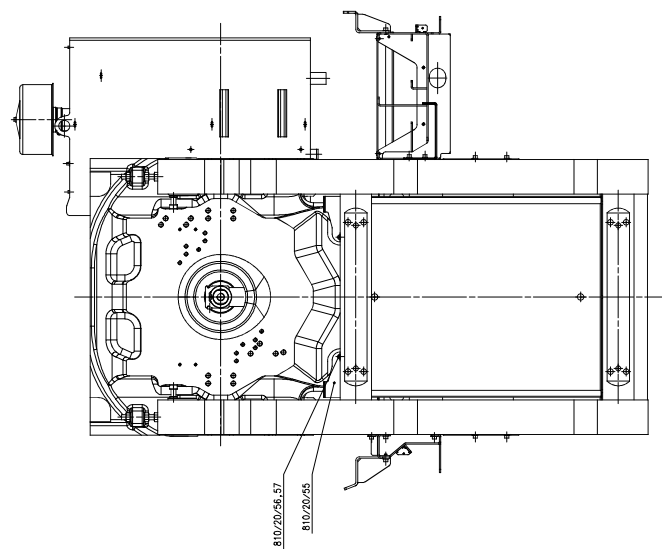
F-F



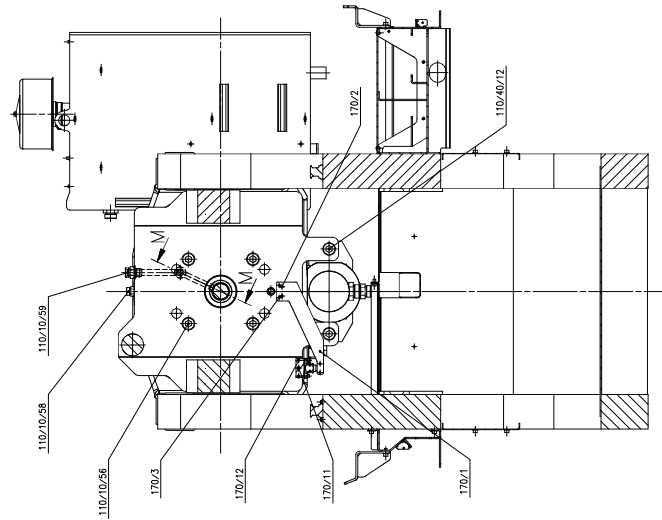
G-G



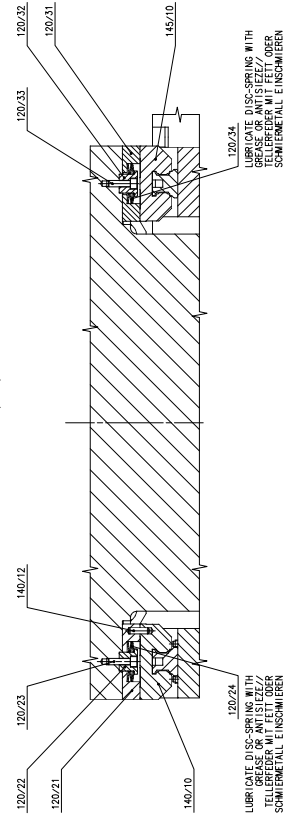
VIEW I  
ANSICHT I



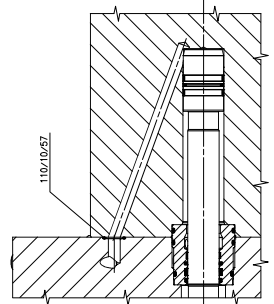
J-J



I-I (1:3)



M-M (1:3)



SCREW TORQUES ACC. ETR10028//  
SCHRAUBENANZUGSMOMENTE GEM.  
ETR10028

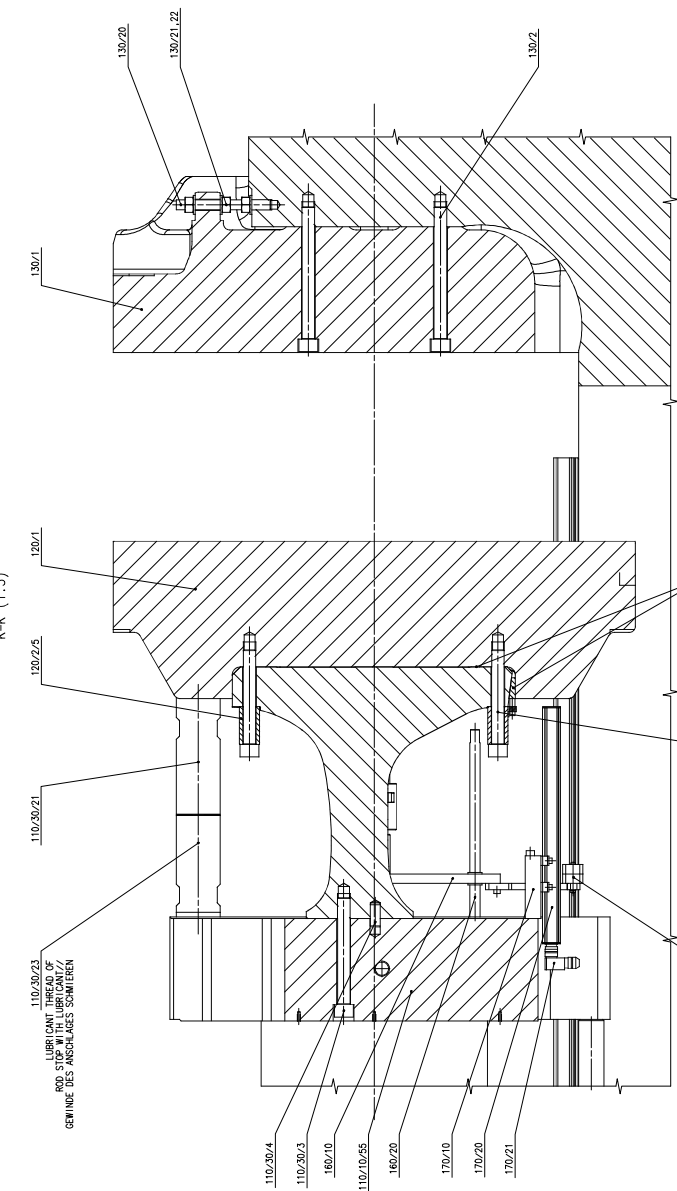
ADJUSTMENT OF THE PLATES  
PARALLELSIN ACC. ETR10015/  
EINSTELLUNG DER PLATTEN-  
PARALLELTÄT GEM. ETR10015

LOCK ALL SCREWS ACC. CAT. 2-ETR10090  
UNLESS OTHERWISE SPECIFIED.  
SÄMTLICHE SCHRAUBEN GEM. KAT. 2-ETR10090  
SICHERN SÖFERN NICHT ANDERS ANGEZEIGT

DESIGN/PROJEKT: 0742-455-00-00	DATE: 2014-05-14
REV. NO.: 00	REV. DATE: 2014-05-14
SCALE: 1:1	SCALE: 1:1
DRAWN BY: FR	DATE: 2014-05-14
CHECKED BY: FR	DATE: 2014-05-14
APPROVED BY: FR	DATE: 2014-05-14
PROJECT NO.: 190 1302 (1993)	PROJECT NAME: 21188.1E1.8
WORK CENTER: 190 1302 (1993)	WORK CENTER: 21188.1E1.8
MATERIAL: 190 1302 (1993)	MATERIAL: 21188.1E1.8
FINISH: 190 1302 (1993)	FINISH: 21188.1E1.8
PROJ. NO.: 190 1302 (1993)	PROJ. NO.: 21188.1E1.8
PROJ. NAME: 21188.1E1.8	PROJ. NAME: 21188.1E1.8
PROJ. DATE: 2014-05-14	PROJ. DATE: 2014-05-14
PROJ. DRAWN BY: FR	PROJ. DRAWN BY: FR
PROJ. CHECKED BY: FR	PROJ. CHECKED BY: FR
PROJ. APPROVED BY: FR	PROJ. APPROVED BY: FR

K-K (1:3)

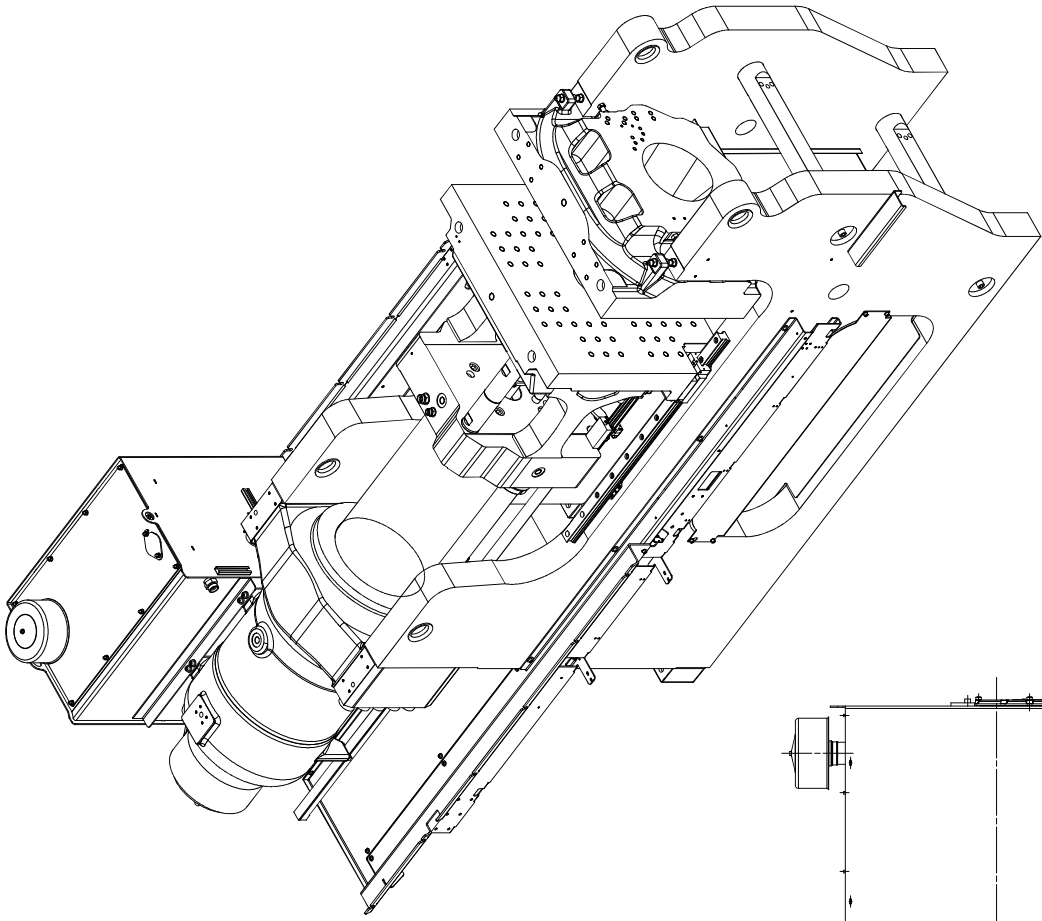
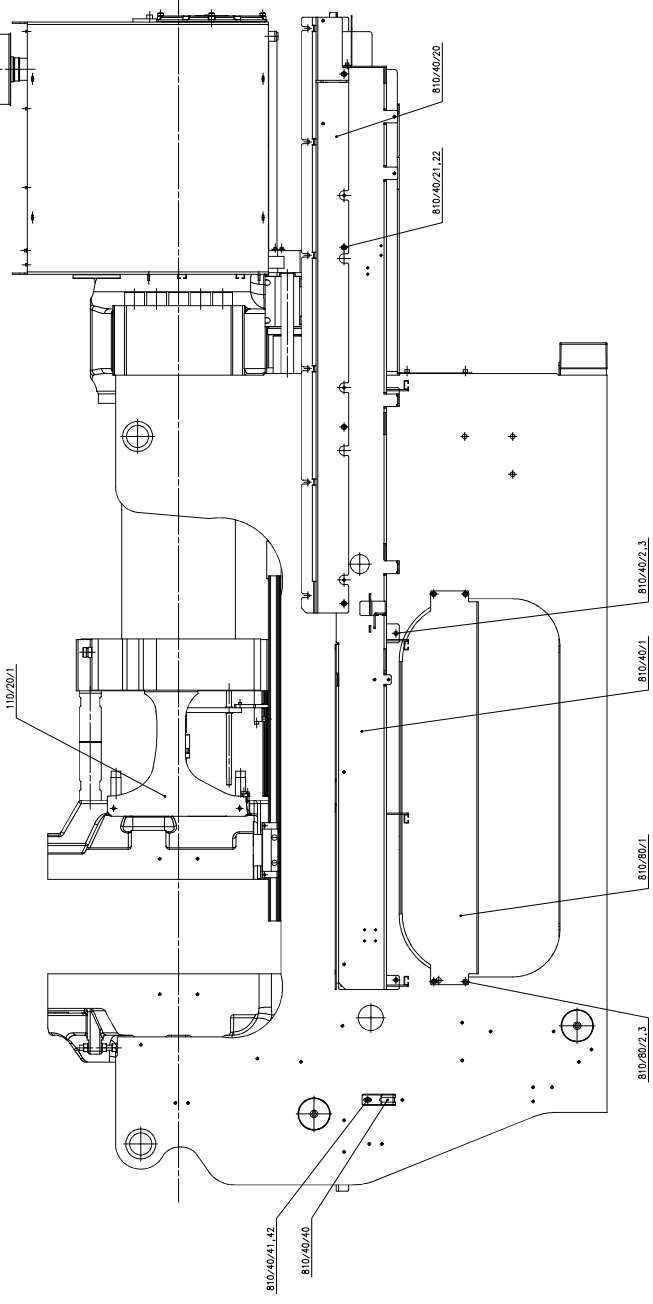
110/30/23  
LUBRICANT THREAD OF  
POS. 3 AND 4  
GEWINDE DES ANSCHLUSSES SCHMIEREN



ATTENTION: PRIOR TO THE FASTENING  
OF THE FASTENING ELEMENTS  
(POS. 10/30/11) MUST BE OBTAINED  
BE POSITIVE DIVIDER (POS. 10/20/1) MUST  
BE OBTAINED.  
ACHTUNG: VOR DEM ANLEGEN DER SCHRAUBE  
(POS. 10/30/11) MUSS DÜBEL (POS. 10/20/1)  
MUSSEN IN VERTIKALER RICHTUNG SPITZLEIT (SEIN)

110/30/11  
LUBRICATE CONTACT SURFACE  
WITH LUBRICANT (POS. 10/20/1)  
UND MIT SCHMIERE (POS. 10/20/1)  
Z.B.: DY PASTE (94202-0010)

REAR VIEW  
RUECKANSICHT



SCREW TORQUES ACC. ETR10028//  
SCHRAUBENANZUGSDREHMOMENTE GEM.  
ETR10028  
ADJUSTMENT OF THE PLATEN  
PARALLELSIN ACC. ETR10015/  
EINSTELLUNG DER PLATTEN-  
PARALLELTÄT GEM. ETR10015  
LOCK ALL SCREWS ACC. CAT. 2-ETR10090  
UNLESS OTHERWISE SPECIFIED  
SAMT LICHT SCHRAUBEN GEM. KAT. 2-ETR10090  
SICHERN SÖFERN NICHT ANDERS ANGEZEIGT

REFERENCE DOCUMENT: PLAN 100000 SCHEMATA: 100000 SCALE: 1:1 DATE: 2014-05-14	REFERENCE DOCUMENT: PLAN 100000 SCHEMATA: 100000 SCALE: 1:1 DATE: 2014-05-14
ORDER NO.: 0742-455-00-00 ORDER NO.: 0742-455-00-00	ORDER NO.: 0742-455-00-00 ORDER NO.: 0742-455-00-00
ORDER NO.: 0742-455-00-00 ORDER NO.: 0742-455-00-00	ORDER NO.: 0742-455-00-00 ORDER NO.: 0742-455-00-00
ORDER NO.: 0742-455-00-00 ORDER NO.: 0742-455-00-00	ORDER NO.: 0742-455-00-00 ORDER NO.: 0742-455-00-00
ORDER NO.: 0742-455-00-00 ORDER NO.: 0742-455-00-00	ORDER NO.: 0742-455-00-00 ORDER NO.: 0742-455-00-00