

## GBS 220 Basic AutoCut für den automatischen Schnitt!

► Das AutoCut-System besteht aus Hydraulikzylinder, Vorschubregelung und Endschalter.

### Zwei verschiedene Arbeitsabläufe:

1. Ökonomischer, halbautomatischer Betrieb ohne Bedienpersonal während des Schneidens durch automatische Sägerahmen-Absenkung. Hydraulischer Bremszylinder für stufenlosen Vorschub und Endschalter. Schnellgang-Absenkung des Sägerahmens von der Ruhestellung bis zum Werkstück, dann Umschalten auf normalen Sägevorschub
2. Manueller Betrieb für den universellen Schnitt kleinerer Querschnitte. Der Hydraulikzylinder arbeitet als Bremszylinder



### Zubehör:

## Fahrbares Untergestell FU 220

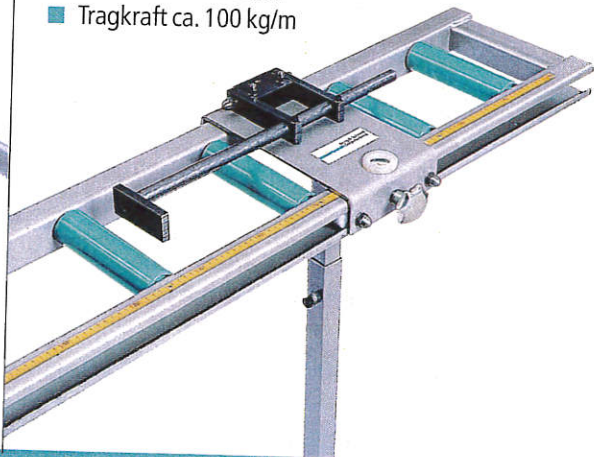
Für flexible  
Arbeitsplätze

- Stabile Konstruktion, mit Kunststoffrollen 100 mm und Feststellbremse



## Standard-Rollenbahn ST 260

- Stabile Konstruktion mit Kunststoffrollen 50 mm Ø, Rollenbreite 200 mm
- Tragkraft ca. 100 kg/m



## COOLMATIC

Das Mikrosprühsystem von Berg & Schmid

**Umweltfreundlich –  
Saubere – Effektiv**

- Umweltfreundlich durch minimalen Verbrauch des Kühlschmiermediums (ca. 8 – 15 ml pro Std.)
- Problemlose Entsorgung der Sägespäne
- Keine nachfolgenden Reinigungsprozesse für die Weiterbearbeitung des Werkstückes

