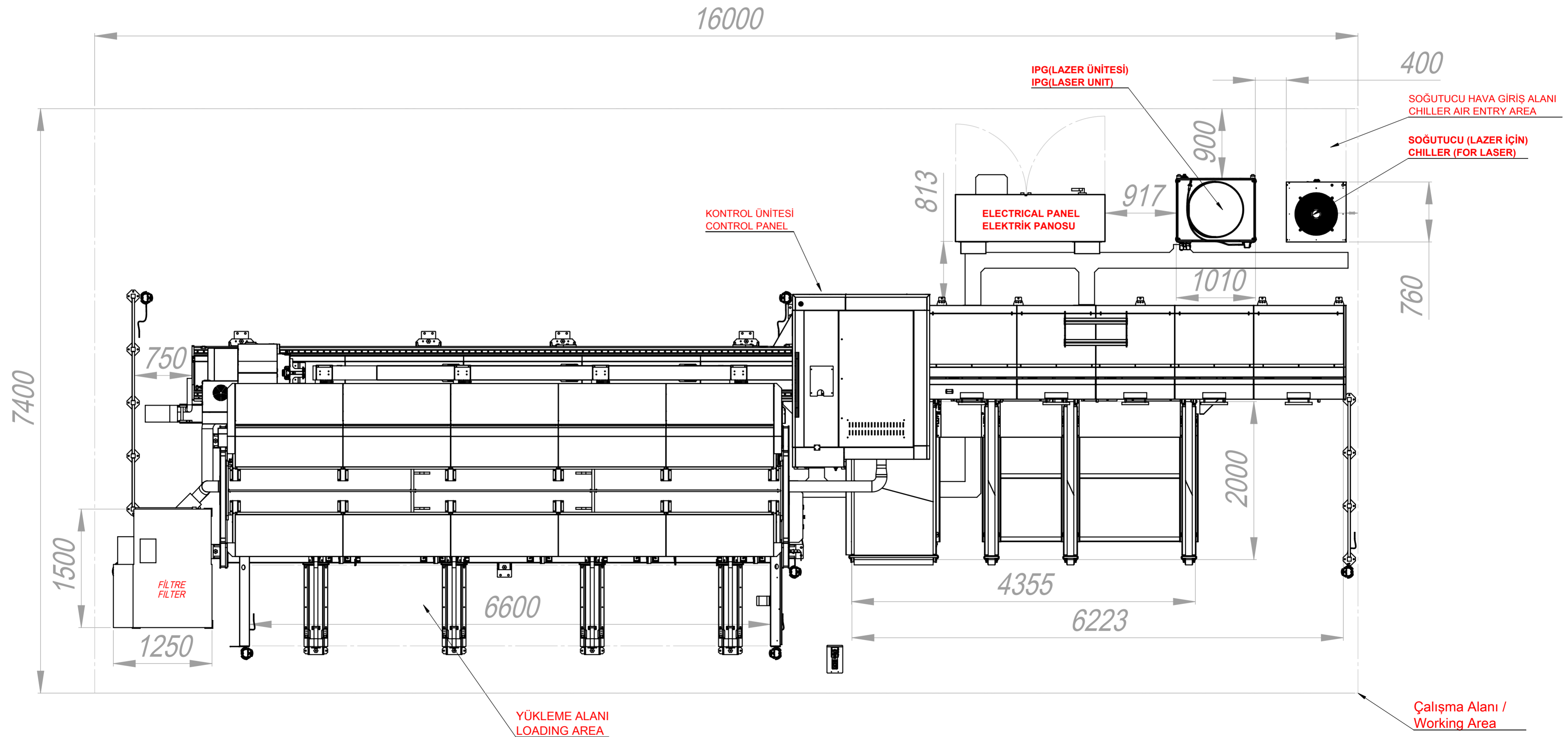
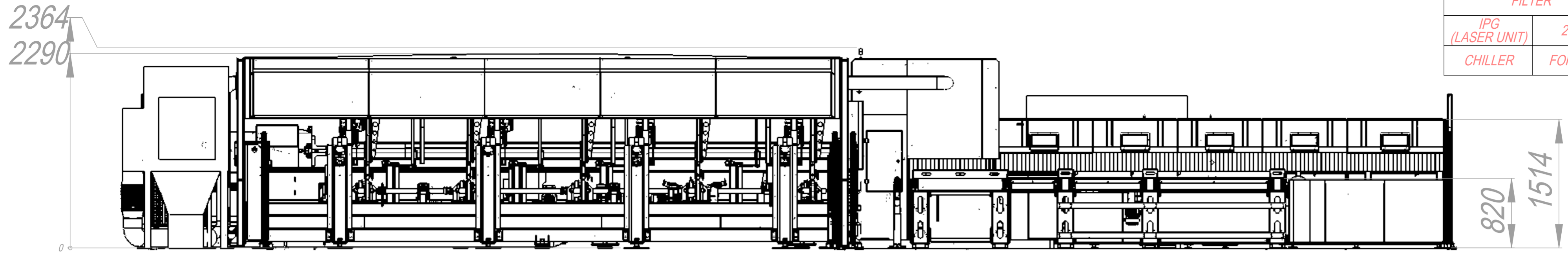


EQUIPMENT DIMENSIONS(mm)

FILTER		1500x1250
IPG (LASER UNIT)	2 KW	815x1010
CHILLER	FOR 2KW	760x760



NOTLAR: NOTES:

- 1)IPG etrafında min 900 mm olmalıdır. 1)Must be at least 900 mm around the IPG
2)Soğutucu hava girişi ile duvar arası 1000 mm olmalı 2)Must be at least 1000 mm wall between
chiller air entry.