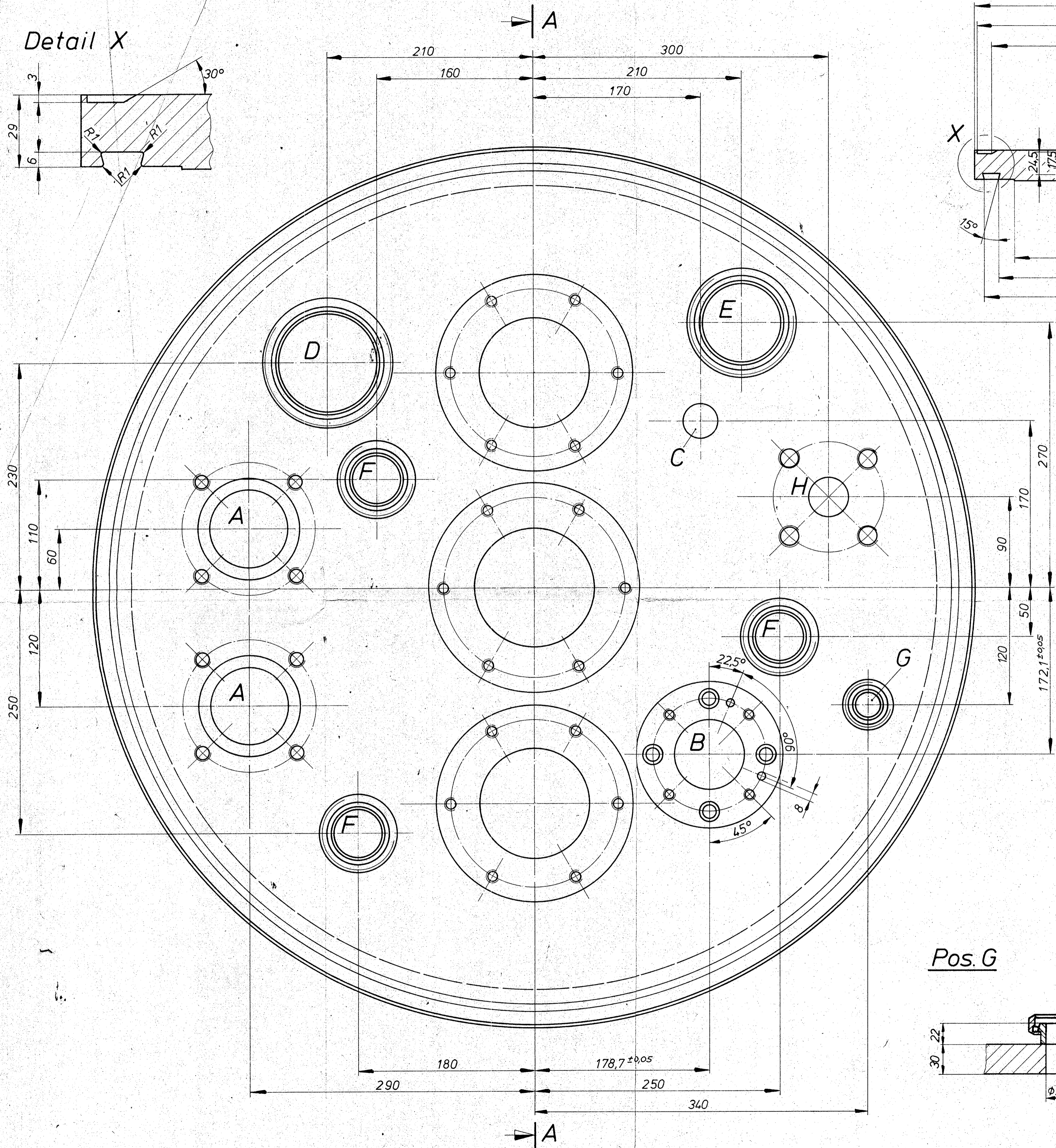
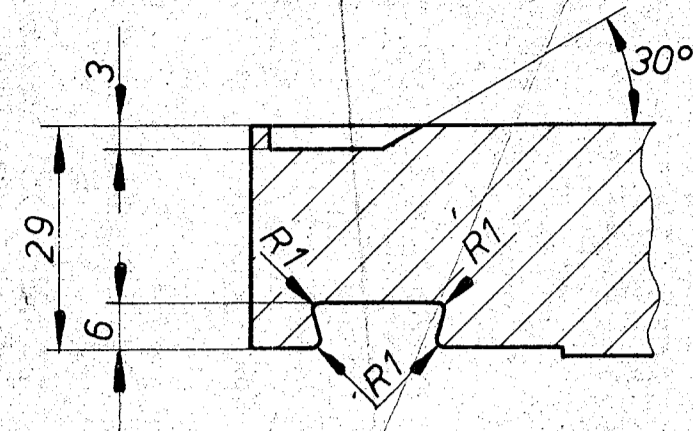
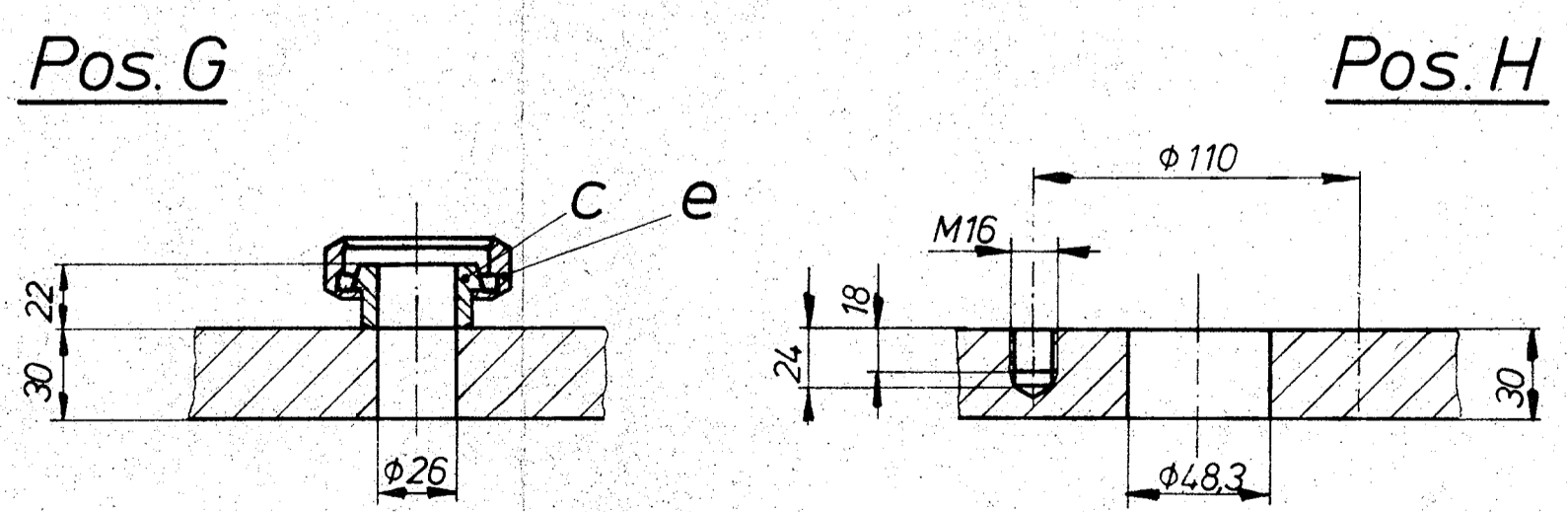
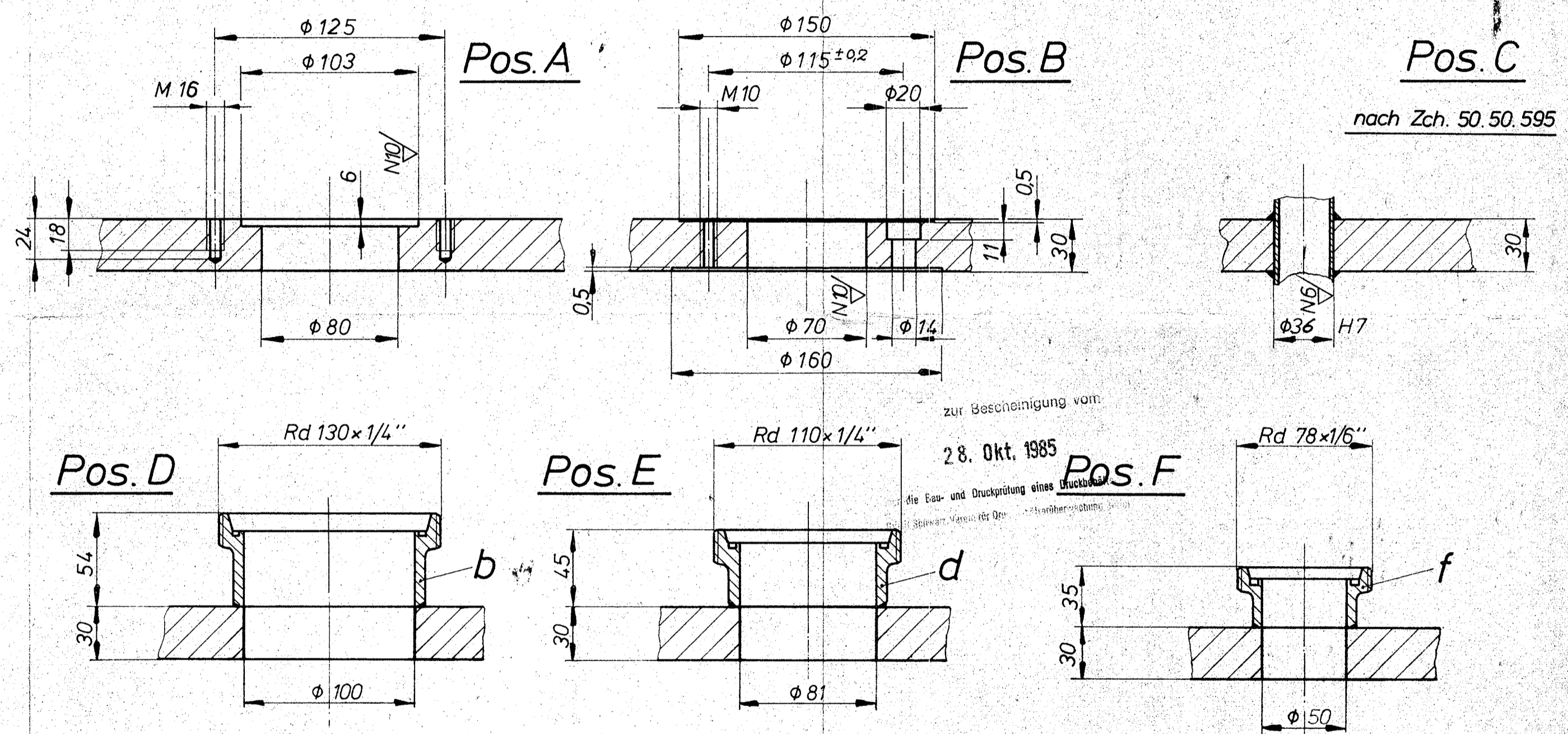
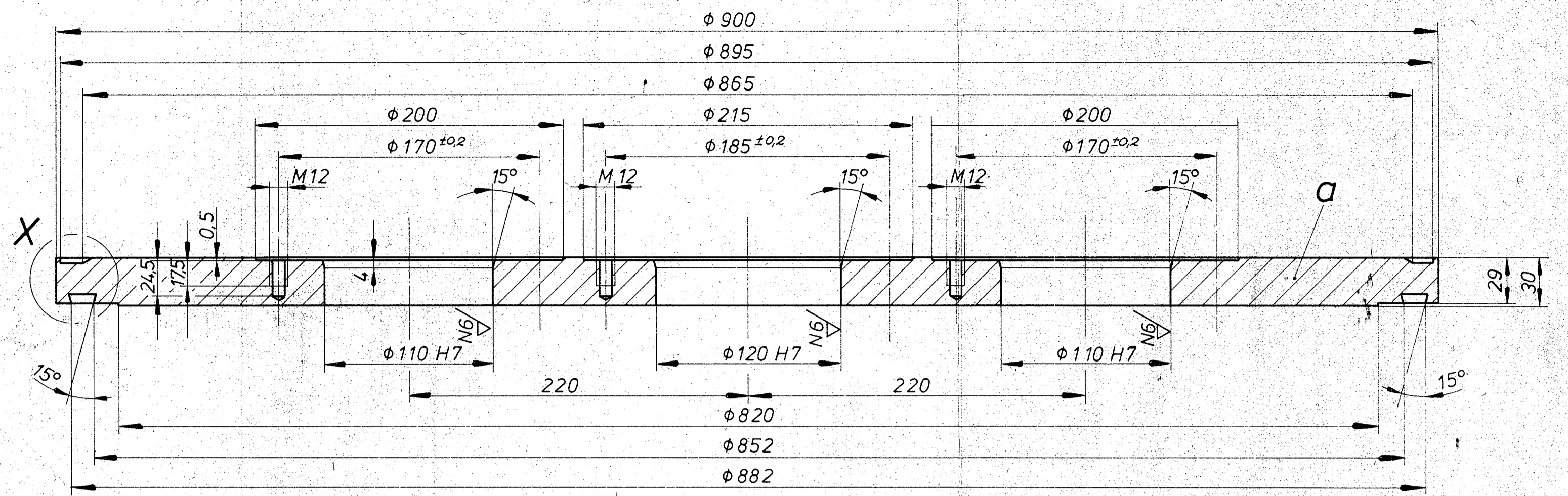


Detail X



Schnitt A-A



Deckel kompl. aus Werkstoff 1.4435
inkl. Schweißmaterial entspr. BCI-Norm
(BN 93) mit Korn 400 mattglanzpoliert
Rauhtiefe 3,5 entsprechend max.
Rauhwert R_a 0,4µm

Für die Stützen- und Lochstellung
ist der Grundriss massgebend!

N8 / (N6/N10)

Stück	1	Deckel	40114435	Pos.	Werkstoff	Halbzeug-Dimension	Modell	Bemerkung																						
<table border="1"> <tr> <td rowspan="2">Abmaße nicht toleranzgeprüft (DIN 7168)</td> <td rowspan="2">Nennmaß</td> <td>0</td> <td>0,1</td> <td>0,2</td> <td>0,3</td> <td>0,5</td> <td>0,8</td> <td>1</td> <td rowspan="2">Kanten bearbeiteter Flächen ohne weitere Angaben sind nach FN 107 anzuschlagen und zu be- arbeiten. Werkstück-Durchmesser bzw. -Dicken bis 5mm 0,1 - 0,2 über 5mm 0,5 - 0,3</td> <td rowspan="2">Für diese Zeichnung halten wir uns alle Rechte vor.</td> </tr> <tr> <td>1</td> <td>2</td> <td>3</td> <td>4</td> <td>5</td> <td>6</td> <td>7</td> </tr> </table>									Abmaße nicht toleranzgeprüft (DIN 7168)	Nennmaß	0	0,1	0,2	0,3	0,5	0,8	1	Kanten bearbeiteter Flächen ohne weitere Angaben sind nach FN 107 anzuschlagen und zu be- arbeiten. Werkstück-Durchmesser bzw. -Dicken bis 5mm 0,1 - 0,2 über 5mm 0,5 - 0,3	Für diese Zeichnung halten wir uns alle Rechte vor.	1	2	3	4	5	6	7				
Abmaße nicht toleranzgeprüft (DIN 7168)	Nennmaß	0	0,1	0,2	0,3	0,5	0,8	1			Kanten bearbeiteter Flächen ohne weitere Angaben sind nach FN 107 anzuschlagen und zu be- arbeiten. Werkstück-Durchmesser bzw. -Dicken bis 5mm 0,1 - 0,2 über 5mm 0,5 - 0,3	Für diese Zeichnung halten wir uns alle Rechte vor.																		
		1	2	3	4	5	6	7																						
<table border="1"> <tr> <th>Ind.</th> <th>Änderung</th> <th>Nr.</th> <th>Tag</th> <th>Name</th> <th>Ind.</th> <th>Änderung</th> <th>Nr.</th> <th>Tag</th> <th>Name</th> <th>Ersetzt durch:</th> </tr> <tr> <td> </td> <td> </td> <td> </td> <td> </td> <td> </td> <td> </td> <td> </td> <td> </td> <td> </td> <td> </td> <td> </td> </tr> </table>									Ind.	Änderung	Nr.	Tag	Name	Ind.	Änderung	Nr.	Tag	Name	Ersetzt durch:											
Ind.	Änderung	Nr.	Tag	Name	Ind.	Änderung	Nr.	Tag	Name	Ersetzt durch:																				
<table border="1"> <tr> <td colspan="8">Behälterdeckel Druck - Ex</td> <td>Maßstab 1:25 1:1</td> <td>Tag 19.3.85</td> <td>Nicht gepr.</td> </tr> <tr> <td colspan="10">Maschine FRYMA Maschinenbau Rheinfelden 50.50.578</td> </tr> </table>										Behälterdeckel Druck - Ex								Maßstab 1:25 1:1	Tag 19.3.85	Nicht gepr.	Maschine FRYMA Maschinenbau Rheinfelden 50.50.578									
Behälterdeckel Druck - Ex								Maßstab 1:25 1:1	Tag 19.3.85	Nicht gepr.																				
Maschine FRYMA Maschinenbau Rheinfelden 50.50.578																														