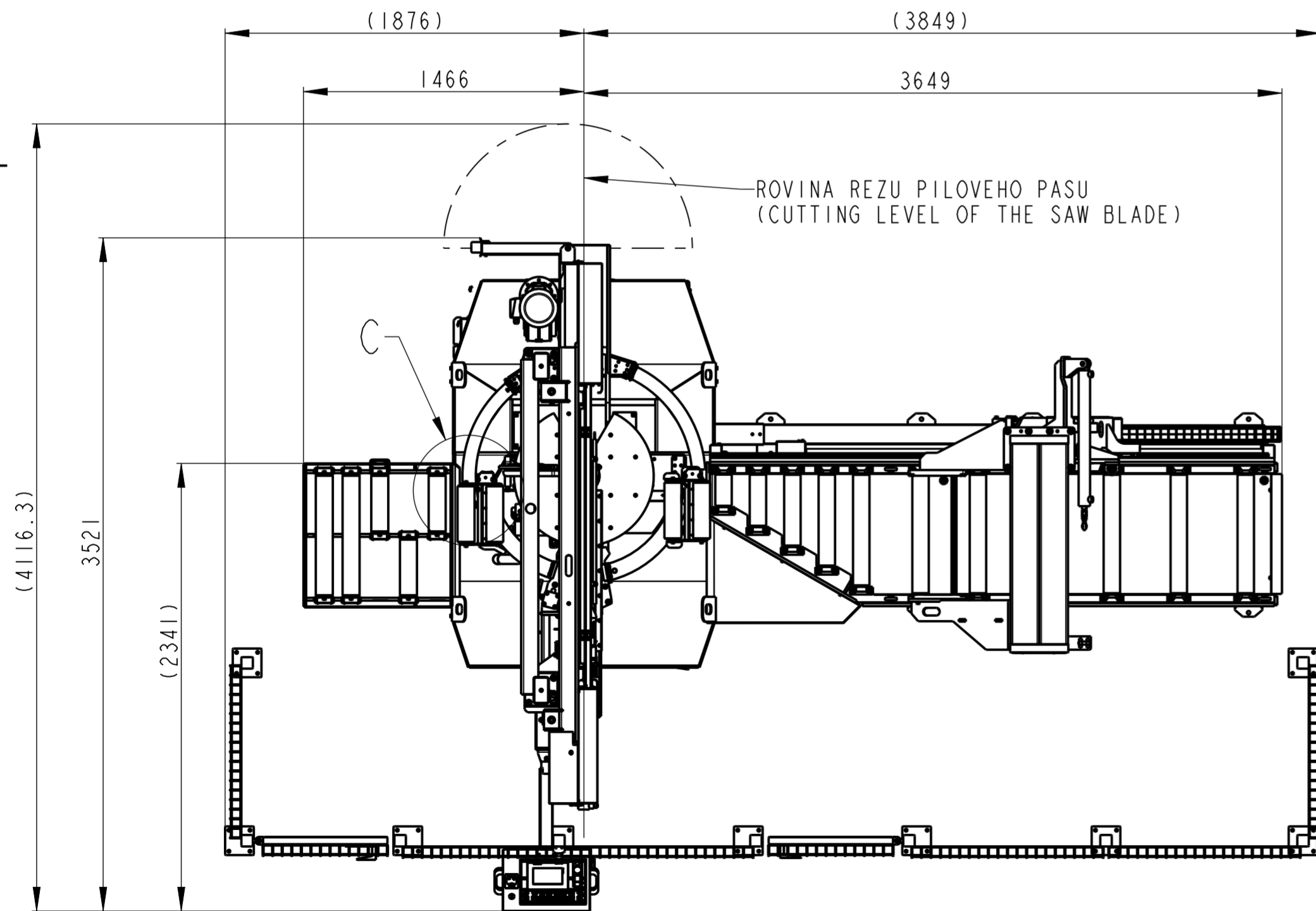
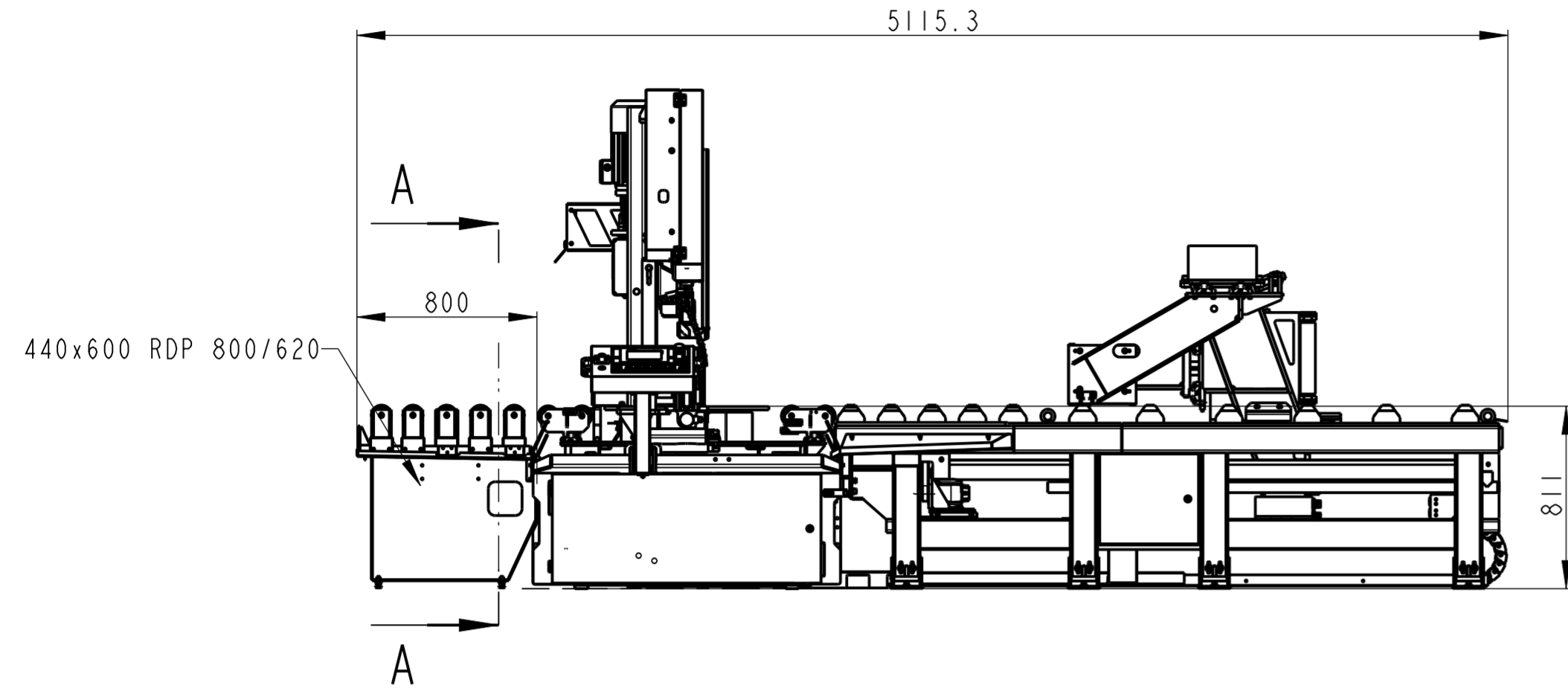
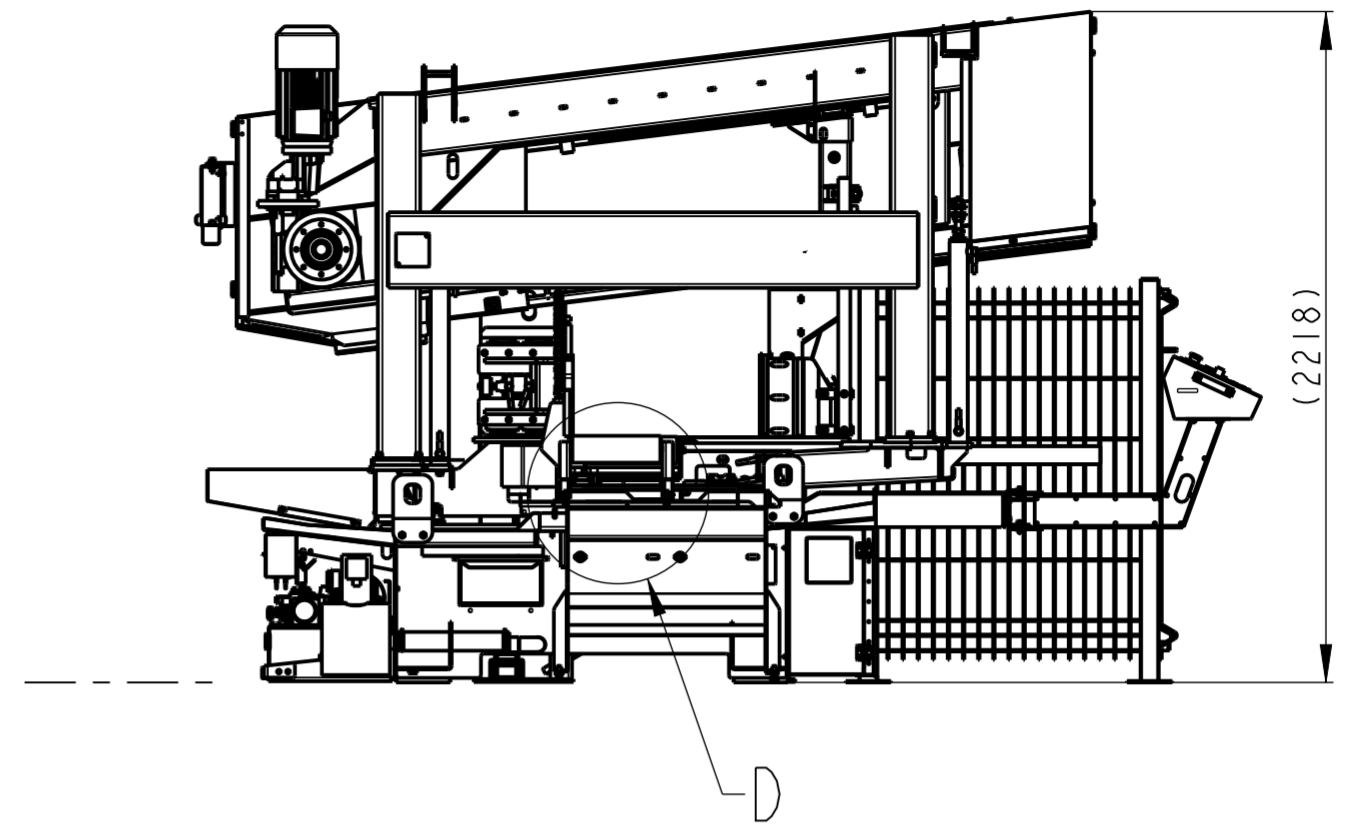


ZOBRAZENI BEZ RNT  
(REPRESENTATION WITHOUT RNT)



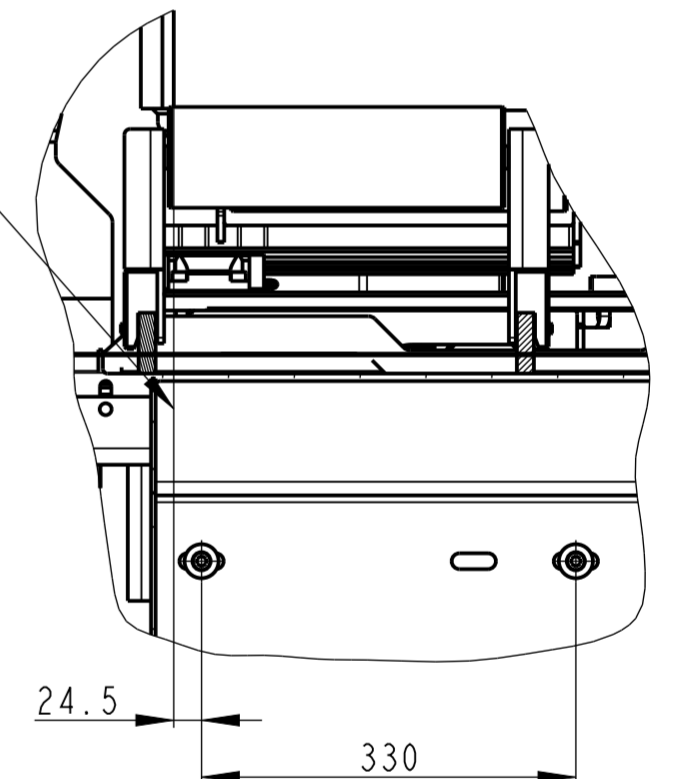
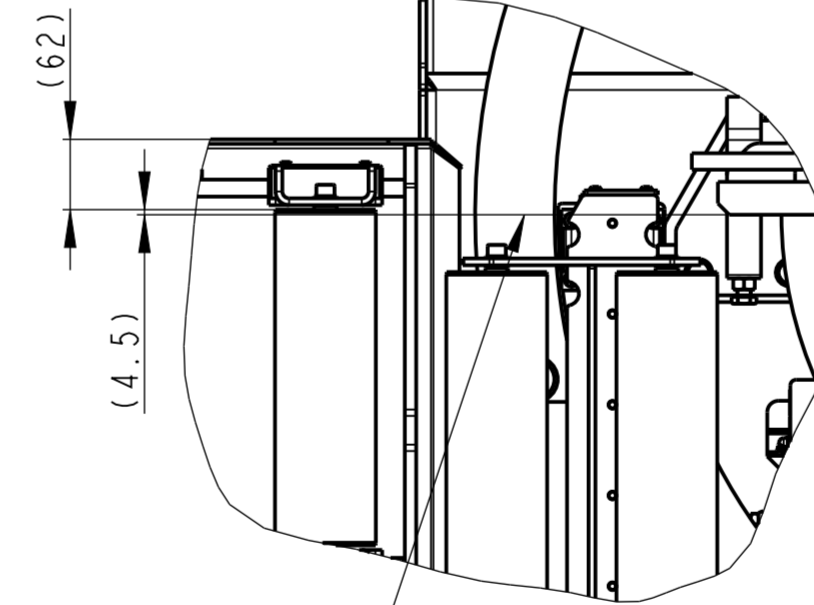
A - A



D  
3:20

ROVINA OD PEVNE CELISTI  
(STATIONARY JAWS LEVEL)

C  
3:20



ZASTAVBA RDP/RDZ		a	20.4.21	DZURENDA	PROMITANI	MATERIAL	
ZMENA		REV	DATUM	PODPIS		POLOTOVAR	
AUTOR	Ing. GONDA	STRUKTURA	POVRCHU	MERITKO		HMOTNOST	6018.887 kg
SCHVALIL		√Ra12.5	(✓)	1:25			
TECHNOLOG		REVIZE	STAV				
DATUM VYDANI	20.04.2021				NAZEV		
TOLEROVANI PODLE ISO 8015		PRESNOST ISO 2768 - mK			NAME		
					C.VYKRESU		
					442.004.000		
					List 3/4		