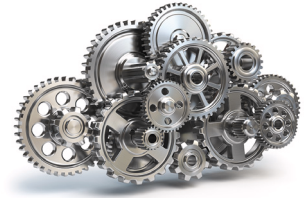


IHR PREMIUM-PARTNER  
FÜR WERKZEUGMASCHINEN  
UND BETRIEBSEQUIPMENT



**IS ZUBEHÖR**  
BETRIEBSEQUIPMENT



📍 Kapuzinerweg 10  
D-70374 Stuttgart  
☎ +49 (0) 711 / 95 39 06-11  
✉ [vertrieb@is-zubehoer.de](mailto:vertrieb@is-zubehoer.de)  
🌐 [www.is-zubehoer.de](http://www.is-zubehoer.de)

**emco** group

Designed for your profit



# EMCOMAT-Reihe FB-3L, FB-450 und FB-600

Universalfräsmaschinen mit Werkzeugmachergenauigkeit  
für industrielle Anwendungen

**MILLING**  
EMCO-WORLD.COM

# EMCOMAT FB-3 L

## [Vertikaler Fräskopf]

- Schwenkbar +/- 90°
- Rasches Umrüsten auf Waagrechtfräsen
- Höchste Wiederholgenauigkeit
- Geräuscharmer Lauf
- Nachstellbare Präzisionskegelrollenlager

## [Führungsbahnen]

- Linearführungen in allen drei Achsen
- Groß dimensioniert
- Hohe Lebensdauer
- Geringer Verschleiß

## [Maschinenständer]

- Vibrationsarme, spannungsfreie Graugusskonstruktion
- Dreipunktauflage

## [Bedienpult]

- Bedienpult mit übersichtlicher Tastatur

## [Handräder]

- Sicherheitshandräder in X und Y
- Ergonomische Anordnung
- Hohe Zustellgenauigkeit
- Gut ablesbare Skalenringe

## [Maschinenuntersatz]

- Verwindungssteife Stahlblech-Schweißkonstruktion
- Integrierte Kühlmittleinrichtung
- Abnehmbarer Kühlmittelbehälter



Maschine mit optionaler Ausstattung

Die EMCOMAT FB-3 L ist ideal für den Einsatz im Werkzeug- und Formenbau, im Apparate- und Prototypenbau und in der Kleinserienfertigung. Auch in Schulen und Ausbildungswerkstätten hat sie sich vielfach bewährt. Als kleinste Maschine aus dem EMCO-Fräsmaschinenprogramm erfüllt die FB-3 L bereits höchste Ansprüche an Genauigkeit und Flexibilität – und das bei einem unschlagbaren Preis-Leistungsverhältnis.

# [Technik]

## Highlights

- Maschinenständer in kompakter und vibrationsfreier Graugusskonstruktion
- Schwenkbarer Vertikalfräskopf
- Vertikalkopfantrieb über Palloidverzahnung für geräuscharmen Lauf
- Mechanische Sicherheitshandräder in X- und Y-Achse mit Skalenring
- Integrierte Rutschkupplung
- Nachstellbare, langlebige Präzisionskegelrollenlager bei Senkrecht- und Waagrechtfrässpindel
- Automatischer, stufenloser Vorschub in X und Y
- Schwenkbare Digitalanzeige



**Horizontalfräskopf.** Horizontale Frässpindel mit DIN 2080 SK 30 Werkzeugaufnahme. Vertikalfräskopf fix auf Ausschwenkvorrichtung montiert. Vertikalkopfantrieb über Palloidverzahnung.



**Sicherheitshandräder (X/Y).** Ergonomisch angeordnete Handräder garantieren leichte und sichere Handhabung in allen 3 Achsen.



**Bedienpult.** Das Bedienpult ist mit einer übersichtlichen Tastatur und einer ausschwenkbaren Positionsanzeige für eine einfache Bedienung ausgestattet.



**Vertikalfräskopf.** Vertikaler Fräskopf mit DIN 2080 SK 30 und klemmbarem 45 mm Pinolenhub. Der Vertikalfräskopf ist um  $\pm 90^\circ$  schwenkbar.



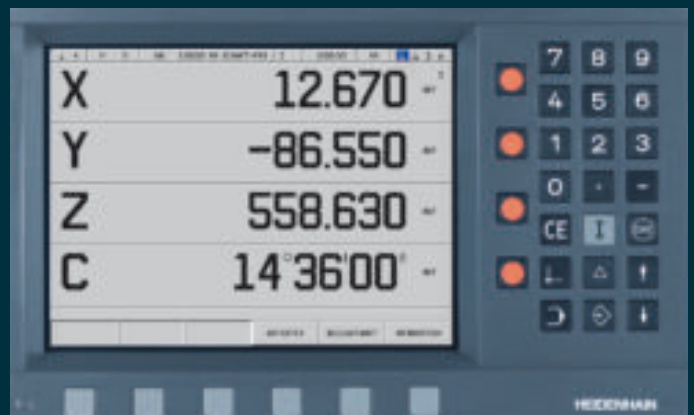
**Option.** Teilapparat mit Reitstock

## Positionsanzeigen.

Für die Positionsanzeige der EMCOMAT FB-3 L Fräsmaschine stehen unterschiedliche Systeme zur Verfügung. Für jeden das passende.



HEIDENHAIN ND 780



HEIDENHAIN POSITIP PT 880

# EMCOMAT FB-450 und FB-600 mit Positionsanzeige

Mit der EMCOMAT FB-450 / FB-600 mit Positions-Anzeige spricht EMCO in erster Linie den produktionsorientierten Anwender an. Die Maschine zeichnet sich durch große Zerspanleistung, hohe Präzision und Universalität in der Anwendung aus. Der großzügig dimensionierte Arbeitsraum ermöglicht die Bearbeitung von großen Werkstücken. Und mit dem umfangreichen Zubehör lassen sich selbst schwierigste Bearbeitungsprobleme ganz einfach lösen. Für genaues Positionieren der Achsen und höhere Eilgänge ist die EMCOMAT FB-450 mit spielfreien Kugelumlaufspindeln und Linearführungen ausgestattet.

## [Vertikaler Fräskopf]

- Mit hydraulischer Werkzeugspannung für Y- und Z-Frässpindel DIN 69871 SK 40

## [Bedienpult]

- Positionsanzeige auf Basis SINUMERIK 828D

## [Führungsbahnen]

- Linearführungen in allen drei Achsen
- Groß dimensioniert
- Hohe Lebensdauer
- Geringer Verschleiß

## [Handräder]

- Sicherheitshandräder in allen 3 Achsen
- Ergonomische Anordnung
- Hohe Zustellgenauigkeit
- Gut ablesbare Skalenringe

## [Kühlmitteltank]

- Externer Kühlmitteltank mit Kühlmittelpumpe

## [Maschinenuntersatz]

- Massive Gusskonstruktion
- Für einfachen Transport



Schaltkulissee  
(Stahl)



Pneumatikverteiler  
(Stahl)



Bohrflansch  
(Stahl)



# FB-450 MC und FB-600 MC

Die ECOMAT FB-450 MC und FB-600 MC mit den Steuerungen Sinumerik 828D inklusive „Manuelle Maschine“ oder Heidenhain TNC620 runden die konventionelle bzw. zyklengesteuerte Fräsmaschinen-Baureihe für die Bearbeitung größerer Werkstücke nach oben hin ab.

Die Programmierung erfolgt mit Benutzerführung und grafischer Simulation der Bearbeitungsschritte und ermöglicht eine anwenderfreundliche und zugleich effiziente Programmierung.

## [Vertikaler Fräskopf]

- Mit hydraulischer Werkzeugspannung für Y- und Z-Frässpindel DIN 69871 SK 40

## [Führungsbahnen]

- Linearführungen in allen drei Achsen
- Groß dimensioniert
- Hohe Lebensdauer
- Geringer Verschleiß

## [Kühlmitteltank]

- Externer Kühlmitteltank mit Kühlmittelpumpe

## [Maschinenuntersatz]

- Massive Gusskonstruktion
- Für einfachen Transport

## [Bedienpult]

- Schwenkbar
- Mit Sinumerik 828D oder Heidenhain TNC620

## [Handräder]

- Sicherheitshandräder in allen 3 Achsen
- Ergonomische Anordnung
- Hohe Zustellgenauigkeit
- Gut ablesbare Skalenringe

## [Arbeitsraumschutz]

- Versenkbar mit großer Spänetür
- Teleskop-Abdeckungen

Maschine ECOMAT FB-600 MC mit Heidenhain TNC620

Die Emcomat FB-600 MC mit einem X-Verfahrweg von 600 mm und Y-/Z Verfahrweg von 400 mm und die Emcomat FB-450 MC mit einem X-/Y-Z Verfahrweg von 450 mm / 350 mm / 400 mm runden die konventionelle bzw. zyklengesteuerte Fräsmaschinen-Baureihe für die Bearbeitung größerer Werkstücke nach oben hin ab. Die ECOMAT FB-450 MC und FB-600 MC sind mit den Steuerungen Sinumerik 828D inklusive „Manuelle Maschine“ oder Heidenhain TNC620 erhältlich.

Die Programmierung erfolgt mit Benutzerführung und grafischer Simulation der Bearbeitungsschritte und ermöglicht eine anwenderfreundliche und zugleich effiziente Programmierung.

# [Steuerung]



## Sinumerik 828D mit „Manueller Maschine“

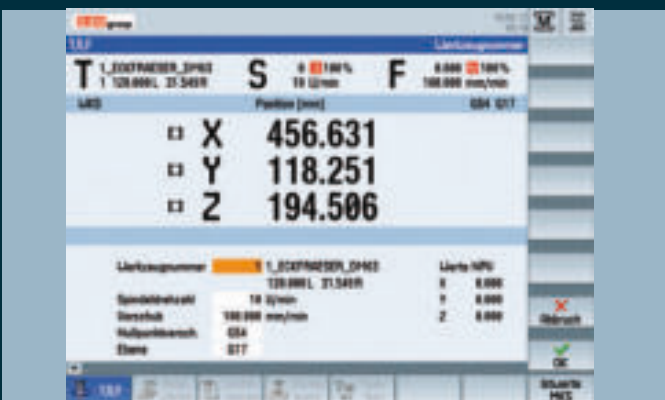
Der Bedienbereich „Manuelle Maschine“ bietet die Bearbeitungsmöglichkeiten einer Zyklenfräsmaschine. Es können alle wichtigen Bearbeitungen ausgeführt werden, ohne hierfür ein Teileprogramm anlegen zu müssen. Folgende Funktionen stehen zur Verfügung:

- Werkzeug messen
- Achsen verfahren
- Nullpunktverschiebung (NPV) setzen
- Bohren, u.a. mittig Bohren, Zentrieren, Tieflochbohren
- Fräsen, u.a. Planfräsen, Tasche, Zapfen, Mehrkant, Konturen fräsen

Für die Parametrierung der Zyklen kann man auf komfortable Eingabemasken mit Hilfebildern und animierten Elementen zurückgreifen.



**Vertikalfräskopf** auf Ausschwenkvorrichtung montiert. Mit Endschalter überwacht.



## Positionsanzeige:

3-Achsen Positionsanzeige auf Basis SINUMERIK 828D bietet eine permanente Positionsanzeige der X-, Y- und Z-Achse am TFT-Bildschirm. Die Positionserfassung erfolgt über ein Längenmesssystem und wird mit einer Genauigkeit von 0,001 mm angezeigt.

Die Möglichkeiten sind: Werkzeug, Drehzahl, Vorschub (T,S,F) Nullpunkt setzen, Werkzeugliste, Werkzeugtabelle, Radiuskorrektur



**Die TNC 620 von Heidenhain** ist eine kompakte, vielseitige Bahnsteuerung mit drei gesteuerten Achsen und einer geregelten Spindel.

- Programmeingabe im HEIDENHAIN-Klartext-Dialog und DIN/ISO
- Werkzeugkorrektur Radius/Länge in mehreren Werkzeugtabellen
- Konturelemente und freie Konturprogrammierung FK
- Bohrzyklen, Gewindebohren, Tiefbohren, Reiben, Senken usw.
- Fräszyklen Taschen, Nuten, Konturzug, Abzeilen, Gewindefräsen usw.
- Koordinatenumrechnung
- Programmierhilfen
- Teach-In
- Tastsystem-Zyklen

## Highlights

- Maschinenständer in kompakter und vibrationsfreier Graugusskonstruktion
- Schwenkbarer Vertikalfräskopf
- Mechanische Sicherheitshandräder mit Skalenring
- Automatischer, stufenloser Vorschub in X-, Y- und Z-Achse
- Kühlmittleinrichtung
- Linearführungen in X/Y/Z



**Horizontalfräsen.** Horizontalfräsen mit langem Fräsdorn zum Aufspannen von mehreren Fräsworkzeugen. Der Gegenhalter zum Abstützen langer Fräsdorne wird anstatt des Vertikalfräskopfes montiert.



**Sicherheitshandräder.** Ergonomisch angeordnete Handräder unterstützen eine leichte und sichere Handhabung in allen drei Achsen.



**Wechsel auf Horizontalfräsen.** Horizontale Frässpindel DIN69871 SK40



**Versenkbarer Arbeitsschutz** mit senkrechter Aufspannfläche.

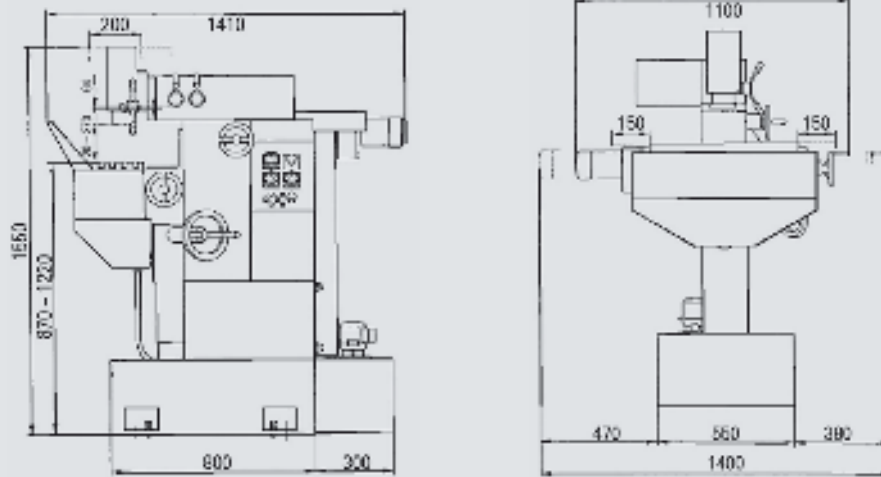


An der Maschinenfront gibt es eine großzügige **Spänetür** für eine problemlose Entsorgung der Späne.

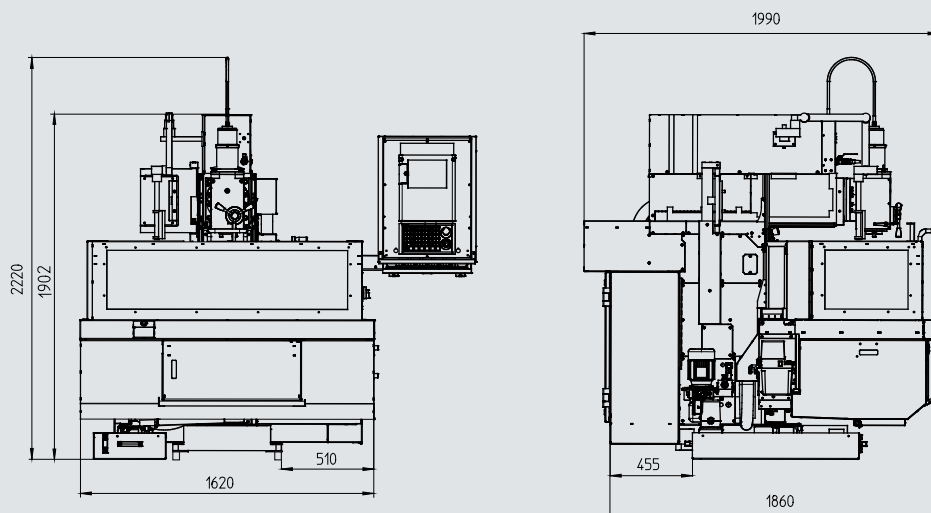


**Schwenkbarer Vertikalfräskopf** mit Pinolenfunktion für manuelle Bohrbearbeitungen. Ein Schwenkbereich von  $\pm 90^\circ$  ermöglicht es, selbst schwierige Bearbeitungen einfach durchzuführen.

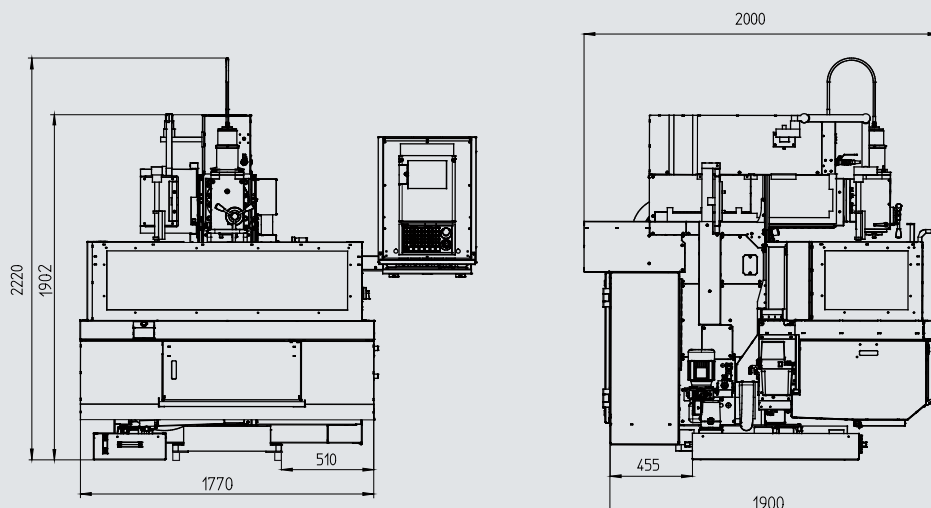
## Aufstellplan EMCOMAT FB-3 L



## Aufstellplan EMCOMAT FB-450 MC / FB-450 mit Positionsanzeige



## Aufstellplan EMCOMAT FB-600 MC / FB-600 mit Positionsanzeige

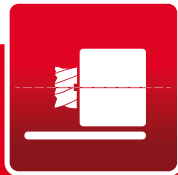
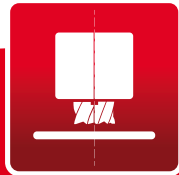




# EMCOMAT FB-3 L, FB-450, FB-600

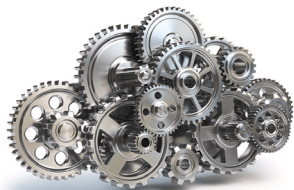
## Technische Daten

	FB-3 L	FB-450	FB-600
<b>Arbeitsbereich</b>			
Waagrecht Längsvorschub (X)	300 mm	450 mm	600 mm
Senkrechter Tischvorschub (Z)	350 mm	400 mm	400 mm
Waagrecht Quervorschub (Y)	200 mm	350 mm	400 mm
<b>Tische</b>			
Vertikaltisch Aufspannfläche (L x B)	600 x 180 mm	400 x 270 mm	400 x 270 mm
Breite/Anzahl der T-Nuten	12 x 21 mm / 2 Stück	14 mm (H 8) / 5 Stück	14 mm (H 8) / 5 Stück
Zul. Werkstückgewicht	max. 50 kg	450 kg	450 kg
Starrer Winkeltisch Aufspannfläche (L x B)	600 x 200 mm	800 x 400 mm	800 x 400 mm
Breite/Anzahl der T-Nuten	12 x 21 mm / 4 Stück	14 mm (H 8) / 8 Stück	14 mm (H 8) / 8 Stück
Zul. Werkstückgewicht	max. 50 kg	300 kg	300 kg
<b>Waagrechte Frässpindel</b>			
Werkzeugaufnahme	DIN 2080 SK 30	DIN 69871 SK 40	DIN 69871 SK 40
Mechanische Drehzahlstufen	8	stufenlos	stufenlos
Drehzahlbereich	80 – 2200 U/min	10 – 5000 U/min	10 – 5000 U/min
Abstand zu Tischoberfläche	80 – 430 mm	230 – 630 mm	230 – 630 mm
<b>Vertikalfräskopf</b>			
Werkzeugaufnahme	DIN 2080 SK 30	DIN 69871 SK 40	DIN 69871 SK 40
Pinolenhub	45 mm	80 mm	80 mm
Schwenkbarer Vertikalfräskopf	+/-90°	+/-90°	+/-90°
Mechanische Drehzahlstufen	8	stufenlos	stufenlos
Drehzahlbereich	80 – 2200 U/min	10 – 5000 U/min	10 – 5000 U/min
Abstand zu Tischoberfläche	35 – 385 mm	40 – 440 mm	40 – 440 mm
<b>Antrieb</b>			
Leistung	100%/60% ED, 1,1/1,4 kW	100%/40% ED, 7/10 kW	100%/40% ED, 9/13 kW
<b>Vorschub</b>			
Leistung Vorschubmotor 100% ED	0,55 kW	1 kW	1 kW
Vorschubbereich X/Y/Z - Achse			
- mit Positionsanzeige	X/Y: 50-550 mm/min Z: manuell	10 – 2000 mm/min	10 – 2000 mm/min
- mit Bahnsteuerung (MC)		10 – 5000 mm/min	10 – 5000 mm/min
Eilgang in X,Y/Z-Achse	X/Y: 1200 mm/min Z: manuell	2000 / 5000 mm/min	2000 / 5000 mm/min
Vorschubkraft X,Y/Z	8 / - kN	10 / 15 kN	10 / 15 kN
<b>Kühlmitteleinrichtung</b>			
Kühlmittel im Behälter	30 Liter	40 Liter	40 Liter
Max. Pumpleistung	15 l/min	25 l/min	25 l/min
<b>Maschinenabmessung</b>			
Gesamtlänge	1410 mm	1980 mm	2100 mm
Gesamtbreite	1150 mm	2030 mm	2190 mm
Gesamthöhe	1550 mm	1990 mm	1990 mm
Gewicht der Maschine	500 kg	2270 kg	2370 kg



IHR PREMIUM-PARTNER  
FÜR WERKZEUGMASCHINEN  
UND BETRIEBSEQUIPMENT

**IS ZUBEHÖR**  
BETRIEBSEQUIPMENT



📍 Kapuzinerweg 10  
D-70374 Stuttgart  
☎ +49 (0) 711 / 95 39 06-11  
✉ vertrieb@is-zubehoer.de  
🌐 [www.is-zubehoer.de](http://www.is-zubehoer.de)