

SEGHE CIRCOLARI
SLIDING TABLE PANEL SAWS
FORMATHREISSÄGEN
SCIES CIRCULAIRES
SIERRAS CIRCULARES

SAC

CS 4 - CS 40



suerigroup

CS 4

Sega circolare CS 4

Macchina professionale adatta al taglio del pannello di grandi dimensioni, progettata per garantire un'elevata durata nel tempo. Ospita infatti carri scorrevoli di 1600 - 2600 - 3200 mm di lunghezza con movimento su guide a sfera che li rendono leggeri e robusti. Può montare una lama di diametro max. 315 mm.

Sliding table panel saw CS 4

Professional machinery for cutting large panels, designed to ensure a long working life. These machines feature carriages 1600 - 2600 - 3200 mm long, sliding on ball guides for precise, smooth movement. A blade with max diameter 315 mm can be installed.

Formatkreissäge CS 4

Formatkreissäge für großformatige Plattenzuschnitte, konzipiert für höchste Lebensdauer. Die Maschine kann mit Rollwagenlängen von 1600, 2600 und 3200 mm ausgerüstet werden, wobei der Rollwagen in Rollenführungen läuft. Der maximale Sägeblattdurchmesser beträgt 315 mm.

Scie circolare CS 4

Machine professionnelle adaptée à la coupe de panneau de grandes dimensions étudiée pour garantir une longue durée dans le temps. Livrable avec chariots de 1600-2600-3200mm de longueur avec mouvement sur guides à roulements qui les rendent légers et robustes. On peut monter une lame de diamètre maxi 315mm.

Sierra circular CS 4

Máquina profesional adecuada para el corte de paneles de grandes dimensiones, proyectada para garantizar un elevado nivel de duración. Puede suministrarse con carros deslizables de 1.600-2.600 - 3.200 mm. de longitud, con movimiento sobre guías de esteras que los hacen ligeros y robustos. Puede equipar una sierra de diámetro máximo 315 mm.



CS 40

Sega circolare CS 40

Macchina professionale altamente versatile adatta a tutti i tipi di taglio in quanto può montare lame fino a 400 mm di diametro.

Può essere munita di movimentazione elettrica delle lame e della guida parallela con rispettive quote visualizzate su strumenti digitali. Inoltre la vasta gamma di accessori appositamente studiati per ogni esigenza garantisce alta precisione e produttività.

Sliding table panel saw CS 40

Highly versatile machines suitable to any type of cutting. Blades up to a diameter of 400 mm can be installed.

This series of machine can be provided with electrical adjustment of blades and of the parallel fence, which can be equipped with digital readouts.

A complete range of accessories is available for these machines.

Formatkreissäge CS 40

Universelle Formatkreissäge für unterschiedlichste Anwendungen, bei der Sägeblätter bis zu einem Durchmesser von 400 mm eingesetzt werden können. Die Baureihe kann mit einer elektrischen Höhen- und Schwenkverstellung des Sägeaggregates und mit einer elektrischen Positionierung des Parallelanschlags mitsamt digitaler Maßanzeige ausgerüstet werden. Ein großes Sortiment an zweckmäßigen Zubehör ist je nach Einsatz der Maschine optional erhältlich.

Scie circulaire CS 40

Machine professionnelle hautement universelle adaptée à tous les types de coupe car peut monter des lames jusqu'à 400mm de diamètre.

Elle peut être équipée de mouvements électriques de la lame et du guide parallèle avec lecture digitale de la position.

En outre la grande gamme d'accessoires très étudiés pour toutes exigences sont garantie de grande précision et haute productivité.

Sierra circular CS 40

Máquina profesional altamente versátil adecuada para todo tipo de corte, ya que puede equipar sierras de hasta 400 mm. de diámetro.

Puede dotarse de movimientos eléctricos de las sierras y de la guía paralela, con visualización de sus respectivas cotas por medio de aparatos digitales.

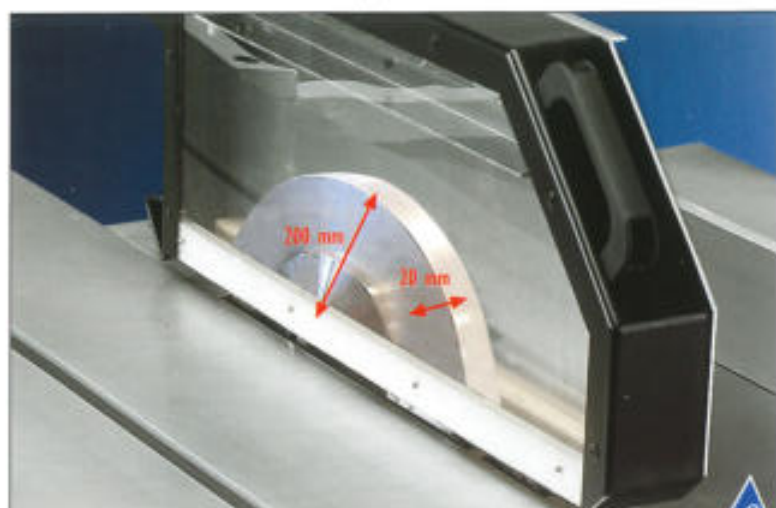
Además la vasta gama de accesorios específicamente estudiados para cada necesidad, garantizan una alta precisión y productividad.



CS 4 / CS 40



1



2



3

1. Pannello Comandi standard.
2. Possibilità di montare sul gruppo lama anche utensili di 200 mm x 20 mm.
3. Carrello mobile con guide a sfere temperate ottenuto da profilato estruso in lega leggera con precisione di lavorazione di 0,05 mm per metro consente grande precisione e facilità di movimento costanti nel tempo anche in caso di carichi pesanti e forte accumulo di polvere. (Gli stessi concetti sono stati impiegati anche per la realizzazione della versione con doppi rulli di scorrimento e guide di acciaio temperato che consentono anche maggiori carichi di lavoro.)

1. Standard control panel.
2. Tools 200 mm x 20 mm can be installed on the blade unit.
3. Sliding carriage with hardened ball guides obtained from light alloy extrusion with working accuracy 0.05 mm for each metre. This ensure high working accuracy and easy movement with use, even when operating heavy loads with dust accumulation. (The same system has been applied also to the configuration with double sliding roller and hardened steel guides which allows even heavier working loads).

1. Standard Bedienfeld.
2. Werkzeuge mit den Abmessungen 200 x 20 mm können auf der Sägewelle montiert werden.
3. Rollwagen mit gehärteten Kugelführungen, aus Aluminium-Strangprofil mit einer Maßtoleranz von nur 0,05 mm pro Meter Wagenlänge. Dies sichert ein exaktes und leichtes Arbeiten, auch bei schweren Werkstücken und hoher Staubbelastung. (Das gleiche Prinzip liegt der Ausführung mit Doppelrollwagen und gehärteten Stahlführungen zugrunde, welches nochmals Widerstandsfähiger als das Prinzip der Kugelführungen ist)

1. Pannello di comando standard
2. Possibilità di montare sul gruppo lama anche utensili di 200mmx20mm
3. Chariot mobile avec guides à roulements tempérés obtenu par profilé extrusé en alliage léger avec précision de travail de 0,05mm par mètre, permet une grande précision et facilité de mouvement constantes dans le temps même au cas de charges lourdes et grand cumul de poussière. (Les même concepts ont été utilisés même pour la réalisation de la version avec doubles rouleaux de glissement et guides en acier temperé qui permettent aussi des charges de travail supérieures)

1. Panel de mandos estándar
2. Posibilidad de montar en el grupo sierra herramientas de 200 x 20 mm.
3. Carro móvil con guías de esferas templadas obtenido de perfilado extruso de aleación ligera con precisión de trabajo de 0'05 mm. por metro, permite una gran precisión y movimientos constantes en el tiempo, aun en el caso de trabajos duros y gran acumulación de polvo. (Los mismos conceptos han sido empleados también para la realización de la versión con rodillos dobles de deslizamiento y guías de acero templado que son capaces de soportar trabajos aún más duros)



4

- 4. Sistema di aspirazione.
- 5. Bloccaggio lama e cambio velocità dal piano di lavoro, garantiscono elevata sicurezza e praticità d'uso.
- 6. Tavolo di lavoro con guida parallela ed estensione fino a 1250mm (a richiesta 1500mm), guida e tavolo sono in ghisa e garantiscono robustezza e durata nel tempo. La guida è dotata di regolazione micrometrica e maniglia per lo sganciamento rapido del profilo.

- 4. Dust extraction system.
- 5. Blade lock and speed change from the working table, ensuring high safety and easy operation.
- 6. Working table with parallel fence and up to 1250 mm long extension (upon request 1500 mm), cast iron fence and table for maximum strength and working life. The fence has micrometric adjustment and handle for quick release of the profile.

- 4. Staubabsaugung.
- 5. Arretierung der Sägezelle und Verstellung der Drehzahl am Arbeitstisch ergibt sicheres und einfaches Arbeiten.
- 6. Arbeitstisch mit Parallelanschlag und bis zu 1250 mm Verbreiterung (auf Wunsch bis 1500 mm), Gussanschlag und -tisch für eine maximale Belastbarkeit. Der Parallelanschlag besitzt eine Feineinstellung und eine Schnellklammer mittels Exzenter.

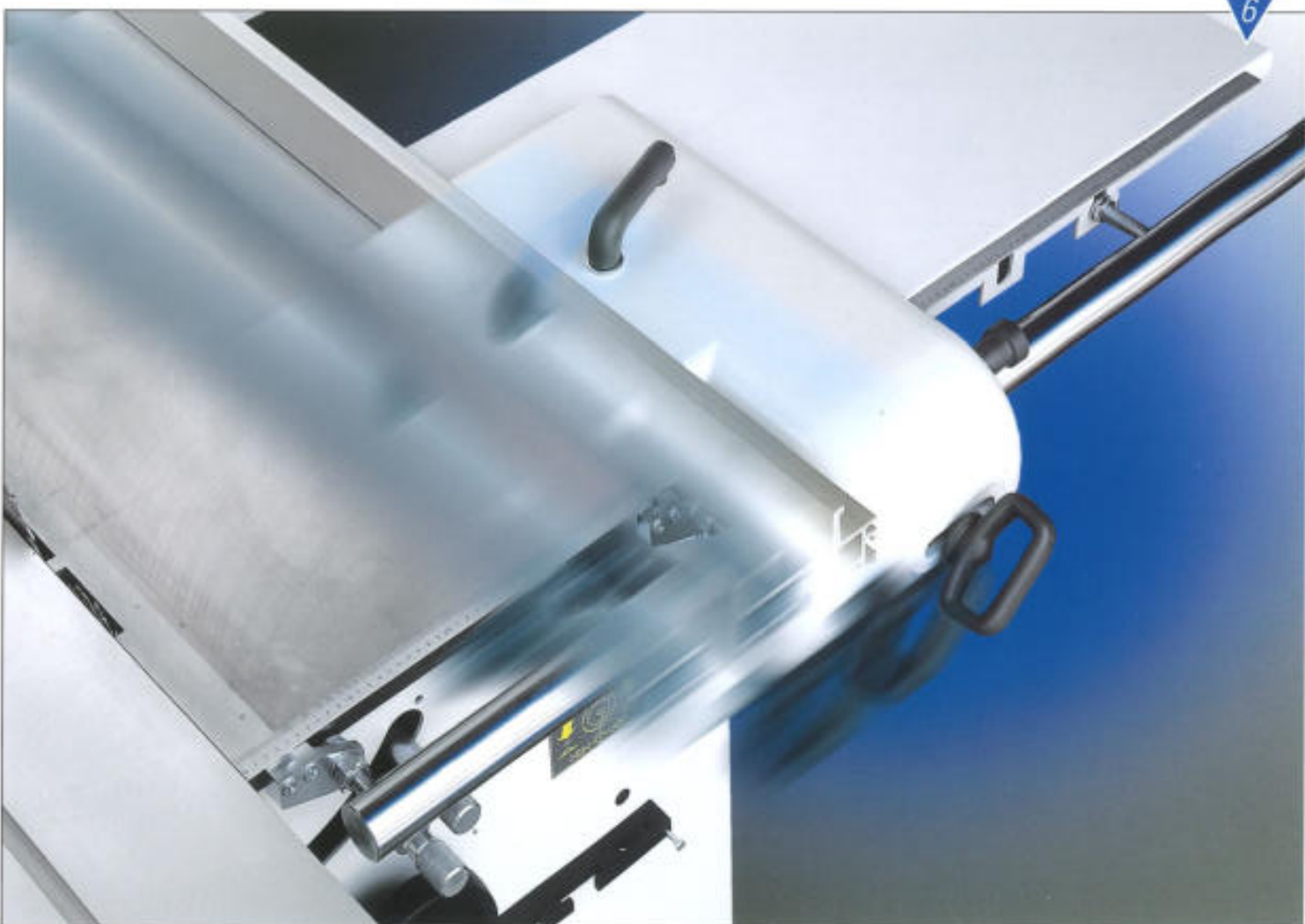
- 4. Système d'aspiration
- 5. Blocage de la lame et changement de vitesse de la table de travail, grande sûreté et facilité d'usage.
- 6. Table de travail avec guide parallèle et rallonge jusqu'à 1250mm (sur demande 1500mm), guide et table sont en fonte et sont à même de garantir solidité et durée dans le temps. Le guide est équipé de réglage micrométrique et poignée pour le décrochement rapide du profil.

- 4. Sistema de aspiración
- 5. Blocaje sierra y cambio de velocidad desde la mesa de trabajo, que garantizan una elevada seguridad y una práctica utilización.
- 6. Mesa de trabajo con guía paralela y extensión hasta 1.250 mm. (sobre pedido 1.500 mm.), guía y mesa de fundición de gran robustez y duración. La guía está dotada de regulación micrométrica y tirador para el desenganche rápido del perfil.



5

- 6



CS 4-CS 40



Accessori a richiesta Accessories upon request Sonderzubehör Accessoires sur demande Accesorios opcionales



7



8



9

7. Pannello Comandi con visualizzatore inclinazione lama e pulsanti per movimentare le lame.
8. Guida parallela con visualizzatore digitale della posizione.
9. Quadro comandi pensile appositamente studiato in funzione del maggior confort possibile per l'utente: ospita infatti tutti i comandi della macchina e ne visualizza le varie quote su strumento digitale eliminando così inutili sprechi di tempo atti a rivolgersi a più pannelli di controllo.
10. A richiesta è disponibile un carrello a barre tonde con rulli. Questa soluzione è destinata a chi davvero non accetta compromessi; precisione di taglio e durata nel tempo sono ineguagliabili. La forma del profilo, rigidissimo, e la soluzione a rulli garantiscono linearità di taglio e durata nel tempo anche con le lavorazioni più pesanti e nelle peggiori condizioni.
11. Telaio squadra inclinabile manuale: accessorio che permette all'operatore di effettuare comodamente qualsiasi taglio inclinato con elevata precisione e rapidità. L'inclinazione (-45 +45°) è visualizzata elettronicamente a mezzo display.

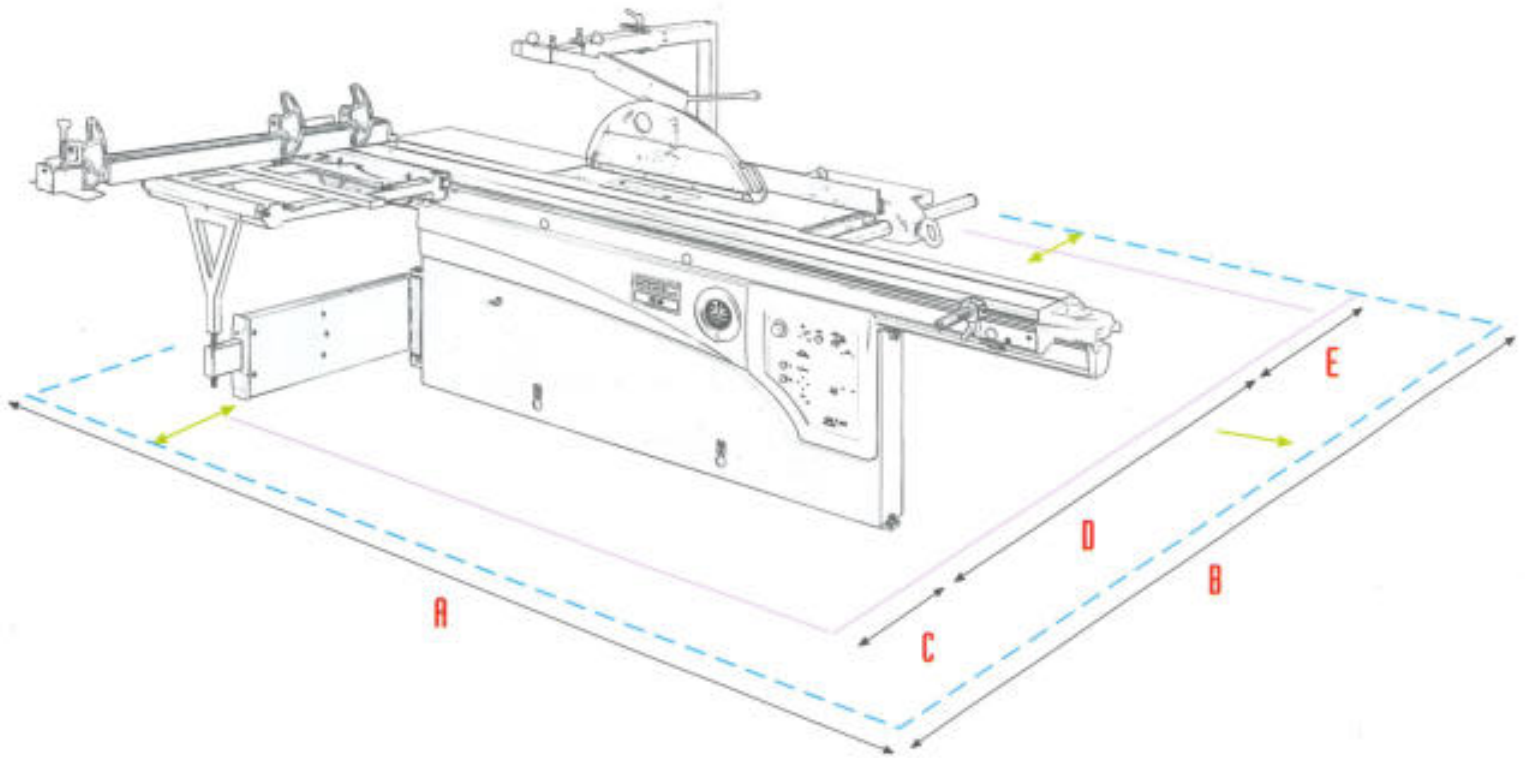
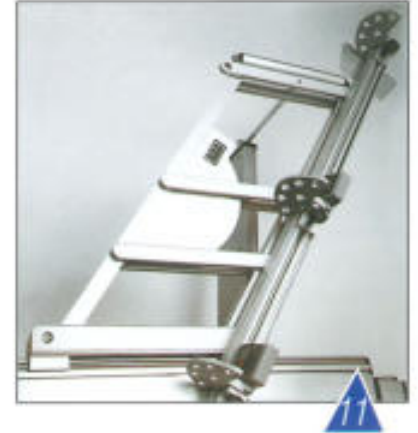
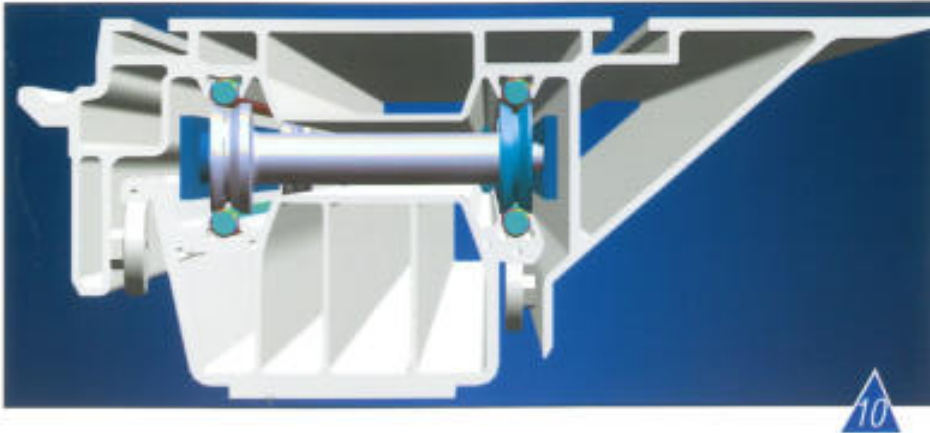
7. Control panel with readout for blade tilting and push buttons for blades adjustment.
8. Parallel fence with digital readout for positioning.
9. Overhead control panel, purposely designed to ensure the maximum comfort for the operator: it contains all machine drives and all sizes are displayed on digital readouts. This allows the operator to save time using one only control panel for all machine functions.
10. Upon request the machine is provided with a carriage featuring round bars with rollers. This solution is designed for extremely demanding customers; cut accuracy and working life have really no equals on the market. The profile shape, very hard, and the rollers system can ensure cut linearity and long lasting life with all types of operation, even in extreme conditions.
11. Manual tilting crosscut frame: this accessory allows the operator to comfortably carry out any tilted cut with high precision and speed. The tilting (-45 +45°) is electronically displayed by means of a readout.

7. Bedienelement mit Anzeige für Sägeblattschwenkung und Druckschalter zur Sägeblattverstellung.
8. Parallelanschlag mit Digitalanzeige.
9. Obenliegendes Bedienpult für eine komfortable Maschinenbedienung. Alle Druckschalter und alle Digitalanzeigen sind im Bedienpult angebracht. Der Bediener benötigt nur eine Bedieneinheit.
10. Auf Wunsch ist die Maschine mit Doppelrollwagen erhältlich. Diese Ausführung ist für anspruchsvollste Aufgaben konstruiert. Schnittgröße und Langlebigkeit sind mit dem Doppelrollwagen system unerreicht. Selbst unter extremsten Bedingungen und höchsten Ansprüchen an Maßhaltigkeit bleibt der Doppelrollwagen unberührt.
11. Manuell schrägstellbares Winkelgestell: mit diesem Zubehörteil kann der Bediener auf bequeme Weise jeden Schrägschnitt schnell und präzise ausführen. Die Neigung (-45 +45°) wird mittels eines elektronischen Displays angezeigt.

7. Panneau de commande avec visualisation inclinaison de la lame et boutons poussoirs pour mouvoir les lames.
8. Guide parallèle avec visualisateur digital de la position.
9. Panneau de commandes sur potence expressément étudié en fonction d'un confort le meilleur possible pour l'opérateur, en effet loge toutes les commandes de la machine

et visualise les différentes positions sur dispositif digital en évitant de cette manière des pertes inutiles de temps si on avait différents panneaux.

10. Sur demande il est disponible un chariot à barres rondes à rouleaux. Cette solution est destinée à qui vraiment n'accepte pas des compromis: précision de coupe et durée dans le temps sont sans pareil. La forme du profil, très rigide, et la solution à rouleaux donnent garantie de linéarité de coupe et durée dans le temps même avec les travaux les plus lourds et dans les pires conditions.
 11. Bâti d'équerre inclinable manuel: accessoire qui permet d'effectuer n'importe quelle coupe inclinée avec rapidité et grande précision. L'inclinaison (-45 +45°) est visualisée électroniquement par visualisateur.
7. Panel de mandas con visualizador inclinación sierra y pulsadores para el movimiento de las sierras.
 8. Guía paralela con visualizador digital de la posición.
 9. Cuadro de mandos suspendido, especialmente estudiado para el mayor confort posible del usuario. Incorpora todos los mandos de la máquina y visualiza las diversas cotas en un aparato digital, eliminando pérdidas de tiempo, al centralizar todos los datos.
 10. Sobre pedido se puede suministrar un carro de barras redondas con rodillos. Esta solución está destinada a quienes realmente no aceptan obligaciones: la precisión de corte y duración en el tiempo son inigualables. La forma del perfil, rigidísimo, y la solución a rodillos, garantizan la linealidad del corte y la duración aun en los trabajos más duros y en las peores condiciones.
 11. Bastidor de esquadra inclinable manual: este accesorio permite que el operario efectúe comodamente cualquier corte inclinado con gran precisión y rapidez. La inclinación (-45 +45 grados) se visualiza electrónicamente por medio de visualizador.



	CS 4					CS 40			
	1600	2600	3200	3200	3800	1600	2600	3200	3800
	330	330	330	420	420	330	330	420	420
A	3860	5860	6860	6880	7980	3860	5860	6880	7980
B	5080	5080	5080	5180	5180	5240	5240	5470	5470
C	1600	1600	1600	1700	1700	1600	1600	1700	1700
D	500	500	500	500	500	660	660	660	660
E	1100	1100	1100	1100	1100	1100	1100	1230	1230

Dati espressi in mm. - Data are in mm. - Daten in mm. - Les données sont en mm. - Los datos están expresados en mm.

CS 4 CS 40

1600 - 2600 3200 - 3800

1600 - 2600 3200 - 3800

CARATTERISTICHE STANDARD

STANDARD FEATURES

1600X330 2600X330	3200X330 3800X420	1600 X 330 2600 X 330	3200X420 3800X420
1500		1500	
1250		1250	
0-45°		0-45°	
315		400	
100		130	
120		120	
30		30	
20		20	
5,5 / 4		5,5 / 4	
0,75 / 0,55		1 / 0,75	
4000		2800 - 4000 - 5600	
2800 - 4000 - 5600		2800 - 4000 - 5600	
STD	STD	STD	STD
STD	STD	STD	STD
OPT	STD	OPT	STD
STD	STD	STD	STD
STD	STD	STD	STD
—	—	OPT	OPT
OPT	OPT	STD	STD

Corsa del carrello (mm)	Sliding table working stroke (mm)
Larghezza dello chassis (mm)	Chassis width (mm)
Capacità guida parallela (mm)	Ripping capacity (mm)
Inclinazione lama (gradi)	Sawblade tilt (deg)
Diametro max lama (mm)	Max sawblade diameter (mm)
Altezza max taglio lame (mm)	Max cutting height (mm)
Diametro lama incisore (mm)	Scoring blade diameter (mm)
Diametro albero lama (mm)	Sawblade shaft diameter (mm)
Diametro albero incisore (mm)	Scoring blade shaft diameter (mm)
Motore (autofrenante solo per versione CE) (HP/KW)	Motor power (selfbraking on CE execution only) (HP/KW)
Motore incisore (HP/KW)	Scoring motor power (HP/KW)
Velocità lama principale versione CE (rpm)	Main blade speed for CE execution (rpm)
Velocità lama principale versione NON CE (rpm)	Main blade speed only for machines NOT complying with CE execution (rpm)
Squadra con battute spazzolate e scala in alluminio anodizzato e inciso	Crosscut fence with polished stops and scale in engraved aluminium
Goniometro su telaio squadra	Goniometer on squaring fence
Bloccaggio carro in ogni posizione	Sliding table locking in any position
Prolunga uscita di taglio (solo versione CE)	Outfeed table extension (only for CE execution)
Regolazione esterna incisore	External and independent scorer adjustment
Avviamento stella-triangolo automatico con regolazione elettrica incisore, sollevamento e inclinazione lama	Automatic star-delta starting with electrical scorer adjustment, sawblade electrical lifting and tilting with digital readout
Protezione a ponte	Parallelogram protection

ACCESSORI A RICHIESTA

OPTIONAL UPON REQUEST

OPT	OPT	OPT	OPT
OPT EXTRA CE	OPT EXTRA CE	OPT EXTRA CE	OPT EXTRA CE
OPT	OPT	OPT	OPT
OPT	OPT	OPT	OPT
—	—	—	OPT
—	—	—	OPT
—	—	—	STD
—	—	—	STD
—	OPT	—	OPT
OPT	OPT EXTRA CE	OPT EXTRA CE	OPT EXTRA CE
OPT	OPT	OPT	OPT
OPT	OPT	STD	STD
—	—	—	OPT
OPT	OPT	OPT	OPT
—	—	—	OPT
—	—	—	OPT
—	OPT	—	OPT

Motore HP 7,5 (KW 5,5)	Up rated motor 7.5 HP (5.5 KW)
Quadro con avviatore stella-triangolo, salvamotori e fungo emergenza	Control panel with star-delta starter, overload protection and emergency pushbutton
Macchine a norme CE	Execution complying with CE standards
Sollevamento elettrico lama e regolazione elettrica incisore	Electrical sawblade lifting and electrical adjustment of scorer
Sollevamento ed inclinazione elettrica lama con visualizzatore	Electrical sawblade lifting and tilting with readout
Guida parallela motorizzata con comando a distanza	Motorized ripping fence with remote control
Carro 420 x 3200 mm	Sliding table 420 x 3200 mm
Carro 420 x 3800 mm	Sliding table 420 x 3800 mm
Telaio squadra inclinabile	Tilting frame for crosscut fence
Prolunga in uscita di taglio	Outfeed table extension
Protezione a ponte	Parallelogram protection
Tre velocità per lama principale (solo CE)	Three speeds for main blade (only for CE execution)
Telaio squadra con supporto telescopico con rullo	Squaring frame support with telescopic extension and roller
Squadretta per tagli angolari	Small fence for angular cut
Guida parallela con visualizzatore digitale	Ripping fence with digital readout
Barra pressante pneumatica	Pneumatic clamping bar
Telaio di supporto addizionale	Additional support frame with floorbar



STANDARD AUSFÜHRUNG

CARACTERISTIQUES STANDARD

CARACTERISTICAS ESTANDAR

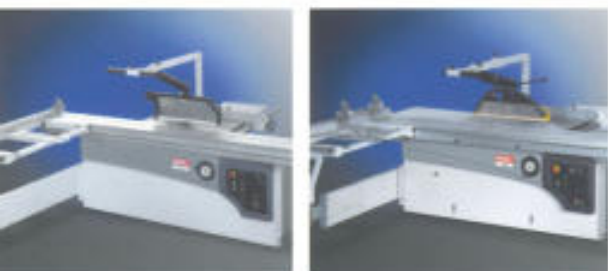
Nützb. Schlitzenlauf (mm)	Course utile du chariot (mm)	Recorrido útil del carro (mm.)
Ständerbreite (mm)	Largeur du chassis (mm)	Anchura del chasis (mm.)
Schnittbreite (mm)	Capacité guide parallèle (mm)	Capacidad guía paralela (mm.)
Sägeblattneigung (Grad)	Inclinaison de la lame (deg)	Inclinación del disco (gr)
Max. Sägeblattdurchmesser (mm)	Diamètre max de la lame (mm)	Diamètre max. de corte (mm.)
Max. Schnitthöhe (mm)	Hauteur maxi de coupe (mm)	Altura max. de corte (mm.)
Vorritzbildurchmesser (mm)	Diamètre inciseur (mm)	Diamètre disco incisor (mm.)
Welledurchmesser (mm)	Diamètre arbre lame (mm)	Diamètre eje disco (mm.)
Vorritzwelledurchmesser (mm)	Diamètre arbre inciseur (mm)	Diamètre eje incisor (mm.)
Motor (Bremsen nur für Maschinen mit CE Ausführung) (PS/KW)	Moteur (frein seulement pour exécution CE) (CV/KW)	Motor (con freno solo para máquinas a normas CE) (HP/KW)
Vorritzmotor (PS/KW)	Moteur inciseur (CV/KW)	Motor incisor (HP/KW)
Sägeblattgeschwindigkeit (CE Ausführung) (U.p.m.)	Vitesse lame principale (exécution CE) (tr/min)	Velocidad disco principal para máquinas a normas CE (r.p.m.)
Sägeblattgeschwindigkeit (OHNE CE Ausführung) (U.p.m.)	Vitesse lame principale (exécution SANS CE) (tr/min)	Velocidad disco principal para máquinas SIN normas CE (r.p.m.)
Teleskopablägschiene mit geölteten Anschlägen	Equerre avec butées brossées et règle en alu anodisé et gravée	Escuadra con topes cepillados y regla en alum. anod. y gravada
Goniometer für Tischausleger	Goniomètre pour équerre	Goniómetro para escuadra
Blockierung des Schlittens in jeder Position	Blocage chariot en chaque position	Bloqueo carro en cualq. posición
Tischverbreiterung (nur für Maschinen mit CE Ausführung)	Prolonge en sortie de coupe (seulement pour exécution CE)	Prolongación de mesa en la salida de corte (solo máquinas a normas CE)
Von Aussen Vorritzer Einstellung	Réglage extérieur inciseur	Regulación exterior del incisor
Elektrische Anhebung und Neigung des Sägeblatt, elektrische Verstellung des Vorritzaggregat	Démarrage automatique étoile-triangle avec réglage électrique inciseur, soulèvement et inclinaison lame électrique avec visualisateur digital	An. estrella-triángulo automático, regulación eléctrica incisor, elevación e inclinación eléctrica del disco
Parallelogramm-Schutz	Protection parallélogramme	Protección de puente

SONDERZUBEHÖR

ACCESSOIRES SUR DEMANDE

OPCIONALES

Motor 7,5 PS (5,5 KW)	Moteur 7,5 CV (5,5 KW)	Motor 7,5 HP (5,5 KW)
Schaltpult mit Sterndreieckanlassen, Motorschutzschalter und Not-aus-Schalter	Tableau électrique avec démarrage étoile-triangle, disjoncteur et bouton d'urgence	Cuadro con arranque estrella-triángulo, salvamotors y emergencia
Maschinen mit CE Ausführung	Exécution à normes CE	Máquinas a normas CE
Elektr. Höhenverstellung des Sägeblatts und elektr. Verstellung des Vorritzes	Soulèvement électrique lame et réglage électrique inciseur	Elevación eléctrica del disco y regulación eléctrica del incisor
Elektr. Höhe und Schrägverstellung des Sägeblatts mit Anzeige	Soulèvement et inclinaison électrique de la lame avec visualisateur	Elevación e inclinación eléctrica del disco con visualizador digital
Elektr. gesteuerte Parallelschiene mit Fernsteuerung	Guide parallèle motorisé avec commande à distance	Guía paralela motorizada con mando a distancia
Schlitten 420 x 3200 mm	Chariot 420 x 3200 mm	Carro 420 x 3200 mm.
Schlitten 420 x 3800 mm	Chariot 420 x 3800 mm	Carro 420 x 3800 mm.
Schrägstellbarer Tischausleger	Cadre de suspension inclinable	Bastidor de soporte inclinable
Tischverbreiterung	Prolonge en sortie de coupe	Prolongación de mesa en la salida de corte
Parallelogramm-Schutz	Protection parallélogramme	Protección de puente
Drei Geschwindigkeiten des Sägeblattes (nur für CE Ausführung)	Trois vitesses pour lame principale (exécution CE seulement)	Tres velocidades del disco principal (solo máquinas a normas CE)
Ausdehnbarer Tischausleger	Cadre de suspension équerre avec bras télescopique	Bastidor escuadra con soporte telescópico y rodillo
Gehrungsanschlag	Guide d'onglets	Escuadria para cortes angulares
Parallelschiene mit Digitalanzeige	Guide parallèle avec visualisateur digital	Guía paralela con visualizador digital
Pneumatische Spannrolle	Barre de pression pneumatique	Barra prensa neumática
Zusätzl. Auflegerrahmen	Cadre de suspension avec rail	Bastidor de soporte adicional



SUERI ALFREDO SpA
Costruzioni Macchine per Legno

41010 LIMIDI DI SOLIERA (MO) ITALY
Via Carpi - Ravarino, 115
Tel. +39.059.85.57.11
Fax +39.059. 85.57.57
E-mail : sac@sacsueri.com
<http://www.sacsueri.com>



suerigroup