

IHR PREMIUM-PARTNER
FÜR WERKZEUGMASCHINEN
UND BETRIEBSEQUIPMENT

ILG+SULZBERGER
WERKZEUGMASCHINEN

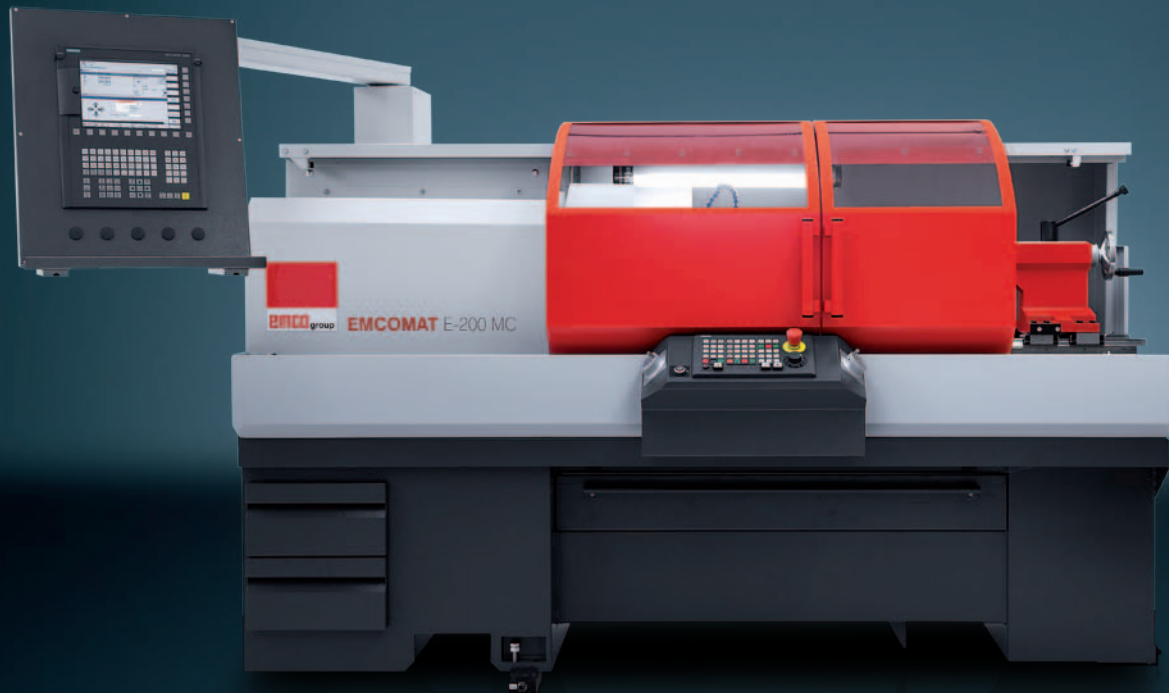


📍 Kapuzinerweg 10
D-70374 Stuttgart
☎ +49 (0) 711 / 95 39 06-0
✉ vertrieb@ilg-sulzberger.de
🌐 www.ilg-sulzberger.de



emco group

Designed for your profit



EMCOMAT E-200 MC

Universal-Werkzeugdrehmaschine
mit Zyklensteuerung

TURNING
EMCO-WORLD.COM

EMCOMAT E-200 MC für die manuelle oder zyklengesteuerte Bearbeitung von großen Werkstücken

Die EMCOMAT E-200 MC spricht in erster Linie produktionsorientierte Anwender an. Die Maschine zeichnet sich durch große Zerspanleistung, hohe Präzision und Universalität in der Anwendung aus. Der großzügig dimensionierte Arbeitsraum ermöglicht die Bearbeitung von großen Werkstücken. Für genaues Positionieren der Achsen ist die EMCOMAT E-200 MC mit spielfreien Kugelumlaufspindeln ausgestattet. Die Maschine kann manuell mit den Handrädern oder Vorschubtasten und auch als zyklengesteuerte Drehmaschine mit Sinumerik 828D für Einzelteile oder Kleinserien verwendet werden. Mit der Funktion „Manuelle Maschine“, der Benutzeroberfläche der Sinumerik 828D, wird das Konzept der gesteuerten konventionellen Drehmaschine optimal umgesetzt. Ob Einrichten, Programmieren oder Zerspanen – die gewohnte Sichtweise des Facharbeiters auf den Arbeitsablauf wird unterstützt. Selbst schwierigste Bearbeitungsprobleme lassen sich mit dem umfangreichen Zubehör ganz einfach lösen.

1 SPINDELSTOCK

- Stabile Gusskonstruktion
- Leistungsstarker Siemens-Motor
- Kurzkegel mit Camlock-Adapter
- Spindelbohrung ø 53 (50) mm

2 STEUERUNG

- Sinumerik 828D
- Einfachste Programmierung
- 10,4" LCD-Monitor
- USB-Schnittstelle

3 MASCHINENUNTERSATZ

- Verwindungssteife Stahl-/Schweißkonstruktion
- Öffnung für den Transport mit Gabelstapler
- Integrierte Spänwanne
- 2 Schubladen als Werkzeugablage
- Gefüllt mit schwingungsdämpfendem Spezialsand

4 BEDIENPULT

- Optimale Ergonomie durch verschiebbares Bedienpult
- Flexible und einfache Bedienung

5 MASCHINENBETT

- Diagonal verrippt
- Gehärtete Linearführungen
- Spannungsfreie 3-Punktauflage

6 WERKZEUGHALTER

- Verschiedene manuelle Werkzeugsysteme

7 REITSTOCK

- Aus hochwertigem, schwingungsdämpfendem Grauguss
- Sitzt auf Linearführungen



Highlights

- Hohe Zerspanungsleistung
- Robuste Gusskonstruktion des Maschinenbetts mit starken Verrippungen für vibrationsarme Bearbeitung
- Vollautomatische Zentralschmierung der X- und Z-Linearführungen und der Kugelumlaufspindeln
- Elektronische Handräder für X- und Z-Achse für die manuelle Bearbeitung
- Made in the Heart of Europe

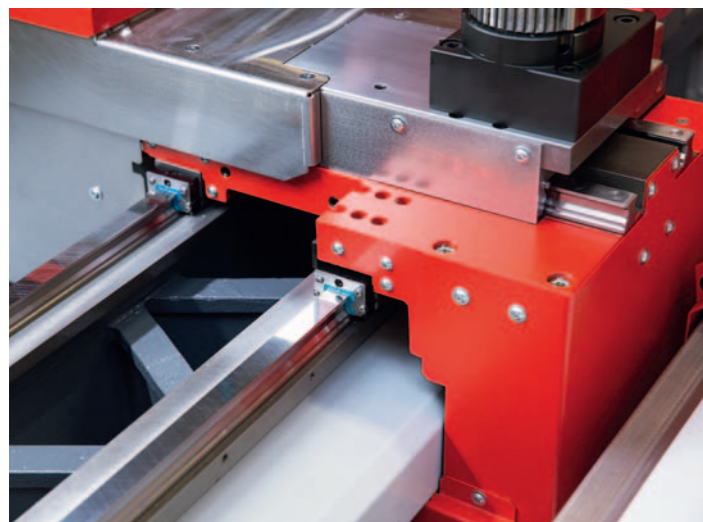
EMCOMAT E-200 MC: Technical Highlights



Arbeitsraum. Im Automatikbetrieb wird der Arbeitsraum mit 2 verschiebbaren Späneschutztüren verschlossen. Im Handbetrieb kann mit geöffneten Späneschutztüren gearbeitet werden.



Optionales Zubehör. Die EMCOMAT E-200 MC kann mit verschiedenen Spannmitteln und Werkzeughaltersystemen ausgestattet werden.



Linearfürungen. Stabile und gehärtete Linearführung in beiden Achsen.

Optionen

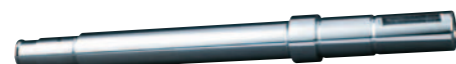
- Schnellwechsel-Werkzeughaltersystem
- Keilstangenfutter
- Spannangeneinrichtung
- Lünetten
- Spiralingfutter
- u.v.m.

Grundausrüstung

- Gehärtete Linearführung in X- und Z-Achse
- Kugelumlaufspindeln in X- und Z-Achse
- Sinumerik 828D Steuerung mit „Manueller Maschine“ und 10,4“ LCD-Monitor
- Kühlmiteleinrichtung
- Zentralschmierung der Führungen und der Kugelumlaufspindeln
- Elektronische Handräder für X- und Z-Achse
- Maschinenleuchte
- Teilverkleidung des Arbeitsraumes mit verschiebbaren Späneschutztüren
- Maschinenladen
- Bedienungswerkzeug
- Betriebsanleitungen und Ersatzteilliste
- Elektronische Dokumentation



Verbindungshülse
(Stahl)



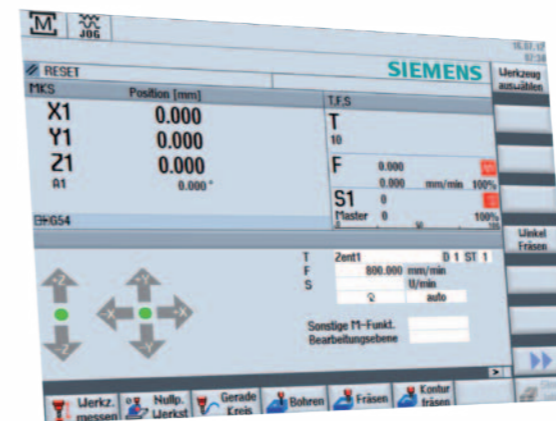
Antriebswelle
(Stahl)



Flansch
(Stahl)

Sinumerik 828D.

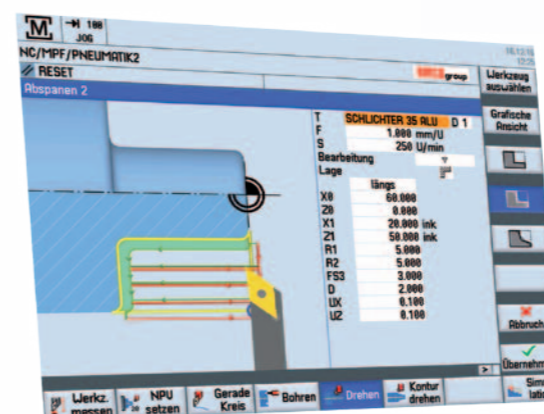
Hochleistungs-CNC-Steuerung für maximale Genauigkeit und Bearbeitungsgeschwindigkeit. SINUMERIK 828D und SINAMICS-Antriebe und -Motoren sind perfekt auf hochmoderne Drehmaschinen zugeschnitten. Leistungsvolle CNC-Funktionen ermöglichen höchste Werkstückpräzision bei einem Minimum an Bearbeitungszeit. Dank einer flexiblen CNC-Programmiersprache sowie der einzigartigen ShopTurn-Arbeitschrittprogrammierung können Werkstücke mit der größtmöglichen Effizienz programmiert und bearbeitet werden. Die „Manuelle Maschine“ zur Bedienung mit Handrädern oder Vorschubtasten bietet Bearbeitungsmöglichkeiten wie bei einer Zyklendrehmaschine. Dabei können alle wichtigen Bearbeitungen ausgeführt werden, ohne ein Teileprogramm anlegen zu müssen.



- Digitale Antriebschnittstelle, Safety Integrated
- Bedienbereich „Manuelle Maschine“
- Handbetrieb (Positionsanzeige)
- Integrierter DXF Reader (Option)
- Nullpunkt messen/setzen (Kante, Ecke, Tasche/Bohrung, Zapfen, Ebene)
- Einzelzyklusbearbeitung ohne Teileprogramm
- Einfache Werkstückbearbeitung: Achsbewegung, Winkelfräsen, Gerade, Kreis

Für die „Manuelle Maschine“ stehen folgende Funktionen zur Verfügung:

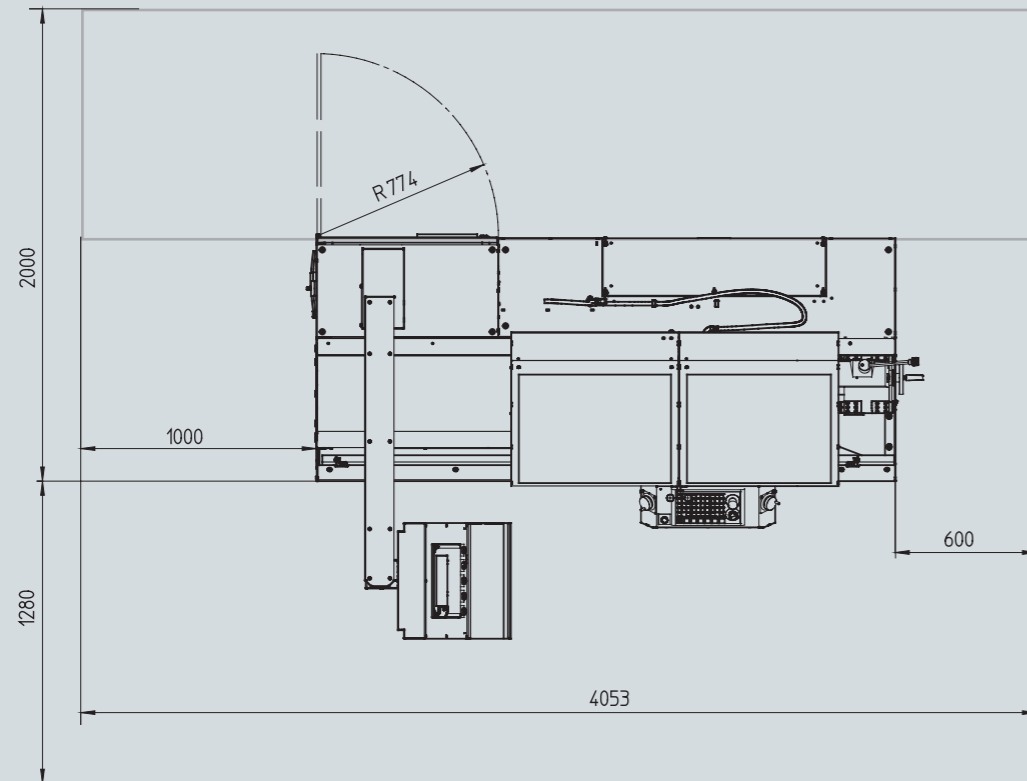
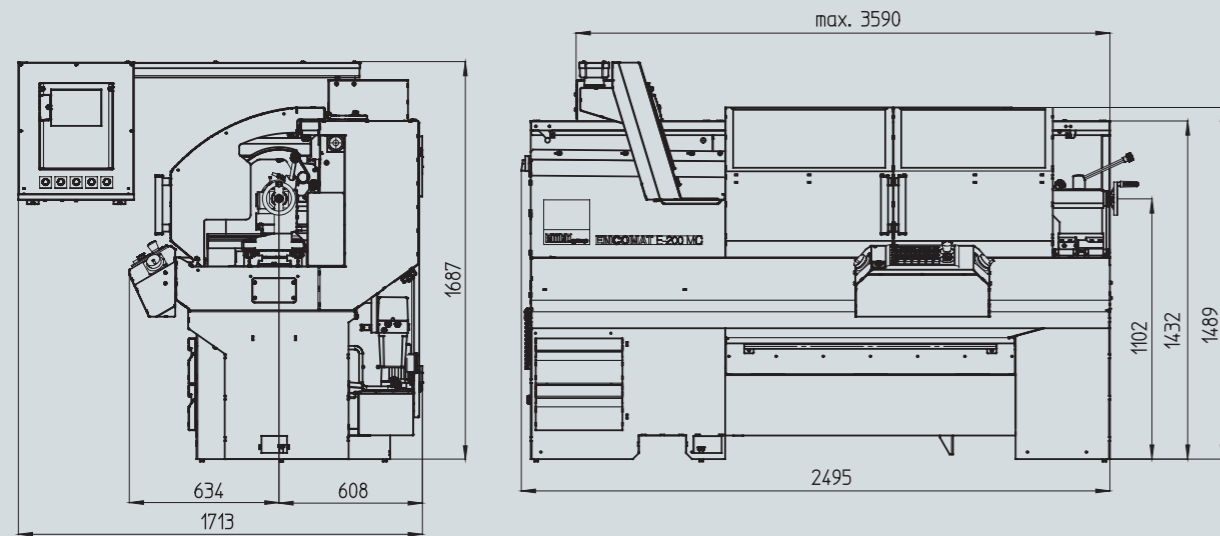
- Werkzeug messen
- Achsen verfahren
- Nullpunktverschiebung (NPV) setzen
- Gerade/Kreis drehen
- Bohren, u. a. Bohren mittig, Zentrieren, Tieflochbohren
- Drehen, u. a. Abspannen, Einstich, Gewinde
- Konturen drehen



Für die Parametrierung der Zyklen stehen komfortable Eingabemasken mit Hilfebildern und Hilfebildern zur Verfügung. Bei der manuellen Werkstückbearbeitung erfolgt die Steuerung der Achsen und der Spindel über folgende Möglichkeiten:

- Steuerung des Kreuzschlittens über Handräder der X- und Z-Achse oder Achsrichtungsschalter
- Spindelsteuerung über Spindeldrehrichtungsschalter

Aufstellplan



Angaben in Millimetern

Technische Daten

Arbeitsbereich

Spitzenweite	1000 mm
Spitzenhöhe	200 mm
Umlaufdurchmesser über Bett	Ø 400 mm
Umlaufdurchmesser über Planschlitten	Ø 220 mm
Verfahrweg Längsschlitten 900 mm	900 mm
Verfahrweg Querschlitten	220 mm
Querschlitten - Breite	150 mm

Hauptspindel

Spindelbohrung KK5 / DIN 55029	Ø 53 / 50 mm
Spindeldurchmesser im vorderen Lager	Ø 80 mm
Max. Futterdurchmesser	Ø 200 mm
Max. Planscheibendurchmesser	Ø 260 mm
Spindeldrehzahlen	50 – 4000 U/min
Drehzahlregelung	Stufenlos

Antriebsmotor

AC - Drehstrommotor	Stufenlos regelbar
Leistung bei 100% / 40% E.D.	7,5 / 10 kW
Max. Drehmoment an der Hauptspindel	108 Nm

Vorschub X/Z

Vorschubbereich X / Z Achse	0 – 8000 mm/min
Eilgang X / Z Achse	10 m/min
Max. Vorschubkraft X / Z Achse	4 kN

Reitstock

Pinolendurchmesser	Ø 50 mm
Innenkegel der Pinole	MK3
Pinolenhub	120 mm

Zulässige Werkstückgewichte

Fliegend gespannt (max 5kg bei 4000 U/min)	30 kg
Mit Reitstock abgestützt	80 kg

Kühlmitteleinrichtung

Druck	4 bar
-------	-------

Abmessungen

Gesamtlänge	2495 mm
Gesamtbreite	1730 mm
Gesamthöhe	1700 mm
Gewicht der Maschine bei Spitzenweite 1000	1500 kg



IHR PREMIUM-PARTNER
FÜR WERKZEUGMASCHINEN
UND BETRIEBSEQUIPMENT



ILG+SULZBERGER
WERKZEUGMASCHINEN



📍 Kapuzinerweg 10
D-70374 Stuttgart
☎ +49 (0) 711 / 95 39 06-0
✉ vertrieb@ilg-sulzberger.de
🌐 www.ilg-sulzberger.de